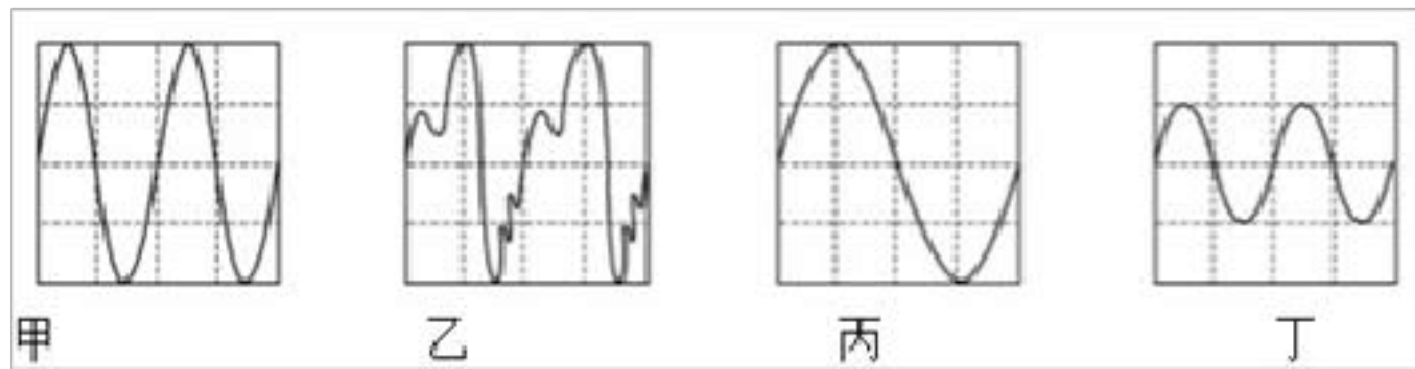


2020 年四川省内江市中考物理试卷

一、单选题（本大题共 12 小题，共 48.0 分）

1. 如图所示声波的波形图，下列说法错误的是（ ）



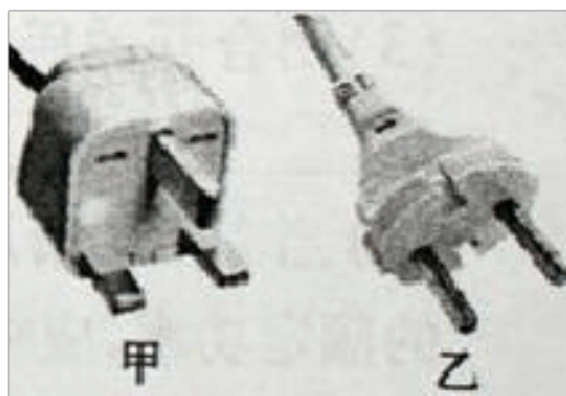
- A. 甲、乙、丙的响度相同
 - B. 甲、乙、丁的音调相同
 - C. 丙的音调最低
 - D. 甲、乙的音色相同
2. 关于能源，下列说法正确的是（ ）
- A. 煤、石油属于可再生能源
 - B. 天然气属于可再生能源
 - C. 太阳能属于不可再生能源
 - D. 核能属于不可再生能源
3. 下列属于减小压强的是（ ）
- A. 啄木鸟的喙很尖
 - B. 刀越磨越锋利
 - C. 载重汽车的轮胎较多
 - D. 书包带子细了不舒服
4. 冰壶运动员的鞋底一只是塑料的，另一只是橡胶的。他滑行时，橡胶底的鞋比塑料底的鞋受到的摩擦力大。如图他用 b 脚蹬冰面后，只用 a 脚向右滑行，可以确定的是（ ）



- A. 滑行时冰对 a 鞋的摩擦力向右
 - B. 蹬冰时冰对 b 鞋的摩擦力向左
 - C. a 鞋底是橡胶会滑得更远
 - D. a 鞋底是塑料会滑得更远
5. 张大胜同学是近视眼，自习课上他戴上眼镜看书。如果摘下眼镜，要想还能够看清书上的字迹，关于他的做法以及书上的字在视网膜上成像的情况，下列说法中正确的是（ ）

- A. 将书靠近眼睛，像是倒立的
- B. 将书靠近眼睛，像是正立的
- C. 将书远离眼睛，像是倒立的
- D. 将书远离眼睛，像是正立的

6. “创建平安和谐校园”是大家共同的心愿，必须注意安全，珍惜生命。下列做法中，不符合安全用电要求的是()



- A. 雷雨闪电时，不要在树下躲雨
- B. 空调插头应选用图中的乙
- C. 发生触电时，首先要切断电源
- D. 做卫生时不能用湿抹布擦插座面板

7. 如图所示是街边师傅利用葫芦形压力锅崩爆米花的情景，关于这个过程，如下说法正确的是：()

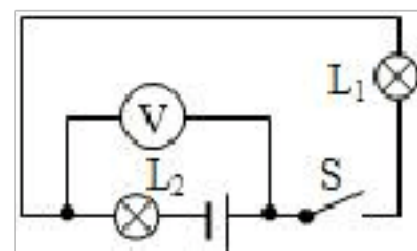


- A. 加热过程是通过做功改变锅内玉米的内能
- B. 打开锅盖将爆米花崩出的瞬间，锅口出现的白汽是液化现象
- C. 打开锅盖将爆米花崩出的过程，与汽油机的压缩冲程的能量转化相同
- D. 玉米膨胀变成爆米花时，体积变大，内能增大

8. 下列电器中，利用电磁感应现象原理制成的是()

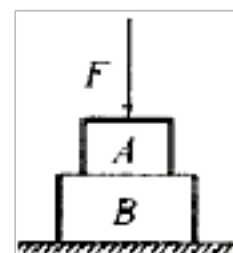
- A. 电视机
- B. 继电器
- C. 发电机
- D. 电动机

9. 如图所示的电路中，当开关S合上时，电压表测的是()



- A. 灯₂两端电压
- B. 电源的电压
- C. 灯₁两端的电压
- D. 灯₂和电源两端的电压

10. 如图所示，水平地面上静止叠放着A、B两物体，物体A上表面受到一竖直向下的压力F，下列说法正确的是()

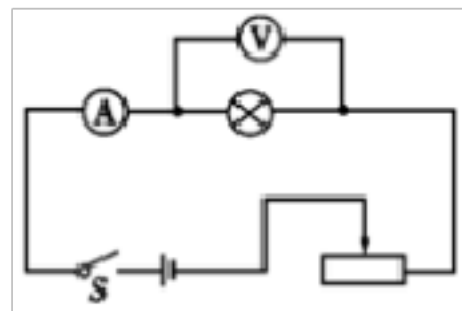


- A. A 物体受到的支持力与 B 物体受到的压力是一对相互作用力
- B. A 物体受到的重力与 A 物体受到的支持力是一对平衡力
- C. B 物体受到的支持力大小等于物体 A 和物体 B 的总重力
- D. B 物体受到 A 对它的压力大小与 F 的大小相同

11. 电梯匀速上升的过程中，下列说法正确的是()

- A. 电梯的动能保持不变
- B. 电梯的重力势能保持不变
- C. 电梯的机械能保持不变
- D. 电梯的动能转化为重力势能

12. 某同学用如图所示的电路测小灯泡的功率。已知电源电压恒为4.5，电压表的量程为0~3，电流表的量程为0~0.6，滑动变阻器的规格为“20”，灯泡标有“2.5 1.25”字样，不考虑灯丝电阻的变化，为保证电路安全，下列说法中正确的是()



- A. 该电路的最大总功率是2.25
- B. 电流表示数的变化范围是0.18~0.6
- C. 灯泡的电功率变化范围是0.5~1.25
- D. 滑动变阻器允许调节的范围是5~20

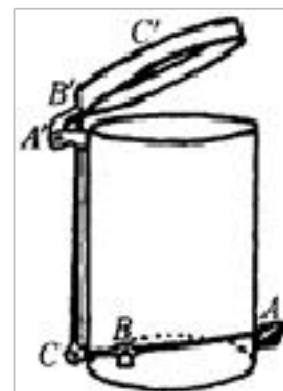
二、填空题（本大题共 7 小题，共 42.0 分）

13. 随着社会的发展，为了方便彼此间的交流，国际上建立了一套统一的测量单位体系，叫国际单位制，在国际单位制中长度的基本单位是_____（填写中文名称）；伏特是_____（填写物理名称）的基本单位。

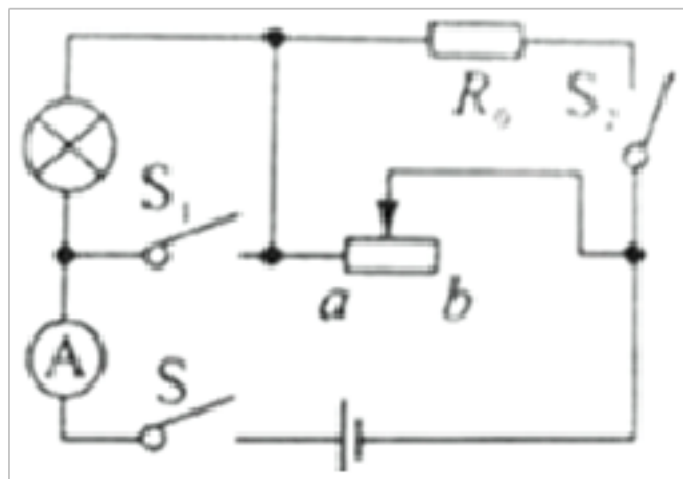
14. 光在同种均匀介质中沿直线传播的规律，可以解释许多常见的光现象，例如：(1) _____；(2) _____。

15. 小明在水平地面上拖着一个重物前进，则拉力_____（填“做”或“不做”）功，重力_____（填“做”或“不做”）功。

16. 如图所示为脚踩式垃圾筒的示意图，在打开盖子的过程中，是杠杆 ABC 和杠杆 A'B'C' 在起作用，其中杠杆 A'B'C' 是_____杠杆（填“省力”、“费力”或“等臂”）。

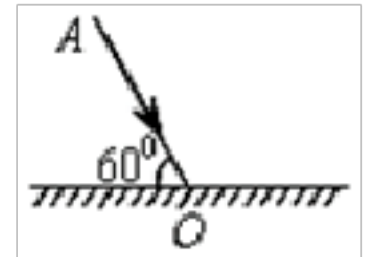


17. 科学家有着强烈的好奇心和执着的探究精神，英国物理学家_____最先通过实验精确确定了电流通过导体产生的热量与电流、电阻和通电时间之间的定量关系. 这个规律用公式表示是_____.
18. 把一个重2.5 N的物块轻轻放入盛满水的溢水杯中，溢出水 100g，则物块受到水的浮力为_____N，此物块的密度为_____ $\rho_{\text{水}}$ /3。
19. 电源电压为 9V， $R_0 = 30 \Omega$ ，滑动变阻器的规格为“60 Ω 2 A”，电流表的量程为“0~0.6 A”。小灯泡上标有“6V 3W”字样，这些元件接到如图所示电路中。不考虑灯泡电阻变化。并保证电路安全，S 闭合、 S_1 、 S_2 都断开，电流表读数变化范围是_____；S、 S_1 、 S_2 都闭合，电路消耗的总功率最小值为_____W。

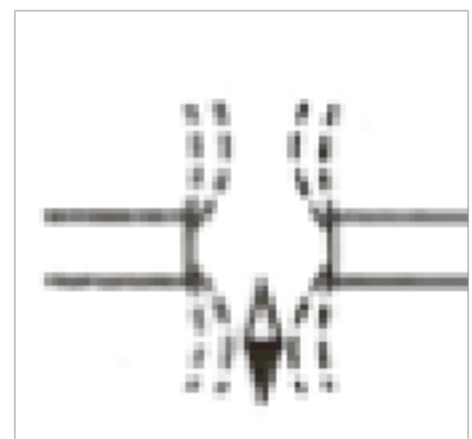


三、作图题（本大题共 3 小题，共 9.0 分）

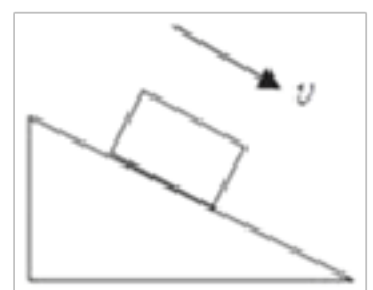
20. 在图中，画出入射光线 AO 的反射光线，并标明反射角的大小。



21. 磁铁旁小磁针静止时所指的方向如图所示，在图上标出磁感线方向和磁铁的磁极。（小磁针黑端为 N 极）



22. 请在图中画出木箱自由下滑时所受力的示意图。



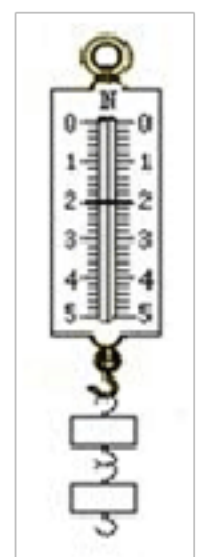
四、实验探究题（本大题共 2 小题，共 20.0 分）

23. 在探究“重力的大小跟什么因素有关系”的实验中，按照图示把钩码逐个挂在弹簧测力计上，分别测出它们受到的重力，并记录在下面的表格中。

质量 /	100	200	300	400	500
重力 /	1	2	3	4	5

(1)图中弹簧测力计的示数为_____N。

(2)如图利用弹簧测力计测量钩码重力，使测力计内弹簧伸长的力是_____。



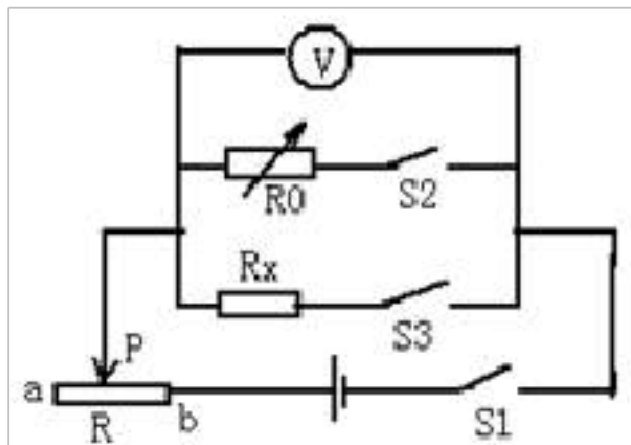
- A.钩码的重力
- B.钩码和测力计的总重力
- C.钩码对弹簧的拉力
- D.弹簧对钩码的拉力

(3)由此可知物体所受的重力跟质量成_____。

24. 如图示意在物理实验中常用等效替代法。其中 R_x 是待测电阻， R 是滑动变阻器， R_0 是电阻箱。

根据实验电路图把下列主要步骤中的空白填齐。

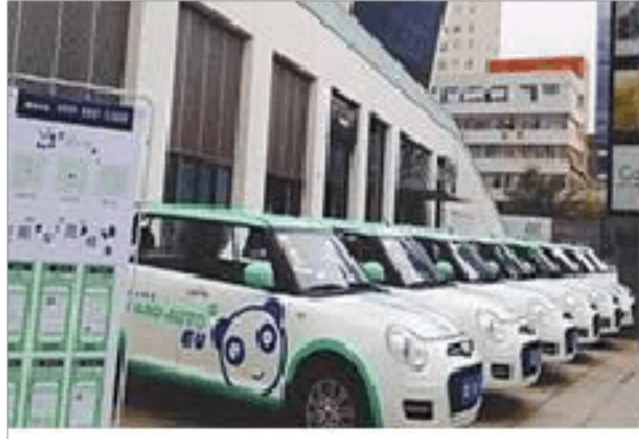
- ① 按电路图连接好电路，并将电阻箱 R_0 的阻值调到最大；
- ② 闭合开关 S_1 前，滑动变阻器滑片 P 置于_____端；
- ③ 闭合开关 S_1 ；
- ④ 闭合开关_____，调节滑片 P ，使电压表指针指在适当位置，记下此时电压表示数 U ；
- ⑤ 先断开开关_____，再闭合开关_____，保持_____的电阻不变，调节_____，使电压表的示数仍为 U 。



五、计算题（本大题共 2 小题，共 15.0 分）

25. “汽车共享”在重庆市推出以来受到市民的青睐，它属于公共交通的补充，可以满足人们自驾出行的需求。如图是我市一款电动共享汽车。若小科驾驶该款车以 36 km/h 的速度在水平路面匀速直线行驶 30 min ，汽车受到的阻力恒为 1200 N 。求：

- (1)汽车在这段时间内通过的路程；
- (2)汽车在这段时间内牵引力做功的功率。

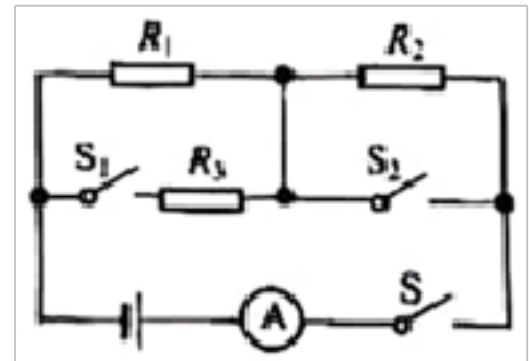


26. 如图所示，电源电压恒定， R_1 的阻值为 $20\ \Omega$ ， R_2 的阻值为 $10\ \Omega$ 。当S闭合， S_1 、 S_2 断开时，电流表的示数为 $0.5\ \text{A}$ 。求

(1) 电源电压；

(2) 通电 $10\ \text{s}$ 内电路消耗的总电能；

(3) 当S、 S_1 、 S_2 都闭合时，电流表的示数变化了 $0.4\ \text{A}$ ，则 R_3 的阻值是多大？



----- 答案与解析 -----

1.答案：D

解析：解：A、从图中可以看出，甲、乙、丙振动的幅度相同，只有丁振动的幅度小，故A正确；
B、相同时间内，甲、乙、丁振动的次数相同，频率相同，所以它们的音调相同，故B正确；
C、相同时间内，丙图振动的次数最小，频率最小，所以丙的音调最低，故C正确；
D、甲、乙相同，波形的形状不同，说明它们的音色不同，故D错误。

故选：D。

音调跟物体的振动频率有关，振动频率越大，音调越高。

响度跟物体的振幅有关，振幅越大，响度越大。

音色跟发声体的材料、品质有关。

相同时间内，振动的次数越多，频率越大；偏离原位置越远，振幅越大。

通过比较声音的波形图来考查频率对音调的影响和振幅对响度的影响，解题的关键是能够从波形图上看懂频率、振幅和音色。

2.答案：D

解析：解：A、煤、石油不能短期内从自然界得到补充，是不可再生能源，所以A是错误的；
B、天然气是我们在开采石油时同时开采出来的，是不可再生能源，所以B是错误的；
C、太阳能可以从自然界中源源不断的得到，是可再生能源，所以C是错误的；
D、核燃料是越用越少的，不能从自然界得到补充，是不可再生能源，所以D是正确的。

故选：D。

从能源是否可再利用的角度可分为可再生能源和不可再生能源。化石能源、核能会越用越少，不可能在短期内从自然界得到补充，所以它们属于不可再生能源；

而风能、水能、太阳能、生物质能，可以在自然界里源源不断的得到补充，所以它们属于可再生能源。

此题考查了可再生能源和不可再生能源的特点，是一道基础题；

能源问题是当今社会的热点，需要引起注意。

3.答案：C

解析：解： 啄木鸟的喙很尖，是在压力一定时，通过减小受力面积来增大压强，A 不合题意；
B.刀越磨越锋利，是在压力一定时，通过减小受力面积来增大压强，B 不合题意；
C.载重汽车的轮胎较多，是在压力一定时，通过增大受力面积来减小对路面的压强，C 符合题意；
D.书包带子细了不舒服，是因为压力一定时，受力面积越小，压强越大，D 不合题意。

故选 C。

(1)增大压强的方法：在受力面积一定时，增大压力；在压力一定时，减小受力面积；

(2)减小压强的方法：在受力面积一定时，减小压力；在压力一定时，增大受力面积。

这是一道与生活联系非常密切的物理题，在我们日常生活中经常需要根据实际情况来增大或减小压强，要学会学以致用，活学活用，这才是学习物理的真正意义；

解答时，要注意使用控制变量法。

4.答案： D

解析：

此题考查摩擦力的定义，方向以及影响因素，熟知知识是解题关键。

阻碍物体相对运动的力叫摩擦力；摩擦力的方向与物体相对运动方向相反；物体运动时，所受摩擦力越小，物体运动的越远。

A.a 脚向右滑行，所以滑行时冰对 a 鞋的摩擦力向左，故 A 错误；

B.b 脚向后蹬冰面，蹬冰时冰对 b 鞋的摩擦力向右，故 B 错误；

C.a 鞋底是橡胶则由于接触面粗糙程度大，所受摩擦力大，所以会滑得更近，故 C 错误；

D.a 鞋底是塑料，则由于接触面粗糙程度小，所受摩擦力小，所以会滑行的更远，故 D 正确。

故选 D。

5.答案： A

解析：解：近视眼靠近物体，可使物体经过眼球中的晶状体折射后，所成的像落在视网膜上，所成像是倒立实像，故 A 符合题意；B 不符合题意。

将书远离眼睛，远处物体的光会聚在视网膜前，使人的眼睛看不清远处物体，故 C、D 不符合题意。

故选：A。

近视眼是晶状体太厚，折光能力太强，或者眼球的前后方向太长，因此来自远处某点的光会聚在视网膜前，使人的眼睛看不清远处的物体，只能看清近处物体。

本题所考查的知识点为近视眼的成因与特点，近视眼是晶状体变厚，折射能力增强，可以戴凹透镜

使光线发散来矫正视力。

6.答案：B

解析：

(1)雷电容易击中地面上尖端的突起物；

(2)对于金属外壳的家用电器，金属外壳一定接地，防止外壳漏电，发生触电事故；

(3)发现有人触电或电引起的火灾，首先切断电源，再实行救援措施；

(4)不能用湿物体接触电器。

本题考查安全用电的常识，要求掌握触电急救原则、防雷原则、三脚插头的使用原理，是基础题。

A.雷容易击中地面上尖端的突起物体，所以雷雨天不要在树下躲雨，故A正确；

B.使用三脚插头和三孔插座，可以把用电器金属外壳与大地相连，如果用在两线插头的插排，去掉一个脚，一旦漏电，人碰到用电器外壳，会触电，故空调插头应选用图中的甲，故B错误；

C.发生触电事故，切断电源是首先要做的，故C正确；

D.湿抹布能导电，所以做卫生时不能用湿抹布擦插座面板，故D正确。

故选B。

7.答案：B

解析：解：

A、加热过程中，火的热传给锅、玉米，是通过热传递的方法增加玉米内能的，故A错误；

BD、打开锅盖将爆米花崩出的一瞬间，锅内的气体膨胀做功，内能减小，温度降低，锅内的水蒸气遇冷液化为小水滴，形成白气，故B正确，D错误；

C、打开锅盖将爆米花崩出的过程，内能转化为机械能，与汽油机做功冲程的能量转化相同，故C错误；

故选：B。

(1)改变物体内能的方法：做功和热传递；

(2)水蒸气由气态变为液态叫作液化；

(3)判断出该过程中消耗了哪种形式的能，进而产生了哪种形式的能即可；

(4)气体膨胀做功，气体的内能转化为机械能。

此题考查了改变内能的方法，以及能量转化的知识、难度不大。

以上内容仅为本文档的试下载部分，为可阅读页数的一半内容。如要下载或阅读全文，请访问：<https://d.book118.com/017001031022010002>