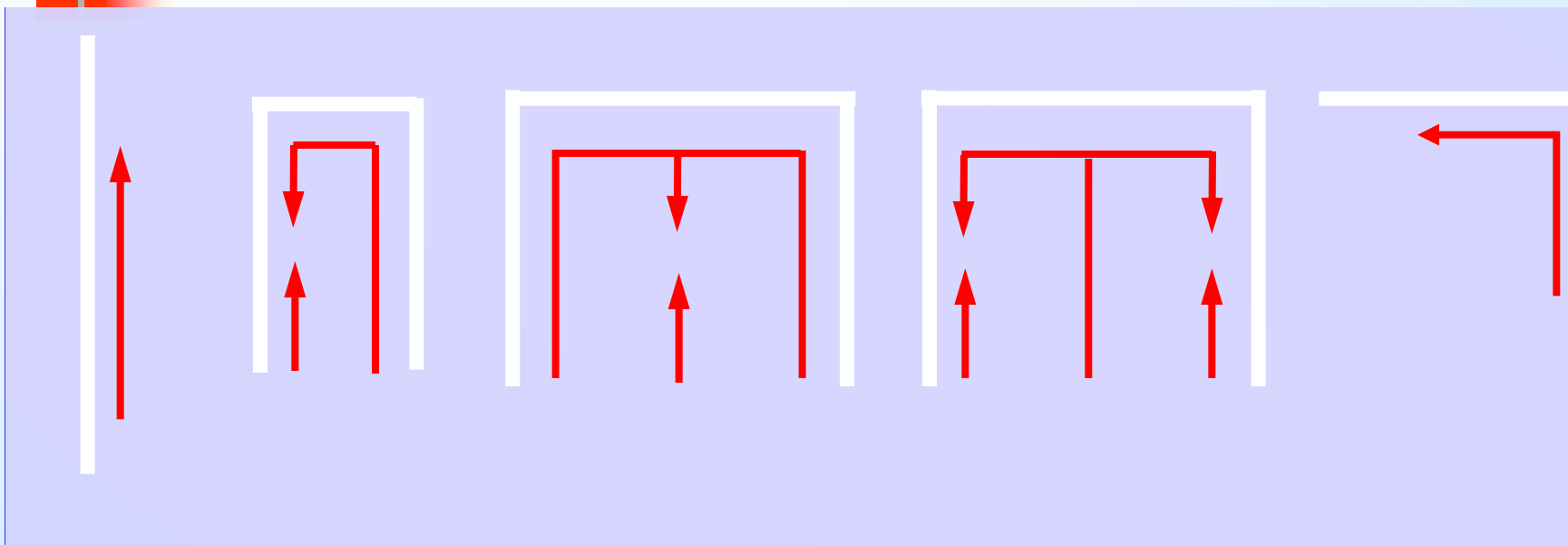
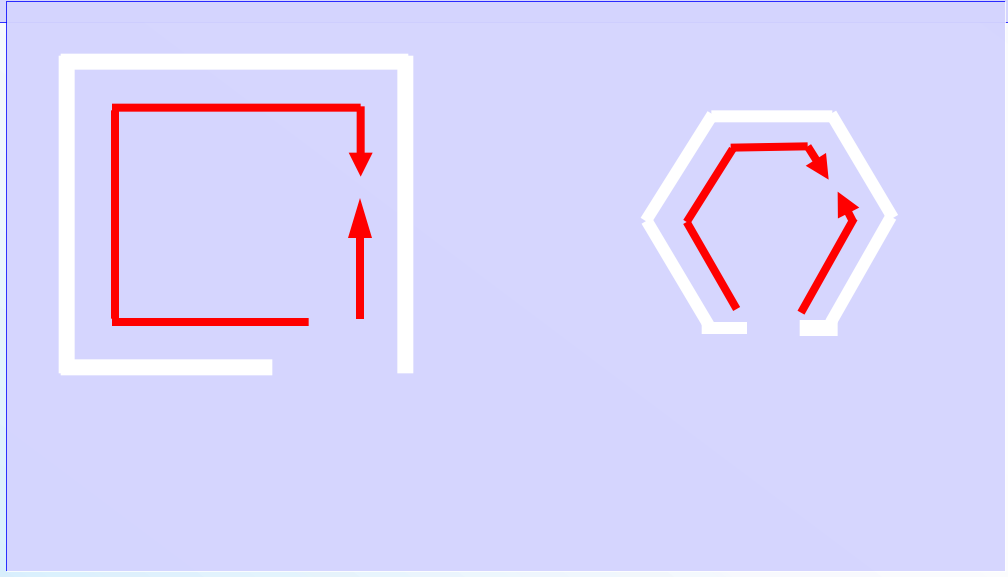
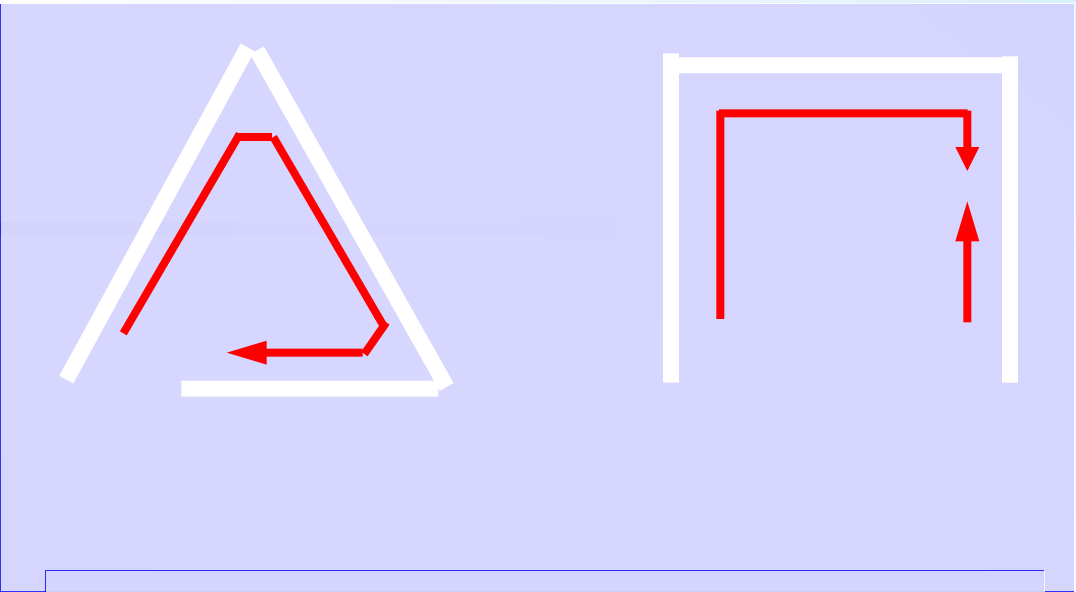
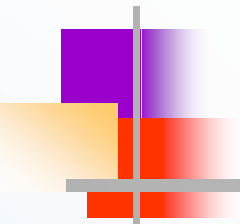


楼梯详图画法



楼梯的形式



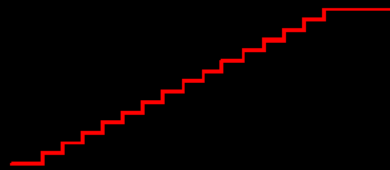
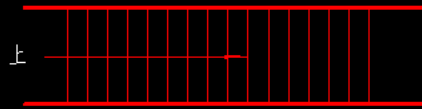


楼梯平面图

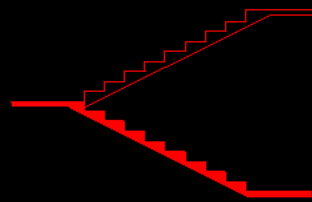
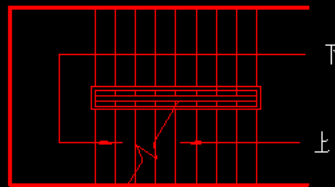
- 底层平面图是从第一种平台下方剖切，将第一跑楼梯段断开（用倾斜 30° 、 45° 的折断线表达），所以只画半跑楼梯，用箭头表达上或下的方向，以及一层和二层之间的踏步数量，如上**20**，表达一层至二层有**20** 个踏步。
- 楼梯原则层平面图是从中间层房间窗台上方剖切，应既画出被剖切的向上部分梯段，还要画出由该层下行的部分梯段，以及休息平台。
- 楼梯顶层平面图是从顶层房间窗台上剖切的，没有剖切到楼梯段（出屋顶楼梯间除外），所以平面图中应画出完整的两跑楼梯段，以及中间休息平台，并在梯口处注“下”及箭头。

楼梯平面详图

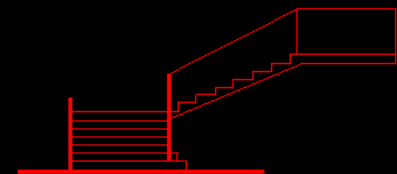
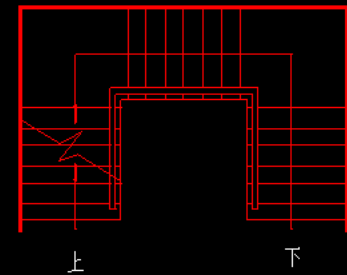
常见的楼梯平面形式有：单跑楼梯（上下两层之间只有一种梯段）、双跑楼梯（上下两层之间有两个梯段、一种中间平台）、三跑楼梯（上下两层之间有三个梯段、两个中间平台）等。



(a) 单跑楼梯



(b) 双跑平行楼梯

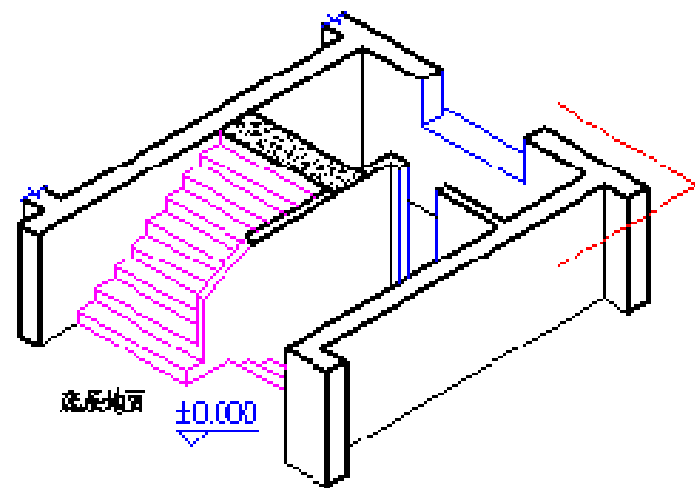
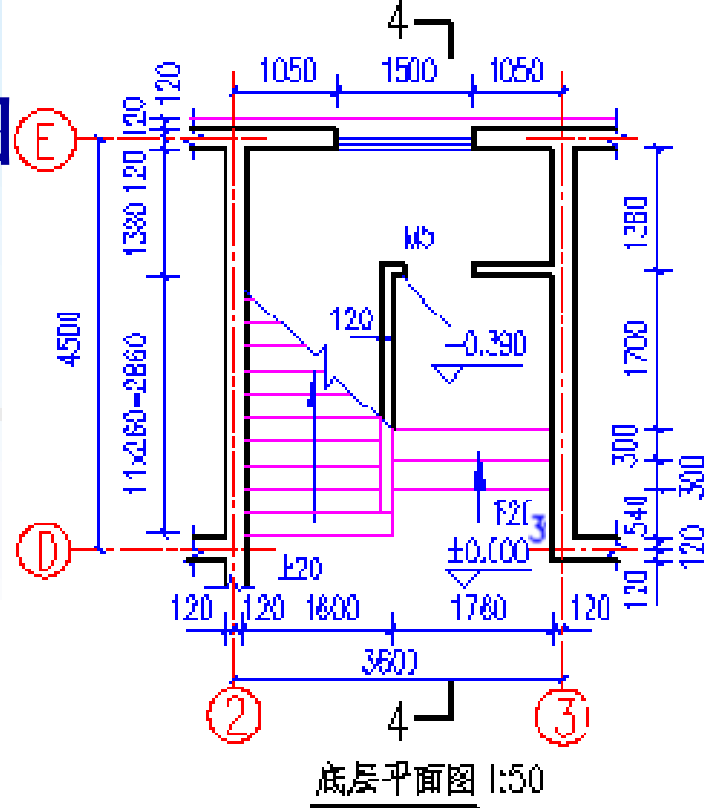


(c) 三跑楼梯

楼梯形式示意

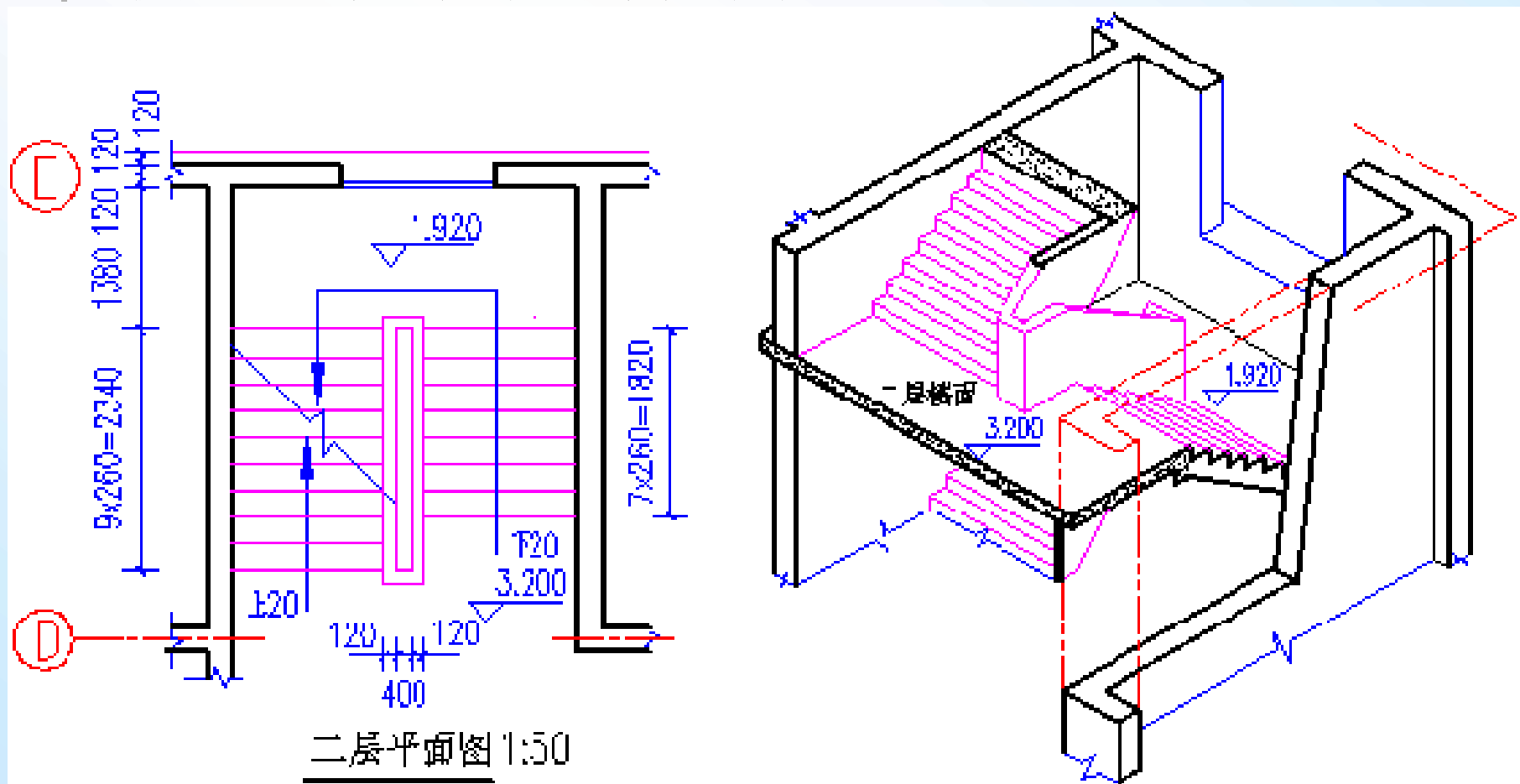
楼梯底层平面图

- 图中有一种被剖切的梯段及栏板，并注有“上”字箭头
- 画出了储备室及三级步级。标出楼梯间的轴线、开间和进深尺寸、楼地面标高。



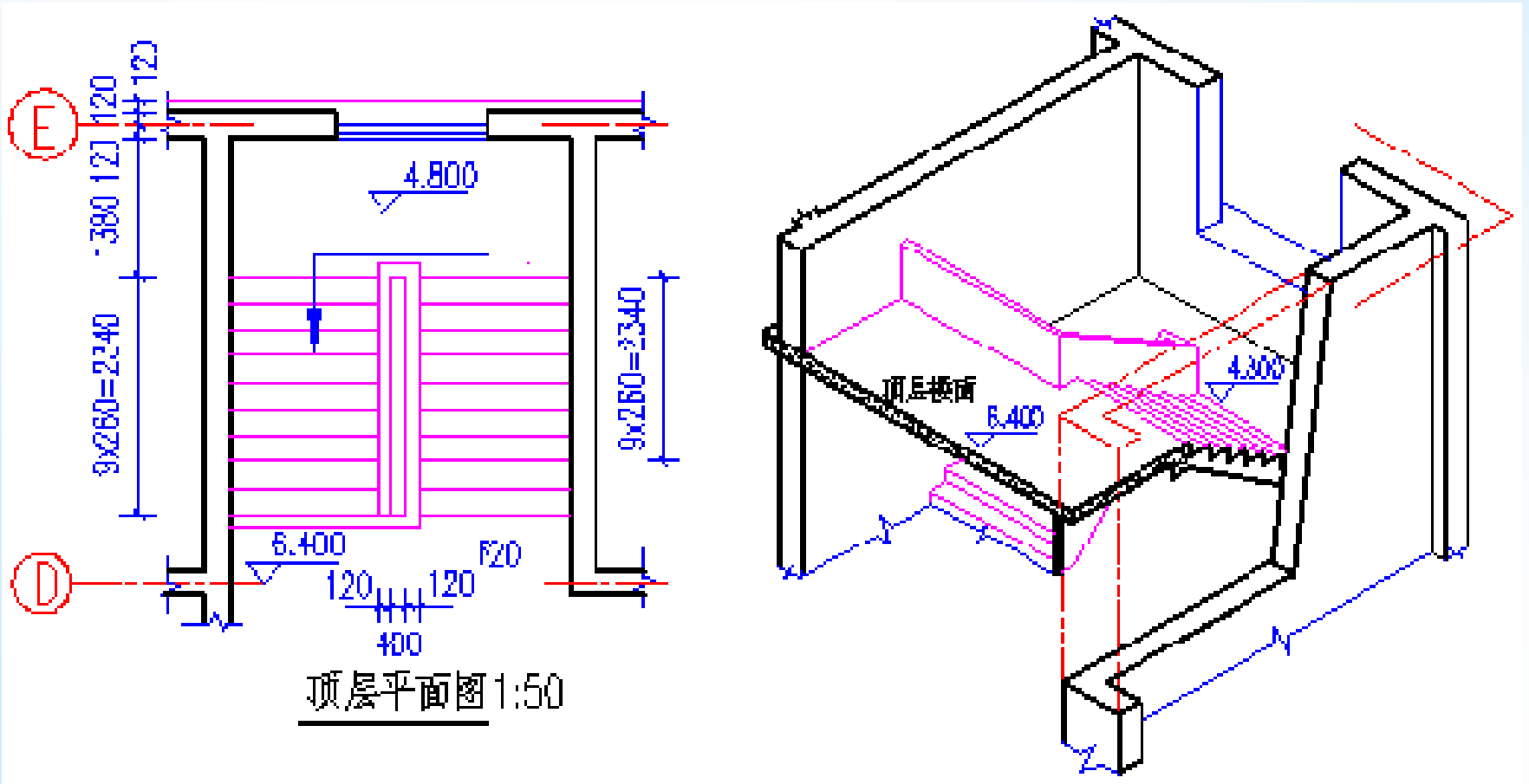
楼梯二层（原则层）平面图

图中有二个被剖切的梯段及栏板，注有“上20”字箭头的一端，表达从该梯段往上走20步级可到达第三层楼面。另一梯段注有“下20”，表达往下走20步级可到达底层地面。图中标出楼面及休息平台标高、楼梯踏面及步级尺寸、栏板尺寸等。



楼梯顶层平面图

因为剖切平面在安全栏板上方，图中画有两段完整的梯段和楼梯平台，在梯口处只有一种注写“下”字的长箭头。图上所画的每一分格表达梯段的一级踏面。因梯段最高一级踏面与平台面或楼面重叠，图中画出的踏面数比步级数少一格。往下走的第一梯段共有10级，但在图中只画9格，梯段长度为 $9 \times 260 = 2340$

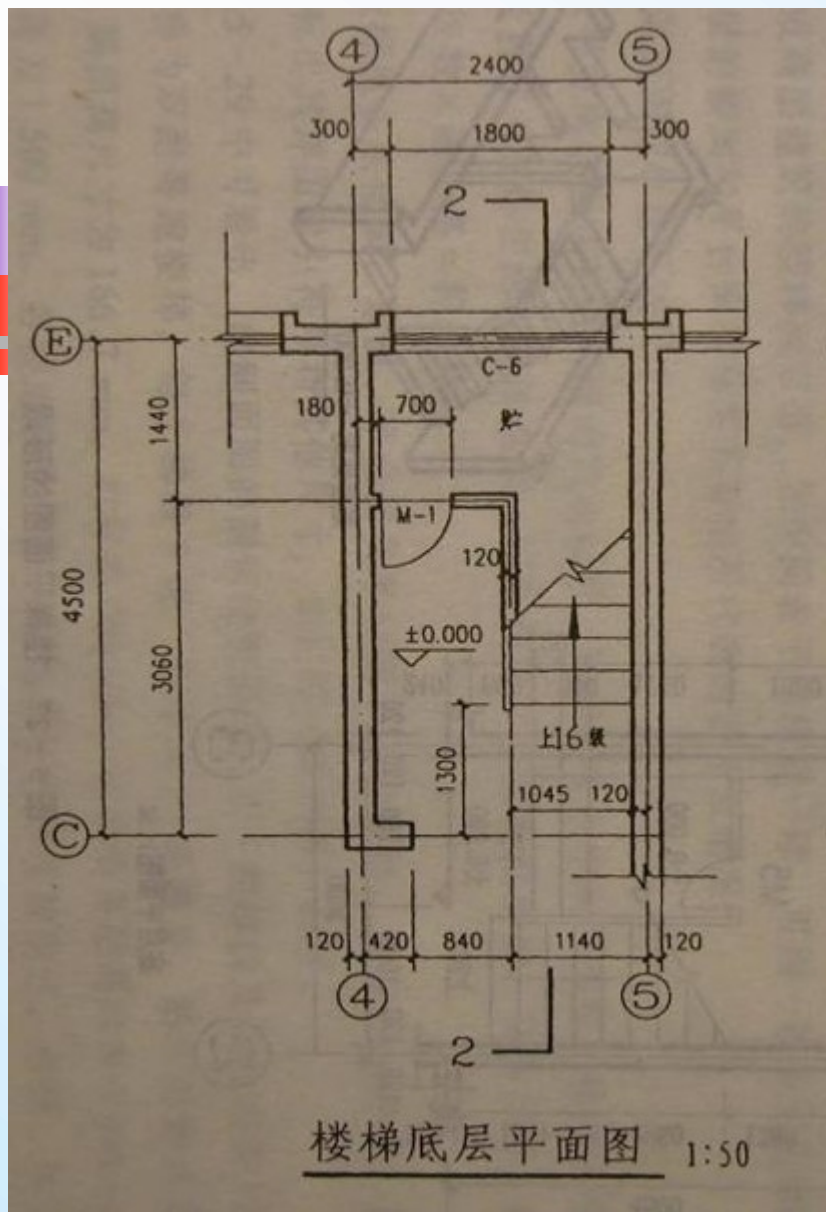


楼梯平面图体现的内容

- 楼梯间的位置。
- 楼梯间的开间、进深、墙体的厚度
- 休息平台的形状、大小和位置。
- 楼梯井的宽度。
- 各层楼梯段的起步尺寸。
- 各楼层、各平台的标高。
- 在底层平面图中还应标注出楼梯剖面图的剖切位置（及剖切符号）。

绘图实例





- 底层平面图中因为从第一跑的中间剖后往下投影,所以,楼梯只画到折断线处。

- **需要标注:** 楼梯剖面详图的剖切位置、详图索引、必要的标高、楼梯间的剖到的轴线编号以及轴线尺寸、平台宽度、梯段的长度(应标为:踏面数 \times 踏面宽=梯段长)。图名及百分比。

以上内容仅为本文档的试下载部分，为可阅读页数的一半内容。如要下载或阅读全文，请访问：<https://d.book118.com/017016135004006155>