



PRO 系列

液晶顯示器

PRO MP243P (3PB5)

PRO MP273P (3PB4)

PRO MP273QP (3PB6)

PRO MP273QV (3PB6)

用戶指南

目錄

快速入門.....	3
包裝內容物.....	3
安裝顯示器立架.....	4
調整顯示器.....	6
顯示器概述.....	8
將顯示器連接至電腦.....	11
OSD 設定.....	13
OSD 鍵.....	13
OSD 功能選單.....	14
Professional (專業).....	15
Image (影像).....	17
Input Source (輸入來源).....	18
Navi Key (導覽鍵).....	18
Setting (設定).....	19
顯示器規格.....	21
預設顯示模式.....	23
故障排除.....	24
安全說明.....	25
德國萊因 TÜV Rheinland 認證.....	27
ENERGY STAR (能源之星) 認證.....	27
法規資訊.....	28

修訂

V1.0, 2022/11

快速入門

本章節將提供您有關硬體安裝程序的資訊。連接裝置時，請拿穩裝置並使用絕緣護腕，以免產生靜電。

包裝內容物

顯示器	PRO MP243P PRO MP273P PRO MP273QP PRO MP273QV
文件	快速入門指南
配件	電源線
	外接式電源供應器
連接線	高速 HDMI™ 傳輸線 (選配)



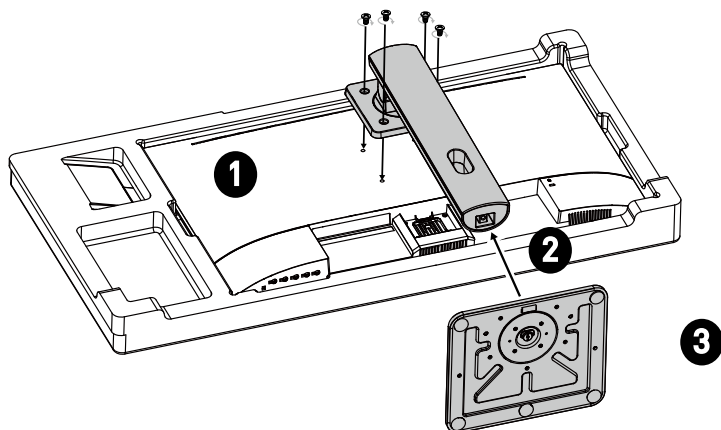
重要

- 若有任何項目缺漏或損壞，請聯絡原購買商家或當地經銷商。
- 包裝內容物可能因國家而異。
- 隨附的電源線專用於此顯示器，不得與其他產品一起使用。

安裝顯示器立架

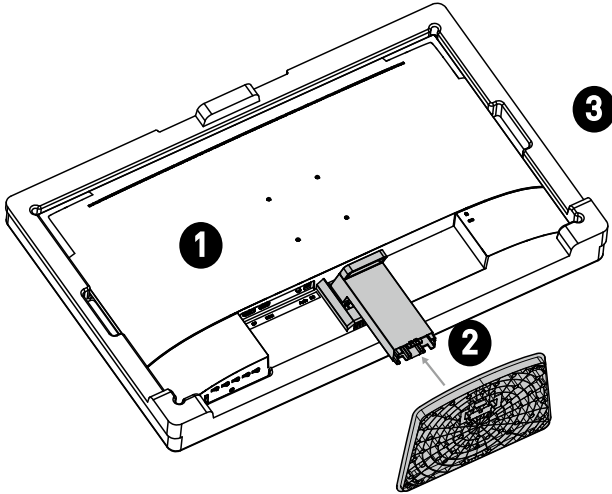
PRO MP243P, PRO MP273P, PRO MP273QP

1. 將顯示器放在保護包材上。將立架對齊並安裝至顯示器。
2. 以立架螺絲鎖緊立架。
3. 將底座安裝至立架，以底座螺絲鎖緊底座。
4. 將顯示器直立前，請確認立架與底座已穩固安裝。



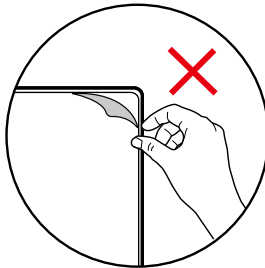
PRO MP273QV

1. 將顯示器放在保護包材上。將立架對齊並安裝至顯示器凹槽。
2. 將底座安裝至立架。
3. 將顯示器直立前，請確認立架與底座已穩固安裝。



重要

- 將顯示器放在柔軟、受保護的平面上，以免刮傷顯示面板。
- 請勿以尖銳物碰觸顯示面板。
- 顯示器背面同時可供安裝壁掛，請聯絡原購買商家或當地經銷商選購適用的壁掛套件。
- 本產品無面板保護膜！因外力造成產品機構的任何損壞，包括誤撕偏光膜可能會影響保固！



以上内容仅为本文档的试下载部分，为可阅读页数的一半内容。如要下载或阅读全文，请访问：<https://d.book118.com/018106041025006053>