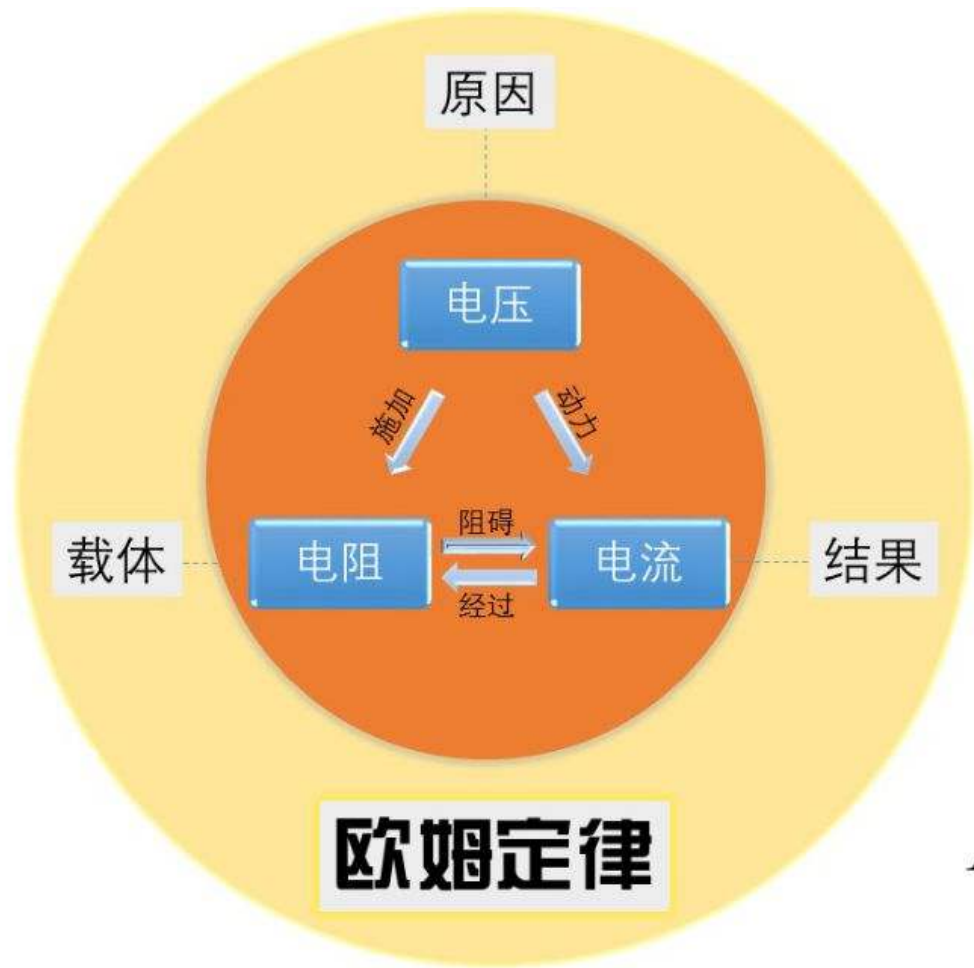


专题十五 欧姆定律

初三第一轮复习

电学黄金三角



$$I = \frac{U}{R}$$

欧姆定律原来是一首关于成长的诗

我曾是一段躁动的导体
大量自由电荷像分泌过盛的荷尔蒙
那些堆积在心灵的年少轻狂
运动无序，没有目的

若不是开关闭合
若不是电压唤醒了我的沉沦
青春又怎会告别迷茫
散漫的自由电荷又怎会定向走起


可我是如此地矛盾
一边赞美电流如大江东去
一边却又本能的抗拒
不想让电流走得一帆风顺

电压无言，若严师诤友
我却恶作剧般地把阻碍作用增大了N倍
于是电流像个委屈的孩子
瞬间变成了原来的N分之一

当知错的我保持沉默
施加在我身体两端的电压增大
我感受到了电流开始激越飞扬
和电压一样变成了原来的N倍

有人说，电压、电阻、电流
是电学里的黄金三角，熠熠生辉
其实这是一首关于电流成长的诗
情仇爱恨在1820年欧姆剧本中已倾情演绎

这个世界，亦复如是
前行的脚步虽然坚定也时有疲惫
至于那些挥之不去的压力
不止让人崩溃也能催人奋进



目录
Contents



01

电流与电压和电阻的关系

02

欧姆定律

03

电阻的测量

04

欧姆定律在串并联电路中的应用

01

电流与电压和电阻的关系





电流与电压和电阻的关系

电压是形成电流的原因

电阻表示导体对电流的阻碍作用

电路中的**电流**大小与**电压**和**电阻**都有关

那么电流与电压和电阻究竟存在怎样的**定量**关系呢？



电流与电压和电阻的关系

电流同时受电压、电阻两个因素的影响，我们该用什么方法来研究每一个因素是怎样影响的呢？

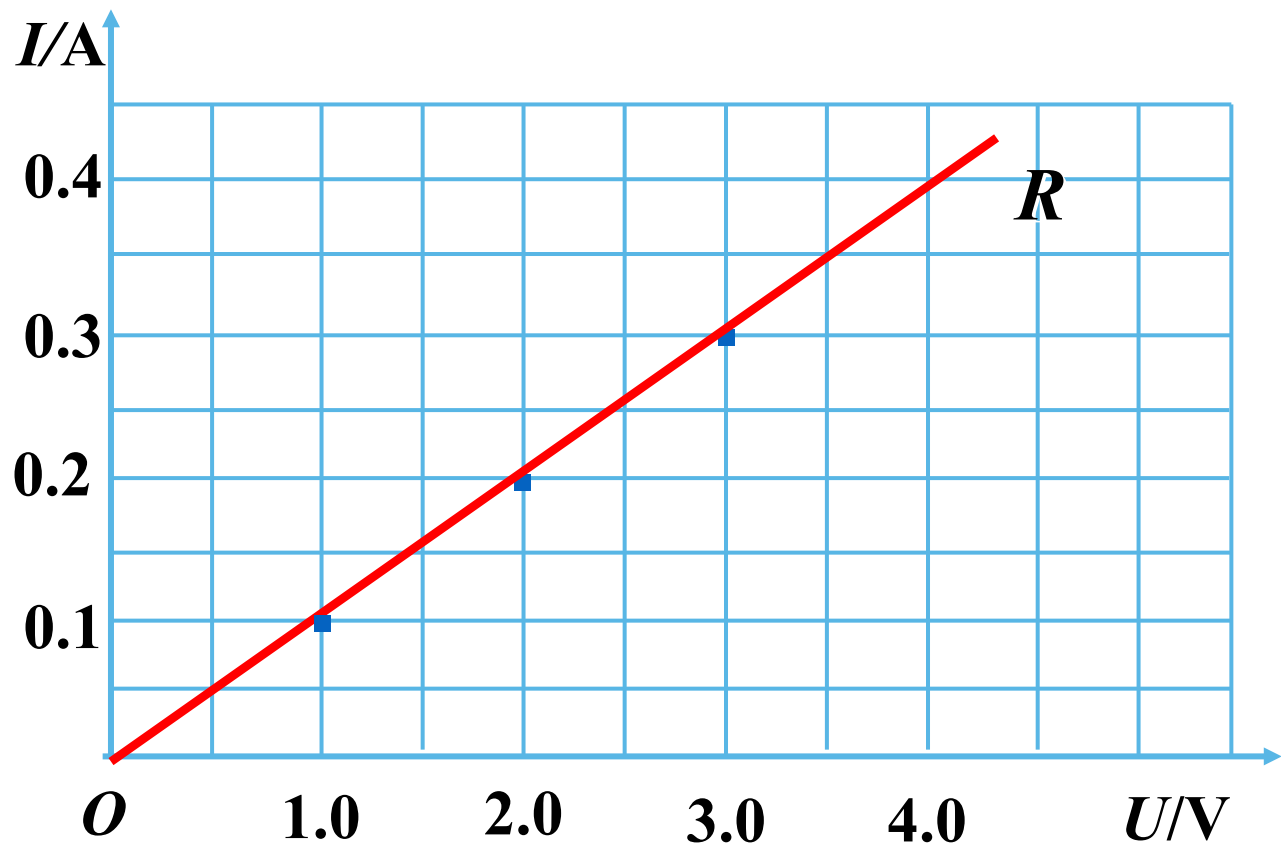


电流与电压和电阻的关系

控制变量法

- 1、控制**电阻**一定，探究**电流与电压**的关系。
- 2、控制**电压**一定，探究**电流与电阻**的关系。

电流与电压的关系



电阻 R	10 Ω		
电压 U/V	1.0	2.0	3.0
电流 I/A	0.1	0.2	0.3

结论：当导体的电阻一定时，通过导体的电流跟导体两端的电压成正比。

02

欧姆定律





欧姆定律

导体中的电流，跟导体两端的电压成正比，跟这段导体的电阻成反比。

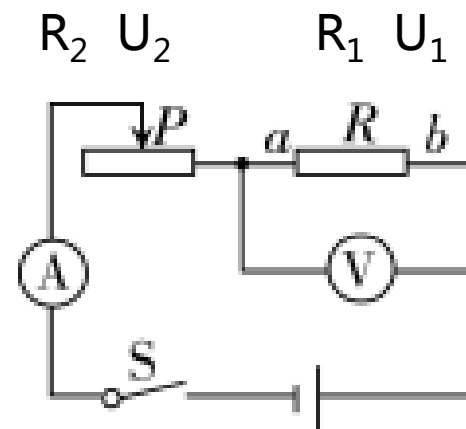
$$I = \frac{U}{R}$$

1、由公式 $I = \frac{U}{R}$ 变形得 $R = \frac{U}{I}$ ，对此，下列说法正确的是(C)

- A. 加在导体两端的电压越大，则导体的电阻越
- B. 通过导体的电流越大，则导体的电阻越大
- C. 导体的电阻跟导体两端的电压和通过导体的电流无关
- D. 当导体两端的电压为零时，导体的电阻也为零

2. 如图，在探究电流与电阻的关系实验时，将 ab 间的电阻由 $10\ \Omega$ 换成 $15\ \Omega$ 时，下一步操作是(B)

- A. 读出电流表与电压表的示数
- B. 将滑片 P 向左移动
- C. 将滑片 P 向右移动
- D. 适当增加电池的节数



串联电路中， $I_1 = I_2$ $\frac{U_1}{R_1} = \frac{U_2}{R_2}$ $\frac{U_1}{U_2} = \frac{R_1}{R_2}$

串联分压

在电流与电阻的关系实验中，保持电压不变，

$\frac{U_1}{U_2}$ 是一个定值， R_1 增大时， R_2 也应相应增大

03

电阻的测量



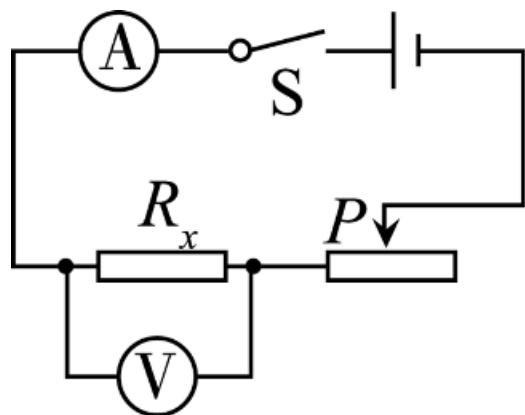
电阻的测量

实验目的：用电压表、电流表间接测电阻

实验原理： $R = \frac{U}{I}$

实验器材：电源、开关、滑动变阻器、待测电阻、电流表、电压表、导线

电路图：



电压 <i>U</i> /V	1.0	1.5	2
电流 <i>I</i> /A	0.20	0.30	0.40
电阻 <i>R</i> /Ω	5	5	5

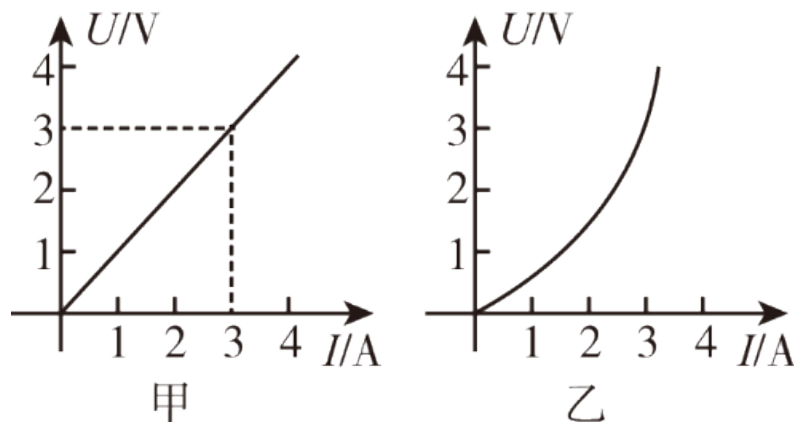
$$R = \frac{R_1 + R_2 + R_3}{3} = \frac{5\Omega + 5\Omega + 5\Omega}{3} = 5\Omega$$

电压U(V)	电流I(A)	电阻R(Ω)
1.0	0.15	6.67
1.5	0.21	7.14
2.0	0.26	7.69
2.5	0.30	8.33
3.0	0.34	8.82

当灯两端电压越大，灯丝温度升高，
灯丝电阻变大

考点3： 伏安法测电阻

在用“伏安法测电阻”的实验中，有两位同学分别选用定值电阻和小灯泡为测量对象，在处理实验数据时，画出定值电阻和小灯泡的 $U-I$ 图象，分别如图甲、乙所示，则对于图象的分析，以下说法错误的是(**D**)

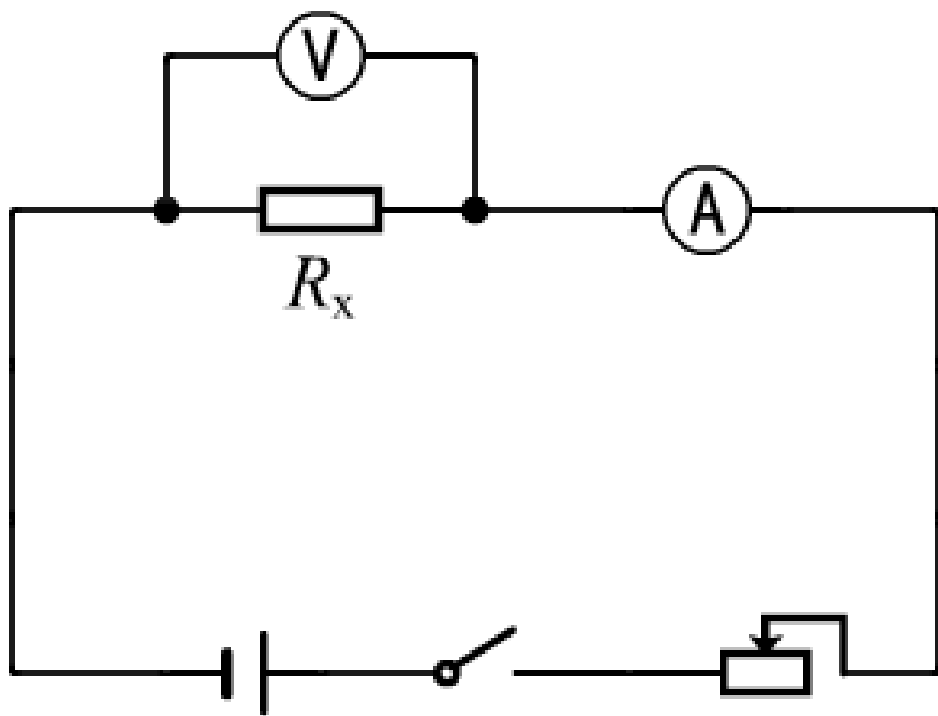


- A . 由甲图可知，定值电阻的阻值为 1Ω
- B . 由甲图可知，定值电阻它不随导体两端的电压和导体中的电流改变而改变
- C . 由乙图可知，小灯泡的电阻跟灯丝的温度有关
- D . 为了减小误差，应该用多次测量取平均值的方法测定小灯泡的电阻

伏安法测电阻需要电压表和电流表



电流表损坏了，怎么测量电阻呢？



电压表损坏了，怎么测量电阻呢？

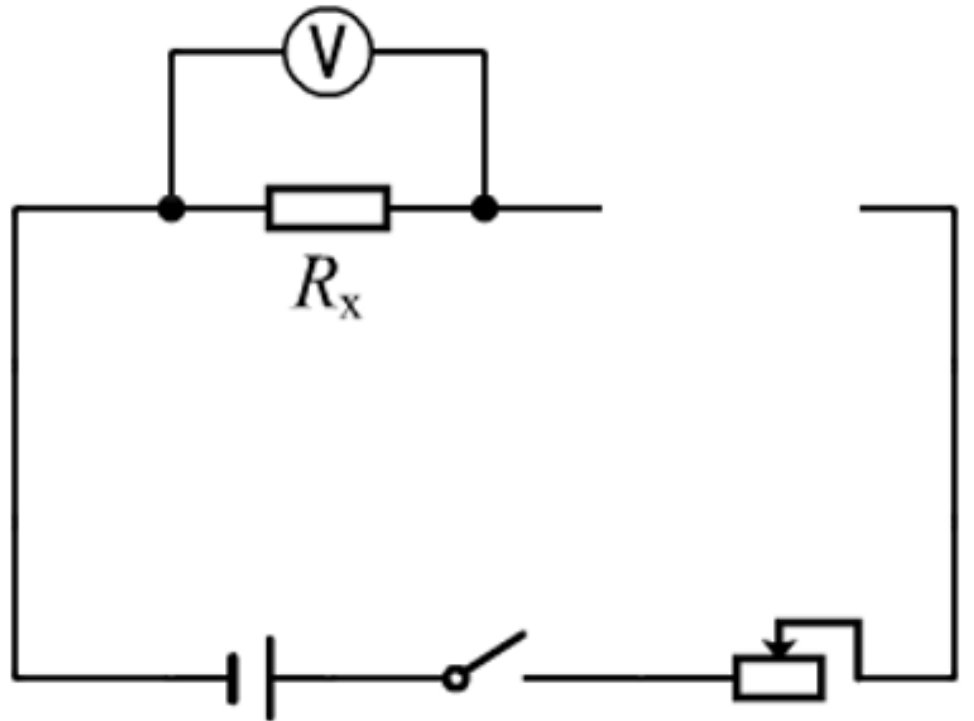
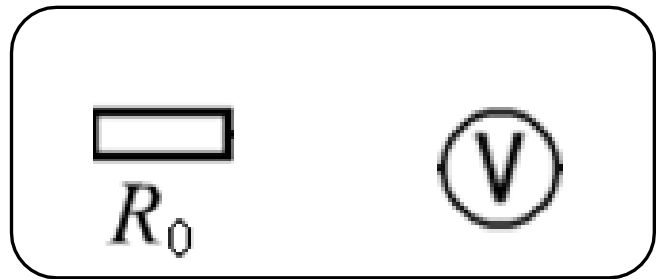


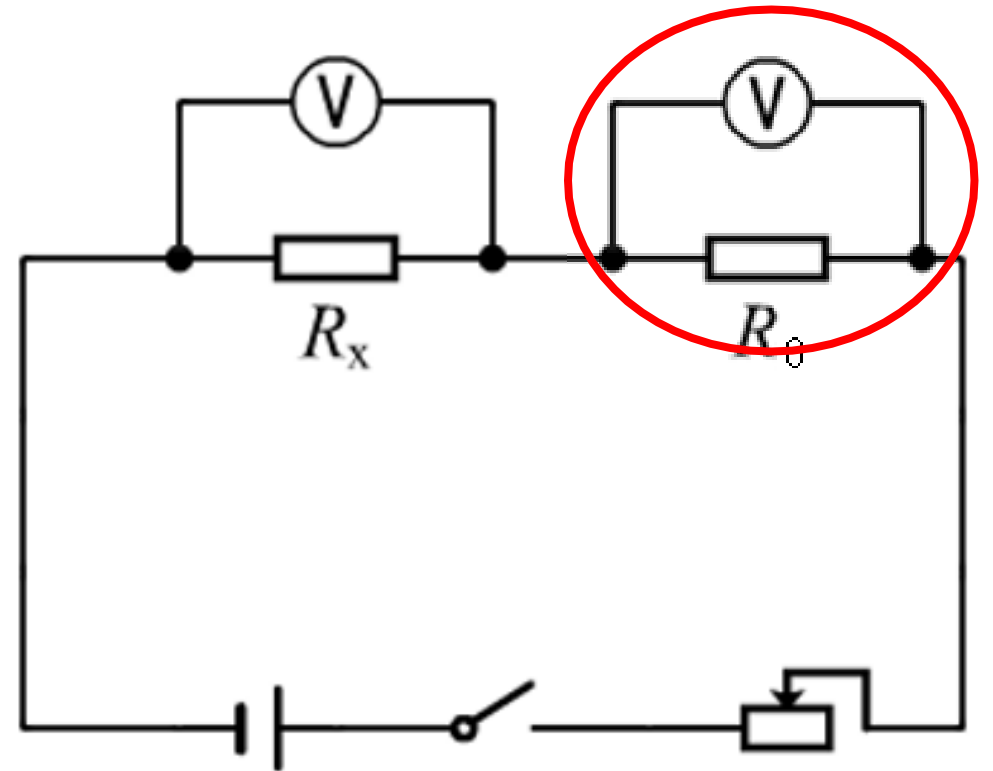
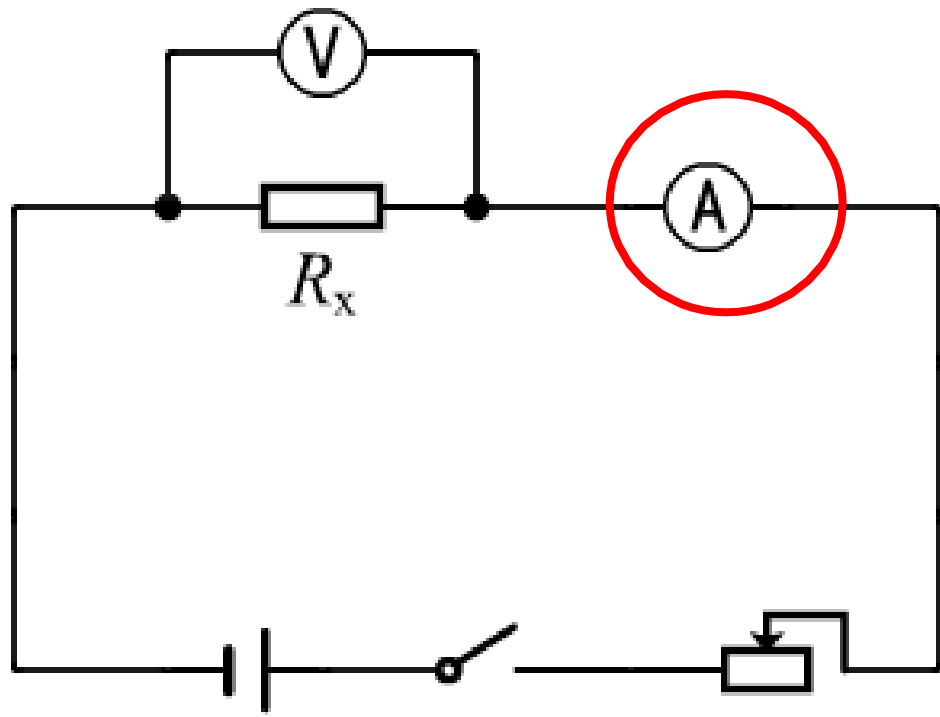
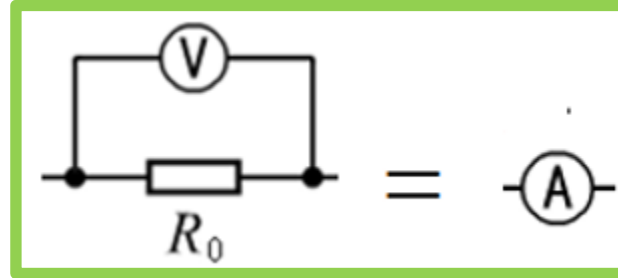
测量未知电阻 R_x 阻值时，**电流表损坏了**。现提供

问题 **电压表**、一个定值电阻 R_0



请利用现有器材设计电路图测量 R_x 的阻值。





以上内容仅为本文档的试下载部分，为可阅读页数的一半内容。如要下载或阅读全文，请访问：
<https://d.book118.com/027026136053006065>