

1. 安全指导.....	2
2. 技术规格.....	3
3. 描述.....	5
3.1 控制面板.....	5
4. 图案盘/颜色盘与灯泡.....	7
4.1 图案盘/颜色盘.....	7
4.2 灯泡.....	8
4.3 换灯泡.....	8
5. 灯具设置.....	9
5.1 主要功能.....	9
5.2 初始位置调整.....	17
6. 通用 DMX 控制器控制.....	19
6.1 连接.....	19
6.2 通道设置.....	20
6.3 地址码设置.....	20
6.4 DMX 512 通道.....	20
7. 错误信息.....	25
8. 故障处理.....	28
9. 保养与清洁.....	29

## 1. 安全指导



警告

请仔细阅读此说明书，它包括了安装、使用和维护等重要信息。

请保存此说明书，作为将来的咨询依据，如果你向其他用户推销此产品，请确保他们也得到此手册

### 注意：

设备出厂时均包装完好，请按照用户手册进行操作，人为原因导致机器故障不在保修范围。

- 在使用产品前，请打开仔细检查，确保灯具无运输造成的损伤。
- 该灯具只适于室内干燥处使用。
- 灯具的安装、操作请由专业人士进行。
- 不要让小孩操作机器。
- 固定设备时要使用安全的绳具，移动灯具时请同时托起底部。
- 必须把设备安装在通风良好处，至少距离邻近平面 50 厘米。
- 确保通风孔通畅，以免灯具运行时过热。
- 运行前确保电源电压与设备要求电源电压相符。
- 请将导电体接地，以防电击。
- 请勿在 40°C 以上或 0°C 以下环境运行灯具。
- 禁止将灯具直接连接到调光设备。
- 新灯具工作时可能出现少量烟或异味，运行 15 分钟后将消失。
- 灯具运行时旁边请勿放置可燃物品，以防火险。
- 开启灯具前请仔细检查电源线是否破损，如有损伤请立即更换。
- 灯具运行时表面温度可达 90°C，请勿徒手触摸。
- 避免易燃液体、水或金属等导电体进入灯具，以免电击或起火，如有异物进入灯具，请立即切断电源。
- 避免在脏、多尘的环境下操作，并定期对灯具进行清洁维护。
- 灯具运行时禁止触摸电线，以防电击。
- 避免电源线与其他线材缠绕。
- 灯具与照射面之间的距离要大于 12M。
- 更换保险丝或灯泡前，先断开电源。

- 更换保险丝或灯泡时请使用相同型号。
- 出现严重运行故障，请立即停止使用。
- 请勿重复开启灯具。
- 灯具外壳、透镜或紫外线过滤器等出现明显损坏时请及时更换。
- 灯具 无可用部件，请勿擅自打开灯具外壳
- 请勿自行操作机器，非专业人士操作会对设备造成损害或功能故障，如需维修，请与就近的授权服务中心联系。
- 灯具长期不使用或维修时请切断电源。
- 需再次运输时，请使用原包材。
- 为避免火险或电击，请勿将灯具暴露于雨水或潮湿区域。
- 高温灯泡有爆炸的危险，请勿在断电 15 分钟内打开灯具。
- 灯泡损坏、受热变形或超过使用寿命时请及时更换。
- 灯具运行时请勿直视。
- 灯具运行时灯泡会很热，不要徒手触摸灯泡。
- 灯泡没有防护罩或者外壳损坏时，不要操作机器。

## 2. 技术规格

产品执行 GB 7000.1-2015，GB7000.217-2008 标准。

输入电源：

100~240V，50/60Hz

功率：

540W

光源（可选配）：

OSRAM SIRIUS HRI 370W LL

PHILIPS MSD Platinum 18 R LL

色温：

7650K

光束角度：

2°

**颜色盘:**

14 种颜色加白光，彩虹效果

**图案盘:**

1 个固定图案盘，16 个图案加 1 个白圆

**移动:**

水平：540°

垂直：270°

精度：16 bit 精度扫描

校正：X 轴/Y 轴位置自动校正

**控制:**

通道模式：14/17 通道

控制模式：DMX512，主副机，RDM

软件升级：通过 DMX 连接更新软件

**结构:**

显示屏：LCD 彩屏

信号输入/输出：三芯卡侬头插座

电源插座：直出线

防护等级：IP20

**主要特点:**

6000 小时长寿命光源

线性调焦系统

卓越的色彩宏效果

0~100%顺滑调光，多种频闪速度效果

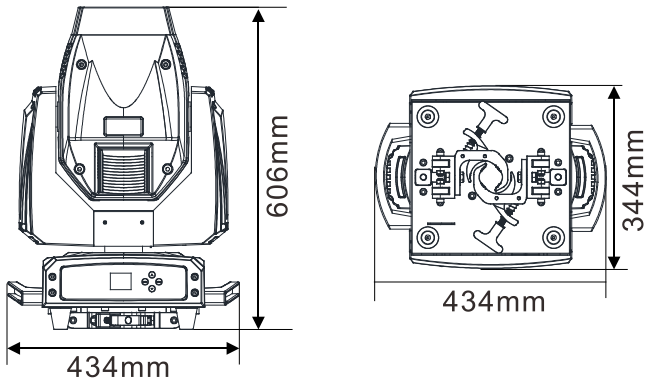
8 棱镜+24 棱镜，均可双向旋转和叠加

独立的雾化效果

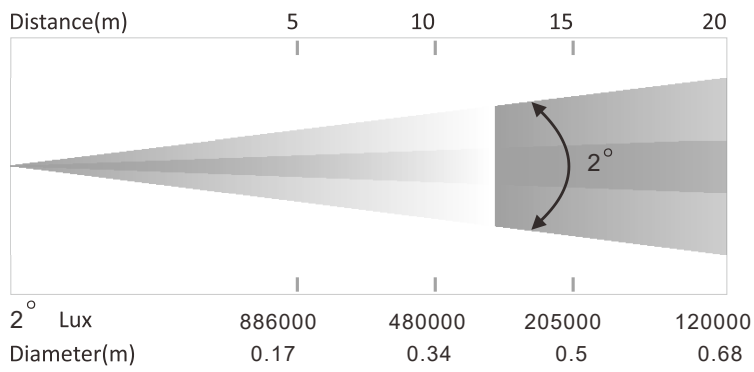
**尺寸/重量:**

公制：434x344x606mm, 21.3kgs

英制：17.1"x13.5"23.9" in, 47lbs



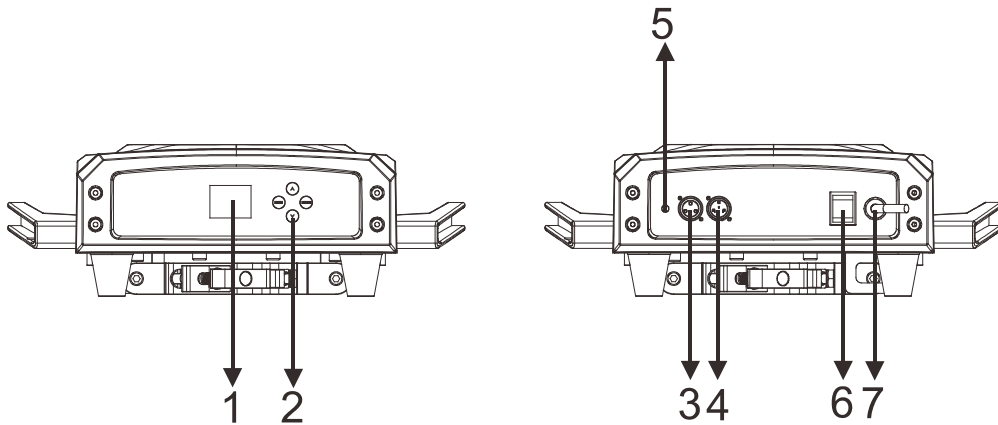
### 照度图



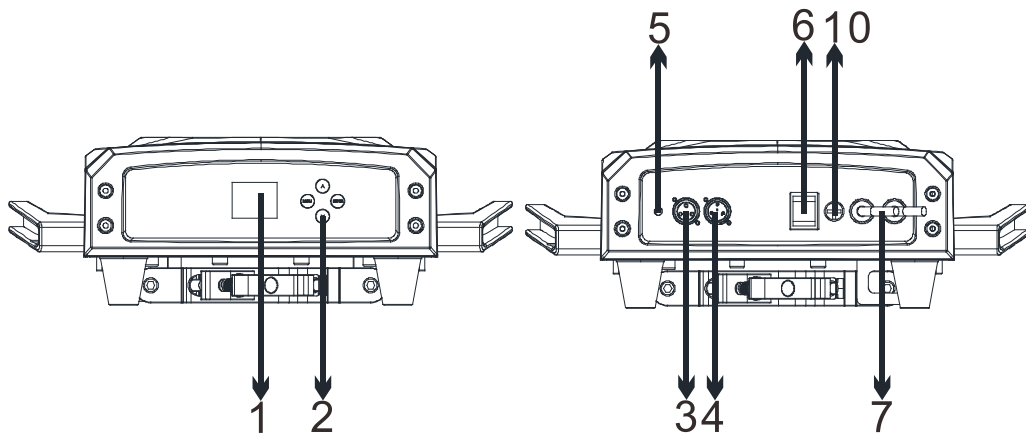
## 3. 描述

### 3.1 控制面板

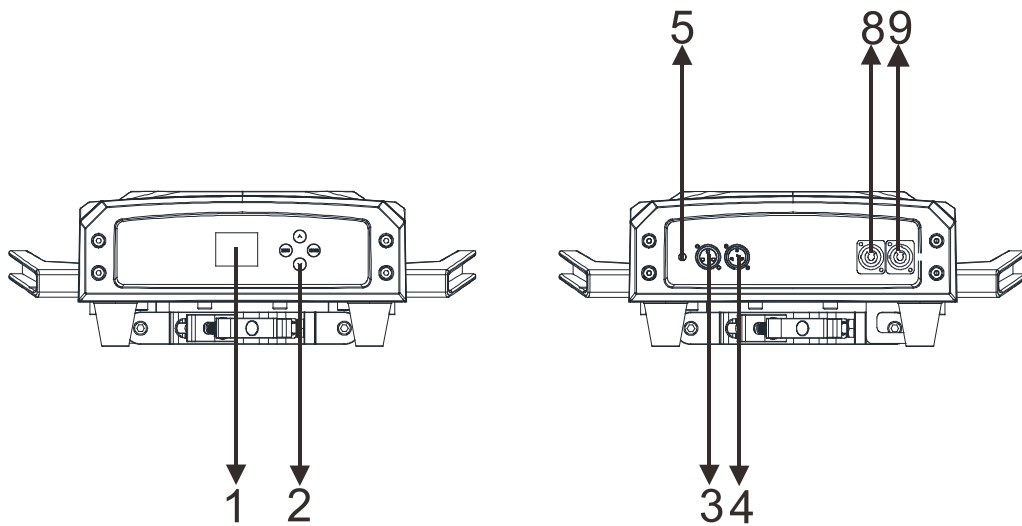
直出线版本 1 (电源线输入):



直出线版本 2(电源线输入输出):



Powercon 版本:



1. 显示屏: 显示各种功能菜单

2. 按钮:

<b>MENU</b>	进入菜单选择功能
<b>▲ UP</b>	到前一个选项
<b>▼ DOWN</b>	到后一个选项
<b>ENTER</b>	确认所选功能

3. DMX 输入:

用于 DMX 512 连接, 使用 3 芯 XLR 信号线连接灯具与 DMX 控台, 并输入 DMX 信号

4. DMX 输出:

用于 DMX 512 连接, 使用 3 芯 XLR 信号线连接到下一台机器

5. 断电显示功能:

断电时可以设置 DMX 地址及其他菜单功能

以上内容仅为本文档的试下载部分，为可阅读页数的一半内容。如要下载或阅读全文，请访问：<https://d.book118.com/027064021164006130>