

# 期中综合素养测评B 卷

时间:80分钟 满分:100分+10分



## 一 计算题。(共26分)

### 1. 计算。(6分)

$$81 \times \frac{2}{27} = 6$$

$$\frac{4}{5} - \frac{3}{4} = \frac{1}{20}$$

$$\frac{5}{8} + \left( \frac{1}{16} \right) = \frac{11}{16}$$

$$\frac{7}{18} \times \frac{2}{21} = \frac{1}{27}$$

$$\frac{10}{9} \div \frac{3}{4} = \frac{40}{27}$$

$$\frac{1}{4} + \frac{3}{4} \times \frac{4}{5} = \frac{17}{20}$$

$$\frac{5}{8} \times \frac{4}{9} = \frac{5}{18}$$

$$0.5^3 = \frac{1}{8}$$

$$6 \div \left( \frac{1}{2} + \frac{1}{3} \right) = \frac{36}{5}$$

$$\frac{18}{11} \times \frac{2}{9} = \frac{4}{11}$$

$$\frac{19}{34} - \left( \frac{35}{102} \right) = \frac{11}{51}$$

$$0.4 \text{ 千克} : 250 \text{ 克} = 1.6$$



2. 计算下面各题，能简算的要简算。(12分)

$$\left[\frac{5}{6} - \left(\frac{2}{5} + \frac{1}{3}\right)\right] \times \frac{5}{7}$$

$$= \left[\frac{5}{6} - \frac{2}{5} - \frac{1}{3}\right] \times \frac{5}{7}$$

$$= \frac{1}{10} \times \frac{5}{7}$$

$$= \frac{1}{14}$$

$$0.8 + \frac{3}{5} \times \frac{5}{8} + \frac{3}{8} \times 60\%$$

$$= \frac{4}{5} + \frac{3}{5} \times \frac{5}{8} + \frac{3}{8} \times \frac{3}{5}$$

$$= \frac{4}{5} + \frac{3}{5} \times \left(\frac{5}{8} + \frac{3}{8}\right)$$

$$= \frac{4}{5} + \frac{3}{5}$$

$$= \frac{7}{5}$$



$$\begin{aligned} & 7.8 \times 0.6 + \frac{3}{5} \times 1.2 + 60\% \\ &= 7.8 \times \frac{3}{5} + \frac{3}{5} \times 1.2 + \frac{3}{5} \\ &= \frac{3}{5} \times (7.8 + 1.2 + 1) \\ &= \frac{3}{5} \times 10 \\ &= 6 \end{aligned}$$

$$\begin{aligned} & 1 - \frac{1}{2} - \frac{1}{4} - \frac{1}{8} - \frac{1}{16} - \frac{1}{32} - \frac{1}{64} \\ &= 1 - \left( \frac{1}{2} + \frac{1}{4} + \frac{1}{8} + \frac{1}{16} + \frac{1}{32} + \frac{1}{64} \right) \\ &= 1 - \left( 1 - \frac{1}{64} \right) \\ &= 1 - 1 + \frac{1}{64} \\ &= \frac{1}{64} \end{aligned}$$



### 3. 解方程或比例。(8分)

$$\frac{1}{18} \cdot \frac{2}{9} = x \cdot \frac{3}{16}$$

解:  $\frac{2}{9}x = \frac{1}{18} \times \frac{3}{16}$

$$\frac{2}{9}x = \frac{1}{39}$$

$$x = \frac{3}{26}$$

$$5.2 \times 40\% + 40\%x = 7.6$$

解:  $2.08 + 0.4x = 7.6$

$$0.4x = 5.52$$

$$x = 13.8$$



$$\frac{0.36}{x} = \frac{1}{10} \cdot \frac{4}{9}$$

解:  $\frac{1}{10}x = \frac{4}{9} \times 0.36$

$$\frac{1}{10}x = 0.16$$

$$x = 1.6$$

$$\frac{5}{6} \times \frac{3}{5} - 20\%x = \frac{1}{4}$$

解:  $\frac{1}{2} - 0.2x = \frac{1}{4}$

$$0.2x = \frac{1}{4}$$

$$x = 1.25$$



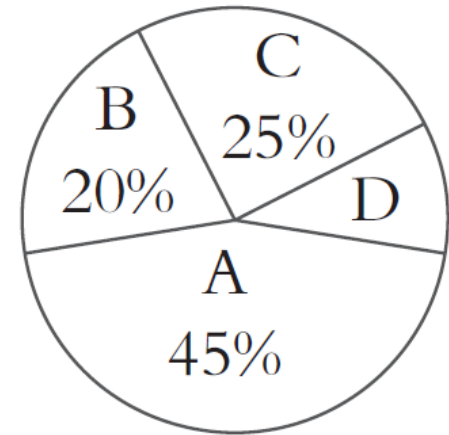
二 填空题。(每空1分,共27分)

$$1. 0.875 = ( 35 ) : 40 = 21 \div ( 24 ) = \frac{56}{64} = ( 87.5 ) \%$$



2. 如图是六年级的一次数学测试成绩统计图。成绩分为A, B, C, D四个等级, 已知得D等级的有36人。分别计算出各等级的人数, 填入下表。

等级	A	B	C	D	合计
人数(人)	(162)	(72)	(90)	36	(360)





3. 如右表，如果 $a$ 与 $b$ 成正比例，那么“？”是( 40 )；如果 $a$ 与 $b$ 成反比例，那么“？”是( $\frac{8}{125}$ )。

$a$	40%	10
$b$	$\frac{8}{5}$	?



4. 【徐州市铜山区】我国“天和”空间站上有一个精密零件长5毫米，画在图纸上是5厘米，这幅图的比例尺是(10 : 1)，从图上量得另一个零件的长度是6.3厘米，它的实际长度是( 6.3 )毫米。



5. 一个比例，各项都是自然数，比值是0.4，两个外项积是80，其中一个比的后项比前项大12。这个比例可以写成(  $8 : 20 = 4 : 10$  )。

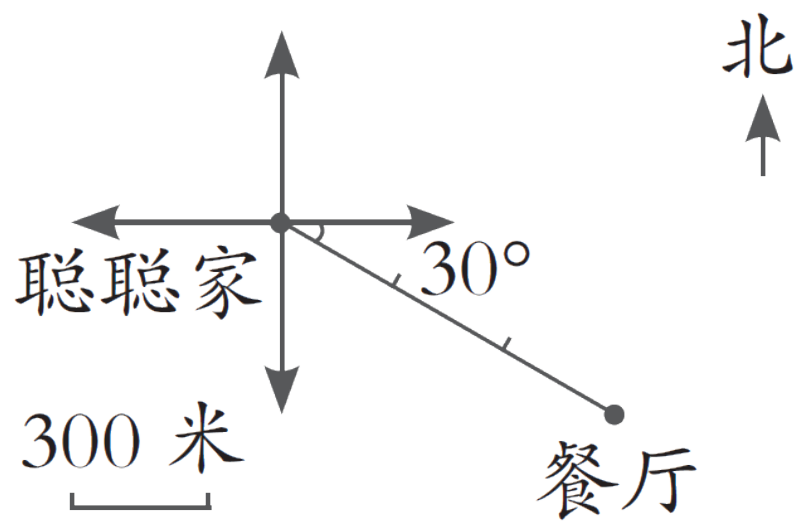
(或  $4 : 10 = 8 : 20$ )



**点拨：**根据“比值是0.4，其中一个比的后项比前项大12”，可知组成比例的一个比一定是8 : 20，再根据“两个外项积是80”，进而求出另一个比的后项是10，再用比的后项乘比值，即可求出比的前项。



6. 聪聪一家周末去餐厅吃饭，到店后聪聪得知消费满200元可享受九折优惠，聪聪一家周末在餐厅总共消费320元，可以节省( 32 )元。如图，餐厅在聪聪家( 东 )偏( 南 )( 30 )°方向上距离( 900 )米。



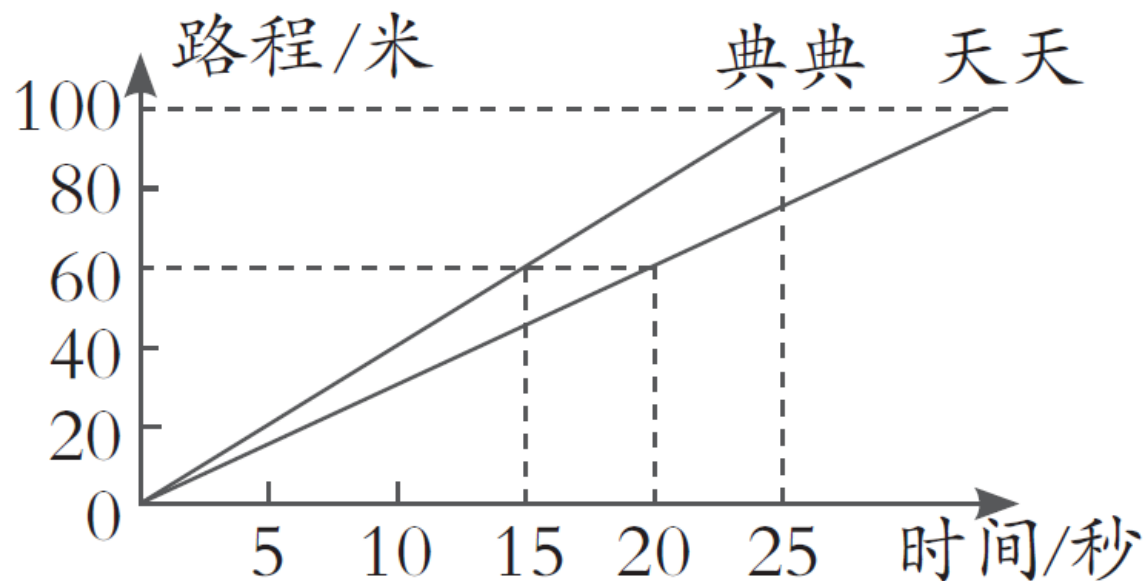
7. 端午节期间，超市卖出面值为500元和300元的购物卡共140张，共收入52000元，其中面值500元的购物卡卖出( )张50 面值300元的购物卡卖出( )张90



**点拨：**假设都是面值500元的购物卡，根据总收入与实际收入的差，除以500元和300元的差，求出卖出面值300元购物卡的张数，进而求出卖出面值500元购物卡的张数即可。



8. 下图是典典和天天两人进行100米赛跑的情况。



(1) 从图中可以看出，典典跑的路程和时间成( **正** )比例。

(2) 天天每秒跑( **3** )米；典典到达终点时，天天跑了( **75** )米。

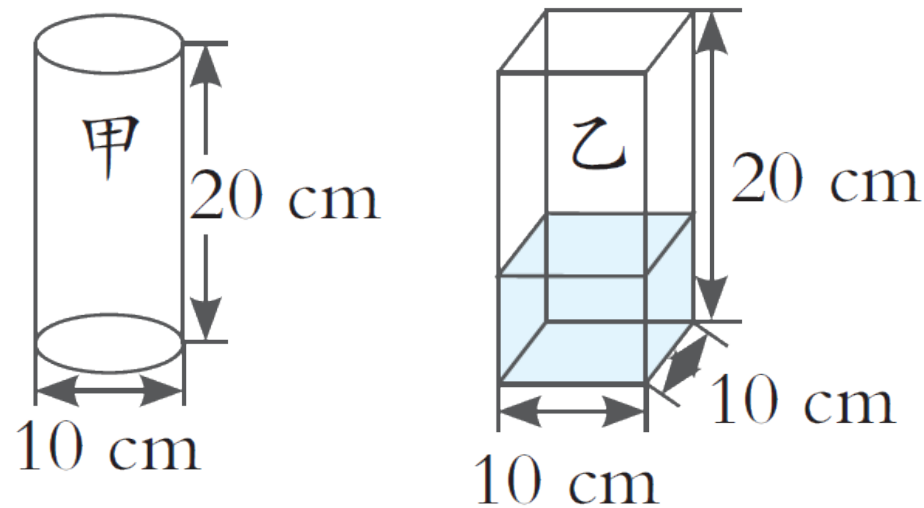


9. 荣老师要从网络上下载一个54GB的文件压缩包，他查了一下电脑D 盘和E 盘，得到以下信息：

D 盘	总容量200GB	已用85%
E 盘	总容量200GB	已用: 未用=7: 3

根据这些信息，我认为应将文件压缩包存放在( E )盘中，  
理由是： $200 \times (1 - 85\%) = 30(\text{GB})$ ， $200 \times \frac{3}{7+3} = 60(\text{GB})$ ，  
(请通过计算说明)。 $30 < 54 < 60$ ，所以应存放在 E 盘

10. 如图，圆柱形容器是空的，长方体容器中水深6.28 cm，要将长方体容器中的水全部倒入圆柱形容器中，这时水深( )cm，如果倒入与这个圆柱底面积之比是5:1 的圆锥形容器中，刚好倒满，那么圆锥形容器的高是( 4.8 )cm。



以上内容仅为本文档的试下载部分，为可阅读页数的一半内容。如要下载或阅读全文，请访问：  
<https://d.book118.com/027104102066010001>