



PRO Serien

LCD-skærm

PRO MP243P (3PB5)

PRO MP273P (3PB4)

PRO MP273QP (3PB6)

PRO MP273QV (3PB6)

Brugervejledning

Indhold

Sådan kommer du i gang.....	3
Pakkens indhold	3
Opstilling af skærmen	4
Justering af skærmen	6
Overblik over skærmen	8
Tilslutning af skærmen til en pc	11
OSD opsætning	13
Skærmmenu-knap	13
Skærmmenuer	14
Professional (Professionel)	15
Image (Billede)	17
Input Source (Indgangskilde)	18
Navi Key (Navigationstast).....	19
Setting (Indstillinger).....	20
Specifikationer	22
Forudindstillede skærmfunktioner	24
Fejlfinding.....	25
Sikkerhedsvejledninger	26
TÜV Rheinland certificering.....	28
ENERGY STAR-certificering	28
Lovoplysninger	29

Revision

V1.0, 2022/11

Sådan kommer du i gang

Dette kapitel indeholder yderligere oplysninger vedrørende installationsprocedurer for hardware. Når andre enheder forbindes, skal du holde enhederne forsigtigt og bruge en jordforbundet strop om håndledet for at undgå statisk elektricitet.

Pakkens indhold

Skærm	PRO MP243P PRO MP273P PRO MP273QP PRO MP273QV
Dokumentation	Startvejledning
Tilbehør	El-ledning
	Ekstern strømforsyning
Kabler	Hurtigt HDMI™-kabel (ekstraudstyr)



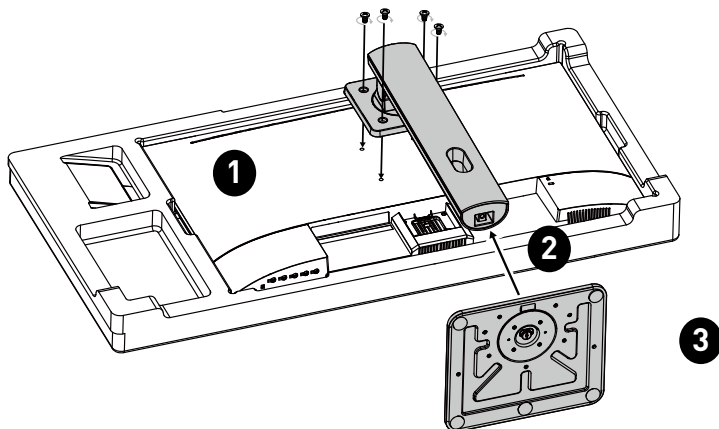
Vigtigt

- *Kontakt dit købssted eller din lokale distributør, hvis noget af varerne er beskadiget eller mangler.*
- *Pakkens indhold kan variere fra land til land.*
- *Den medfølgende ledninger kun til denne skærm, og må ikke bruges med andre produkter.*

Opstilling af skærmen

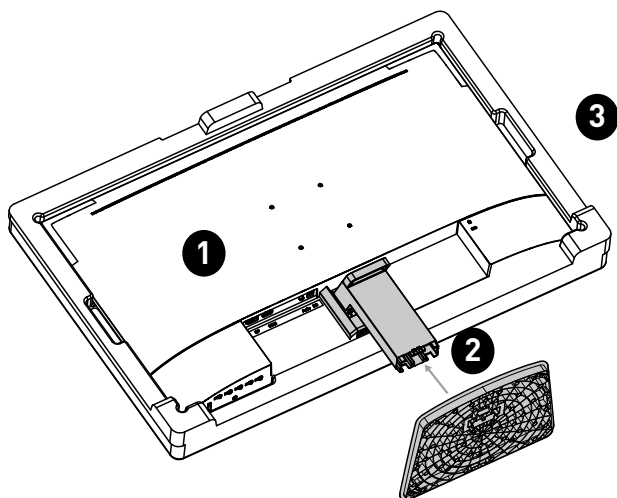
PRO MP243P, PRO MP273P, PRO MP273QP

1. Efterlad skærmen i dens beskyttende skumemballage. Sørg for, at stativbeslaget passer med rillen på skærmen.
2. Stram stativbeslaget med skruberne.
3. Sæt foden på stativet, og stram fodskruen for at fastgøre foden.
4. Sørg for, at stativet spændes ordentligt på, inden skærmen stilles op.



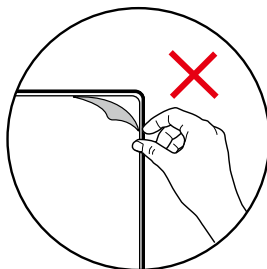
PRO MP273QV

1. Efterlad skærmen i dens beskyttende skumemballage. Sæt stativbeslaget mod skærmen, så de passer sammen.
2. Spænd bunden fast på stativet.
3. Sørg for, at stativet spændes ordentligt på, inden skærmen stilles op.



Vigtigt

- Stil skærmen på en blød, beskyttet overflade, så den ikke ridses.
- Brug ikke skarpe genstande på skærmen.
- Skærmens bagside kan også bruges til vægmontering. Kontakt venligst din forhandler vedrørende et vægophæng.
- Der er **INGEN** beskyttelsesfilm på produktet, som skal fjernes af brugeren! Alle former for mekaniske skader på produktet, herunder fjernelse af den polariseret film, kan påvirke garantien!



以上内容仅为本文档的试下载部分，为可阅读页数的一半内容。如要下载或阅读全文，请访问：<https://d.book118.com/028103044025006053>