

ICS 点击此处添加 ICS 号

CCS 点击此处添加 CCS 号

中华人民共和国能源行业标准

NB/T XXXXX—XXXX

扩散焊热交换器

Diffusion bonded heat exchangers

(点击此处添加与国际标准一致性程度的标识)

(征求意见稿)

在提交反馈意见时，请将您知道的相关专利连同支持性文件一并附上。

XXXX - XX - XX 发布

XXXX - XX - XX 实施

发布

目 次

1	范围	1
2	规范性引用文件	1
3	术语和定义	2
4	通用要求	2
5	材料	3
6	设计	4
6.1	设计一般规定	4
6.2	工艺设计	4
6.3	结构设计	5
6.4	应力强度设计	8
7	制造	9
7.1	一般要求	9
7.2	环境要求	10
7.3	真空扩散焊装备要求	10
7.4	板片加工	10
7.5	板片清理	10
7.6	芯体组装	11
7.7	芯体扩散焊	11
7.8	熔化焊接	11
8	检验与试验	11
8.1	一般要求	11
8.2	板片与翅片成型后检验	12
8.3	扩散焊芯体检验	13
8.4	热交换器检验与试验	14
9	出厂验收	16
9.1	出厂资料	16
9.2	产品铭牌	16
9.3	涂敷与运输包装	16
10	性能与能效	16
	附录 A (资料性) 热交换器工艺数据表	17
	附录 B (规范性) 扩散焊板式热交换器有限元分析计算与评定	20
	B.1 范围	20
	B.2 总则	20
	B.3 应力分析设计计算示例	20
	附录 C (规范性) 板片/翅片最高允许设计压力的确定	31
	C.1 试验场地及试验准备	31

C.2	试验设备和仪表	31
C.3	试验试件	31
C.4	爆破试验要求	31
C.5	最高允许设计压力的确定	31
附录 D (规范性)	扩散焊工艺及技能评定	32
D.1	范围	32
D.2	通用要求	32
D.3	焊接工艺评定因素及规则	32
D.4	焊接工艺试件要求	32
D.5	工艺评定检验要求和结果评价	32
附录 E (资料性)	检验与试验项目汇总	36

扩散焊热交换器

1 范围

1.1.1 本文件规定了扩散焊板式热交换器（以下简称热交换器）的材料、设计、制造、检验、验收、运输包装等要求。

1.1.2 本文件适用于设计压力大于或等于 0.1MPa 且小于 100MPa 的热交换器，其中钛制热交换器的设计压力不超过 35 MPa。

1.1.3 本文件适用的设计温度：

- a) 钢材不应超过 GB/T 150.2 列入材料的允许使用温度区间；
- b) 镍及镍合金不应超过 JB/T 4756 列入材料的允许使用温度区间；
- c) 钛及钛合金不应超过 JB/T 4745 列入材料的允许使用温度区间。

2 规范性引用文件

下列文件中的内容通过文中的规范性引用而构成本文件必不可少的条款。其中，注日期的引用文件，仅该日期对应的版本适用于本文件；不注日期的引用文件，其最新版本（包括所有的修改单）适用于本文件。

- GB/T 150.2—2011 压力容器 第2部分：材料
- GB/T 150.3—2011 压力容器 第3部分：设计
- GB/T 150.4—2011 压力容器 第4部分：制造、检验和验收
- GB/T 151 热交换器
- GB/T 222 钢的成品化学成分允许偏差
- GB/T 228 金属材料 拉伸试验 室温试验方法
- GB/T 229 金属材料 夏比摆锤冲击试验方法
- GB/T 713.7 承压设备用钢板和钢带 第7部分：不锈钢和耐热钢
- GB/T 1220 不锈钢棒
- GB/T 2054 镍及镍合金板
- GB/T 2653 焊接接头弯曲试验方法
- GB/T 2882 镍及镍合金管
- GB/T 2965 钛及钛合金棒材
- GB/T 3280—2015 不锈钢冷轧钢板和钢带
- GB/T 3621—2022 钛及钛合金板材
- GB/T 3624 钛及钛合金无缝管
- GB/T 4157 金属在硫化氢环境中抗硫化物应力开裂和应力腐蚀开裂的实验室试验方法
- GB/T 4237 不锈钢热轧钢板和钢带
- GB/T 4238 耐热钢钢板和钢带
- GB/T 4334 金属和合金的腐蚀 奥氏体及铁素体-奥氏体（双相）不锈钢晶间腐蚀试验方法
- GB/T 4435 镍及镍合金棒
- GB/T 6394 金属平均晶粒度测定方法
- GB/T 13298 金属显微组织检验方法
- GB/T 14976 流体输送用不锈钢无缝钢管
- GB/T 17897 金属和合金的腐蚀 不锈钢三氯化铁点腐蚀试验方法
- GB/T 21832 奥氏体-铁素体型双相不锈钢焊接钢管
- GB/T 21833 奥氏体-铁素体型双相不锈钢无缝钢管
- GB/T 25137 钛及钛合金锻件
- GB/T 26723—2011 冷轧钛带卷

GB/T 27698.1 热交换器及传热元件性能测试方法 第1部分：通用要求
 GB/T 27698.2 热交换器及传热元件性能测试方法 第2部分：热交换器
 JB 4732 钢制压力容器—分析设计标准（2005年确认）
 JB/T 4745 钛制焊接容器
 JB/T 4756 镍及镍合金制压力容器
 JB/T 7901 金属材料实验室均匀腐蚀全浸试验方法
 NB/T 10558 压力容器涂敷与运输包装
 NB/T 47006-2019 铝制板翅式热交换器
 NB/T 47010 承压设备用不锈钢和耐热钢锻件
 NB/T 47013.2-2015 承压设备无损检测 第2部分：射线检测
 NB/T 47013.3-2015 承压设备无损检测 第3部分：超声检测
 NB/T 47013.5 承压设备无损检测 第5部分：渗透检测
 NB/T 47013.8 承压设备无损检测 第8部分：泄漏检测
 NB/T 47014 承压设备焊接工艺评定
 NB/T 47015 压力容器焊接规程
 NB/T 47018 承压设备用焊接材料订货技术条件
 NB/T 47028 压力容器用镍及镍合金锻件
 NB/T 47046 承压设备用镍及镍合金板
 NB/T 47047 承压设备用镍及镍合金无缝管
 YB/T 5353 耐蚀合金热轧板
 YB/T 5354 耐蚀合金冷轧板
 YB/T 5362 不锈钢在沸腾氯化镁溶液中应力腐蚀试验方法
 YB/T 6122 耐蚀合金大口径无缝管
 ASME SA-213/SA-213M 锅炉，过热器和换热器用无缝铁素体和奥氏体合金钢管子
 ASME SA-240/SA-240M 压力容器用铬镍不锈钢板通用规范
 ASME SA-312/SA-312M 无缝、焊接和重冷加工的奥氏体不锈钢管规范
 ASME SA-484/SA-484M 不锈钢棒材、钢坯和锻件的一般要求规范

3 术语和定义

GB/T 151、NB/T 47006界定的以及下列术语和定义适用于本文件。

3.1

扩散焊 diffusion bonding

较高温度和压力条件下，依靠被焊接接触界面的原子扩散，实现界面原子成键而使被焊件实现冶金结合的焊接方法。

3.2

扩散焊热交换器 diffusion bonded heat exchanger

芯体由扩散焊方式结合的热交换器。

3.3

扩散焊工作温度 diffusion bonding temperature

扩散焊炉设计时规定的正常使用温度，通常是一个温度范围。

3.4

工作区尺寸 working zone dimensions

扩散焊炉设计时规定并在图纸上标明，满足炉温均匀性要求，允许放置炉料的炉内空间尺寸。

注：工作区尺寸由长×宽×高尺寸组成。

4 通用要求

4.1.1 扩散焊热交换器（以下简称热交换器）的材料、设计、制造、检验与验收应符合本文件的规

定外，还应遵守需方要求或是其指定的有关该法规和标准规范，且应符合图纸要求。

4.1.2 热交换器的制造单位应建立健全质量保证体系并有效运行。

5 材料

5.1 热交换器主要零部件所用材料应符合本章的规定。热交换器材料的选用应考虑热交换器的使用条件（如设计温度、设计压力、介质特性和操作特点等）、材料的性能（力学性能、工艺性能、化学性能和物理性能）、热交换器的制造工艺（板片制造工艺、扩散焊工艺）及经济合理性。

5.2 热交换器用材料应符合相应引用标准及表 1 的规定，应优先选用列入国家标准、行业标准材料；选用境外牌号材料时，应符合相应材料规范和标准的规定。

5.3 热交换器用材料应附有制造单位的质量证明书。质量证明书内容应齐全、清晰，并且印制可追溯的信息化标识，加盖材料制造单位质量检验章。从非材料制造单位取得材料时，应取得材料制造单位提供的质量证明书原件或在材料质量证明书原件的复印件上加盖材料经营单位公章和经办负责人签字（章）。

5.4 热交换器制造单位应对取得的材料及材料质量证明书的真实性和一致性负责，对不能确定材料质量证明书的真实性或者对性能和化学成分有怀疑的主要元件材料应进行复验。

5.5 材料复验应符合 GB/T 150.4-2011 中 5.1 的规定。

5.6 板片用不锈钢板或钢带按炉罐号进行复验，其熔炼化学成分的技术要求应符合相应引用标准要求，成分分析允差应符合 GB/T 222 的规定。力学复验项目包括抗拉强度、屈服强度、伸长率、硬度等，复验结果应符合相应引用标准要求。当设计文件中另有规定时，除进行常温复验外，还应进行低温或高温复验，试验结果应不低于设计值。

5.7 不锈钢板片每批抽 1%，且不少于 3 张进行微裂纹检测；钛材、镍基合金板片每批抽 10%，且不少于 30 张进行微裂纹检测，如发现有微裂纹则应 100% 检测。同一炉批号材质、同规格的板片为一批。有特殊用途和用户要求的板片应按相应要求进行检测。板片微裂纹用低倍放大镜观察，并按 NB/T 47013.5 的规定进行渗透检测，I 级合格。

5.8 所有制造受压元件的材料在被分割前应进行标志移植，有耐腐蚀要求的不锈钢，不得在耐腐蚀面采用硬印标记。

5.9 法兰、封头、接管等受压元件采用不锈钢锻件时，应符合 NB/T 47010 的规定，锻件级别不低于 III 级。

5.10 承压部件用焊接材料应符合 NB/T 47015 和 NB/T 47018 的规定。当采用境外牌号材料时，应符合相应标准规定。

5.11 热交换器铭牌应以适合使用环境的金属材料制作。

表1 热交换器主要零部件常用材料

序号	材料类型	统一数字代号	牌号	主要零部件材料标准	
				板片、翅片、端板、隔板、封条等	封头、接管、法兰等
1	不锈钢	S22053	022Cr23Ni5Mo3N	GB/T 713.7 GB/T 713.7 GB/T 3280 GB/T 4237 GB/T 4238 GB/T 713.7	GB/T 713.7
		S22253	022Cr22Ni5Mo3N		GB/T 1220
		S30403	022Cr19Ni10		GB/T 3280
		S30408	06Cr19Ni10		GB/T 4237
		S30408	06Cr19Ni10		GB/T 4238
		S30409	07Cr19Ni10		GB/T 14976
					GB/T 21832

		S31008	06Cr25Ni20		GB/T 21833
		S31603	022Cr17Ni12Mo2		GB/T 713.7
		S31608	06Cr17Ni12Mo2		NB/T 47010
		S31703	022Cr19Ni13Mo3		ASME SA-240/SA-240M
		S32168	06Cr18Ni11Ti		ASME SA-213/SA-213M
2	钛及钛合金	/	TA1	GB/T 3621 GB/T 26723	ASME SA-276
		/	TA2		ASME SA-312/SA-312M
		/	TA10		ASME SA-484/SA-484M
		/	TA15		
		/	TC4		
3	镍基合金	H06625	NS3306	GB/T 2054 NB/T 47046 YB/T 5354	GB/T 2054
		H07718	NS4301		GB/T 2882
		H08800	NS1101		GB/T 4435
		H08810	NS1102		YB/T 5353
		H08825	NS1402		YB/T 6122
					NB/T 47028
					NB/T 47046
					NB/T 47047

6 设计

6.1 设计一般规定

扩散焊换热器的载荷、设计压力、设计温度、工况组合、许用应力等关键因素的确定参见GB/T 151的有关规定。

6.2 工艺设计

6.2.1 设计条件

6.2.1.1 热交换器的用户或设计委托方应以正式书面形式向设计单位提出工艺设计条件，且至少包含以下内容：

- 操作数据，包括流量、气相分率、温度、压力和热负荷等；
- 物性数据，包括介质密度、比热、粘度、导热系数和介质组成等；
- 允许阻力降；
- 其它，包括操作弹性、工况、安装要求（几何参数、管口方位）、体积重量和经济性等。

6.2.1.2 扩散焊换热器的数据表参见附录 A。

6.2.2 选型与计算

6.2.2.1 扩散焊热交换器的选型应考虑下列因素：

- 合理选择热交换器的型式、通道形状、特征参数，满足传热、安全可靠性及能效要求；
- 考虑经济型，合理选材；
- 满足热交换器安装、操作、维修等要求。

6.2.2.2 扩散焊热交换器的工艺计算应进行优化，提高传热效率，满足工艺设计条件要求。

6.3 结构设计

6.3.1 热交换器结构型式

6.3.1.1 扩散焊热交换器可根据芯体结构分为以下三类：

- 扩散焊板式热交换器，其芯体全部采用包含不同形状流体通道的板片结构，板片的流体通道可采用蚀刻、机加工或者激光雕刻等方式成型，如图 1 (a) 所示。其中，具有蚀刻板片芯体的扩散焊热交换器又称印刷电路板式热交换器（Printed Circuit Heat Exchanger, PCHE）。
- 扩散焊板翅式热交换器，其芯体采用翅片、隔板、封条、端板的组合结构，芯体中不包含具有流道结构的板片，不同翅片间流体由平整的隔板进行分隔，如图 1 (b) 所示。
- 扩散焊混合式热交换器，其芯体采用板片和翅片交错布置的组合结构，芯体里同时包含板片、隔板和翅片元件，如图 1 (c) 所示。

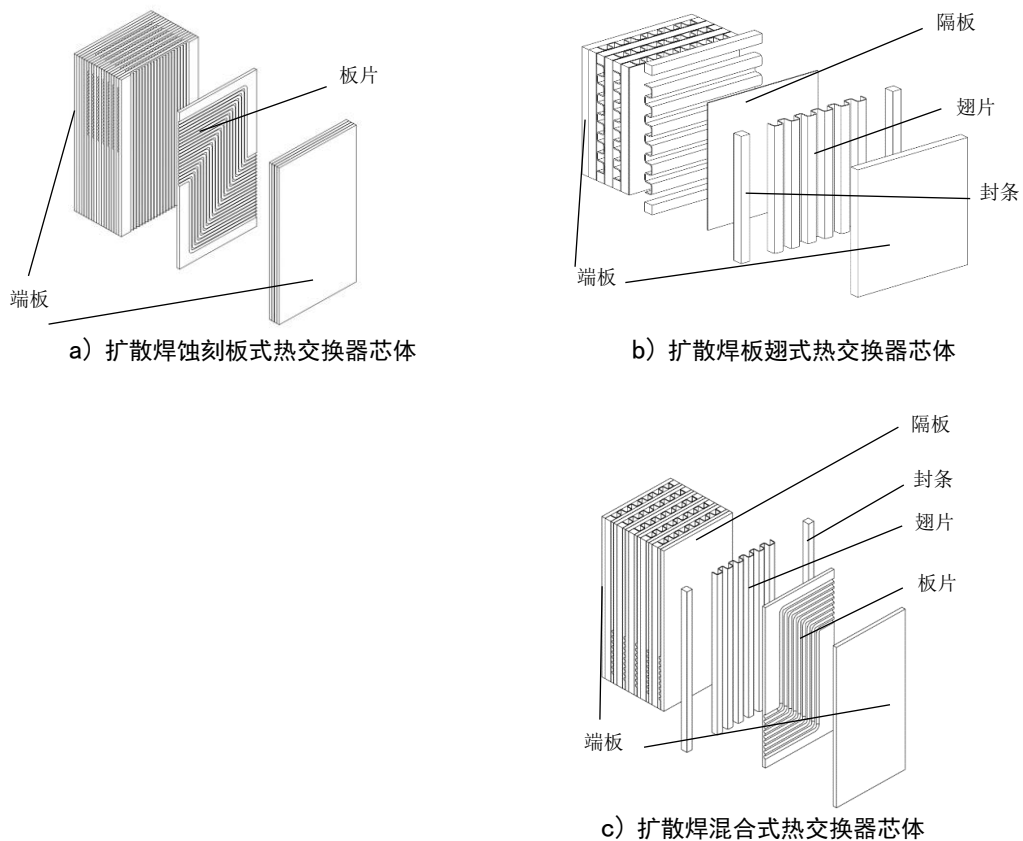
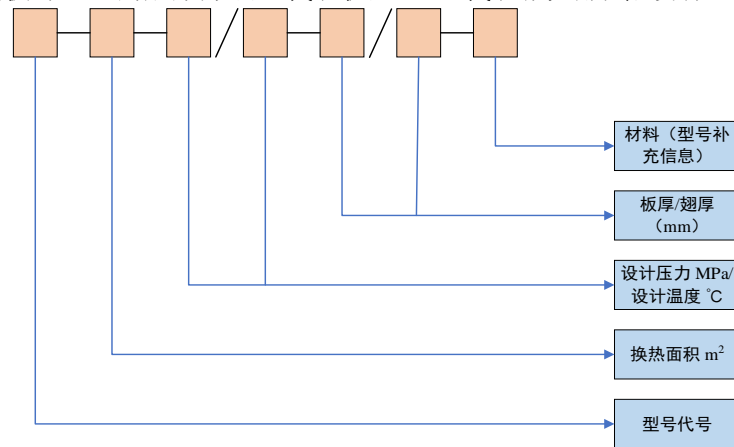


图1 各类扩散焊热交换器芯体结构示意图

6.3.1.2 扩散焊热交换器型号表示方法如下：

型号代号-换热面积 (m^2)-设计压力 (MPa)/设计温度 $^{\circ}\text{C}$ -板厚/翅厚 (mm)-材料 (型号的补充信息)。

对于扩散焊板式热交换器，只有板片厚度；对于扩散焊板翅式热交换器，只有翅片厚度。型号的补充信息主要用来描述板片通道的成形方法，J代表机加工，D代表激光雕刻；没有此项则默认为蚀刻成形。



型号代号：全中文拼音表示方法

K B：扩散焊板式热交换器

K C：扩散焊板翅式热交换器

K H：扩散焊混合式热交换器

示例1：总传热面积 12m^2 ，设计压力 22MPa ，设计温度 550°C ，板片厚度 2mm ，材料 S31603 的扩散焊板式热交换器，其型号为：KR B-12-22/550-2-S31603

示例2：总传热面积 5m^2 ，设计压力 10MPa ，设计温度 450°C ，翅片厚度 0.5mm ，材料 S30403 的扩散焊板翅式热交换器，其型号为：KR C-5-10/450-0.5-S30403

示例3：总传热面积 2m^2 ，设计压力 5MPa ，设计温度 250°C ，板片厚度 2mm ，翅片厚度 0.5mm ，材料 TA1，板片流道采用机械加工的扩散焊混合式热交换器，其型号为：KR H-2-5/250-2/0.5-TA1(J)

6.3.2 传热元件

6.3.2.1 采用蚀刻成形的传热元件流体通道结构形式可分为直通道型、Z字型通道、正弦型通道、S翅型、机翼翅型和正弦翅型，如图2所示，其中，直通道型、Z字型通道、正弦型通道的横截面为半圆形。

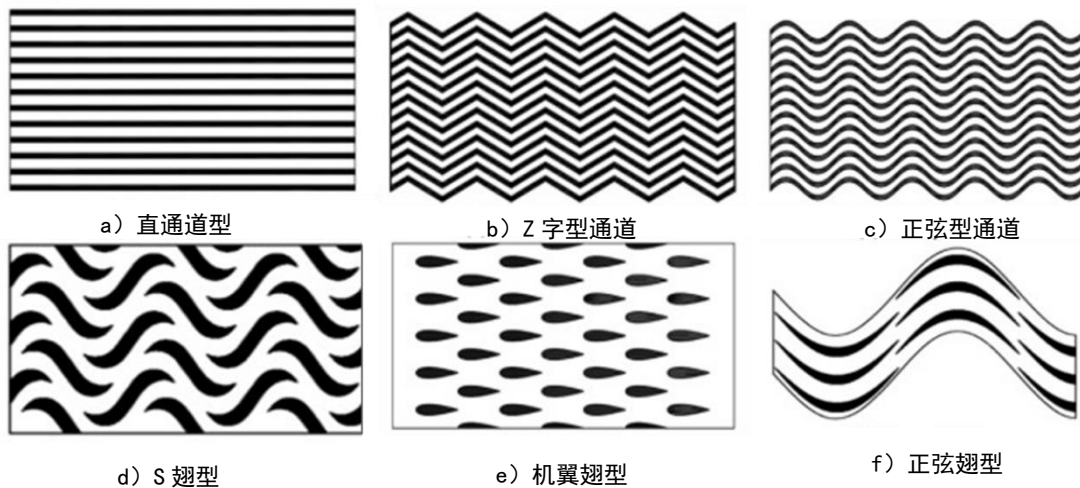


图2 常见蚀刻传热元件结构形式

6.3.2.2 采用机加工方法制造的传热元件，如流道横截面为矩形的直通道板片或镂空翅片等，如图3所示。

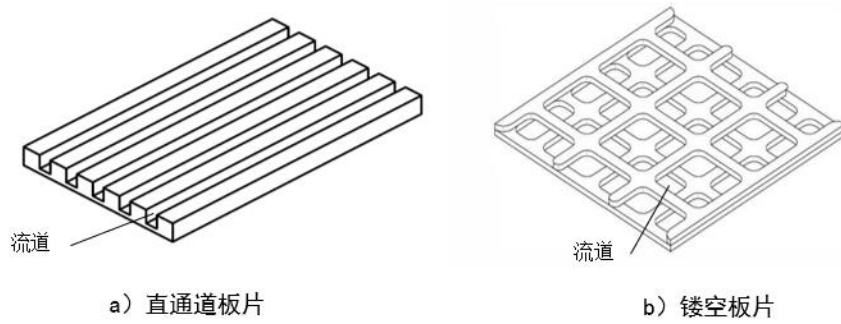


图3 机加工传热元件典型结构形式

6.3.2.3 常见翅片结构分为平直型、多孔型、锯齿形、波纹型，如图4所示。

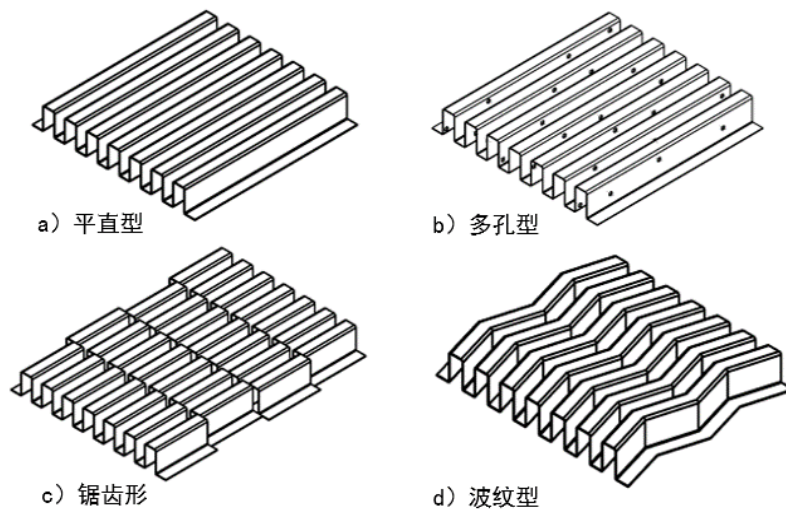


图4 常见翅片传热元件结构形式

6.3.3 管箱与接管

6.3.3.1 扩散焊热交换器的管箱结构型式分为平板形端板封头体结构和弧形端板封头体结构，如图5所示。

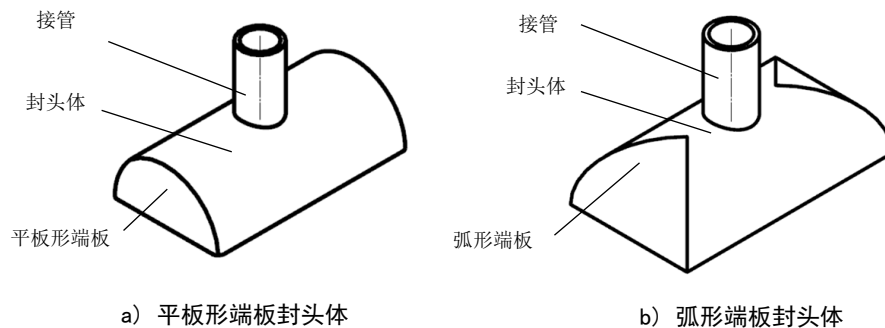


图5 扩散焊热交换器管箱结构型式

6.3.3.2 对于设计压力大于 35MPa 的扩散焊热交换器，宜采用内置式管箱结构。

6.3.3.3 对于设计压力不大于 35MPa 的扩散焊热交换器, 进出口接管可采用焊接连接结构, 但一定要保证全焊透。

6.3.3.4 对于设计压力大于 35MPa 的扩散焊热交换器, 进出口接管应优先采用螺纹连接结构, 且螺纹不宜设置在封头体上。

6.3.4 最高允许设计压力的确定

6.3.4.1 传热元件的最高允许设计压力应采用爆破试验来确定。

6.3.4.2 当存在以下情况之一时, 应通过爆破试验确定传热元件的最高允许设计压力:

- a) 新产品设计验证;
- b) 制造工艺或制造设备发生重要变化;
- c) 供需双方认为有必要时。

6.4 应力强度设计

扩散焊热交换器的强度设计可采用基于公式的设计方法、基于爆破试验的设计方法和有限元分析设计方法。扩散焊热交换器的有限元分析设计应按附录B的规定进行。

6.4.1 基于公式的设计

本节适用于扩散焊板式热交换器芯体的强度计算。

芯体部分的半圆形通道或矩形通道结构, 可简化处理成带有支撑的矩形截面容器(如图6所示)。已蚀刻部分的长度作为长边侧, 边缘未蚀刻部分作为短边侧, 蚀刻通道之间的脊梁作为支撑。分别计算短边侧、长边侧和支撑部分的薄膜应力、弯曲应力和总应力。

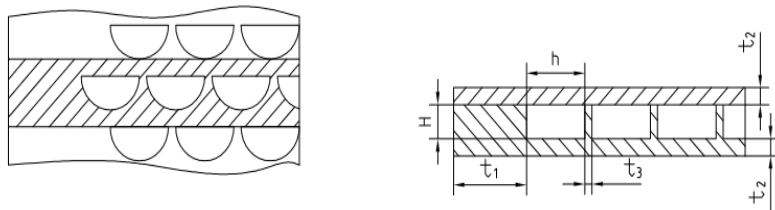


图6 扩散焊板式热交换器芯体的简化结构

6.4.1.1 短边侧应力计算

确定边缘厚度 t_1 (相当于确定短边侧厚度), 按照式(1) - (3) 计算薄膜应力和弯曲应力:

$$S_m = \frac{Ph}{2t_1} \left\{ 3 - \left[\frac{6+K(11-\alpha^2)}{3+5K} \right] \right\} \dots\dots\dots (1)$$

$$(S_b)_N = \frac{Pc}{24I_1} \left[-3H^2 + 2h^2 \left(\frac{3+5\alpha^2 K}{3+5K} \right) \right] = \frac{P(2h^2-3H^2)}{4t_1^2} \dots\dots\dots (2)$$

$$(S_b)_Q = \frac{Ph^2 c}{12I_1} \left(\frac{3+5\alpha^2 K}{3+5K} \right) = \frac{Ph^2}{2t_1^2} \dots\dots\dots (3)$$

式中:

$$K = \frac{I_2}{I_1} \alpha; \text{ 当 } c = \frac{t_1}{2} \text{ 时, } I_1 = \frac{t_1^3}{12}$$

6.4.1.2 长边侧应力计算

确定壁厚 t_2 (相当于确定长边侧厚度), 按照式(4) - (6) 计算薄膜应力和弯曲应力:

$$S_m = \frac{PH}{2t_2} \dots\dots\dots (4)$$

$$(S_b)_M = \frac{Ph^2 c}{12I_2} \left[\frac{3+K(6-\alpha^2)}{3+5K} \right] = \frac{Ph^2}{2t_2^2} \dots\dots\dots (5)$$

$$(S_b)_Q = \frac{Ph^2 c}{12I_2} \left(\frac{3+5\alpha^2 K}{3+5K} \right) = \frac{Ph^2}{2t_2^2} \dots\dots\dots (6)$$

式中:

$$c = \frac{t_2}{2}, I_2 = \frac{t_2^3}{12}$$

6.4.1.3 支撑部分应力计算

确定壁厚 t_3 (相当于确定支撑的厚度), 按照式 (7) 计算薄膜应力:

$$S_m = \frac{Ph}{2t_3} \left[\frac{6+K(11-\alpha^2)}{3+5K} \right] = \frac{Ph}{t_3} \dots \dots \dots (7)$$

6.4.1.4 总应力的计算和评价

短边侧的总应力按照式 (8)、式 (9) 计算:

$$(S_T)_N = \frac{Ph}{2t_1} + \frac{P(2h^2-3H^2)}{4t_1^2} \dots \dots \dots (8)$$

$$(S_T)_Q = \frac{Ph}{2t_1} + \frac{Ph^2}{2t_1^2} \dots \dots \dots (9)$$

长边侧的总应力按照式 (10)、式 (11) 计算:

$$(S_T)_M = \frac{PH}{2t_2} + \frac{Ph^2}{2t_2^2} \dots \dots \dots (10)$$

$$(S_T)_Q = \frac{PH}{2t_2} + \frac{Ph^2}{2t_2^2} \dots \dots \dots (11)$$

支撑部分的总应力按照式 (12) 计算:

$$S_T = S_m = \frac{Ph}{t_3} \dots \dots \dots (12)$$

在确定扩散焊板式热交换器结构尺寸时, 按照式 (1)、式 (4)、式 (7) 计算的薄膜应力应控制在 SE 以内; 按照式 (8)~式 (11) 任一组合计算的总应力控制在 1.5SE 以内。

S—热交换器材料的许用应力, MPa;

E—扩散焊焊接接头系数, 取 0.7。

6.4.2 基于爆破试验的设计

6.4.2.1 扩散焊热交换器的设计压力不应高于通过爆破试验确定的最高允许设计压力。

6.4.2.2 可采用扩散焊热交换器产品或者扩散焊热交换器试件进行爆破试验; 采用扩散焊热交换器试件进行爆破试验, 要关注扩散焊热交换器试件和产品的可比性(相似性)。

6.4.2.3 扩散焊热交换器试件的爆破试验参见附录 C。

6.4.3 其他部件的设计计算

6.4.3.1 扩散焊热交换器管箱设计应满足下列要求:

- 封头体厚度设计计算应符合 GB 150.3-2011 中第 3.3 条的要求;
- 圆形平盖厚度设计计算应符合 GB 150.3-2011 中第 5.9.3 条的要求;
- 开孔与开孔补强设计计算应符合 GB 150.3-2011 中第 6 条的计算要求;
- 对于其它无法使用规则设计方法设计计算的零部件, 应按 JB 4732 进行分析设计。

6.4.3.2 扩散焊板翅式热交换器翅片的设计计算可采用极限载荷分析法进行。

7 制造

7.1 一般要求

7.1.1 热交换器制造除应符合本文件的要求外, 还应符合图纸要求。

7.1.2 热交换器所有受压元件的焊接应进行相应的焊接工艺评定。

7.1.3 热交换器熔焊工艺评定应按 NB/T 47014 进行, 扩散焊工艺评定应按附录 D 的规定进行。有下列情况之一者, 应进行焊接工艺评定:

- 材料首次使用;
- 新焊接接头;
- 用户要求。

7.1.4 热交换器焊接人员应满足如下要求:

- 热交换器的熔焊应由持有相应资格证的人员担任;

- b) 换热器的扩散焊应指定专人担任，并经过扩散焊技能评定考核，扩散焊技能评定应按附录 D 的规定进行。

7.2 环境要求

- 7.2.1 扩散焊车间的相对湿度宜不大于 70%。
7.2.2 扩散焊装配间有良好的照明，保证装配操作部位不低于 300 Lux。
7.2.3 扩散焊装配间应独立、洁净、干燥。

7.3 真空扩散焊装备要求

- 7.3.1 真空扩散焊炉采用冷壁式真空扩散焊炉。
7.3.2 真空扩散焊炉的最高工作温度应不低于 1200°C。
7.3.3 真空扩散焊炉均温区尺寸应大于芯体尺寸，且工作区尺寸的长宽值与芯体尺寸的长宽值之差应大于等于 100 mm。
7.3.4 真空扩散焊炉有效工作区的炉温均匀性应满足 HB 5354 III类炉要求。
7.3.5 真空扩散焊炉的真空度应优于 4×10^{-2} Pa，冷态压升率应不大于 0.6 Pa/h，在真空扩散焊炉连续使用的前提下，至少每 30 天进行 1 次压升率检测；扩散焊炉检修、更换或装回密封元件后应进行压升率检测。
7.3.6 真空扩散焊炉升温及冷却速率应满足扩散焊工艺的要求。
7.3.7 真空扩散焊炉应配备温度、真空度的测量、控制和记录装置以及超温报警装置等，按 HB 5354 的 III类炉要求进行校检，并在有效期内使用。
7.3.8 真空扩散焊炉的压力值应满足扩散焊工艺的要求。
7.3.9 真空扩散焊炉的压力误差应在工作压力的 $\pm 2\%$ 范围内，应配备焊接压力的测量、控制和记录装置等。
7.3.10 真空扩散焊炉位移控制精度在 ± 0.5 mm 范围内。
7.3.11 真空扩散焊炉上下压板平行度 ≤ 0.2 mm、平面度 ≤ 0.2 mm。
7.3.12 真空扩散焊炉应具备不少于 9 处温度测点。
7.3.13 应定期对设备进行清理，以保持炉膛清洁。

7.4 板片加工

- 7.4.1 板片/翅片采用蚀刻、机加工、冲压、电火花加工、激光、模压、激光切割等方法加工。
7.4.2 同一次装卡模具、同一炉批号及同规格的材料加工的板片为一批。
7.4.3 每批板片的首件应进行板片尺寸检测，首件合格后方可进行批量加工。
7.4.4 板片、翅片、封条、隔板、端板的尺寸偏差和形位公差应符合图纸的要求。
7.4.5 板片、翅片、封条、隔板、端板焊接面不允许存在超过厚度负偏差的沟槽、凹坑、划痕、磕碰、压痕等缺陷。
7.4.6 板片、封条、隔板、端板应保持平整，不得有弯曲、拱起存在。
7.4.7 翅片的翅形应保持规整，不得被挤压、拉伸和扭曲，翅片和封条的几何形状有局部变形时，应先进行校形。
7.4.8 不锈钢板片、隔板上下表面及端板内表面，应不低于 GB/T 3280-2015 规定的 2B 表面等级。
7.4.9 可采用激光切割、蚀刻或冲压等方式对板片外型进行修整，保证板片对位精度。

7.5 板片清理

- 7.5.1 芯体组装前应对板片进行清洗，并确保板片表面无粉尘、油污、氧化物、锈斑、涂层、记号等异物或其他脏物。
7.5.2 可根据板片的具体材质和表面状态进行常规清洗、化学清洗或两者同时采用。其中，常规清洗指采用无水乙醇、丙酮、清洗剂、清洁水或去离子水等介质，对板片表面进行超声清洗、冲洗或擦拭清理；而化学清洗是采用不同配比的酸液或碱液，对板片待焊面氧化膜进行化学清理，经化学清理后的板片应在规定时间内进行焊接，超出规定时间应重新进行化学清洗，采用化学清洗时，应不引起晶间腐蚀、晶间氧化和合金损耗；清洗后的板片应进行干燥且不应产生污染，干燥温度一般不高于 120°C。
7.5.3 不锈钢板片应在最终清洗后 72h 内完成芯体组装，并处于无尘等条件下保存，钛或镍基合金板

片应在最终清洗后 48h 内完成芯体组装，并处于真空条件下保存。板片清洗后，禁止人体直接接触零件，转运中应避免待焊面划伤、磕碰伤和污染。

7.6 芯体组装

7.6.1 芯体组装应在独立、洁净、干燥的装配间中进行。

7.6.2 装配前应逐张检验板片清洁度，板片应无锐棱、毛刺、划痕、油污、粘胶、金属屑、灰尘等影响扩散焊接质量的异物或缺陷。

7.6.3 按设计图纸要求依次堆叠、装配各层元件（如板片、翅片、隔板、封条和端板）以形成芯体装配体，应保证各层元件之间边对齐、且装配方向和顺序与设计图纸一致。

7.6.4 每一层拼接元件（如翅片、封条）应互相靠紧，但不得重叠，各元件之间的拼接间隙应 ≤ 2 mm，拼接间隙的其它特殊要求应在图纸中注明。

7.6.5 组装时应使各上下层元件（如板片、隔板、封条和端板）之间贴合紧密且不透光，必要时可施加辅助压力，随后采用氩弧焊在芯体装配体边长方向进行辅助定位，将其约束为一体结构。

7.6.6 除另有规定外，组装后的芯体装配体垂直度偏差应 ≤ 1 mm、板片错边量应 ≤ 0.5 mm。

7.6.7 必要时可在芯体装配体表面焊接吊装结构，使其易于搬运、吊装。

7.6.8 在芯体装配体上下组装压板，形成待焊装配体，压板材质可选石墨、铝合金或钛锆钼合金等；压板厚度应满足扩散焊工艺要求；压板与装配体的接触面应放置固体阻焊层，阻焊层可选陶瓷板、云母片或石墨纸等。

7.7 芯体扩散焊

7.7.1 芯体应在完好、有效的真空扩散焊设备内完成扩散焊工作。

7.7.2 芯体采用真空扩散焊制造，芯体扩散焊前应具有评定合格的扩散焊工艺支持，焊接工艺评定由芯体制造厂按附录 D 进行。

7.7.3 扩散焊工艺评定技术档案应保存至该工艺评定失效，产品扩散焊工艺及记录保存年限应不少于产品设计年限，且不少于 10 年。

7.7.4 扩散焊过程中，应确认炉内真空度、焊接温度、焊接压力、焊接时间等工艺参数值与扩散焊工艺相符无偏差，并实时记录具体参数值。

7.7.5 扩散焊后应对芯体表面阻焊层进行清理。

7.7.6 扩散焊后应对焊后芯体外观、尺寸及焊接质量进行检验。

7.7.7 扩散焊焊缝泄漏时，最多在真空扩散焊设备内进行二次扩散焊返工，扩散焊工艺应符合 7.7.2 的要求。

7.7.8 为满足芯体最终外形尺寸，允许对芯体进行机械加工，但应注意对流道洁净度和多余物进行控制。

7.8 熔化焊接

7.8.1 容器施焊前，定位、固定焊接除外，受压元件熔焊焊缝、与受压元件相焊的熔焊焊缝、熔入永久焊缝内的定位熔焊焊缝、受压元件表面堆焊及补焊，以及上述焊缝的返修熔焊焊缝都应按 NB/T 47014 进行焊接工艺评定或者具有经过评定合格的焊接工艺支持。

7.8.2 熔化焊接工艺评定报告、焊接工艺规程、施焊记录及焊工的识别标记，保存年限应不少于产品设计年限，且不少于 10 年。

7.8.3 热交换器为多芯体模块时，芯体间应沿端板四周进行组合融化焊接，在非封头覆盖区域留 50 mm 不焊。

7.8.4 焊缝表面不得有裂纹、未融合、气孔、夹钨、弧坑和飞溅物。

8 检验与试验

8.1 一般要求

8.1.1 热交换器的无损检测应由持有相应类别的无损检测人员资格证的人员担任；其它项目检验人员应经过岗前培训并获得上岗证。

- 8.1.2 检验档案应完整，检验与试验记录保存时间应不少于热交换器设计使用年限。
- 8.1.3 热交换器零部件、焊缝及产品等检验项目和抽检方式汇总于附录 E。
- 8.1.4 由于扩散焊芯体的焊接质量无法进行 100%无损检验，当客户有特殊要求时，可制造具有相同材料与相同结构的平行扩散焊芯体试件，按协议对其焊接质量进行无损和有损检测。
- 8.1.5 检验仪器、仪表的检定或校准应符合相关法律法规和企业管理制度规定。

8.2 板片与翅片成型后检验

- 8.2.1 板片或翅片焊接表面粗糙度 Ra 应不大于 $0.8 \mu\text{m}$ 。
- 8.2.2 板片或翅片外观、几何尺寸和表面质量应符合设计图纸要求。板片长度及对角线偏差应在 $\pm 1.0 \text{ mm}$ 范围内，宽度偏差应在 $\pm 0.2 \text{ mm}$ 范围内，厚度偏差符合标准要求；长边直线度偏差应不大于长边长度的 1.0%，且不大于 1.0 mm ；钛材板片厚度一致性的偏差应不大于 0.05 mm ，其他材质板片厚度一致性的偏差应不大于 0.05 mm 。
- 8.2.3 板片或翅片成型后的微裂纹检测与结构尺寸检测按批进行。同一炉批号材质、同规格、同结构形式和相同加工方式的流道板片或翅片为一批。
- 8.2.4 对于冲压加工成型的板片或翅片，微裂纹检测按每批抽样不低于 1.5%，且不少于 3 张（含首、末板片/翅片）进行。可采用低倍放大镜进行检测，必要时应按 NB/T 47013.5 的规定进行渗透检测，如发现微裂纹，应对该批次板片/翅片进行逐张微裂纹检测。
- 8.2.5 结构尺寸应采用精度不低于 0.01 mm 的量具或仪器按批进行测量。结构尺寸如图 6 所示，抽检比率应符合下列规定：
- 8.2.5.1 板片结构尺寸主要包括流道深度、流道肋宽和流道轮廓度；翅片板结构尺寸测量包括翅片高度和翅片节距；
- 8.2.5.2 流道深度或翅片高度、流道肋宽或翅片节距的抽检率应为：抽检比率不低于板片总数的 10%，单个板片或翅片检测比例不低于总通道数的 5%，单个通道尺寸检测点不少于 5 个，且检测点在通道长度上应均匀分布，尺寸偏差符合图纸要求。
- 8.2.5.3 开发新结构或采用新工艺时，应对流道截面轮廓度进行检测，可切割流道板检测指定截面的轮廓度。
- 8.2.5.4 如发现结构尺寸偏差超出图纸规定的，应在原抽检比率基础上提高检测比率至 20% 以上，尺寸偏差超出规定的板片不得用于芯体的制造。
- 8.2.6 对应不同加工方式，所需要的板片表面质量和加工精度要求应符合表 2 的规定

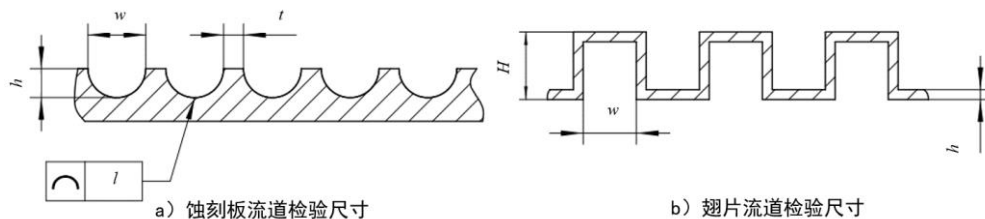


图7 典型板片/翅片流道检验尺寸

表2 板片加工精度要求

序号	加工类别	检测项目，代号	尺寸精度要求	焊接面表面质量
1	蚀刻板片	流道深度, h	$\leq \pm 8\%h$	2B 或镜面
2		流道宽度, w	$\leq \pm 8\%w$	
3		流道肋宽, t	$\leq \pm 8\%t$	
4		流道线轮廓度, l	$\leq 0.1l$	
6	冲压翅片	翅片厚度, h	$\leq \pm 8\%h$	无裂纹, 无明显擦划痕
7		翅片宽度, w	$\leq \pm 8\%w$	

8		翅片高度, H	$\leq \pm 8\%H$	
9	机加板片	流道宽度, w	$\leq \pm 5\%w$	无明显刀纹、划痕
10		流道深度, h	$\leq \pm 5\%h$	

8.3 扩散焊芯体检验

8.3.1 宏观尺寸与变形

8.3.1.1 扩散焊后目视检查芯体外观, 芯体应颜色均匀、板片无翘曲变形, 扩散焊焊缝处无未焊合、开裂等缺陷。

8.3.1.2 扩散焊焊前及焊后需按设计文件和工艺文件要求对扩散焊芯体进行尺寸、形位公差检验。

8.3.1.3 芯体组装完成后, 从芯体上端板面起始, 分别沿四边方向对组装芯体焊前高度 HH 进行测量, 测量点总数不少于 9, 各边上检测点应均匀排布, 测量时应保证各层板片之间贴合紧密且不透光。

8.3.1.4 芯体扩散焊完成后, 从芯体上端板面起始, 分别沿四边方向对焊后高度 HH' 进行测量, 测量点总数不少于 9, 各边上检测点应均匀排布。

8.3.1.5 根据式(13)对芯体高度变形百分比 F 进行计算。对于不锈钢材质芯体, 变形百分比在 $2\% \leq F \leq 5\%$ 为合格。

$$F = \frac{\sum_1^N H_i/N}{\sum_1^N H'_i/N} \times 100\% \dots\dots\dots (13)$$

式中:

F ——芯体高度变形百分比, %;

H ——芯体焊前高度, mm;

H' ——芯体焊后高度, mm;

N ——高度测量点数。

8.3.1.6 测量焊后芯体的上端板平面度, 平面度偏差应不大于 2.0 mm。

8.3.1.7 相邻上下层封条间的内凹、外凸量不应超过 2.0 mm; 相邻上下两板片间的内凹、外凸量不应超过 1.0 mm; 芯体上下平面的错位量每 100 mm 高不大于 0.5 mm, 且总错位量不大于 2.0 mm。

8.3.1.8 采用目视方法对芯体变形进行观察, 在目视变形严重区域(如图 8 中第 i 层变形板片), 对板片的最大屈曲变形量进行测量, 具体方法为: 以下端板底面为测量基准, 沿板片边长方向, 对变形板片的高度值 HH 进行测量, 如图 8 所示。测量点总数为 N , 每 100 mm 不少于 2 点, 且应在较高和较低点适当加密测量点。测量完成后, 基于测得的最大和最小高度值, 根据式(14)计算板片最大屈曲变形量 B , B 值应不大于 3.0 mm。

$$B = H_{max} - H_{min} \dots\dots\dots (14)$$

式中:

H_{max} ——第 i 层板片与下端板距离最大值, mm

H_{min} ——第 i 层板片与下端板距离最小值, mm

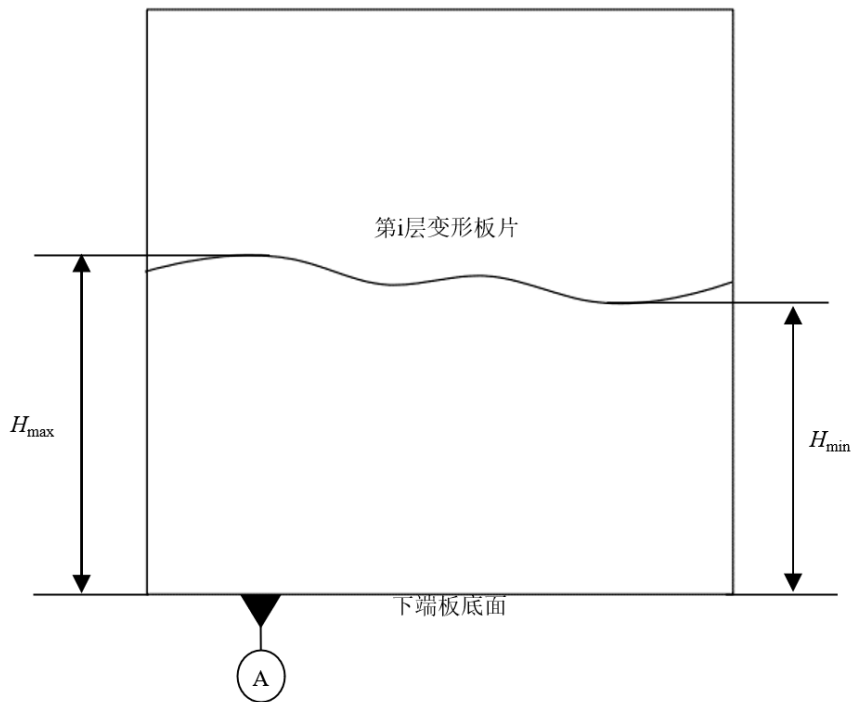


图8 板片最大屈曲变形量测量示意图

8.3.2 渗透检验

8.3.2.1 扩散焊芯体或试件的外表面应根据 NB/T 47013.5 进行渗透检测，采用 C 级灵敏度进行检测，I 级合格，并无线性缺陷存在。

8.3.2.2 当需要对芯体进行机加工时，渗透检测应在加工后进行。

8.3.2.3 在扩散焊芯体进出口等开放通道区域，及其周围 5 倍流道高度范围内免于渗透检验。

8.4 热交换器检验与试验

8.4.1 外观及尺寸

热交换器外形尺寸应符合设计图纸要求。外表面无明显凹坑、缺口，以及肉眼可见的熔焊缺陷。

8.4.2 无损检测

8.4.2.1 热交换器制造完成后，应根据设计要求以及与客户约定的要求进行无损检测。

8.4.2.2 封头与接管的对接焊接接头应 100% 采用射线或超声检测，射线检测按 NB/T 47013.2-2015 进行，检测技术等级 AB，不低于 II 级为合格。非奥氏体钢焊缝可进行超声检测，按 NB/T 47013.3-2015 进行，检测技术等级不低于 B，I 级合格。

8.4.2.3 封头与接管上的角接接头表面应进行 100% 渗透检测。渗透检测按 NB/T 47013.5-2015 进行，I 级合格。

8.4.2.4 除另有规定外，冷、热侧总管的对接接头、总管与分布接管的对接接头应进行 100% 射线检测和 100% 渗透检测，检测标准、检测技术等级及合格要求同 8.4.2.2 条或 8.4.2.3 条规定。

8.4.2.5 除另有规定外，芯体与封头、分布接管与封头及总管的角接接头应进行 100% 渗透检测，检测应满足 NB/T 47013.5-2015 规定的 I 级合格要求。

8.4.2.6 对于多芯体热交换器，应对在封头覆盖区域 50 mm 内的芯体外表面进行 100% 渗透检测，检测应满足 NB/T 47013.5-2015 规定的 I 级合格要求。

8.4.2.7 无损检测档案应完整，保存时间不得少于设计使用年限。

8.4.3 耐压试验

8.4.3.1 热交换器制造完成后，应逐台进行耐压试验，耐压试验的压力和要求应在图纸中注明。

8.4.3.2 热交换器耐压试验应按 GB/T 150.4-2011 中 11.4 的规定。

8.4.3.3 热交换器冷、热侧应分别进行耐压试验（一侧进行耐压试验时，余侧同时处于无压力状态）；按照压差设计的热交换器应符合设计图纸的要求。

8.4.3.4 耐压试验一般采用液压试验。试验介质应洁净且对工件无腐蚀，液压试验一般采用水作为试验介质。对不宜进行液压试验的扩散焊热交换器，可采用气压试验或气液组合试验。

8.4.3.5 耐压试验压力应不小于按式（15）或式（16）的计算值，并符合下列规定：

液压试验压力：

$$p_T = 1.25p \times \frac{[\sigma]}{[\sigma^t]} \dots\dots\dots (15)$$

气压试验或气液组合试验压力：

$$p_T = 1.1p \times \frac{[\sigma]}{[\sigma^t]} \dots\dots\dots (16)$$

式中：

p_T ——试验压力，MPa；

p ——设计压力，MPa；

$[\sigma]$ ——热交换器用材料在耐压试验温度下的许用应力，MPa；

$[\sigma^t]$ ——热交换器用材料在设计温度下的许用应力，MPa。

a) 热交换器铭牌上规定有最大允许工作压力时，式中应以最大允许工作压力代替设计压力 p 。

b) 热交换器各元件所用材料不同时，应取各元件材料的 $[\sigma]/[\sigma^t]$ 比值最小者。

8.4.3.6 耐压试验时，应分段缓慢升压，按每阶段升压 5 MPa，保压不少于 5 min 的步骤逐级升压，直至升压至设计压力并保压不少于 10 min，保压期间检查所有焊接接头是否存在泄漏，检查热交换器是否有明显变形，检查期间压力应保持不变。最后再降压至设计压力保压不少于 30 min。整个过程中，所有密封和受有焊接部位应无任何泄漏现象。

8.4.3.7 水压试验合格后，应将流道内积水排净，采用热风吹扫、干燥。

8.4.4 泄漏试验

8.4.4.1 热交换器经耐压试验合格后方可进行泄漏试验。

8.4.4.2 泄漏试验应按设计文件规定的方法和要求逐台进行。泄漏试验可采用气密性试验、氦检漏试验、卤素检漏试验和氨检漏试验。

8.4.4.3 气密性试验应符合下列要求：所用气体应为干燥、洁净的空气、氮气或其他惰性气体；气密性试验压力为热交换器的设计压力。试验时压力应缓慢上升，达到规定压力后保持足够长的时间，对所有焊接接头和连接部位进行泄漏检查；试验过程中，无泄漏为合格，如有泄漏，应在修补后重新进行试验，必要时，热交换器可浸入水中检查。

8.4.4.4 当采用氦检漏时，应按 NB/T 47013.8 的规定对热交换器逐台进行氦质谱检测，推荐采用护罩技术法或真空室法。泄漏速率 Q 应不大于 $1 \times 10^{-6} \text{ Pa} \cdot \text{m}^3/\text{s}$ 。

8.4.5 干燥度测试

当热交换器设计要求或合同规定时，需进行本项试验，试验可按 NB/T 47006-2019 附录 H 进行。

8.4.6 机械疲劳试验

8.4.6.1 当设计要求或合同规定时，热交换器应按本文件进行机械疲劳试验。

8.4.6.2 试验应在专用的机械疲劳试验设备上，介质一般采用水或油。试验设备应有可靠的安全防护措施。

8.4.6.3 机械疲劳试验设备应使用两个精度等级不低于 1.6 级、量程相同并经过校验的压力表。压力表的量程应控制在设计压力的 1.5 倍~3 倍。

8.4.6.4 机械疲劳试验用扩散焊芯体的板片数应不小于设计规定的最小板片数。

8.4.6.5 热交换器进行机械疲劳试验时，压力循环频率应保持恒定，另一侧应处于 0.2MPa~0.3MPa 的恒定静压水平。

8.4.6.6 试验设备需设置排气装置，充满水或油时应保证热交换器内空气排尽。

8.4.6.7 进行机械疲劳试验后，如发现泄漏，应查找漏点进行分析，并重新进行验证。

8.4.6.8 机械疲劳试验结果应记录，并至少保存 10 年。

9 出厂验收

9.1 出厂资料

9.1.1 制造单位应向热交换器采购方提供出厂资料；对热交换器使用有特殊要求时，还应提供使用说明书。

9.1.2 热交换出厂资料应至少报告以下内容：

- a) 热交换器竣工总图；
- b) 热交换器产品合格证（含产品数据表）；
- c) 产品质量证明文件（含主要受压元件材质证明书、材料清单、封头和锻件等外购件的质量证明文件、质量计划或检验计划、结构尺寸检查报告、焊接记录、无损检测报告、耐压试验报告及泄漏试验报告等）；
- d) 产品铭牌的拓印件或者复印件；
- e) 特种设备制造监督检验证书（对需监督检验的热交换器）；
- f) 热交换器设计文件（对需监督检验的热交换器，含强度计算书或者应力分析报告、按相关规定要求的风险评估报告，以及其他必要的设计文件）。

9.2 产品铭牌

9.2.1 产品铭牌应固定于明显的位置，铭牌托架的高度应大于绝热层厚度。

9.2.2 铭牌至少应包括如下内容：

- a) 产品名称
- b) 监检标志
- c) 产品编号
- d) 压力容器类别
- e) 制造日期
- f) 产品质量
- g) 换热面积
- h) 设计压力
- i) 耐压试验压力
- j) 最高允许工作压力
- k) 设计温度
- l) 工作介质
- m) 主体材料
- n) 产品标准
- o) 制造许可级别
- p) 制造许可证编号
- q) 制造单位
- r) 设备代码

9.3 涂敷与运输包装

9.3.1 热交换器的表面处理、涂敷与运输包装应按照 NB/T 10558 的规定进行。

9.3.2 热交换器接管及法兰应有密封措施，以防多余物进入。

9.3.3 产品装箱发运时，应根据设备结构尺寸、重量合理设计包装箱，并对产品进行适当固定和保护，防止产品在运输过程中晃动、倾倒、造成产品表面划伤，包装箱外表面标识清楚存放、吊装要求。

10 性能与能效

扩散焊热交换器的性能测试可参照 GB/T 27698.1 与 GB/T 27698.2 的规定进行。

附录 A
(资料性)
热交换器工艺数据表

- A.1 热交换器数据表可帮助设计单位、制造单位和使用单位规定热交换器设计的必要数据。
A.2 表 A.1 由需方与制造单位共同填写完成。
A.3 当热交换器制造完毕后，制造单位完成表 A.1 作为设备制造的长久记录。

表A.1 热交换器工艺数据表

制造单位名称	扩散焊热交换器工艺数据表	项目号			
		文件号	修改		
		第 页	共 页		
项目名称		用户			
设备名称	设备位号:	订单号			
设备型号	系列号	台数			
热交换器性能数据					
1	工况	热 侧		冷 侧	
2	流体				
3	总流量 kg/s				
4	每台流量 kg/s				
5	设计温度 °C				
6	最低设计金属温度 °C				
7	设计压力 MPa (表压)				
8	允许压降/计算压降 kPa	/			/
9	最大/最小壁温 °C	/			/
10	操作数据	进	出	进	出
11	液体流量 kg/s				
12	汽体流量 kg/s				
13	不凝性气体流量 kg/s				

14	操作温度 °C				
15	操作压力 MPa (表压)				
16	液体特性				
17	密度 kg/m ³				
18	比热容 kJ/ (kg K)				
19	粘度 Pa s				
20	导热系数 W/ (m K)				
21	表面张力 N/m				
22	汽体特性				
23	密度 kg/m ³				
24	比热容 kJ/ (kg K)				
25	粘度 Pa s				
26	导热系数 W/ (m K)				
27	分子量 kg/kmol				
28	不凝性气体分子量 kg/kmol				
29	露点/始沸点 °C				
30	颗粒最大尺寸 mm				
31	潜热 kJ/kg				
32	临界压力 MPa (绝压)				

以上内容仅为本文档的试下载部分，为可阅读页数的一半内容。如要下载或阅读全文，请访问：<https://d.book118.com/028136130037006120>