

球墨铸铁复合树脂井盖、水篦及踏步

中国建筑标准设计研究院

批准部门: 中华人民共和国住房和城乡建设部

组织编制: 中国建筑标准设计研究院

中国计划出版社

深度图样》(05MR101)和《城市道路—人行道铺砌》(05MR203)标准设计同时废止。

附件：国家建筑标准设计名称及编号表

中华人民共和国住房和城乡建设部

二〇一五年十二月十四日

“建质函[2015]306号”文批准的17项国家建筑标准设计图集号

序号	图集号	序号	图集号	序号	图集号	序号	图集号	序号	图集号	序号	图集号
1	15J001	4	15J908-4	7	15G323-1	10	15S501-3	13	15K519	16	15MR203
2	15J012-1	5	15J923	8	15G323-2	11	15K114	14	15MR101	17	15MR205
3	15J401	6	15G307	9	15S412	12	15K116-1	15	15MR105		

甲 宣 组 成 员：刘雨生 刘 歌 孙燕秋 郑克口 左业勇 王乃展 庄明忠 刘玖玲

项 目 负 责 人：杨进春

项目技术负责人：贾 苇 郭金鹏

国标图热线电话：010-68799100 发 行 电 话：010-68318822

查阅标准图集相关信息请登录国家建筑标准设计网站 <http://www.chinabuilding.com.cn>

绿地检查井盖安装图·····	5
混凝土路面检查井盖安装图·····	6
沥青路面检查井盖安装图·····	7
塑料井筒检查井盖安装图·····	8
预制混凝土承压圈模板图、配筋图·····	9
预制混凝土承压圈钢筋表、材料表·····	10
混凝土路面沉降井盖安装图·····	11
沥青路面沉降井盖安装图·····	12
单层井盖·····	13
单层井座·····	14
沉降井座·····	15

双层井座·····	18
平算式单水算安装图·····	19
偏沟式单水算安装图·····	20
水算算子·····	21
水算支座·····	22
明沟算子安装图·····	23
明沟算子·····	24
踏步安装图·····	25
踏步·····	26
附录 踏步检验标准·····	27

目 录

目 录						图集号	15S501-3
审核	赵远清	赵心博	校对	钟建庆	钟建庆	设计	赵兴国
						页	1

《建筑给水排水及采暖工程施工质量验收规范》	GB50242-2002
《城市桥梁设计规范》	CJJ 11-2011
《检查井盖》	GB/T 23858-2009
《球墨铸铁复合树脂检查井盖》	CJ/T 327-2010
《球墨铸铁复合树脂水算》	CJ/T 328-2010
《塑料排水检查井应用技术规程》	CJJ/T 209-2013
《市政排水用塑料检查井》	CJ/T 326-2010
《建筑小区排水用塑料检查井》	CJ/T 233-2006

当依据的标准规范进行修订或有新的标准规范出版实施时，本图集与现行工程建设标准不符的内容、限制、淘汰的技术或产品，视为无效。工程技术人员在参考使用时，应注意加以区分，并应对本图集相关内容进行复核后选用。

3 适用范围

第一组（最低选用D140级）：绿地、人行道、非机动车道、小车停车场及地下停车场。

第二组（最低选用C250级）：住宅小区、背街小巷、支路、仅有轻型机动车或小车行驶的区域，道路两边路缘石开始0.5m以内。

第三组（最低选用D400级）：城市主路、公路、高等级公路、高速公路等区域。

4.2 检查井盖安装适用的井口尺寸规格分为： $\phi 600$ 、 $\phi 700$ 、 $\phi 800$ 、 $\phi 900$ 四种。

4.3 检查井盖所用的球墨铸铁、聚合物、填充料应符合《球墨铸铁复合树脂检查井盖》CJ/T 327-2010的规定。检查井盖应具备防坠落、防滑、防位移、防噪声、易开启等多功能要求，其他各项要求及性能检测指标应符合《球墨铸铁复合树脂检查井盖》CJ/T 327-2010。

总 说 明							图集号	15S501-3	
审核	赵远清	赵也时	校对	钟建庆	翁建云	设计	赵兴国	页	2

第二组	沥青路面沉降井盖安装图	C250	城-B级
	混凝土路面检查井盖安装图		
	沥青路面检查井盖安装图		
	塑料井筒检查井盖安装图		
	混凝土路面沉降井盖安装图		
第三组	沥青路面沉降井盖安装图	D400	城-A级
	混凝土路面检查井盖安装图		
	沥青路面检查井盖安装图		
	塑料井筒检查井盖安装图		
	混凝土路面沉降井盖安装图		

5 水算种类与安装做法选择

5.1 按《球墨铸铁复合树脂水算》CJ/T 328-2010的规定，水

5.3 水算、明沟算子及其安装做法选用见表2。

表2 水算、明沟算子及安装做法选用表

应用场所	安装做法选用	水算 承载等级	地面荷载
第一组	平算式单水算安装图 偏沟式单水算安装图 明沟算子安装图	B125	10kN/m ²
第二组	平算式单水算安装图 偏沟式单水算安装图 明沟算子安装图	C250	城-B级
第三组	平算式单水算安装图 偏沟式单水算安装图	D400	城-A级

总 说 明

图集号

15S501-3

审核

赵远清

赵也时

校对

钟建庆

钟建庆

设计

赵兴国

赵兴

页

3

混凝土: 垫层C15; 其余除注明外为C30, 混凝土应满足最大水胶比0.5, 最大氯离子含量0.15%, 最大碱含量 $3\text{kg}/\text{m}^3$ 。

钢筋: Φ -HPB300, Φ -HRB400。

砖砌体: M10水泥砂浆砌筑, MU15烧结普通砖或MU20混凝土砖, 烧结普通砖的材质应满足国家和当地环保要求。

8 施工及验收

8.1 位于道路内的检查井盖, 其安装施工应在检查井井筒、道路基层施工完成之后、道路面层施工之前进行, 宜采用反做(挖)法施工。

开挖范围按检查井盖安装构造确定, 基坑边缘部分需人工进行必要修整, 保证基坑外观基本规整, 路基坚实、稳定, 开挖过程不得扰动路基结构。

基坑回填应按设计要求的路基材料、压实标准执行。

范》GB 50268-2008、《建筑给水排水及采暖工程施工质量验收规范》GB 50242-2002及《混凝土结构工程施工质量验收规范》GB 50204-2015的相关规定, 施工所用原材料应符合现行相应规范的要求。

8.8 除本图集提出的施工要求外, 尚应满足国家现行有关标准、规范的要求。

9 其他

9.1 本图集中除注明外所注单位和尺寸均以毫米(mm)计。

9.2 本图集未表达的铺装地面、广场及其他形式检查井盖安装做法可参照14S501-1《球墨铸铁单层井盖及踏步施工》实施, 并注意复核土建安装尺寸。

9.3 本图集未表达的水算安装方式可参照05S518《雨水口》实施, 并注意复核土建安装尺寸。

总 说 明

图集号

15S501-3

审核

赵远清

赵也峰

校对

钟建庆

翁建云

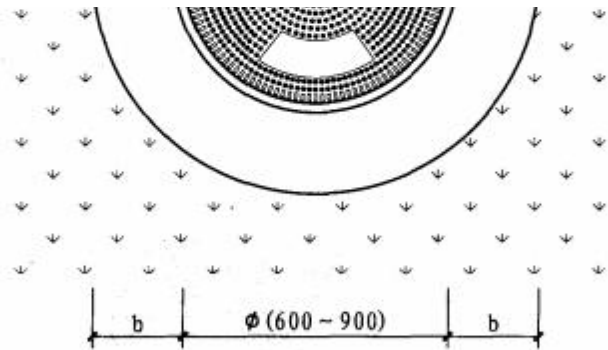
设计

赵兴国

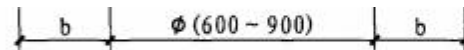
龙网

页

4



平面图



1-1剖面图

- 注
1. 图中井筒材料: 砖砌体、混凝土模块砌体、钢筋混凝土等。
 2. 图中混凝土座圈宽度不应小于井筒宽度 b 且不小于180mm。
 3. 井盖高出地面不宜小于100mm, 且不应妨碍观瞻。
 4. 安装尺寸 h_2 详见第14页、第18页井座图。
 5. 螺栓由井盖供货方配套提供。

绿地检查井盖安装图

图集号

15S501-3

审核

赵兴国

龙网

校对

叶琳

叶琳

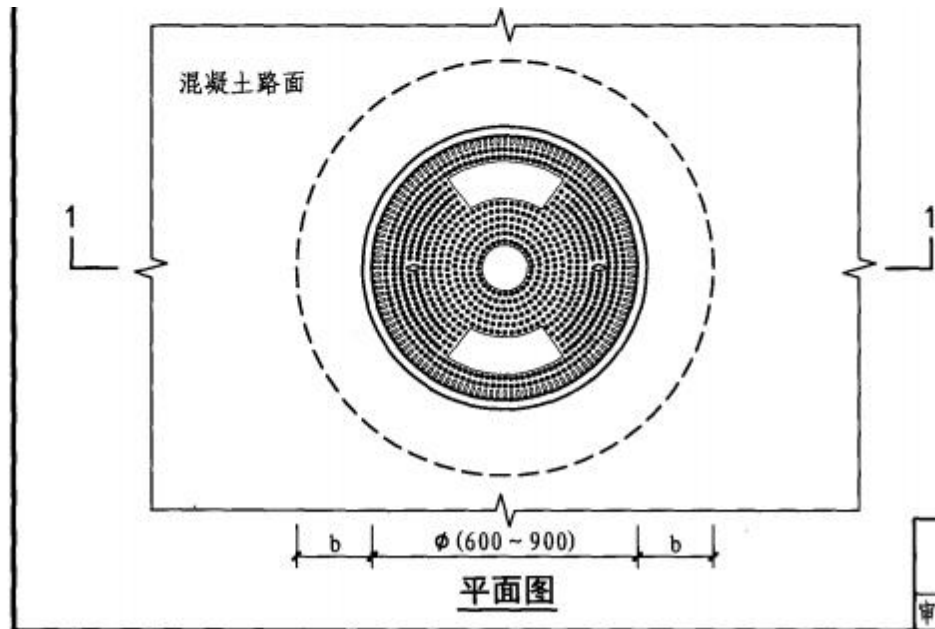
设计

钟建庆

钟建庆

页

5

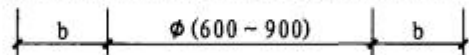


900	①	R=595	420	Φ10	4290	1	4.29	15.25	9.41
	②	R=850		Φ10	5890	1	5.89		
	③	R=720		Φ10	5070	1	5.07		
	④		250	Φ8	600	22	13.20	13.20	5.21

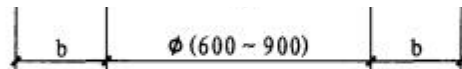
注：表中①、②、③亦可采用焊接成环，工程量自行调整。

- 注：1. 图中井筒材料：砖砌体、混凝土模块砌体、钢筋混凝土等。
 2. 混凝土强度等级同道路设计。
 3. 钢筋的混凝土保护层厚度为35mm。
 4. 安装尺寸h2详见第14页、第18页井座图。
 5. 螺栓由井盖供货方配套提供。

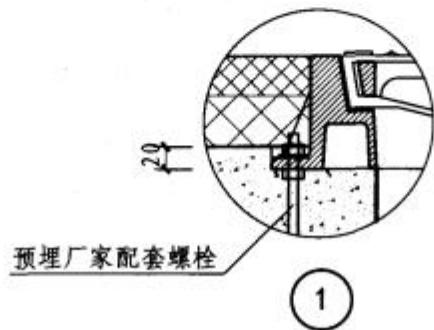
混凝土路面检查井盖安装图							图集号	15SS01-3
审核	赵兴国	制图	校对	叶琳	设计	钟建庆	页	6



平面图



1-1剖面图

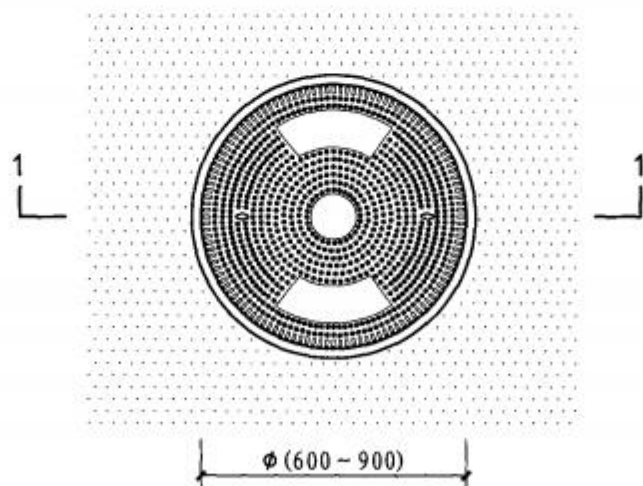


- 注: 1. 图中井筒材料: 砖砌体、混凝土模块砌体、钢筋混凝土等。
 2. 图中混凝土座圈宽度不应小于井筒宽度 b 且不小于180mm。
 3. 安装尺寸 h_2 详见第14页、第18页井座图。
 4. 螺栓由井盖供货方配套提供。

沥青路面检查井盖安装图							图集号	15S501-3
审核	赵兴国	制图	校对	叶琳	设计	钟建庆	页	7

适用于井筒直径 < 500

适用于井筒直径 > 630



平面图

井盖—井筒规格对应表 (mm)

井筒直径	315	400	500	630	700	800	1000
井盖直径 ϕ	600				700	800	900

- 注:
1. 塑料井筒可根据需要加设内盖。
 2. 安装尺寸h2详见第14页、第18页井座图。
 3. 预制混凝土承压圈详见第9页。
 4. 螺栓由井盖供货方配套提供。

塑料井筒检查井盖安装图

图集号

15SS01-3

审核

赵兴国

制图

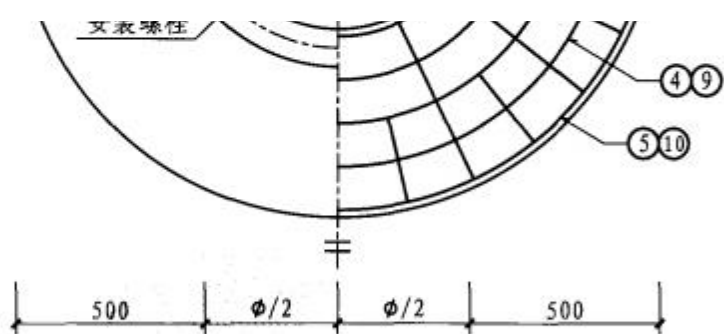
校对 叶琳

设计

钟建庆

页



8



承压圈模板、配筋平面图

- 注：1. 材料：混凝土：C30； 钢筋：Φ-HPB300，Φ-~~HRB~~HRB400。
 2. 钢筋的混凝土保护层厚度为25mm。
 3. 钢筋表及材料表见第10页。
 4. 螺栓由井盖供货方配套提供。

预制混凝土承压圈模板图、配筋图		图集号	15SS01-3
审核	赵远清	赵远清	校对
		钟建庆	翁建东
		设计	赵兴国
			张明
		页	9

700	①	R=395	42d 	Φ12	2990	1	2.99	900	①	R=500	42d 	Φ14	3730	1	3.73	800	Φ14	21.92	26.52	C30	0.408
	②	R=500		Φ12	3650	1	3.65		②	R=605		Φ14	4390	1	4.39		Φ8	28.70	11.34		
	③	R=605		Φ12	4310	1	4.31		③	R=710		Φ14	5050	1	5.05		Φ14	23.63	28.59		
	④	R=710		Φ12	4970	1	4.97		④	R=815		Φ14	5710	1	5.71		Φ16	24.04	37.98		
	⑤	R=810		Φ12	5536	1	5.59		⑤	R=900		Φ14	6240	1	6.24	900	Φ8	32.80	12.96	C30	0.440
	⑥	R=395		Φ14	3070	1	3.07		⑥	R=500		Φ16	3810	1	3.81		Φ14	25.12	30.40		
	⑦	R=500		Φ14	3730	1	3.73		⑦	R=605		Φ16	4470	1	4.47		Φ16	25.53	40.34		
	⑧	R=605		Φ14	4390	1	4.39		⑧	R=710		Φ16	5130	1	5.13						
	⑨	R=710		Φ14	5050	1	5.05		⑨	R=815		Φ16	5790	1	5.79						
	⑩	R=810		Φ14	5680	1	5.68		⑩	R=900		Φ16	6330	1	6.33						
⑪	114	434	Φ8	1240	14	17.36	⑪	114	434	Φ8	1240	16	19.84								
⑫	114	225	Φ8	820	14	11.48	⑫	114	220	Φ8	810	16	12.96								

注：表中①-⑩亦可采用焊接成环，工程量自行调整。

预制混凝土承压圈钢筋表、材料表

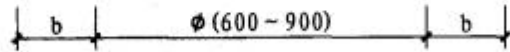
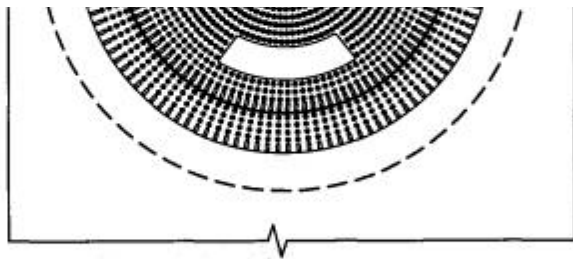
图集号

15SS01-3

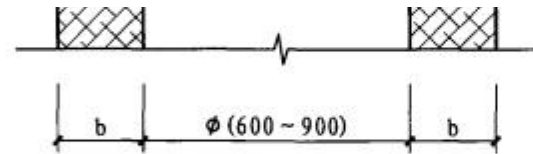
审核 赵远清 赵也峰 校对 钟建庆 翁建永 设计 赵兴国 李刚

页

10



平面图



1-1剖面图

- 注：1. 图中井筒材料：砖砌体、混凝土模块砌体、钢筋混凝土等。
 2. 混凝土强度等级同道路设计。
 3. 沉降井盖、井座详见第13页、第15页。

混凝土路面沉降井盖安装图

图集号

15S501-3

审核

赵远清

赵远清

校对

叶琳

叶琳

设计

赵兴国

页

11

以上内容仅为本文档的试下载部分，为可阅读页数的一半内容。如要下载或阅读全文，请访问：

<https://d.book118.com/037123051026006056>