



PRO serija

Skystųjų kristalų monitorius

PRO MP241CA (3PA9)

PRO MP241CAW (3PA9)

PRO MP271CA (3PA8)

PRO MP271CAW (3PA8)

Naudotojo vadovas

Turinys

Trumpasis žinynas	3
Pakuotės turinys.....	3
Monitoriaus stovo montavimas	4
Monitoriaus sureguliuojimas.....	5
Monitoriaus apžvalga.....	6
Kaip prijungti monitorių prie kompiuterio	7
OSD sąranka	8
OSD klavišas	8
Įvairūs OSD meniu	10
Luminance (Skaistis)	11
Image Setup (Vaizdo nustatymas)	12
Color Temp. (Spalvų temp.).....	13
OSD Setup (OSD sąranka)	13
Extra (Papildomai)	14
Specifikacijos	15
Iš anksto nustatyti ekrano režimai.....	17
Triukčių šalinimas	18
Saugos taisyklės.....	19
„TÜV Rheinland“ sertifikatas.....	21
„ENERGY STAR“ sertifikatas (PRO MP241CA/MP241CAW)	21
Pranešimai apie reglamentavimą.....	22

Peržiūrėtas ir pataisytas leidimas

V1.0, 2022/09

Trumpasis žinynas

Šiame skyriuje aprašomos aparatinės įrangos sąrankos procedūros. Prijungdami įrenginius laikykite juos atsargiai ir naudokite įžemintą riešo raištį apsaugai nuo statinio elektros krūvio.

Pakuotės turinys

Monitorius	PRO MP241CA PRO MP241CAW PRO MP271CA PRO MP271CAW
Dokumentai	Trumpasis vadovas
Priedai	Stovas Stovo pagrindas su varžtu(-ais) Maitinimo kabelis
Kabelis	Didelės spartos HDMI™ kabelis (pasirinktinai)

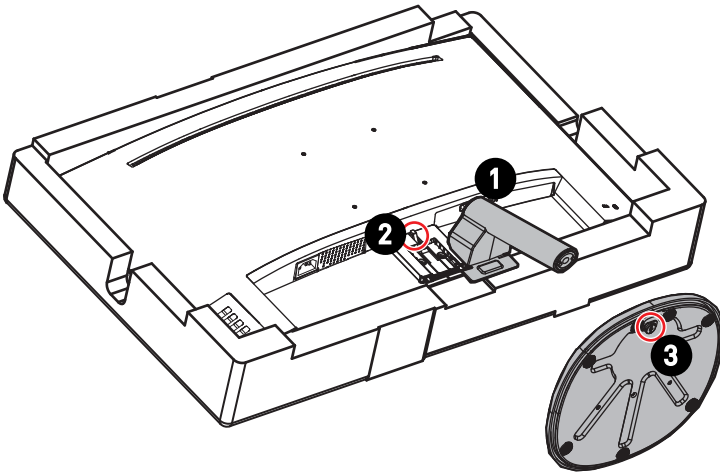


Svarbi informacija

- Jei kurio nors iš nurodytų elementų nėra arba jis yra pažeistas, kreipkitės į pardavėją arba artimiausią atstovą.
- Skirtingose šalyse pakuotės turinys gali skirtis.
- Pridedamas maitinimo kabelis skirtas tik šiam monitoriui ir jo negalima naudoti su kitais prietaisais.

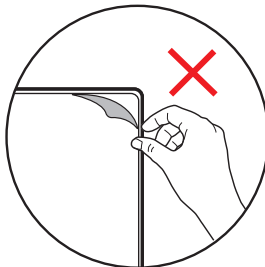
Monitoriaus stovo montavimas

1. Nenuimkite nuo monitoriaus apsauginių, iš putplasčio pagamintų pakavimo dalių. Sulygiuokite, įtaisykite ir stumkite stovo laikiklį monitoriaus grioveliu, kol jis užsifiksuos.
2. Jei sumontuotumėte netinkamai, paspauskite atlaisvinimo auselę, kad atlaisvintumėte ir viš naujo sumontuotumėte stovą.
3. Prijunkite pagrindą prie stovo ir pritvirtinkite pagrindą, priverždami pagrindo varžtą.
4. Prieš nustatydami monitorių į vertikalią padėtį, įsitikinkite, kad stovas yra tinkamai sumontuotas.



Svarbi informacija

- Paguldykite monitorių ant minkšto apsaugoto paviršiaus, kad nesubraižytumėte ekrano plokštės.
- Montuodami ir naudodami plokštę, nenaudokite jokių aštrių daiktų.
- Šis gaminytis NETURI apsauginės plėvelės, kurią vartotojas turėtų nuplėšti! Esant bet kokių mechaninių gaminio pažeidimų, įskaitant poliarizavimo plėvelės pašalinimą, gali nebegalioti garantijai!



以上内容仅为本文档的试下载部分，为可阅读页数的一半内容。如要下载或阅读全文，请访问：<https://d.book118.com/037130061030006061>