



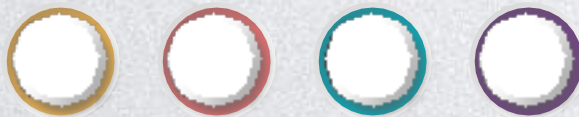
汽车电气设备

构造与维修

项目四 点火系统的拆装与检修

学习目标

- 1.能识别点火系统的类型及各部件在车上的安装位置。
- 2.能进行点火系统高压试火。
- 3.会分析点火系统电路，进行点火系统常见故障的诊断与排除。

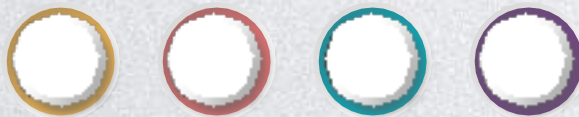


典型工作任务

任务一 拆装火花塞并检测。

任务二 拆装点火线圈并检测。

任务三 点火系统的故障诊断与排除。





PART 01

第1课 点火系统概述

一、点火系统的作用

能够在火花塞两电极间产生电火花的全部设备称为发动机点火系统，点火系统的作用是在发动机各种工况和使用条件下，在气缸内适时、准确、可靠地产生电火花，以点燃可燃混合气，使发动机做功。

二、 点火系统的类型

1.传统点火系统



火花塞



分电/断电器



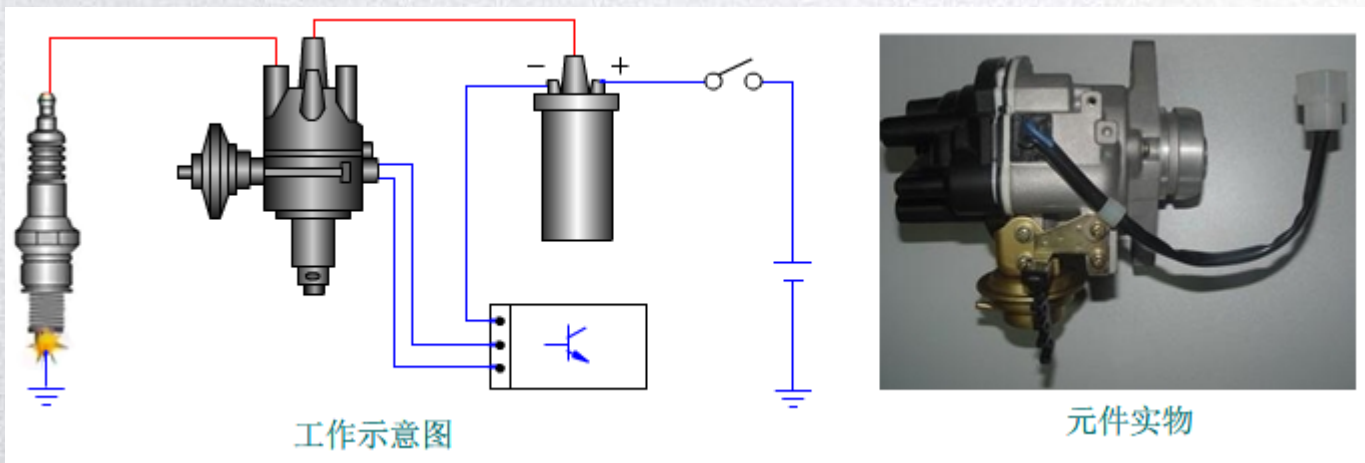
分电器盖



点火线圈

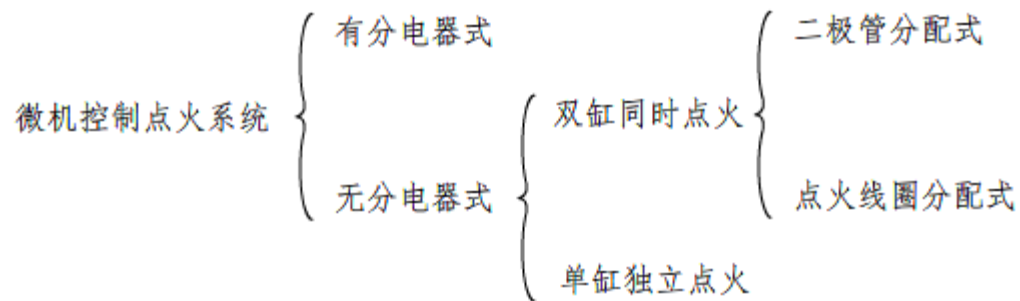
二、 点火系统的类型

2.电子点火系统



二、 点火系统的类型

3.微机控制点火系统

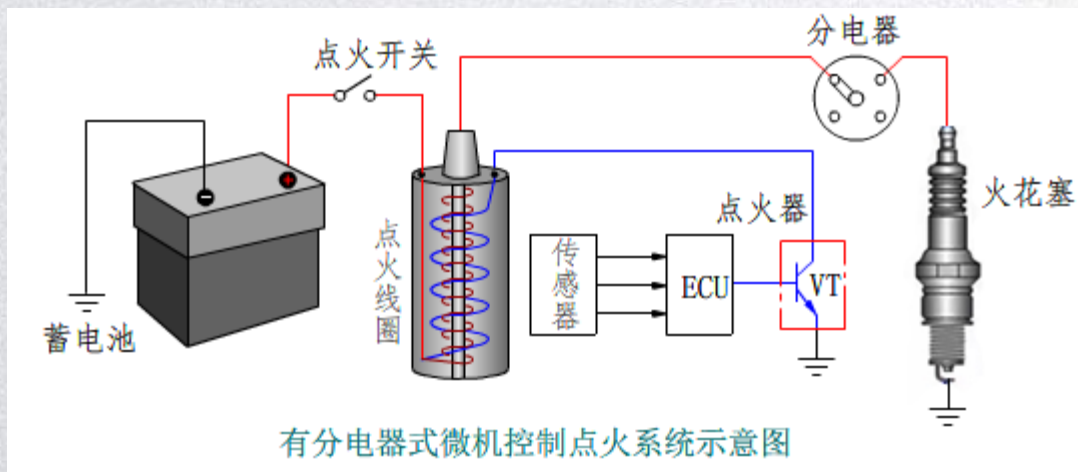


微机控制点火系统的类型

二、 点火系统的类型

3.微机控制点火系统

(1) 有分电器式微机控制点火系统

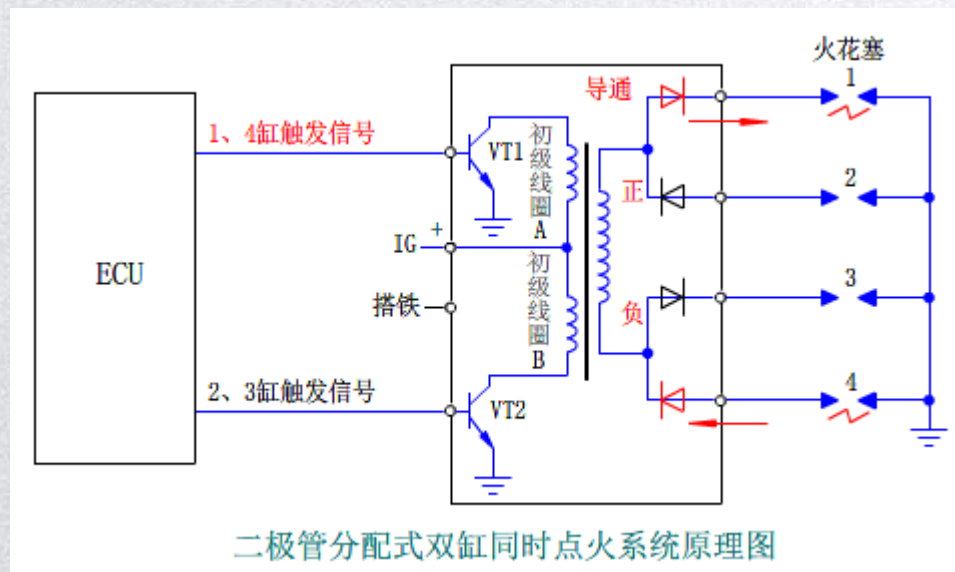


二、 点火系统的类型

3.微机控制点火系统

(2) 无分电器式微机控制点火系统

1) 双缸同时点火系统

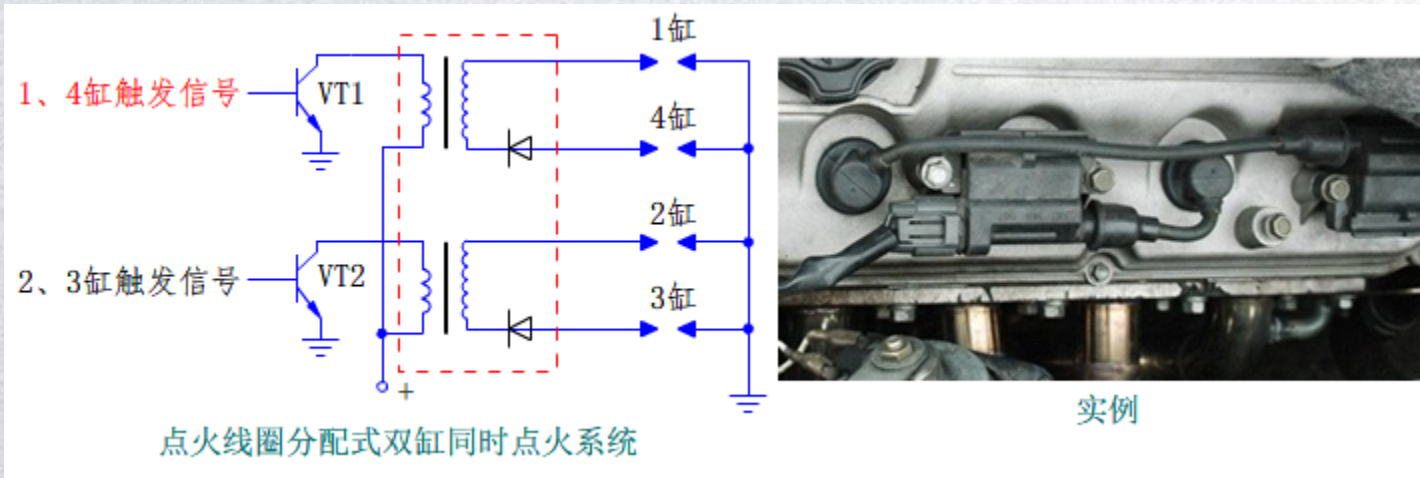


二、 点火系统的类型

3.微机控制点火系统

(2) 无分电器式微机控制点火系统

1) 双缸同时点火系统



二、 点火系统的类型

3.微机控制点火系统

(2) 无分电器式微机控制点火系统

2) 单缸独立点火系统



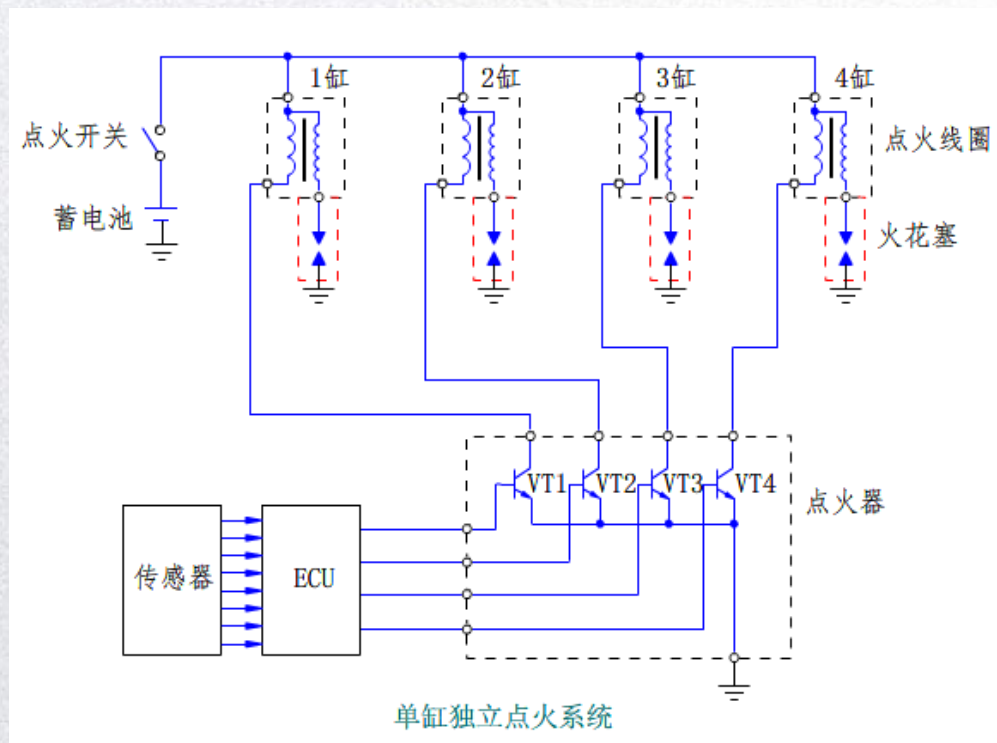
实例

二、 点火系统的类型

3.微机控制点火系统

(2) 无分电器式微机控制点火系统

2) 单缸独立点火系统





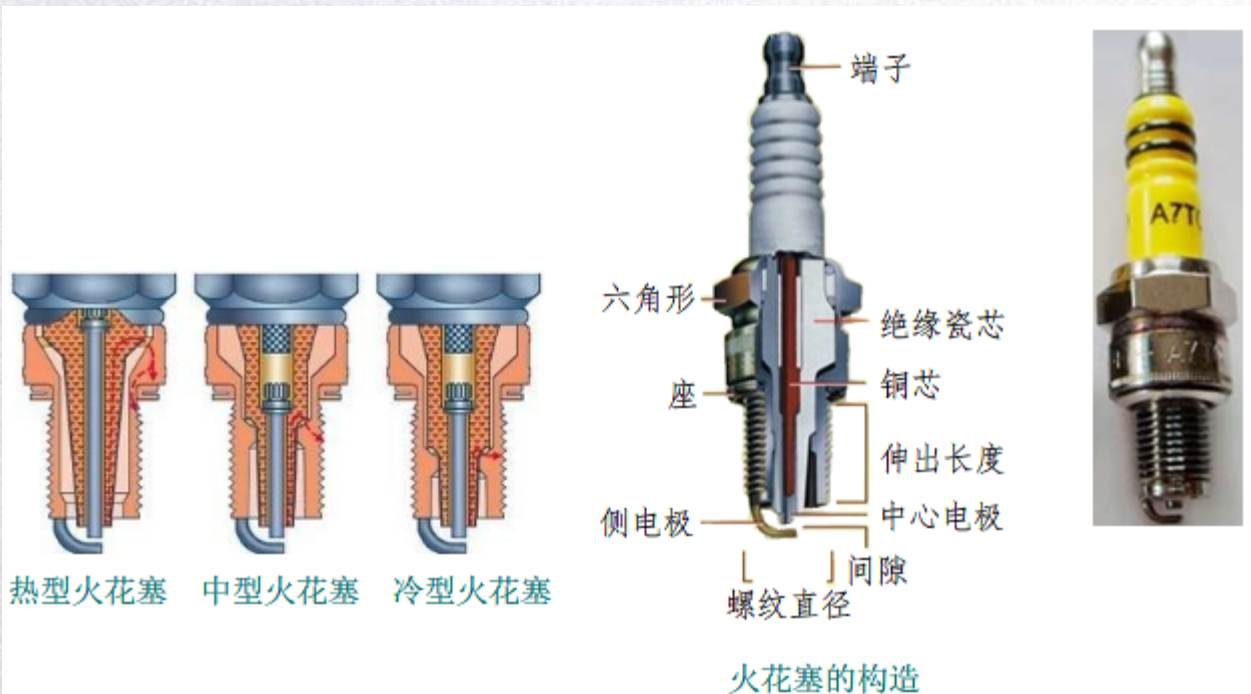
PART 02

第2课 点火系统主要元件的检修

一、火花塞

1.火花塞的作用

2.火花塞的结构及类型



以上内容仅为本文档的试下载部分，为可阅读页数的一半内容。如要下载或阅读全文，请访问：<https://d.book118.com/038043016034006057>