



MAG sorozat

LCD-monitor

MAG401QR (3EA5)

Felhasználói útmutató

Tartalomjegyzék

Első lépések.....	3
A csomag tartalma	3
A monitorállvány felszerelése.....	4
A monitor beállítása	5
A monitor áttekintése	6
A monitor csatlakoztatása a számítógéphez	8
OSD beállítás.....	9
Navi Key (Navi gomb).....	9
Gyorsgomb.....	9
OSD-menük	10
Gaming (Játék).....	10
Professional (Professzionális)	13
Image (Kép).....	15
Input Source (Bemeneti forrás)	16
PIP/PBP	17
Navi Key (Navi gomb).....	18
Setting (Beállítás)	18
Műszaki adatok.....	20
Előre beállított kijelzőmódok.....	22
Hibaelhárítás.....	24
Biztonsági utasítások	25
TÜV Rheinland tanúsítás.....	27
Hatósági megjegyzések	28

Átdolgozás

V1.2, 2024/04

Első lépések

Ez a fejezet a hardver üzembe helyezésével kapcsolatos tudnivalókat mutatja be. Eszközök csatlakoztatása közben ügyeljen arra, hogy megfelelően tartsa az eszközöket, és a statikus elektromosság elkerülése érdekében használjon földelést biztosító csuklószorítót.

A csomag tartalma

Monitor	MAG401QR
Dokumentáció	Gyors üzembehelyezési útmutató
Tartozékok	Tápkábel
	Talp (egy vagy több) csavarral
	Talpállvány (egy vagy több) csavarral
Kábelek	DisplayPort-kábel (opcionális)
	Felfelé irányuló USB-kábel (Felfelé irányuló, „B” típusú USB-porthoz) (opcionális)

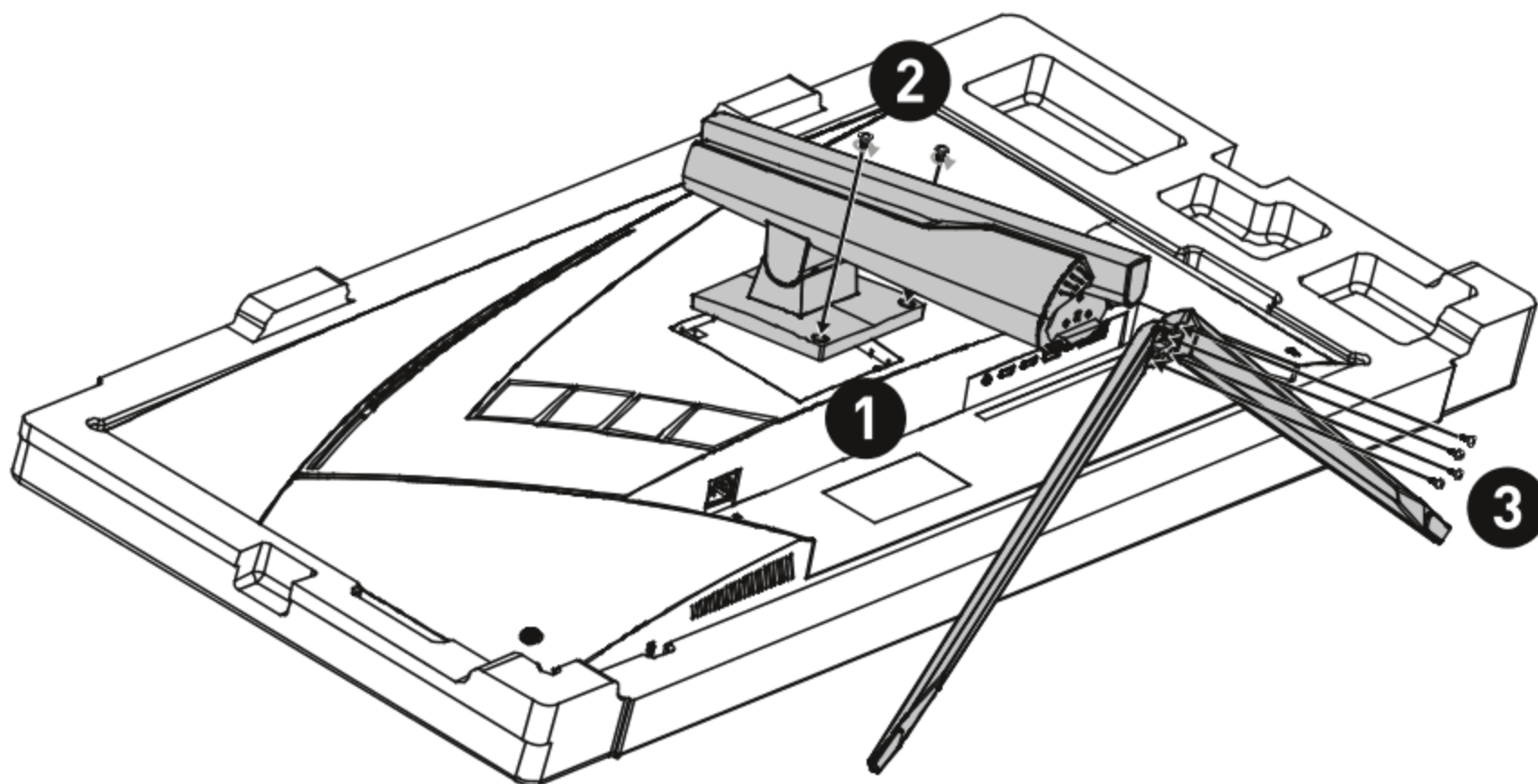


Fontos

- Ha a csomagban lévő tételek bármelyike sérült vagy hiányzik, vegye fel a kapcsolatot a helyi forgalmazóval vagy azzal a hellyel, ahol a terméket megvásárolta.
- A csomag tartalma országonként eltérő lehet.
- A mellékelt tápkábel kizárólag ehhez a monitorhoz való és nem szabad más termékekkel használni.

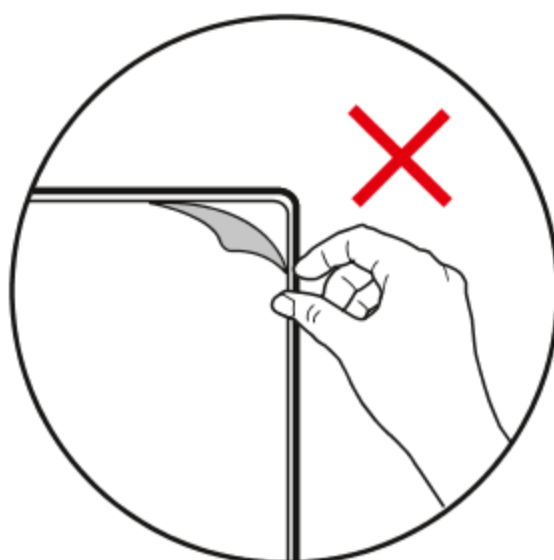
A monitorállvány felszerelése

1. Hagyja a monitort a habzivacs védőcsomagolásában. Illessze az állvány szerelőkonzolját a monitoron lévő rovátkához.
2. Húzza meg az állvány szerelőkonzoljában lévő csavarokat.
3. Csatlakoztassa a talpat az állványhoz, és húzza meg a talphoz tartozó csavart a talp rögzítéséhez.
4. Győződjön meg arról, hogy az állványszerelvény helyesen van felszerelve, mielőtt felállítaná a monitort.



Fontos

- Helyezze a monitort egy puha, biztonságos felületre, nehogy a kijelzőpanel megkarcolódjon.
- A kijelzőpanelen ne használjon éles tárgyakat.
- Az állványkonzol felszerelésére való rovátka fali szerelőknizzal is használható. A megfelelő fali szerelőkészletet illetően érdeklődjön a viszonteladónál.
- Ez a termék NEM tartalmaz védőfóliát, amelyet a felhasználónak el kell távolítania! A termék mechanikai sérülései, beleértve a polarizáló fólia eltávolítását is, befolyásolhatják a garanciát!



A monitor beállítása

Ez a monitor a kényelmes megtekintés jegyében lett megtervezve különféle beállítási lehetőségekkel.

Fontos

- *Ügyeljen arra, hogy a monitor beállítása közben ne nyomja meg a kijelzőpanelt.*
- *Elforgatása előtt kérjük, döntse kissé hátra a monitort.*



以上内容仅为本文档的试下载部分，为可阅读页数的一半内容。如要下载或阅读全文，请访问：<https://d.book118.com/056233025021010135>