

格力离心冷水机组介绍

格力离心冷水机组介绍

- 什么是离心冷水机组？
- 我们开发的样机是怎样的？有什么特点？
将有哪些机型？
- 国内目前的市场如何？对手是谁？其产品的
主要特点是什么？

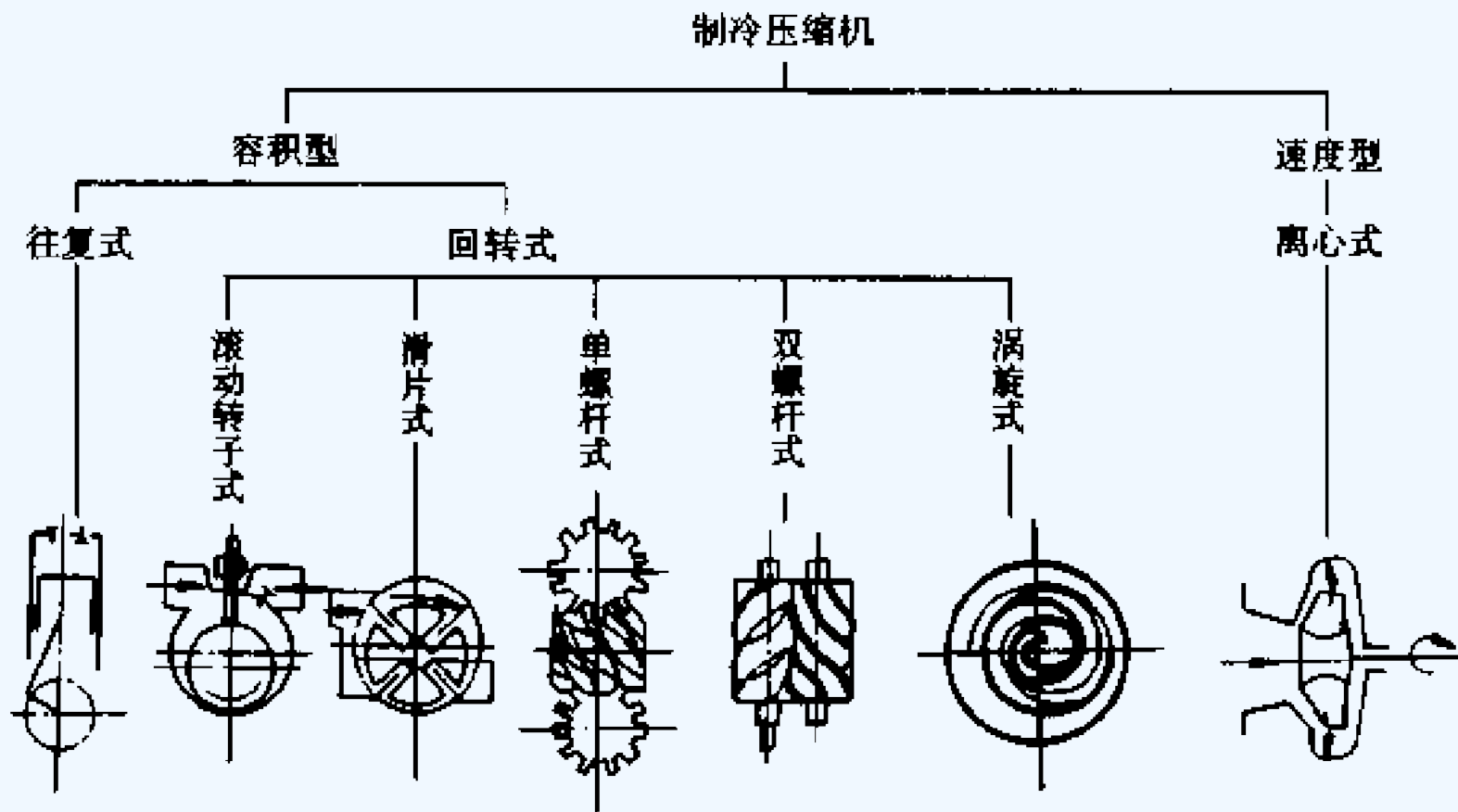
格力离心冷水机组介绍

所谓离心机、螺杆机都是根据其压缩机的种类命名的。压缩机根据其对制冷剂蒸气的压缩热力学原理可以分为容积型和速度型两大类。

容积型：在容积型压缩机中，一定容积的气体先被吸入到气缸里，继而在气缸中其容积被强制缩小，压力升高，如活塞式、蜗旋式、螺杆式压缩机；

速度型：在速度型压缩机中，气体压力的增长是由气体的速度转化而来，即先使吸入的气流获得一定的高速，然后再使之缓慢下来，让其动量转化为势能，气体的压力升高。这就是离心压缩机的工作原理

格力离心冷水机组介绍



格力离心冷水机组介绍



格力离心冷水机组介绍

按蒸发温度分

冷水制冷机组：蒸发温度 0°C 以上。机组为半封闭单级居多；

低温制冷机组：蒸发温度 $-5\sim-40^{\circ}\text{C}$ ，一般为多级开启式；

按制冷机构造分

开启式、半封闭式、全封闭式

按冷凝器、蒸发器的布置分

单筒：蒸发器和冷凝器作成一体。R123工质多采用单筒

双筒：蒸发器、冷凝器分开。R134a工质多采用双筒。

格力离心冷水机组介绍

优点

- 1、机器的重量和尺寸小，占地面积小，单位冷量价格便宜；
- 2、工作可靠，几乎无摩擦，运转费用低；
- 3、冷量调节范围广；
- 4、易于实行多级压缩和节流，从而得到几种蒸发温度；

缺点

- 1、制冷量不能太小，否则大大降低机组效率；
- 2、制造要求高；

格力离心冷水机组介绍

- 1、大型商场、医院、酒店、办公楼空调用。
- 2、工业用：液化气体、液化天然气等场所采用低温制冷机组。

格力离心冷水机组介绍

离心压缩机一直是制冷技术的制高点，技术难度大，各离心制冷机制造厂家对设计方法均高度保密，都不转让先进技术和单独出售机头。因此，开发离心式制冷机实质是自行设计、制造离心压缩机。

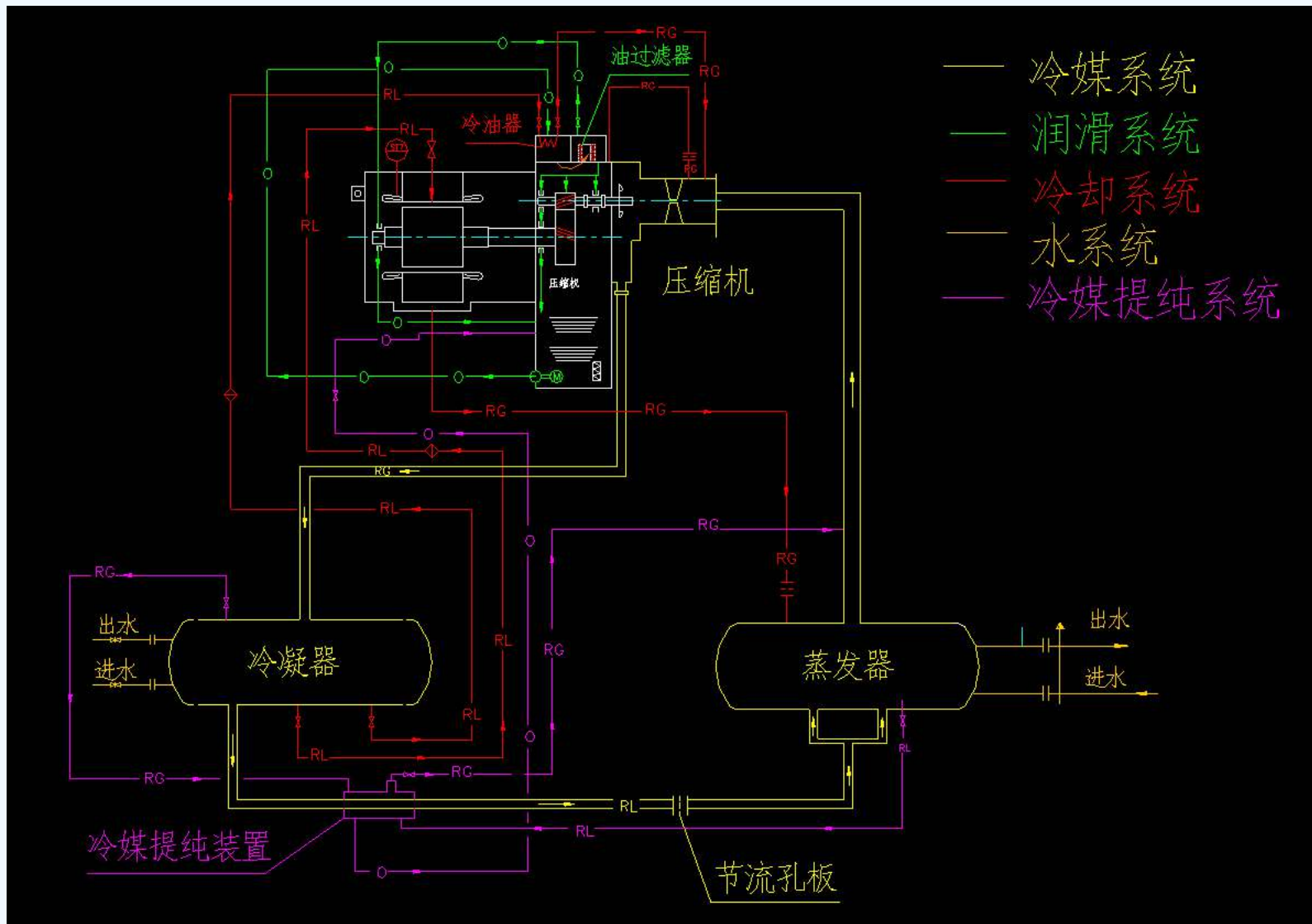
冷媒:	R134a;
蒸发/冷凝温度:	5 °C /37 °C
制冷量:	2100 kW;
冷量调节范围:	10~100%;
压缩机:	单级压缩半封闭式。
电源电压:	10000V
两器:	双筒式

格力离心冷水机组介绍

机组流程包括以下五个系统：

- 1、冷媒系统：冷媒在四大部件内的热力循环。
- 2、润滑系统：润滑齿轮、轴承；
- 3、冷却系统：冷却主电机、润滑油；
- 4、冷媒提纯系统：定期回收冷媒中的油；
- 5、水系统：

格力离心冷水机组介绍

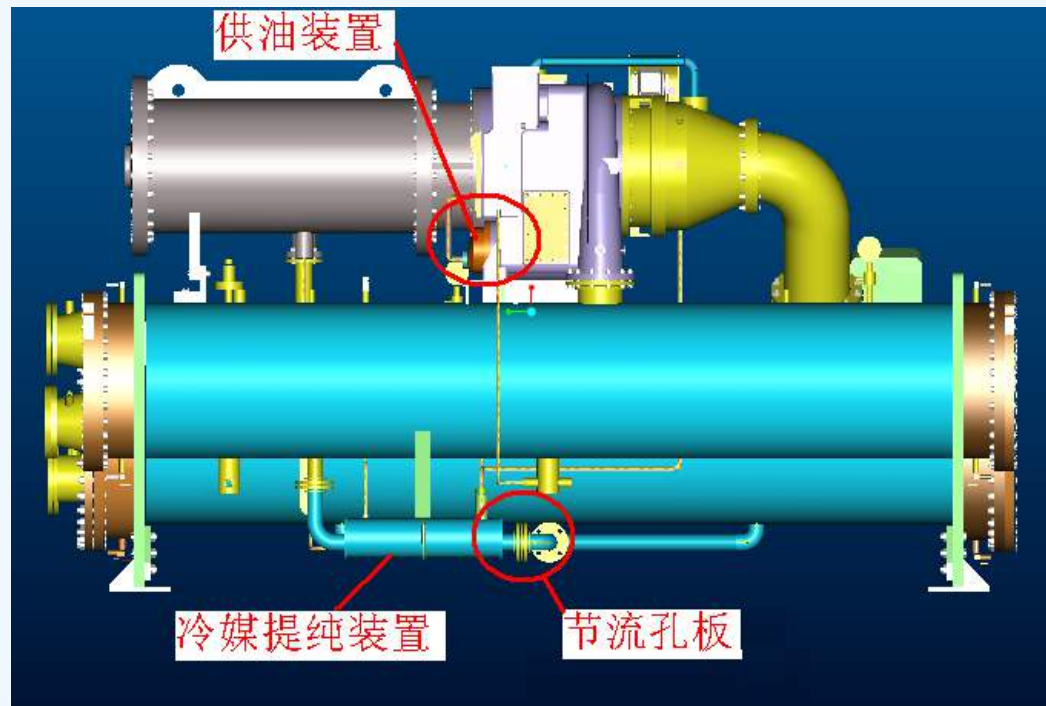
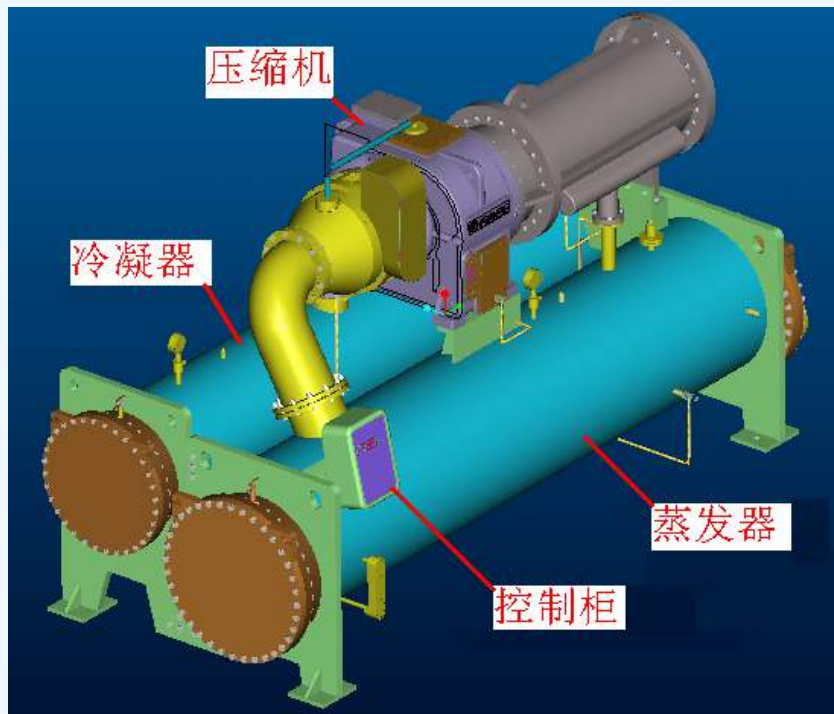


- 冷媒系统
- 润滑系统
- 冷却系统
- 水系统
- 冷媒提纯系统

图1 机组流程图

格力离心冷水机组介绍

机组的部件组成与结构布局与水冷螺杆非常相似。包括离心压缩机、蒸发器、冷凝器、节流孔板、供油装置、冷媒提纯装置（回油装置）、控制柜七大部分。



机组总体尺寸4685*2000*2485mm；重量：11.5吨。

格力离心冷水机组介绍

离心压机从功能组成可分为三段：气体压缩部分、增速机构部分、电机部分（动力部分），如图3。

600RT整体尺寸：

长：3565 mm

宽：1000 mm

高：955mm

重约：3.5 吨

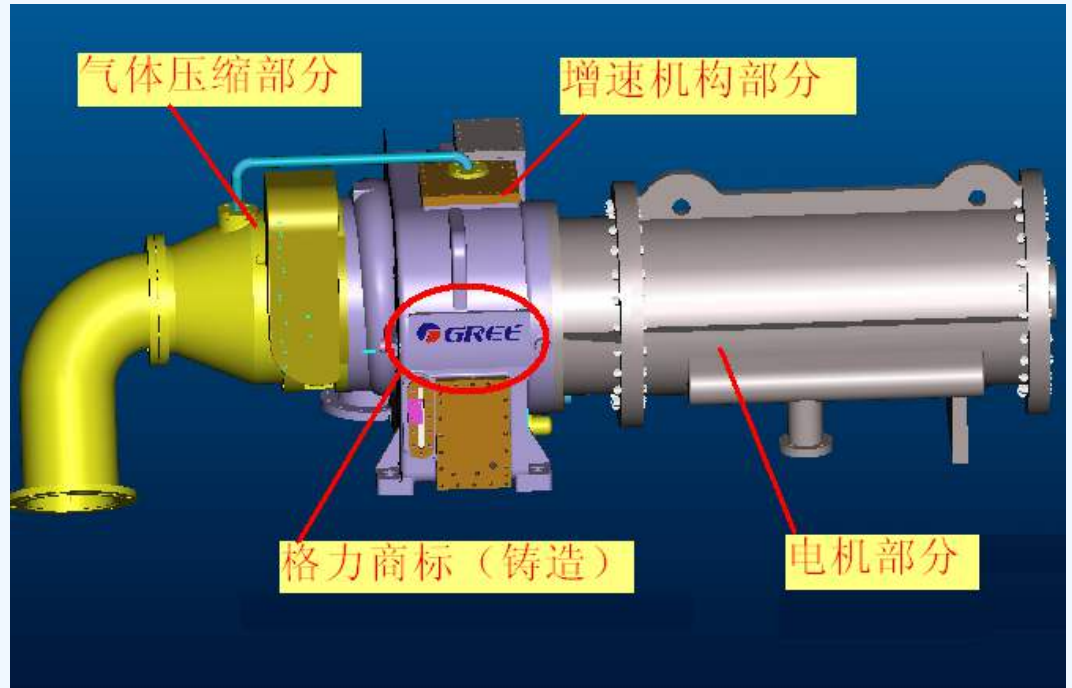


图3 压缩机外形结构

格力离心冷水机组介绍

➤ 叶轮

- 叶轮是压缩机的心脏，随主轴高速旋转，带动冷媒旋转，冷媒在流经叶轮的过程中，由于受旋转离心力和叶片的作用，速度和压力不断提高。叶轮是使蒸汽提高能量的唯一部件。

格力离心冷水机组介绍

➤ 齿轮箱体

齿轮箱体是压缩机的基础骨架，先外协铸造，后在厂内加工，材料为灰铸铁 + 稀土；与蜗壳铸为一体，结构紧凑，形状复杂。压缩机的所有运动、磨损部件均包容在箱体内。

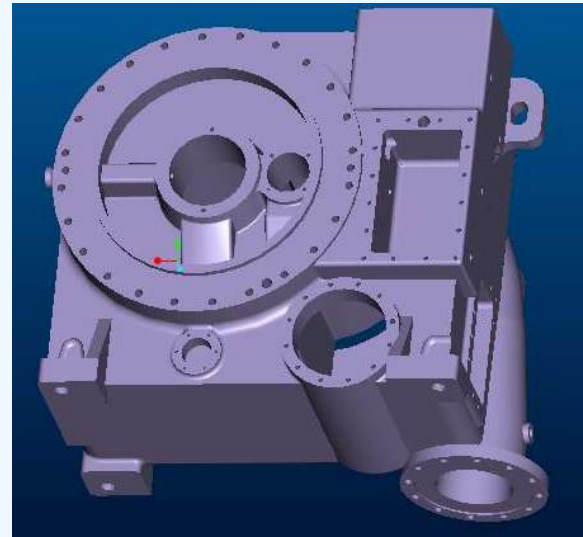
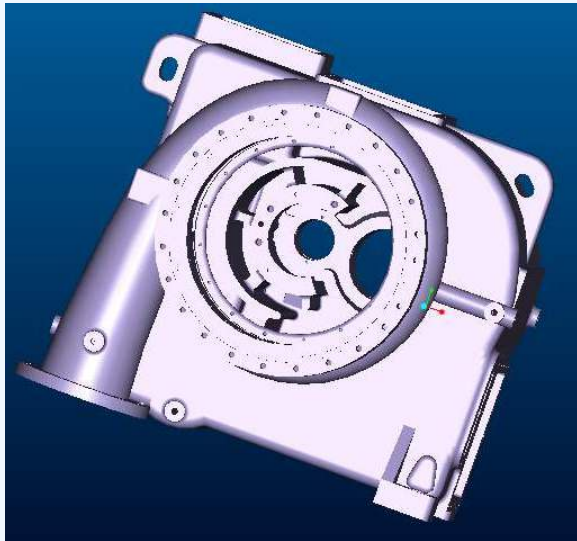


图7 齿轮箱体

以上内容仅为本文档的试下载部分，为可阅读页数的一半内容。如要下载或阅读全文，请访问：<https://d.book118.com/068077115047006076>