



设备维保的维保工程师与技 能要求

目录

The background of the slide is a traditional Chinese ink wash painting. It depicts a misty, mountainous landscape. In the foreground, a river flows through a valley, with a small boat carrying a person and a large bundle of goods. The mountains are rendered with varying shades of ink, creating a sense of depth and atmosphere. The overall style is classic and serene.

- 设备维保工程师的角色与职责
- 设备维保工程师的技能要求
- 设备维保工程师的职业发展
- 设备维保工程师的培训与认证
- 设备维保工程师的挑战与机遇



01

设备维保工程师的角色与职责



设备维保工程师的定义



设备维保工程师是指专门负责维护和保养各种设备的专业人员，他们具备丰富的设备知识和维修技能，能够确保设备正常运行，提高设备的使用寿命和效率。

设备维保工程师通常需要具备电气、机械、液压等方面的专业知识，以及实际操作和维护保养设备的能力。



设备维保工程师的职责

负责设备的日常检查、保养和维修，确保设备正常运行，及时发现并解决潜在问题。



根据设备的使用情况和维修记录，制定合理的维保计划和方案，降低设备的故障率。

与生产部门和其他相关部门密切合作，提供技术支持和解决方案，优化设备的运行效率和生产流程。



负责设备的改造和升级，提高设备的性能和效率，降低企业的运营成本。



设备维保工程师的角色



在企业中，设备维保工程师是设备管理的重要一环，他们负责设备的维护和保养，确保设备的稳定性和可靠性，为企业的生产和发展提供有力支持。

在设备维修保养过程中，设备维保工程师需要具备高度的责任心和专业素养，以确保设备的正常运行和企业的正常运营。同时，他们还需要不断学习和掌握新技术、新方法，提高自己的维修技能和服务水平。

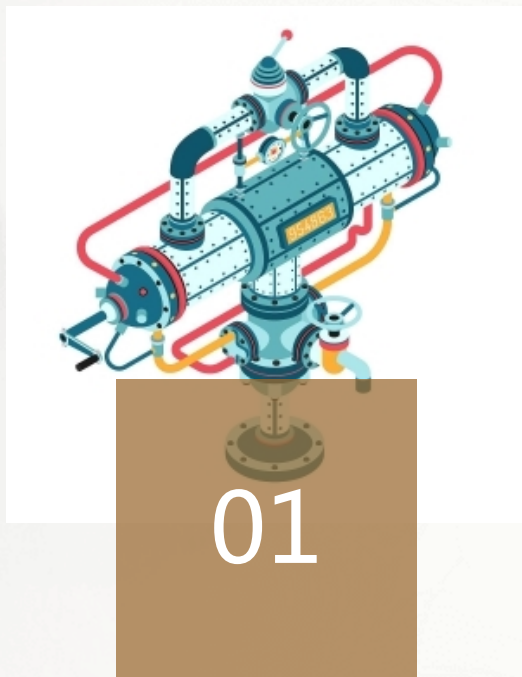


02

设备维保工程师的技能要求

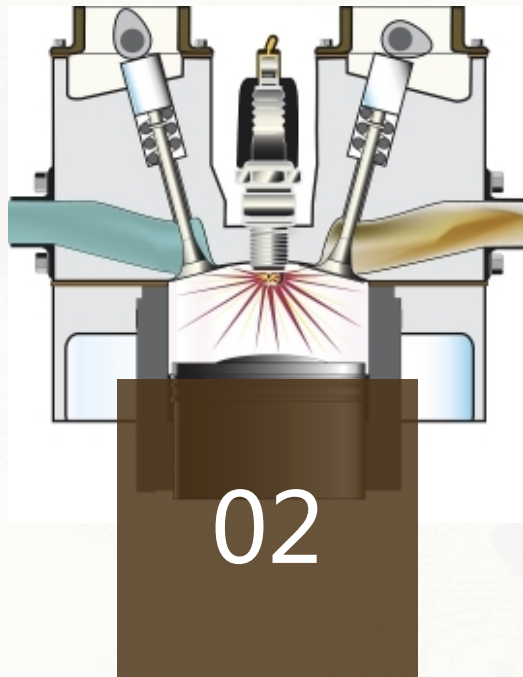


专业技能



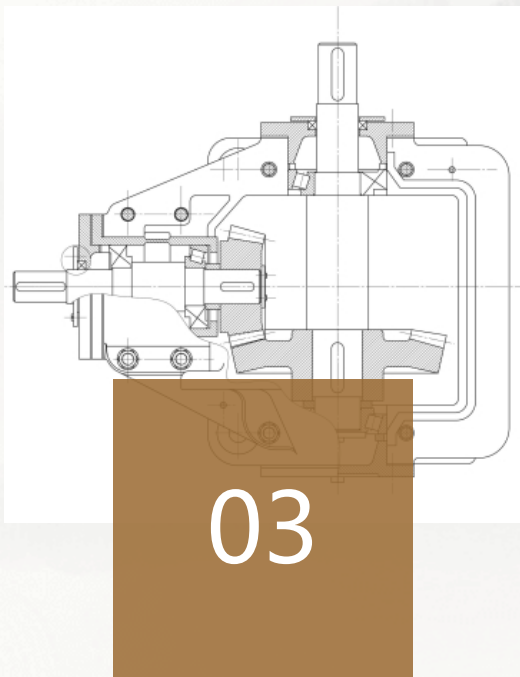
机械知识

具备基础的机械原理、材料力学、热力学等知识，能够理解设备的运行原理和结构。



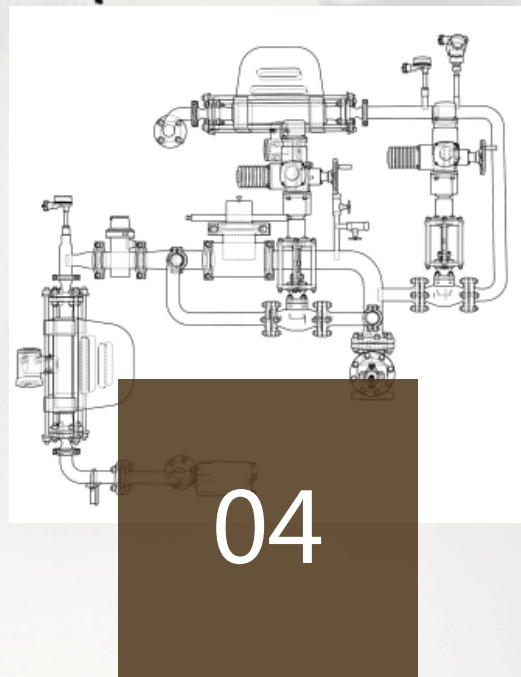
电气知识

了解电路、电子设备、传感器等知识，能够处理与电气设备相关的问题。



液压与气动知识

熟悉液压和气动系统的工作原理，能够处理相关故障。



自动化控制知识

具备自动化控制系统的基本知识，如PLC、变频器等，能够进行系统调试和维护。

沟通能力

01



清晰表达



能够用简洁明了的语言描述设备故障现象和解决方案，以便团队成员理解。

02



有效沟通



在与客户或上级交流时，能够准确理解需求并给出合适的回应。

03



倾听能力



能够耐心听取他人的意见和建议，促进团队内部的协作。



团队协作能力



协作意识

具备团队协作精神，能够主动与团队成员合作完成任务。



分工与配合

能够根据团队成员的优势进行合理分工，发挥各自特长。



共同成长

愿意与团队成员分享经验和技能，共同提高团队整体水平。



问题解决能力

能够迅速分析设备故障原因，定位问题所在。



根据问题分析结果，制定有效的解决方案。



能够根据以往经验，快速处理类似问题。





学习能力

持续学习

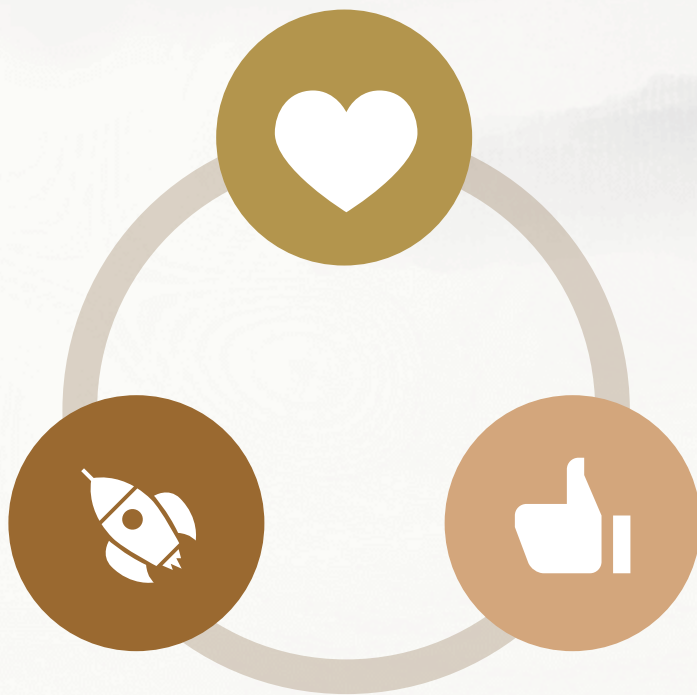
具备持续学习的意识和能力，关注行业新技术和发展趋势。

学习方法

掌握有效的学习方法，不断提高学习效率。

学习态度

保持谦虚和开放的态度，愿意接受新的知识和技能。



以上内容仅为本文档的试下载部分，为可阅读页数的一半内容。如要下载或阅读全文，请访问：
<https://d.book118.com/075202244100011131>