





2023 年福建省泉州市安溪县中考物理适应性试卷

一、选择题：本题共 14 小题，每小题 2 分，共 28 分。在每小题给出的四个选项中，只有一项是符合题目要求的。

1. (2 分) 各种能源的利用，极大促进了人类文明的发展，以下属于可再生能源的是 ()

- A. 煤炭 B. 核能 C. 可燃冰 D. 风能

2. (2 分) 图所示文具中，通常情况下属于绝缘体的是 ()

- A.  橡皮 B.  铅笔芯
- C.  铁文具盒 D.  钢尺

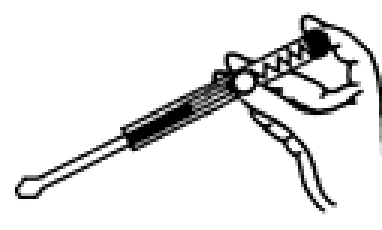
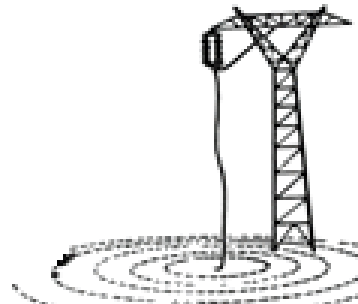
3. (2 分) “小小竹排江中游，巍巍青山两岸走”，根据歌词描述的情况，竹排、青山是运动的，选取的参照物分别是 ()

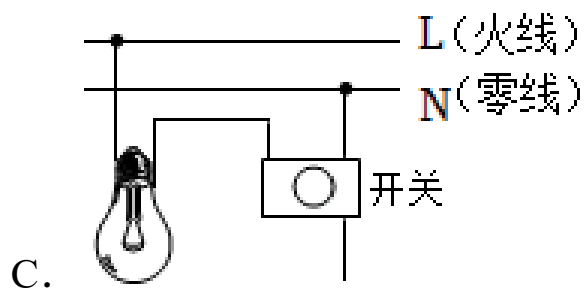
- A. 竹排、青山 B. 青山、两岸 C. 青山、竹排 D. 江水、青山

4. (2 分) 天气炎热，小明在吃冰棒时观察到一些现象，下列分析正确的是 ()

- A. 包装纸外面的霜，是凝固造成的
- B. 打开冰棒包装纸，看到的“白气”是水蒸气
- C. 吃冰棒时感到凉爽，主要是熔化放热造成的
- D. 手湿时将冰棒从冰箱里拿出时，感觉到“粘”手是凝固造成的

5. (2 分) 以下四种情况符合安全用电原则的是 ()

- A.  使用试电笔时，手应接触笔后端的金属部分
- B.  人向落在地面上的“高压线头”靠近

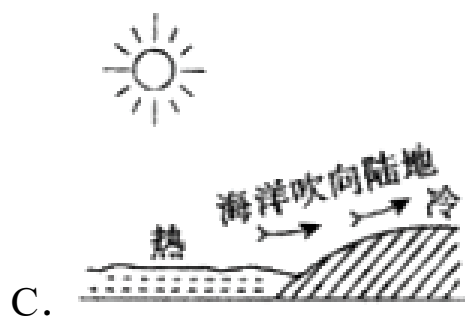
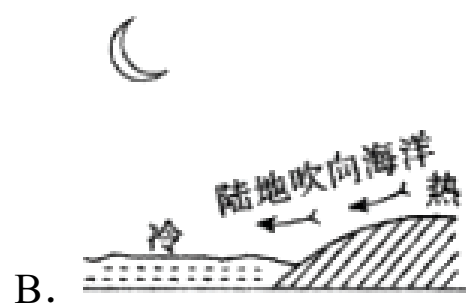
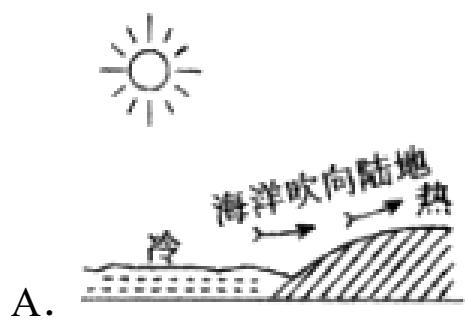


电灯的开关接在零线上



D. 雷雨天人站在大树下避雨

6. (2分) 学习了比热容的知识后, 某物理课外兴趣小组绘制了如图所示的海陆风成因及流动情况示意图, 其中正确的是 ()



7. (2分) 如图, 关于正在加速升空的运载火箭 (忽略燃料短时损耗), 下列说法正确的是 ()



A. 动能减小

B. 重力势能不变

C. 机械能增大

D. 机械能不变

8. (2分) 新的国家标准对延长线插座配用电线的导线横截面积要求进行了修改, 额定电流 16A 的延长线插座, 导线最小标称横截面积由 1mm^2 提升到 1.5mm^2 。增大导线横截面积的目的是 ()

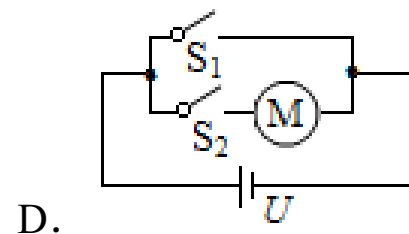
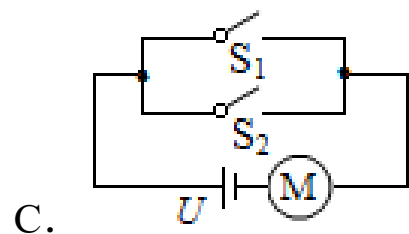
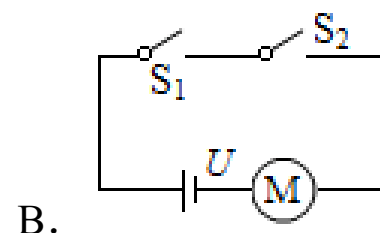
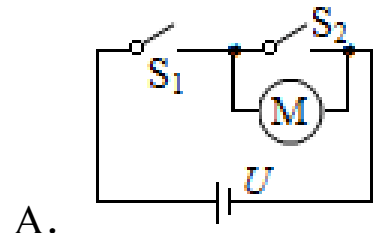
A. 增大导线的电阻

B. 减小通过导线的电流

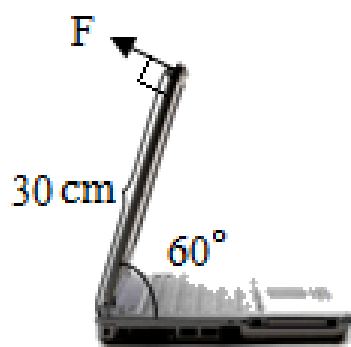
C. 增大导线的电压

D. 减小导线发热的功率

9. (2分) 白天给果树浇水时水会蒸发带来浪费, 小张为果园设计了晚间自动浇水电路, 光控开关 S_1 天黑时闭合, 当检测到土壤过于干燥时湿敏开关 S_2 闭合, 仅当土壤过于干燥的夜间, 电动机开始工作对果树进行浇水作业, 以下电路中符合要求的是 ()



10. (2分) 笔记本电脑在人们日常生活中起着重要的作用, 如图所示是一个笔记本电脑的侧面图, 用与电脑屏幕始终垂直的力 F 匀速掀开屏幕到竖直位置的过程中力 F ()



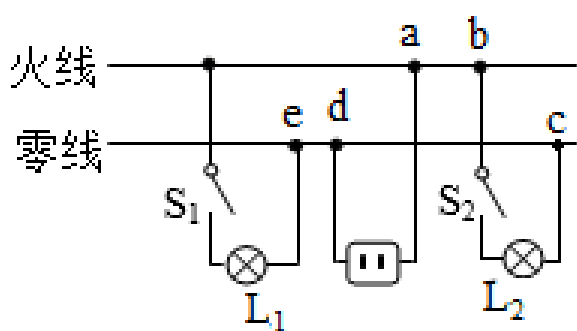
A. 变大

B. 变小

C. 不变

D. 先变小后变大

11. (2分) 如图所示的家庭电路, 闭合开关 S_1 和 S_2 , 灯 L_1 发光, 灯 L_2 不发光。用试电笔分别接触插座的左、右孔, 氖管均发光。若电路中只有一处故障, 则 ()



A. 灯 L_2 断路

B. ab 间断路

C. cd 间断路

D. de 间断路

12. (2分) 用一个定滑轮和一个动滑轮组成的滑轮组把重 200N 的物体匀速提升 0.8m , 不计摩擦和绳重时, 滑轮组的机械效率为 80% 。则下列选项错误的是 ()

A. 有用功一定是 160J

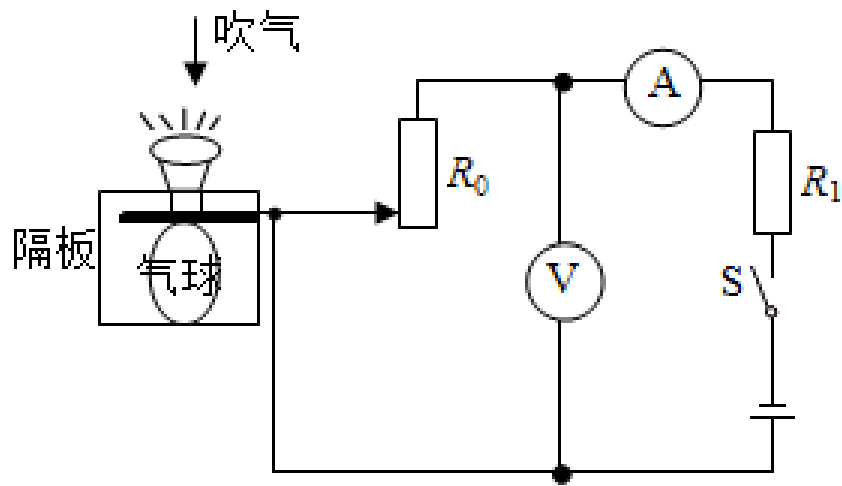
B. 总功一定是 200J

C. 动滑轮重一定是 50N

D. 拉力大小一定是 125N

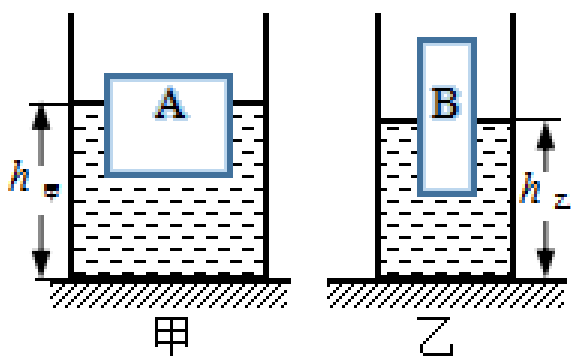
13. (2分) 如图所示是科技小组自制的肺活量比较装置, 若某同学肺活量较大, 吹气时,

气球胀大，隔板向上运动。则下列说法正确的是（ ）



- A. 电流表示数减小
- B. 电压表示数变小
- C. 电压表示数变大
- D. R_0 接入电路的电阻变大

14. (2分) 盛有等质量水的轻质薄壁柱形容器甲、乙置于水平地面，均匀柱体 A、B 漂浮在水面上，如图所示。已知容器底面积 $S_{甲} > S_{乙}$ ，水深 $h_{甲} > h_{乙}$ ，则下列判断一定正确的是（ ）

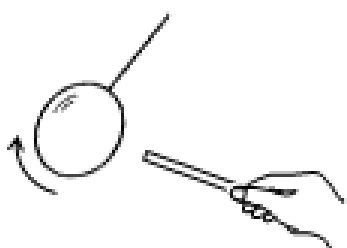


- A. 柱体排开水的质量 $m_{排A} = m_{排B}$
- B. 柱体的密度 $\rho_A = \rho_B$
- C. 水对容器底部的压力 $F_{甲} > F_{乙}$
- D. 容器对地面的压强 $p_{容甲} < p_{容乙}$

二、填空题：本题共 6 小题，每空 1 分，共 12 分。

15. (2分) 京剧有“国剧”之称，是中华民族传统文化的重要表现形式，京剧伴奏分文场和武场两大类，文场以胡琴为主奏乐器，胡琴声是由琴弦的 _____ 产生的；人们听到“将相不和成何样，二虎相争必有伤”这句唱词，就知道是《将相和》选段，这是利用了声音可以传递 _____。

16. (2分) 如图，用丝绸摩擦过的玻璃棒靠近悬挂的气球，气球被“推开”了，被“推开”原因是 _____；根据现象推断这个气球带 _____ 电。



17. (2分) 日常生活中, 不注意用眼卫生长期用眼疲劳就可能患上近视眼。近视眼成像于视网膜 _____ (选填“前”或“后”), 为矫正视力需要佩戴 _____ (选填“凹”或“凸”) 透镜。

18. (2分) 如图所示的是河水中的漩涡, 若一艘小船靠近漩涡, 请你展开想象, 小船将会怎样? _____, 其原因是 _____。

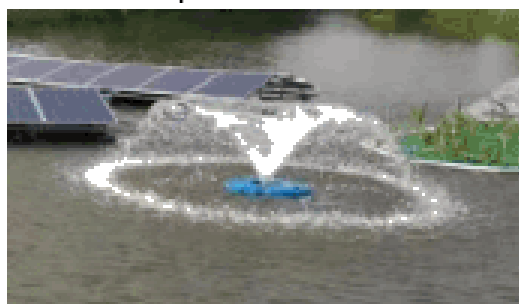


19. (2分) “卡路里”简称“卡”, 是热量的另一个单位, 现在仍被广泛使用在营养计量中。

“卡”是这样规定的: 1卡等于在一标准大气压下, 1g水温度升高1℃吸收的热量。已知 $c_{\text{水}} = 4.2 \times 10^3 \text{J}/(\text{kg} \cdot ^\circ\text{C})$, 物理意义是 1kg水温度升高或降低 1℃吸收或放出热量, 那么 200卡等于 _____ J。

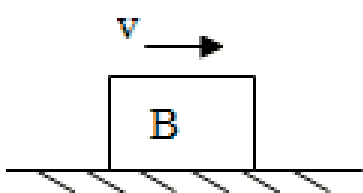
20. (2分) 为了防止鱼虾缺氧而浮头, 常在池塘中央放置增氧机。喷水式增氧机由电动泵和浮体组成, 某种喷水式增氧机及工作时的情景如图所示, 有关参数见表。若增氧机正常开机 2h, 消耗的电能是 _____ kW·h, 从环形喷口出水 _____ kg, 从而使水得到了“增氧”。($\rho_{\text{水}} = 1.0 \times 10^3 \text{kg}/\text{m}^3$)

额定电流/A	额定电压/V	流量/ $(\text{m}^3 \cdot \text{h}^{-1})$
0.5	220	3.5

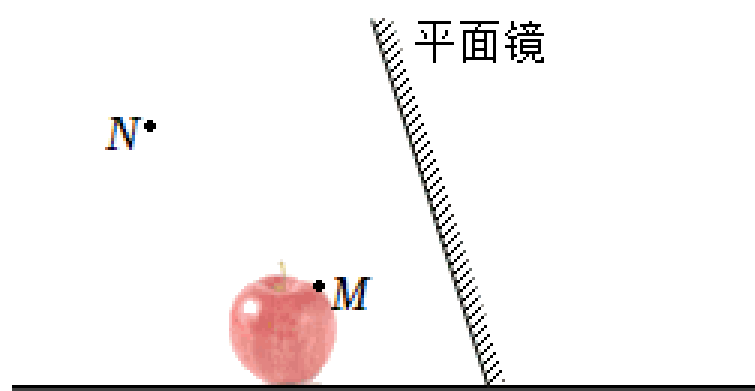


三、作图题: 本题共 2 小题, 每小题 2 分, 共 4 分。

21. (2分) 如图, 质量为 2kg 的物体 B 在光滑的平面上做匀速直线运动, 画出该物体所有受到的力。



22. (2分) 如图所示, M 是苹果上的一点, N 是人眼的位置, 请画出 M 点在平面镜中的像 M' 及 M 点发出的一条光线经平面镜反射后经过 N 点的光路图。



四、简答题: 本题共 1 小题, 共 4 分。

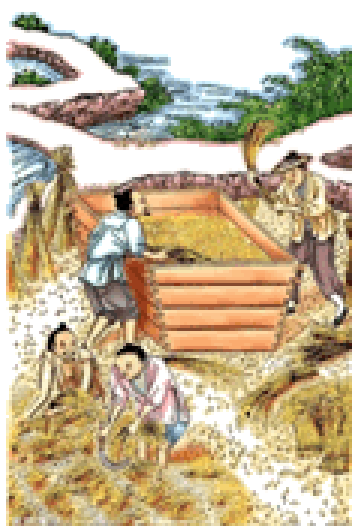
23. (4分) 如图, 《天工开物》中描述了古代劳动人民在田间割稻、脱粒等情景。

资料一: 割稻——有经验的农民在割稻谷前会把镰刀口磨锋利, 收割结束, 把剩余的秸秆翻埋入田地里。

资料二: 脱粒——在松软的田地里会放一个木桶, 木桶底部宽大, 用力将稻草击打到木桶边缘, 谷粒脱落在木桶内。

资料三: 储藏——储藏前稻谷一定要晾干, 晾干的常见做法是将稻谷铺开来放在阳光下暴晒。

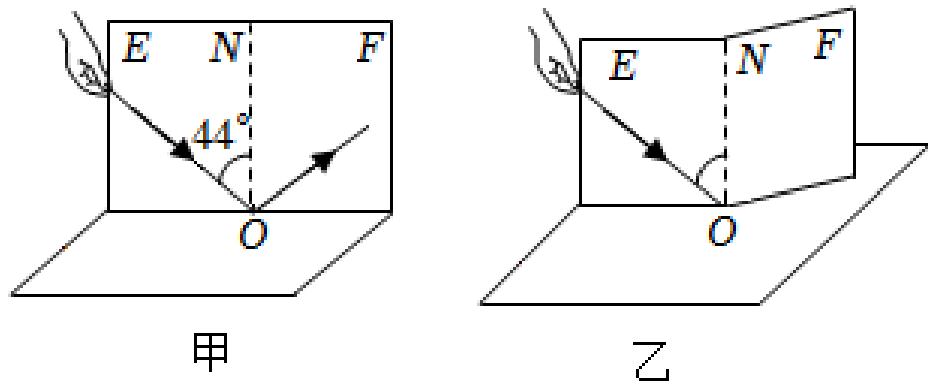
请用所学的知识解释农民的上述做法。



五、实验题: 本题共 5 小题, 共 30 分。

24. (5分) 用如图所示装置探究“光的反射定律”。

- (1) 图甲中反射角是 _____ 度;
- (2) 当图甲中入射光线 EO 绕 O 点逆时针转动时, 反射光线绕 O 点 _____ (选填“顺时针”或“逆时针”) 转动;
- (3) 让光沿 FO 方向入射, 发现反射光沿 OE 方向射出, 说明在反射现象中, _____;
- (4) 如图乙所示, 将纸板 NOF 向后折, 在纸板 NOF 上不能看到反射光线, 此时反射光 (选填“仍然”或“不”) 存在, 这说明了 _____。

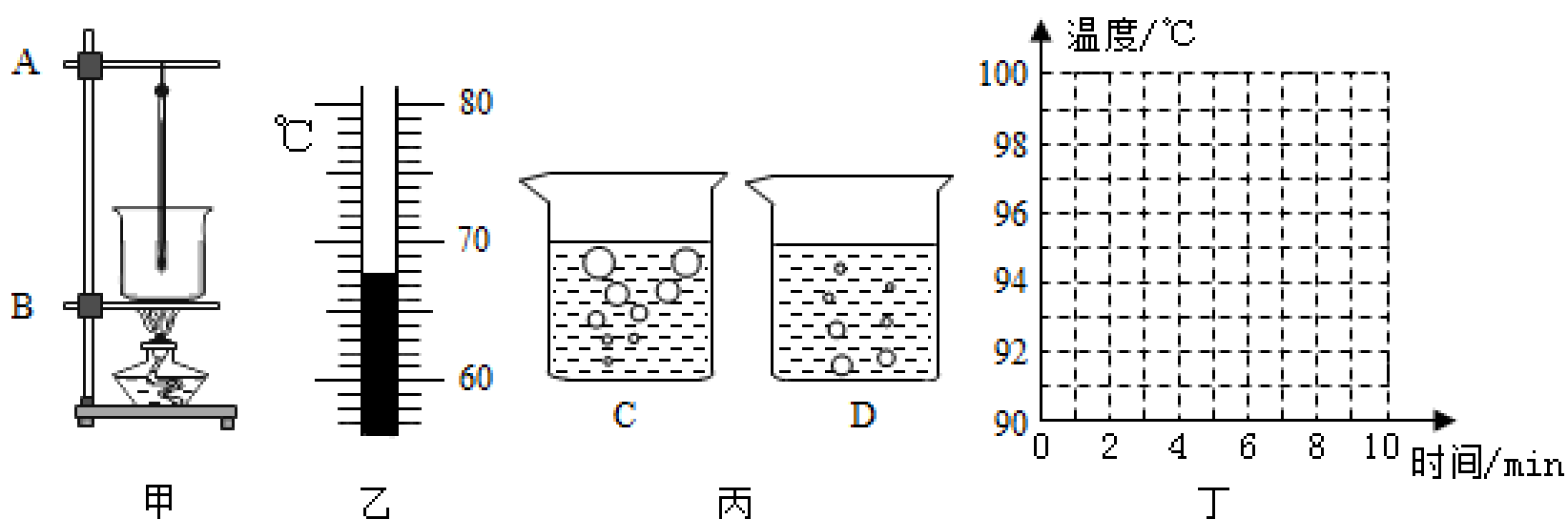


25. (5分) 小明利用如图甲所示的实验装置观察水的沸腾

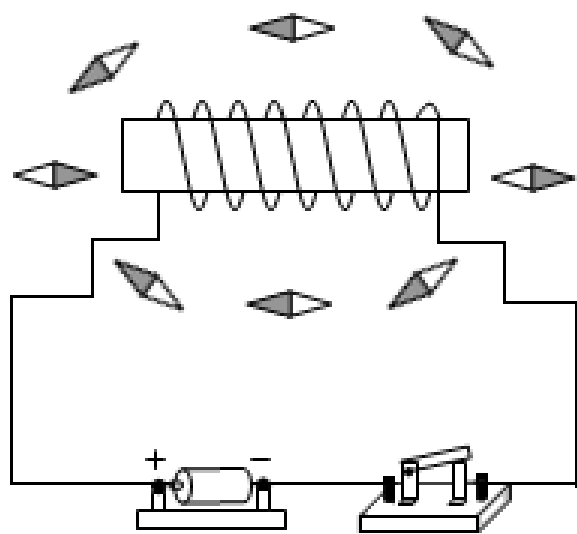
- (1) 组装器材时, 应先固定图甲中的_____ (选填“A”或“B”);
- (2) 安装好实验器材后, 为缩短实验时间, 小明在烧杯中倒入热水, 温度计示数如图乙所示, 此时温度计的示数为_____℃;
- (3) 在水温升高到 90℃后, 小明每隔 1min 观察 1 次温度计的示数, 记录在表中, 直至水沸腾, 如此持续 3min 后停止读数;

时间 /min	0	1	2	3	4	5	6	7	8
温度/℃	90	92	94	96	98	99	99		99

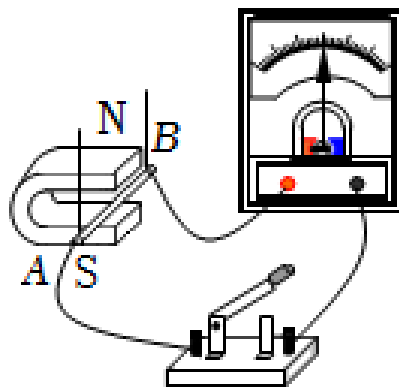
- ①在第 7min 小明忘记记录数据, 此时的水温应为_____℃;
- ②小明观察到: 沸腾时水中气泡的情形为图丙中_____图 (选填“C”或“D”);
- ③请你根据表格中的数据, 在图丁所示的坐标系中画出水沸腾前后温度随时间变化的图象。



26. (6分) 学了“电与磁”的相关知识后, 某兴趣小组的同学进行了如图所示的实验。



甲



乙

(1) 如图甲所示，将许多小磁针放在螺线管周围的不同位置，闭合开关后，小磁针发生偏转，这种现象反映了电流的 _____，这一现象是丹麦物理学家最早发现的。

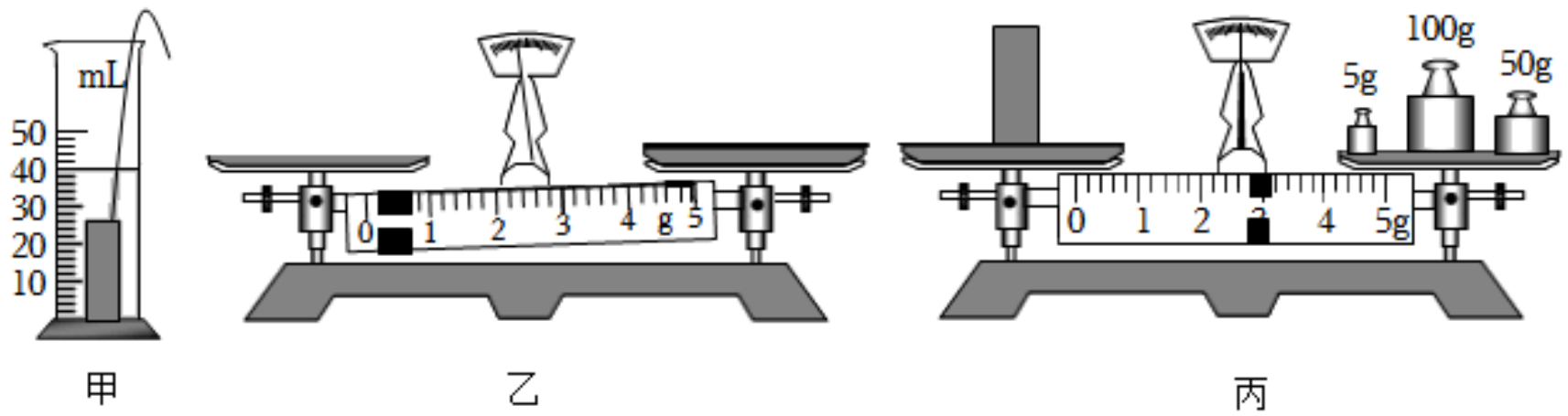
(2) 在如图乙所示的实验中，通过观察 _____ 来显示电路中是否有电流产生。

(3) 利用如图乙所示的装置进行实验探究，闭合开关后，实验过程记录如下表所示：

次数	AB 棒在磁场中的运动情况	是否有感应电流
1	静止	无
2	沿磁场方向运动(不切割磁感线)	无
3	切割磁感线运动	有

分析表中信息可知，闭合电路中的一部分导体在磁场中 _____ 时，导体中就产生电流，根据此原理可用来制造 _____ (选填“电动机”或“发电机”)。若保持 AB 棒的运动方向不变，仅将磁体的 N、S 极对调，重复上述实验，是为了探究感应电流的方向与 _____ 的关系。

27. (6分) 实验室有如下器材：天平(含砝码)、量筒、烧杯(2个)、金属块、细线(质量和体积不计)、足量的水(密度已知)。

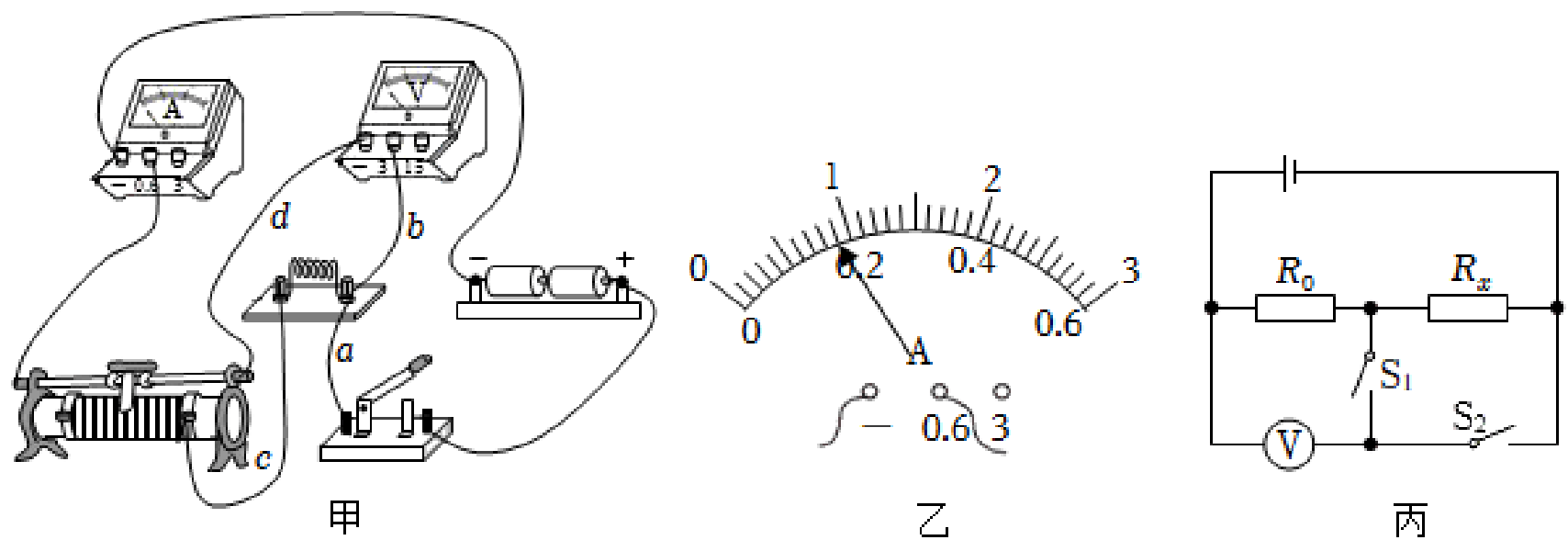


(1) 小组选用上述一些器材测量金属块的密度，步骤是：

- ①在量筒中倒入 20mL 水；
- ②把金属块浸没在量筒的水中，如图甲所示，此时液面对应示数为 _____ mL；
- ③把天平放在水平桌面上，如图乙所示，接下来的操作是：
 - a.将 _____；
 - b.向 _____（选填“左”或“右”）调节平衡螺母，使天平水平平衡；
 - c.在左盘放金属块，向右盘加减砝码并移动游码使天平重新平衡，如图丙所示：

(2) 计算金属块的密度是 _____ kg/m³，该实验所测得的密度与金属块实际的密度相比 _____（选填“偏大”或“偏小”），原因是 _____。

28. (8分) 在“用电流表和电压表测量电阻”的实验中，小华同学连接了如图甲所示的电路（电路元件完好，电源电压恒定，滑动变阻器最大阻值为R，接线柱接线牢固）。



- (1) 连接电路过程中开关应该 _____，开关闭合前，滑动变阻器的滑片应滑到（选填“左”或“右”）端。
- (2) 检查电路，发现有一处连接错误，请指出连接错误的导线是 _____（选填“a”、“b”、“c”或“d”）。
- (3) 纠正错误后，闭合开关，测得几组数据如表。

实验序号	1	2	3

电压 U/V	1.5	2.1	2.8
电流 I/A	0.10	0.14	
电阻 R/ Ω	15.0	15.0	

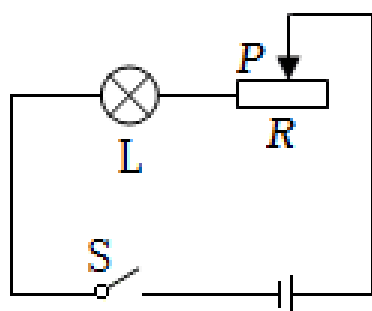
第3次实验时电流表示数如图乙所示，电流表的示数为 _____ A，第3次实验后，算出的电阻值是 _____，待测电阻值为 _____ Ω 。

(4) 实验结束后老师组织大家做延伸实验：某一小组设计的电路图如图丙，重新完成测量电阻的实验，其中已知定值电阻阻值 R_0 。① S_1 闭合， S_2 断开，电压表的示数为 U_1 ；② S_1 断开， S_2 闭合，电压表的示数为 U_2 ；求得 $R_x =$ _____。

六、计算题：本题共 3 小题，共 22 分。

29. (6分) 如图所示，标有“10V，5W”字样的小灯泡与最大阻值为 40Ω 的滑动变阻器串联在电路中，当滑动变阻器连入电路中的电阻为 12Ω 时，灯泡正常发光。求：（不考虑灯泡电阻受温度影响，电源电压不变）

- (1) 灯泡的电阻；
- (2) 电源电压；
- (3) 当滑动变阻器滑片位于中点时，灯泡的实际功率。



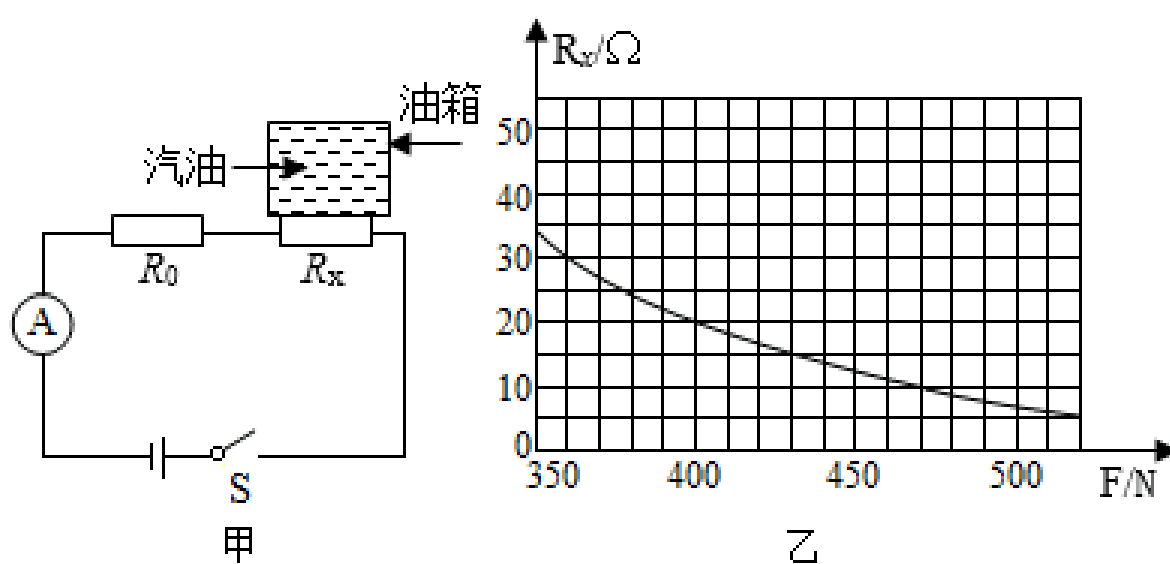
30. (7分) 如图，这是一款“会飞的汽车”，车身和一般汽车相似，但车门多了两个可折叠的翅膀。在陆地行驶时，翅膀折叠，在空中飞行时，翅膀张开。以下是该车的一些信息，问：

汽车质量	600kg	发动机功率	75kW
空中最大飞行速度	360km/h	最大飞行距离	800km
地面最大行驶速度	160km/h	轮胎与地面接触面积	$4 \times 0.03\text{m}^2$

- (1) 该汽车停在水平地面上时，对地面的压强是多少？
- (2) 该汽车以最大飞行速度飞行了 8000 米，则汽车发动机做功多少？



31. (9分) 如图甲为汽车油箱内测油量的电路原理图。 R_x 为压力传感器，它的电阻值随它受到压力的变化关系如图乙所示。电流表为油量表（实质是一只量程为 $0\sim 0.6\text{A}$ 的电流表），油箱内油量的变化通过电流表示数的变化显示出来，定值电阻 $R_0=5\Omega$ ，电源电压恒为 15V ，油箱位于压力传感器上，空油箱重 50N 。油箱加满油时指针恰好指示最大刻度。（已知：汽油的密度 $\rho=0.7\times 10^3\text{kg/m}^3$ ， g 取 10N/kg ）请问：



- (1) 加满油时， R_0 两端的电压是多少？
- (2) 加满油时， R_x 的阻值是多少？
- (3) 油箱最多能储油多少升？

以上内容仅为本文档的试下载部分，为可阅读页数的一半内容。如要下载或阅读全文，请访问：<https://d.book118.com/085212042312011042>