

中国霍奇金淋巴瘤的诊断与治疗指南（2022年版）

霍奇金淋巴瘤（Hodgkin lymphoma, HL）是一种少见的累及淋巴结及淋巴系统的恶性肿瘤。随着对疾病认识的加深及新药的临床应用，中国 HL 患者治疗选择增加，生存得到改善。为提高我国 HL 诊断、鉴别诊断及规范化治疗水平，中国抗癌协会血液肿瘤专业委员会、中华医学会血液学分会、中国霍奇金淋巴瘤工作组组织专家根据国际上相关指南及循证医学研究结果，结合目前我国淋巴瘤的诊治水平和现状制订了中国 HL 诊断与治疗指南（2022年版）。

一、定义

HL（旧称霍奇金病）是一种少见的累及淋巴结及淋巴系统的恶性肿瘤。HL 分为结节性淋巴细胞为主型 HL（nodular lymphocyte predominant Hodgkin lymphoma, NLPHL）和经典型 HL（classic Hodgkin lymphoma, cHL）。cHL 约占 HL 的 90%，特征为肿瘤细胞-里德-斯特恩伯格（Hodgkin Reed-Sternberg, HRS）细胞与异质性非肿瘤炎性细胞混合存在，HRS 细胞 CD30 高表达且下游 NF- κ B 通路持续性激活，为青年人中最常见的恶性肿瘤之一。cHL 可分为 4 种组织学亚型，即结节硬化型、富于淋巴细胞型、混合细胞型和淋巴细胞消减型。

全球数据（GLOBOCAN 2020）显示年全球新发 HL 共 83 087 例，其中男性 48 981 例，女性 34 106 例，死亡 23 376 例，其中男性 14 288 例，女性 9 088 例。而中国 2020 年新发 HL 也达 6 829 例，其中男性 4 506 例，女性 2 323 例，死亡 2 807 例，其中男性 1 865 例，女性 942 例。在我国，HL 占全部淋巴瘤的 8.54%，男性多于女性。我国 HL 发病年龄较小，中位发病年龄为 30 岁左右，90% 的 HL 以淋巴结肿大为首发症状，以颈部淋巴结和锁骨上淋巴结常见，然后扩散至其他淋巴结，晚期可侵犯血管，累及脾、肝、骨髓和消化道等。

二、诊断、鉴别诊断、分期和预后

（一）病理诊断

1. 病理检查：

病理检查是确诊及分型的金标准，推荐病变淋巴结或结外病灶切除活检，应选择增长迅速、饱满、质韧的肿大淋巴结，尽量完整切除；尽量选择受炎症干扰较小部位的淋巴结；术中应避免挤压组织，切取的组织应尽快切开固定。除切除活检外，不推荐细针穿刺细胞学检查，对于纵隔或深部淋巴结可以考虑行粗针多条组织穿刺活检以明确病理诊断。

2. 形态学：

cHL 有独特的病理特征，在炎症细胞和反应性细胞所构成的微环境中散在分布少量 Reed-Sternberg (R-S) 细胞及变异型 R-S 细胞。典型 R-S 细胞为体积大、胞质丰富，双核或多核巨细胞，核仁嗜酸性，大而明显；若细胞表现为对称的双核时则称为镜影细胞。NLPHL 中典型 R-S 细胞少见，肿瘤细胞因细胞核大、折叠，似爆米花样，故又称为爆米花细胞或淋巴细胞性和（或）组织细胞性 R-S 细胞变型细胞。

3. 免疫组织化学评估：

诊断 HL 应常规进行免疫组织化学评估，IHC 标志物包括 CD45 (LCA)、CD20、CD15、CD30、PAX5、CD3、MUM1、Ki-67 和 EBV-EBER。cHL 常表现为 CD30 (+)、CD15 (+/-)、PAX5 (弱+)、MUM1 (+)、CD45 (-)、CD20 (-/弱+)、CD3 (-)、BOB.1 (-)、OCT2 (-/+), 部分患者 EBV-EBER (+)。NLPHL 常表现为 CD20 (+)、CD79 α (+)、BCL6 (+)、CD45 (+)、CD3 (-)、CD15 (-)、CD30 (-)、BOB1 (+)、OCT2 (+)、EBV-EBER (-)。在进行鉴别诊断时，需增加相应的标志物。

(二) 鉴别诊断

很多情况都可引起淋巴结肿大，可能伴有发热、盗汗、体重减轻或其他表现。鉴别诊断包括感染性、自身免疫性和多种恶性疾病。

1. 反应性疾病：

感染性、自身免疫性和其他炎性疾病均可引起淋巴结肿大、器官肿大、发热和其他难以与 cHL 区分的全身症状。反应性疾病可以出现类似 cHL 的多形性细胞浸润，但无诊断性 HRS 细胞，上述细胞可通过独特的形态和免疫表型确定。

2. EB 病毒 (EBV) 阳性的皮肤黏膜溃疡：

EBV 阳性的皮肤黏膜溃疡是以孤立性局限性溃疡病变为特征性疾病，通常见于老年人，有时发生于免疫抑制者。病变最常见于口咽部，但也可发生于皮肤或胃肠道；表现为多形性炎性浸润背景中混有散在的 EBV 感染的 B 细胞，可能包括一些形态和免疫表型与 HRS 细胞类似的细胞。该病与 cHL 的鉴别要点是其结外表现、良性病程、经常自行缓解及保守治疗效果极好。

3. 间变性大细胞淋巴瘤 (ALCL)：

可能与淋巴细胞消减型 cHL (LDCHL) 的某些变异型难以区分，部分 ALCL 可产生炎症反应和组织纤维化，与宿主对 HRS 细胞的反应类似。然而，结合形态学和免疫表型特征一般均可区分开：

(1) cHL：CD15 阳性、CD30 阳性、PAX/BSAP 阳性、T 细胞抗原阴性，ALK 阴性。

(2) ALCL: CD15 阴性, CD30 强阳性, PAX5/BSAP 阴性, 一种或多种 T 细胞抗原阳性, ALK 阳性/阴性, 细胞毒性标志物 (穿孔素、颗粒酶 B、TIA-1) 阳性。

4. 其他 B 细胞淋巴瘤:

(1) 原发性纵隔 B 细胞淋巴瘤 (PMBL): PMBL 和结节硬化型 cHL (NSCHL) 有一些共同的临床特征, 包括存在纵隔肿块及主要发生于年轻女性。PMBL 的活检可能显示与 cHL 的 HRS 细胞类似的细胞, 该病的基因表达模式与 NSCHL 相似。但 PMBL 的恶性细胞通常表达泛 B 细胞抗原, 弱表达 CD30, 极少表达 CD15。而 cHL 的 HRS 细胞通常表达 CD15 和 CD30。HRS 细胞表达的成束蛋白可帮助区分 EBV 阴性的 cHL 与 PMBL。尽管如此, 少数病例同时具有 PMBL 和 HL 的特征, 属于灰区 B 细胞淋巴瘤, 不能分类, 其特征介于 DLBCL 和 cHL 之间。

(2) T 细胞/组织细胞丰富型大 B 细胞淋巴瘤 (THRLBCL): THRLBCL 也难以与 cHL 区分。THRLBCL 最常见于中年男性, 与 cHL 类似, 肿瘤细胞可能仅占细胞总数的小部分 (按照定义, 肿瘤细胞比例小于 10%)。然而, THRLBCL 的恶性 B 细胞通常有类似于其他 B 细胞淋巴瘤的免疫表型, 如泛 B 细胞标志物阳性, 而 CD15、CD30 和 EBV 阴性。

(三) 分期

淋巴瘤的临床分期依据疾病侵犯部位及有无 B 症状，目前采用的是 2014 版 Lugano 分期标准（表 1）。根据患者有无 B 症状[①不明原因发热 $>38\text{ }^{\circ}\text{C}$ ，连续 3 d 以上，排除感染；②夜间盗汗（可浸透衣物）；③体重于诊断前半年内下降 $>10\%$]分为 A 组（无 B 症状）和 B 组（有 B 症状）。

表1 2014版淋巴瘤Lugano分期

分期	侵犯范围
局限期	
I 期	仅侵犯单一淋巴结区域（I 期），或侵犯单一结外器官不伴淋巴结受累（IE 期）
II 期	侵犯横膈一侧 ≥ 2 个淋巴结区域（II 期），可伴同侧淋巴结引流区域的局限性结外器官受累（II E 期）
II 期伴大包块	纵隔包块 $\text{MMR} > 0.33$ ，其他部位最大直径 $\geq 10\text{ cm}$
进展期	
III 期	侵犯横膈肌上下淋巴结区域，或横膈以上淋巴结区受侵犯伴脾脏受侵犯（III S 期）
IV 期	侵犯淋巴结引流区域外的结外器官

注：MMR：肿块最大径/胸腔最大径

淋床医学

（四）预后

预后评价主要分为局限期预后评分和进展期预后评分。I~II 期 cHL 根据有无预后不良因素分为预后良好组及预后不良组（不良预后因素见表 2），III~IV 期主要采用国际预后评分（IPS）（表 3）。

表3 晚期霍奇金淋巴瘤国际预后评分 (IPS)

不良预后因素
白蛋白 < 40 g/L
血红蛋白 < 105 g/L
男性
年龄 ≥ 45岁
IV期病变
白细胞增多 (WBC ≥ 15 × 10 ⁹ /L)
淋巴细胞减少 [淋巴细胞计数小于白细胞总数的8%，和 (或) 淋巴细胞计数 < 0.6 × 10 ⁹ /L]

注：表中每项因素计1分，积分0~3分为预后好，积分≥4分为预后差

 淋床医学

三、治疗

HL 患者疾病治愈的可能性很高，治疗的选择必须权衡取得高治愈率与尽量减少远期并发症。

(一) 治疗前评估

治疗前 (包括复发患者治疗前) 应对患者进行全面评估，应至少包括：

1. 病史采集和体格检查：

病史（包括有无 B 症状，淋巴结肿大的范围和持续时间，有无瘙痒、乏力、腹胀/腹痛及酒精不耐受）和体格检查（应评估肿大淋巴结的大小、数量和具体区域，有无肝肿大或脾肿大，心脏和呼吸系统状况及体能状态）。

2. 实验室检查：

全血细胞计数、红细胞沉降率（ESR）、肝功能、肾功能、乳酸脱氢酶（LDH）、C 反应蛋白（CRP）、碱性磷酸酶（ALP）、白蛋白；乙型肝炎病毒（HBV）表面抗原/抗体和核心抗体、HBV DNA 及丙型肝炎病毒（HCV）、HIV；妊娠试验（针对育龄期女性）。

3. 心脏功能：

通过超声心动图或放射性核素心室造影评估左室射血分数（LVEF）。若考虑使用以蒽环类药物为基础的化疗，则 LVEF 通常应 $\geq 50\%$ 。

4. 肺功能测定：

若考虑使用含博来霉素的化疗方案（如 ABVD 方案或 BEACOPP 方案），有条件者可行肺功能测定（pulmonary function test, PFT），包括肺一氧化碳弥散量（diffusing capacity of the lungs for carbon monoxide, DLCO）。通常情况下，DLCO $\geq 60\%$ 的患者可以使用博来霉素治疗。

5. 影像学检查：

包括正电子发射计算机断层扫描（PET/CT）、全身增强 CT、胸部 X 线。鼓励行胸部 X 线检查，尤其是在有较大纵隔肿物时。增强 CT 扫描范围为颈部/胸部/腹部/盆腔，至少应包括 PET/CT 检查显示异常的区域。PET/CT 扫描前患者禁食 6~8 h 以上，测患者血糖（ ≤ 11.1 mmol/L）。静息坐卧 15 min 后注射 ^{18}F -FDG（3.7~7.4 mBq/kg），封闭视听神经静卧（ 60 ± 5 ）min，排空膀胱并饮水后，行常规 PET/CT 扫描。扫描范围为颅顶至中部大腿（必要时加做四肢扫描）。应用 CT 数据进行衰减校正，获得全身 PET 图像、CT 图像及 PET/CT 融合图像，所有图像通过工作站显示。在特定病例中需要加做增强 MRI 或 PET/MRI。

6. 骨髓检查：

待诊断患者可行骨髓穿刺和活检，若已行 PET/CT 检查，则可不选择骨髓检查。如果存在贫血以外无法解释的血细胞减少（如血小板减少或中性粒细胞减少）和 PET/CT 阴性，则进行充分的骨髓活检。

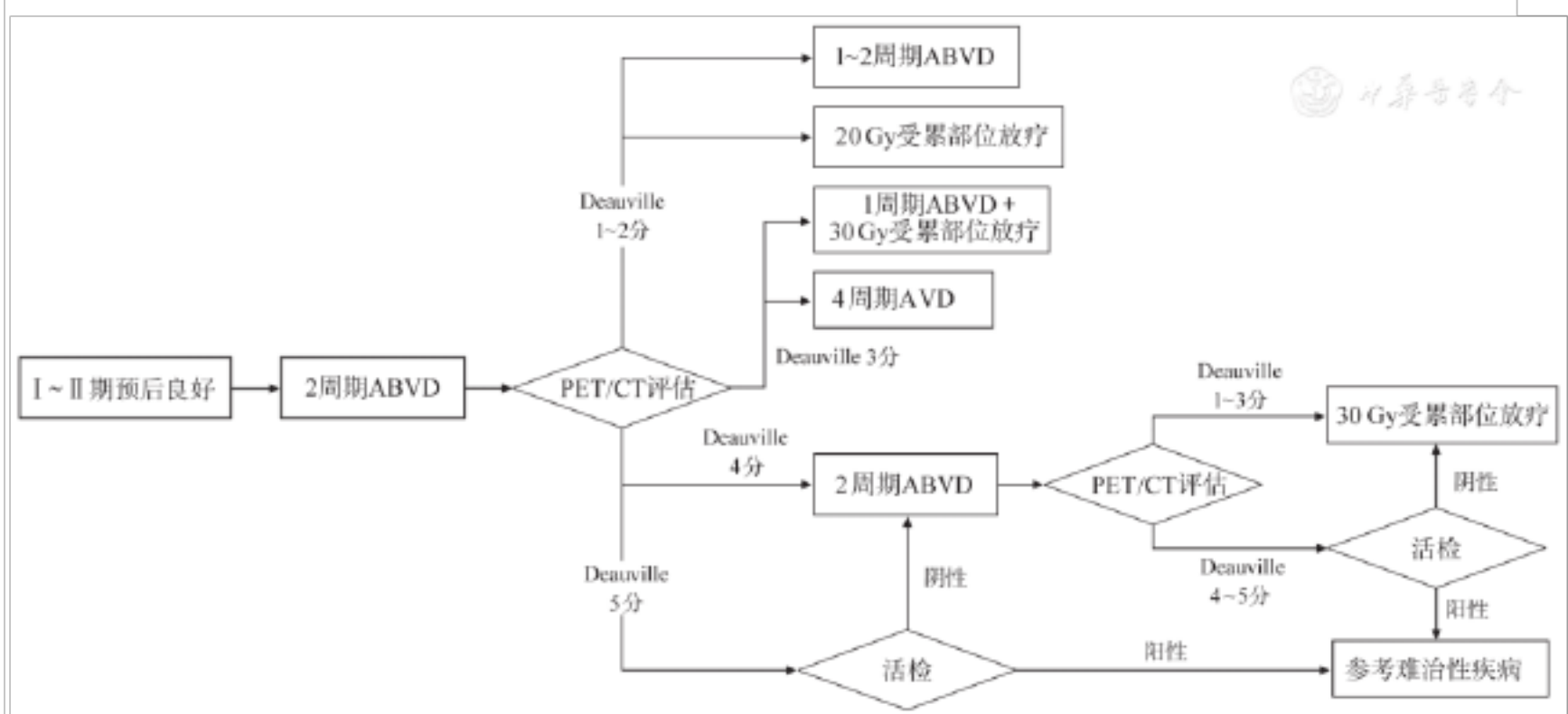
（二）治疗方案

1. 初治 cHL 的一线治疗：

HL 的治疗目标为治愈，同时在不影响疗效的情况下尽可能减轻治疗相关毒性反应，降低早期及晚期并发症发生风险。HL 应采用综合治疗及个体化治疗的原则，依据分期及有无预后不良因素进行分层治疗，I~II 期 HL 采用

以化疗联合放疗为主的综合治疗，单纯化疗适用于部分放疗长期毒性风险超过疾病短期控制获益的患者。III~IV期cHL的治疗原则通常为化疗，局部放疗仅限于化疗后残存病灶超过2.5 cm者。对于早期患者应追求更低的毒性，减少合并症，降低继发性肿瘤风险，降低心脏及肺脏毒性，而晚期患者应设法提高治愈率。

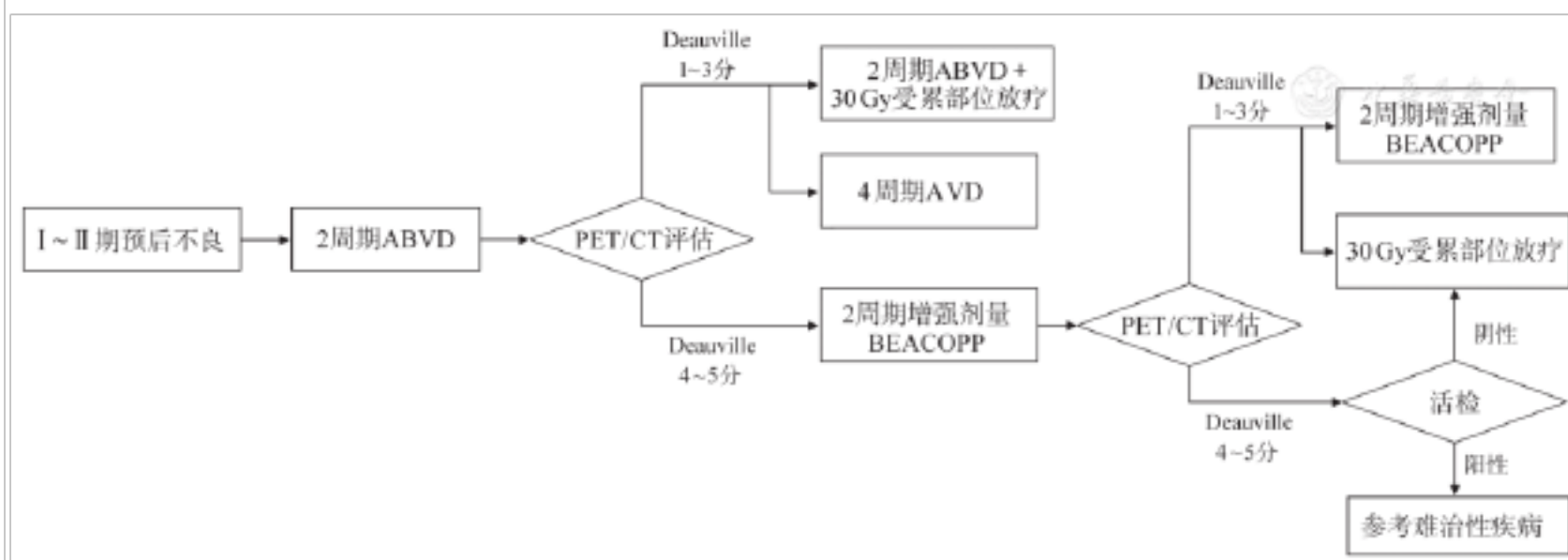
I~IIA期预后良好患者的治疗：标准治疗为2~4个周期ABVD方案（阿霉素+博来霉素+长春花碱+达卡巴嗪）化疗联合放疗。对于一部分不伴危险因素、预后良好的患者可行ABVD×2个周期+放射治疗（RT）（20 Gy）；也可以根据ABVD×2个周期后PET/CT评估结果调整用药方案（图1），但即使早期PET/CT阴性，综合治疗的无进展生存（PFS）率也较单纯化疗更高。



ABVD：阿霉素+博来霉素+长春花碱+达卡巴嗪；AVD：阿霉素+长春花碱+达卡巴嗪

▲图 1 I~II A 期预后良好霍奇金淋巴瘤患者的治疗

I~II B 期预后不良患者的治疗：标准治疗为 2 个周期 ABVD 方案后行 PET/CT 评估，评分 1~3 分患者考虑 2 个周期 ABVD 方案化疗联合 30 Gy 放疗或 4 个周期 AVD 方案；评分 4~5 分的患者推荐 2 个周期增强剂量 BEACOPP 方案后再行 PET/CT 评估，根据 PET/CT 评估结果调整用药方案(图 2)。

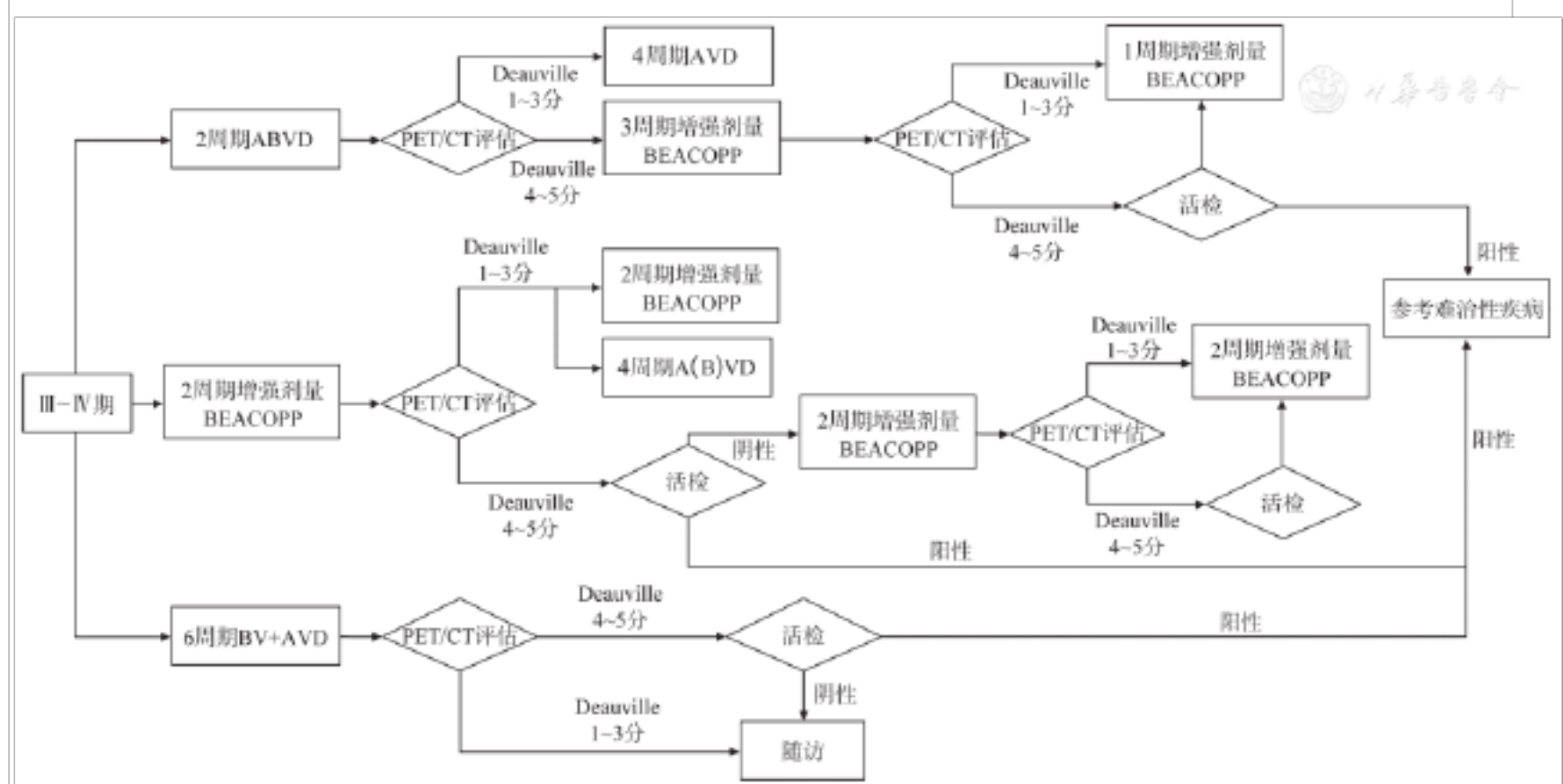


ABVD: 阿霉素+博来霉素+长春花碱+达卡巴嗪; AVD: 阿霉素+长春花碱+达卡巴嗪; BEACOPP: 博来霉素+依托泊苷+阿霉素+环磷酰胺+长春新碱+丙卡巴嗪+泼尼松

▲图 2 I~II B 期预后不良霍奇金淋巴瘤患者的治疗

III~IV 期患者的治疗：标准治疗为 ABVD 方案×6 个周期±RT，局部放疗仅限于化疗后残存病灶 2.5 cm 以上者，期间行 PET/CT 评估，评分 4~5 分患者更换高强度方案化疗；对于≤60 岁患者，增强剂量 BEACOPP 方案×4~6 个周

期可提高 PFS 率，但骨髓抑制、生殖系统不良反应和第二原发肿瘤累积发生率增加；根据 ABVD 方案/增强剂量 BEACOPP 方案×2 个周期后 PET/CT 评估结果调整用药方案（图 3）。另外，基于 2021 年公布的 ECHELON-1 研究结果，BV 联合 AVD 组和 ABVD 组 5 年改良 PFS 率分别为 82.2% 和 75.3%（P=0.0017），达到研究终点，同时改善了肺毒性，推荐 BV+AVD 方案×6 个周期，用于初始 III~IV 期 cHL 成年患者（图 3）。



ABVD: 阿霉素+博来霉素+长春花碱+达卡巴嗪; AVD: 阿霉素+长春花碱+达卡巴嗪; BEACOPP: 博来霉素+依托泊苷+阿霉素+环磷酰胺+长春新碱+丙卡巴嗪+泼尼松; BV: 维布妥昔单抗

▲图 3 III~IV 期霍奇金淋巴瘤患者的治疗

值得注意的是，ABVD 方案中的长春花碱目前国内不可及，可用其他长春碱类药物替代，如长春地辛（3 mg/m²）。

以上内容仅为本文档的试下载部分，为可阅读页数的一半内容。如要下载或阅读全文，请访问：<https://d.book118.com/096211142120010045>