

一 名词解释

1 低压电器

是指在交流额定电压 **1200V** 直流额定电压 **1500V** 及以下的电路中起通断 保护 控制或调节作用的电器

2 熔断器

是一种简单的短路或严重过载保护电器 其主体是低熔点金属丝或金属薄片制成的熔体

3 时间继电器

一种触头**延时接通或断开**的控制电器

4 星形接法 **A**

三个绕组 每一端接三相电压的一相 另一端接在一起

5 三角形接法 **C**

三个绕组首尾相连 在三个联接端分别接三相电压

6 电磁结构

电磁机构是电磁式电器的感测元件 它将电磁能转换为机械能 从而带动触头动作

7 电弧

电弧实际上是触头间气体在强电场作用下产生的放电现象

8 接触器

接触器是一种适用于在低压配电系统中远距离控制 频繁操作交 直流主电路及大容量控制电路的自动控制开关电器

9 温度继电器

利用过热元件间接地反映出绕组温度而动作的保护电器称为温度继电器

10 电气控制系统

电气控制系统是由电气控制元器件按一定要求连接而成

11 变极调速 A

异步电动机调速中 **改变定子极对数**的调速方法

12 变频调速 C

异步电动机调速中 **改变电源频率**的调速方法

二 填空

1 常用的低压电器是指工作电压在交流**(1200)V**以下 直流**(1500)V**以下的电器

2 熔断器是由**(熔体和熔管)**两部分组成的

4 时间继电器是一种触头**(延时接通或断开)**的控制电器

5 一般速度继电器的动作转速为**(120)r/min** 复位转速为**(100)r/min**

6 双速电动机的定子绕组在低速时是**(三角型)**联结 高速时是**(双星型)**联结

7 通常电压继电器**(并)**联在电路中 电流继电器**(串)**联在电路中

9 电气原理图设计的基本方法有 经验设计法 逻辑设计法 两种

11 电气控制系统图分为 电气原理图 电气安装接线图 和 电气元件布置图 三类

12 三相异步电动机常用的电气制动方法有 反接制动 和 能耗制动

13 接触器的额定电压是指 主触头 上的额定电压

15 三相异步电动机常用的电气起动方法有 全压起动 和 减压起动

16 熔体为一次性使用元件 再次工作必须 更换熔体

17 热继电器是利用 电流的热效应 来工作的电器

18 只要将三相电源中的 任意两相交换相序 就可实现电动机反转

22 低压断路器的额定电流指脱扣器的 额定电流

24 变极对数调速一般仅用于 笼型异步电动机

32 可编程控制器(PLC)的输出有三种形式 一种是 晶闸管输出 一种是继电器输出 晶
体管输出

34 SET 指令称为 置位指令 其功能是驱动线圈 使其具有自锁功能 维持接通状态

36 OUT 称为 输出指令 和 驱动指令

38 MC 指令是 主控指令 MCR 与其配合使用称为 主控复位指令

专业资料可编

辑

39 在 PLC 栈操作中 有进栈指令 MPS 出栈指令 MPP 和读栈指令 MRD

41. 置位指令 SET 驱动线圈 具有自锁功能 RST 为复位指令

三 选择

1 下列元件中 开关电器有 _____

- A 组合开关** **B 接触器** **C 行程开关** **D 时间继电器**

2 下列元件中 主令电器有 _____

- A 熔断器** **B 按钮** **C 刀开关** **D 速度继电器**

3 熔断器的作用是 _____

- A 控制行程** **B 控制速度** **C 短路或严重过载** **D 弱磁保护**

4 低压断路器的型号为 **DZ10-100** 其额定电流是 _____

- A 10A** **B 100A** **C 10~100A** **D 大于 100A**

5 接触器的型号为 **CJ10-160** 其额定电流是 _____

- A 10A** **B 160A** **C 10~160A** **D 大于 160A**

6 交流接触器的作用是 _____

- A 频繁通断主回路** **B 频繁通断控制回路**

- C 保护主回路** **D 保护控制回路**

7 交流接触器在不同的额定电压下 额定电流 _____

- A 相同** **B 不相同** **C 与电压无关** **D 与电压成正比**

8 下面 _____ 不是接触器的组成部分

- A 电磁机构** **B 触点系统** **C 灭弧装置** **D 脱扣机构**

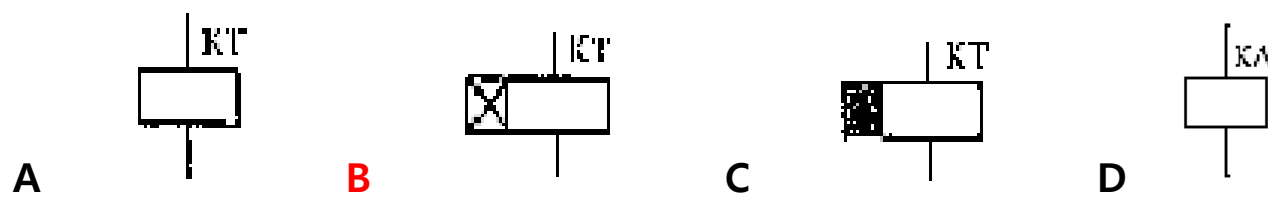
9 时间继电器的作用是 _____

- A 短路保护 B 过电流保护
- C 延时通断主回路 D 延时通断控制回路

10 若将空气阻尼式时间继电器由通电延时型改为断电延时型需要将 _____

- A 延时触头反转 180 B 电磁系统反转 180
- C 电磁线圈两端反接 D 活塞反转 180

11 通电延时时间继电器的线圈图形符号为 _____



13 通电延时时间继电器 它的延时触点动作情况是 _____

- A 线圈通电时触点延时动作 断电时触点瞬时动作
- B 线圈通电时触点瞬时动作 断电时触点延时动作
- C 线圈通电时触点不动作 断电时触点瞬时动作
- D 线圈通电时触点不动作 断电时触点延时动作

14 断电延时时间继电器 它的延时触点动作情况是 _____

- A 线圈通电时触点延时动作 断电时触点瞬时动作
- B 线圈通电时触点瞬时动作 断电时触点延时动作
- C 线圈通电时触点不动作 断电时触点瞬时动作
- D 线圈通电时触点不动作 断电时触点延时动作

15 热继电器的整定值为 6.8A 则动作范围应选用 _____

- A 0.4~0.64A B 0.64~1A C 4~6.4A D 6.4~10A

16 热继电器中双金属片的弯曲作用是由于双金属片 _____

- A 温度效应不同 B 强度不同

- C 膨胀系数不同 D 所受压力不同
- 17 黄绿相间的双色线 按电气规范只能用作_____
- A 火线 B 零线 C 接地线 D 网络线
- 18 在控制电路中 如果两个常开触点串联 则它们是_____
- A 与逻辑关系 B 或逻辑关系
C 非逻辑关系 D 与非逻辑关系
- 19 在机床电气控制电路中采用两地分别控制方式,其控制按钮连接的规律是_____
- A 全为串联 B 全为并联
C 起动按钮并联 停止按钮串联 D 起动按钮串联 停止按钮并联
- 20 11kW 以上的笼型电机 进行起动时应采取_____
- A 全压起动 B 减压起动 C 刀开关直接起动 D 接触器直接起动
- 23 电磁机构中衔铁可靠地被吸住的条件是_____
- A 电磁吸力大于弹簧反力 B 电磁吸力等于弹簧反力 C 电磁吸力小于弹簧反力
- 25 三相异步电动机反接制动的优点是_____
- A 制动平稳 B 能耗较小 C 制动迅速 D 定位准确
- 26 三相异步电动机在运行时出现一相电源断电 对电动机带来的影响主要是_____
- A 电动机立即停转 B 电动机转速降低 温度升高
C 电动机出现振动及异响 D 电动机反转
- 27 欲使接触器 KM1 动作后接触器 KM2 才能动作 需要_____
- A 在 KM1 的线圈回路中串入 KM2 的常开触点
B 在 KM1 的线圈回路中串入 KM2 的常闭触点

- C** 在 **KM2** 的线圈回路中串入 **KM1** 的常开触点
- D** 在 **KM2** 的线圈回路中串入 **KM1** 的常闭触点
- 28 三相笼形电动机采用星-三角降压起动 使用于正常工作时 _____ 接法的电动机
- A** 三角形 **B** 星型 **C** 两个都行 **D** 两个都不行
- 29 三相笼型电动机采用自耦变压器降压起动 使用于正常工作时 _____ 接法的电动机
- A** 三角形 **B** 星型 **C** 两个都行 **D** 两个都不行
- 30 星型 三角形减压电路中 星型接法起动电压为三角形接法电压的 _____
- A** 1/3 **B** 1/2 **C** 1/3 **D** 1/2
- 31 星型 三角形减压电路中 星型接法起动电流为三角形接法电流的 _____
- A** 1/3 **B** 1/2 **C** 1/3 **D** 1/2
- 32 双速电动机高速运行时 定子绕组采用 _____ 连接
- A** 星型 **B** 三角形 **C** 星-三角形 **D** 双星型
- 33 接触器的额定电流是指 _____
- A** 线圈的额定电流 **B** 主触头的额定电流
- C** 辅助触头的额定电流 **D** 以上三者之和
- 34 有型号相同 线圈额定电压均为 **380V** 的两只接触器 若串联后接入 **380V** 回路 则 _____
- A** 都不吸合 **B** 有一只吸合 **C** 都吸合 **D** 不能确定
- 35 交流接触器的衔铁被卡住不能吸合会造成 _____
- A** 线圈端电压增大 **B** 线圈阻抗增大
- C** 线圈电流增大 **D** 线圈电流减小
- 36 电机正反转运行中的两接触器必须实现相互间 _____

A 联锁 **B 自锁** **C 禁止** **D 记忆**

37 能用来表示电机控制电路中电气元件实际安装位置的是_____

A 电气原理图 **B 电气布置图** **C 电气接线图** **D 电气系统图**

39 改变交流电动机的运转方向 调整电源采取的方法是_____

A 调整其中两相的相序 **B 调整三相的相序**

C 定子串电阻 **D 转子串电阻**

42 50kW 以上的笼型电机 进行起动时应采取_____

A 全压起动 **B 减压起动** **C 刀开关直接起动** **D 接触器直接起动**

43 下列电动机中 _____ 可以不设置过电流保护

A 直流电动机 **B 三相笼型异步电动机**

C 绕线式异步电动机 **D 以上三种电动机**

47 欲使接触器 **KM1** 断电返回后接触器 **KM2** 才能断电返回 需要_____

A 在 **KM1 的停止按钮两端并联 **KM2** 的常开触点**

B 在 **KM1 的停止按钮两端并联 **KM2** 的常闭触点**

C 在 **KM2 的停止按钮两端并联 **KM1** 的常开触点**

D 在 **KM2 的停止按钮两端并联 **KM1** 的常闭触点**

48 欲使接触器 **KM1** 和接触器 **KM2** 实现互锁控制 需要_____

A 在 **KM1 的线圈回路中串入 **KM2** 的常开触点**

B 在 **KM1 的线圈回路中串入 **KM2** 的常闭触点**

C 在两接触器的线圈回路中互相串入对方的常开触点

D 在两接触器的线圈回路中互相串入对方的常闭触点

52 下列电器中不能实现短路保护的是_____

A 熔断器 **B** 热继电器 **C** 过电流继电器 **D** 空气开关

53 断电延时型时间继电器 它的延时动合触点是_____

A 延时闭合的动合触点 **B** 瞬动动合触点
C 瞬动闭合延时断开的动合触点 **D** 延时闭合瞬时断开的动合触点

54 在延时精度要求不高 电源电压波动较大的场合 应选用_____

A 空气阻尼式时间继电器 **B** 晶体管式时间继电器
C 电动式时间继电器 **D** 电磁式时间继电器

55 电压继电器线圈与电流继电器线圈相比 具有的特点是_____

A 电压继电器线圈与被测线路串联
B 电压继电器线圈的匝数多 导线细 电阻大
C 电压继电器线圈的匝数少 导线粗 电阻小
D 电压继电器线圈的匝数少 导线粗 电阻大

61 三相异步电动机要想实现正反转_____

A 调整三线中的两线 **B** 三线都调整 **C** 接成星形 **D** 接成角形

62 交流接触器不释放 原因可能是_____

A 线圈断电 **B** 触点粘结 **C** 复位弹簧拉长 失去弹性 **D** 衔铁失去磁性

65 主电路粗线条绘制在原理图的_____

A 左侧 **B** 右侧 **C** 下方

66 辅助电路用细线条绘制在原理图的 _____

A 左侧 **B** 右侧 **C** 上方

67 电源引入线采用 _____

A L1 L2 L3 标号 **B** U V W 标号 **C** a b c 标号

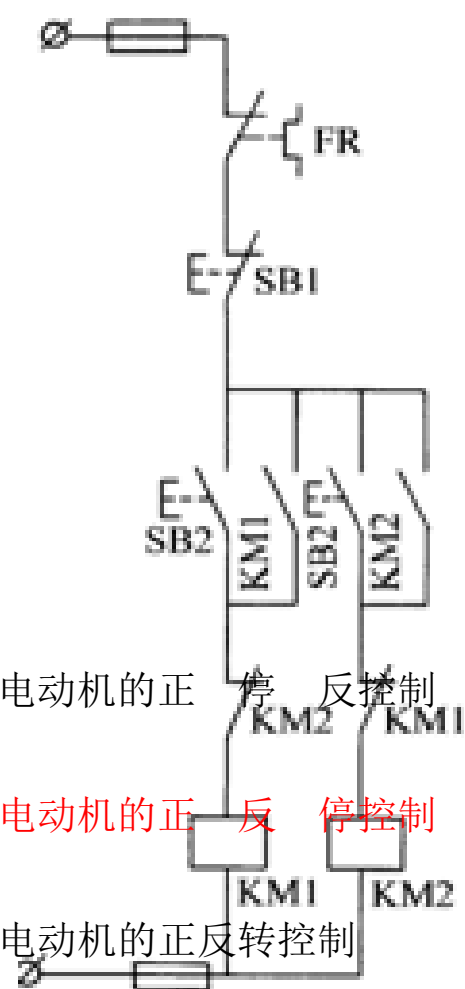
68 电源开关之后的三相交流主电路分别用 _____

A L1 L2 L3 标号 **B** U V W 标号 **C** a b c 标号

69 原理图绘制要求 _____

A 所用元件 触头数量最少 **B** 所用元件 触头数量最多 **C** 通电元件最多

71 下边控制电路可实现 _____

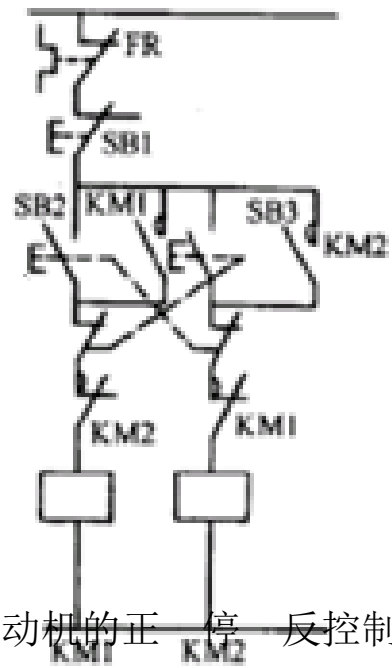


A 三相异步电动机的正 停 反控制

B 三相异步电动机的正 反 停控制

C 三相异步电动机的正反转控制

72 下边控制电路可实现 _____



- A** 三相异步电动机的正—停—反控制
- B** 三相异步电动机的正 反 停控制
- C** 三相异步电动机的正反转控制

78 万能转换开关是_____

- A** 自动控制电器 **B** 手动控制电器 **C** 既可手动 又可自动的电器

四 简答

1 电动机控制系统常用的保护环节有哪些 各用什么低压电器实现

短路保护 使用熔断器和自动空气开关

过载保护 使用热继电器

过电流保护 使用过电流继电器

零压和欠压保护 使用自锁回路和欠电压继电器

弱磁保护 使用欠电流继电器

断相保护 使用断相保护热继电器 电压继电器 电流继电器 固态断相保护器

电机智能综合保护 智能综合保护装置

2 电气控制线路检修的方法有哪几种

- 1 直观检查法 2 测量电压法 3 测量电阻法

4 其他方法 置换元件法 对比法 逐步接入法 强迫逼合法 短接法

3 电气原理图阅读的方法和步骤是什么

1 先机后电 2 先主后辅 3 化整为零

4 集零为整 通观全局 5 总结特点

4 电气控制系统图分哪几类

电气控制系统图分为电气原理图 电器元件布置图和电气安装接线图三类

5 电气原理图中 说出 QS FU KM KS SQ 各代表什么电气元件 并画出各自的图形符号

组合开关 熔断器 接触器 速度继电器 行程开关

6 简述三相异步电机能耗制动的原理

能耗制动是在电动机停止切除定子绕组三相电源的同时 定子绕组接通直流电源 产生静止磁场 利用转子感应电流与静止磁场的相互作用 产生一个制动转矩进行制动

7 简述三相异步电机反接制动的工作原理

反接制动是在电动机停止时 改变定子绕组三相电源的相序 使定子绕组旋转磁场反向 转子受到与旋转方向相反的制动转矩作用而迅速停车

8 画出断电延时时间继电器电磁线圈和各种延时触点的图形和文字符号



线圈

瞬时闭合 延时的常开触头

瞬时断开 延时闭合的常闭触头

9 电动机 正 反 停 控制线路中 复合按钮已经起到了互锁作用 为什么还要用接触器的常闭触点进行联锁 (A)

因为当接触器主触点被强烈的电弧 烧焊 在一起或者接触器机构失灵使衔铁卡死在吸合状

专业资料可编

辑

以上内容仅为本文档的试下载部分，为可阅读页数的一半内容。如要下载或阅读全文，请访问：<https://d.book118.com/098031053055006033>