

丈夫志四方，有事先悬弧，焉能钧三江，终年守菰蒲。——《顾炎武》

# 江苏开放大学

## 形成性考核实训作业

学 号 XXXXXXXXXXXX

姓 名 XXXXX

课 程 代 码 120037

课 程 名 称 计算机绘图员（机械）实训

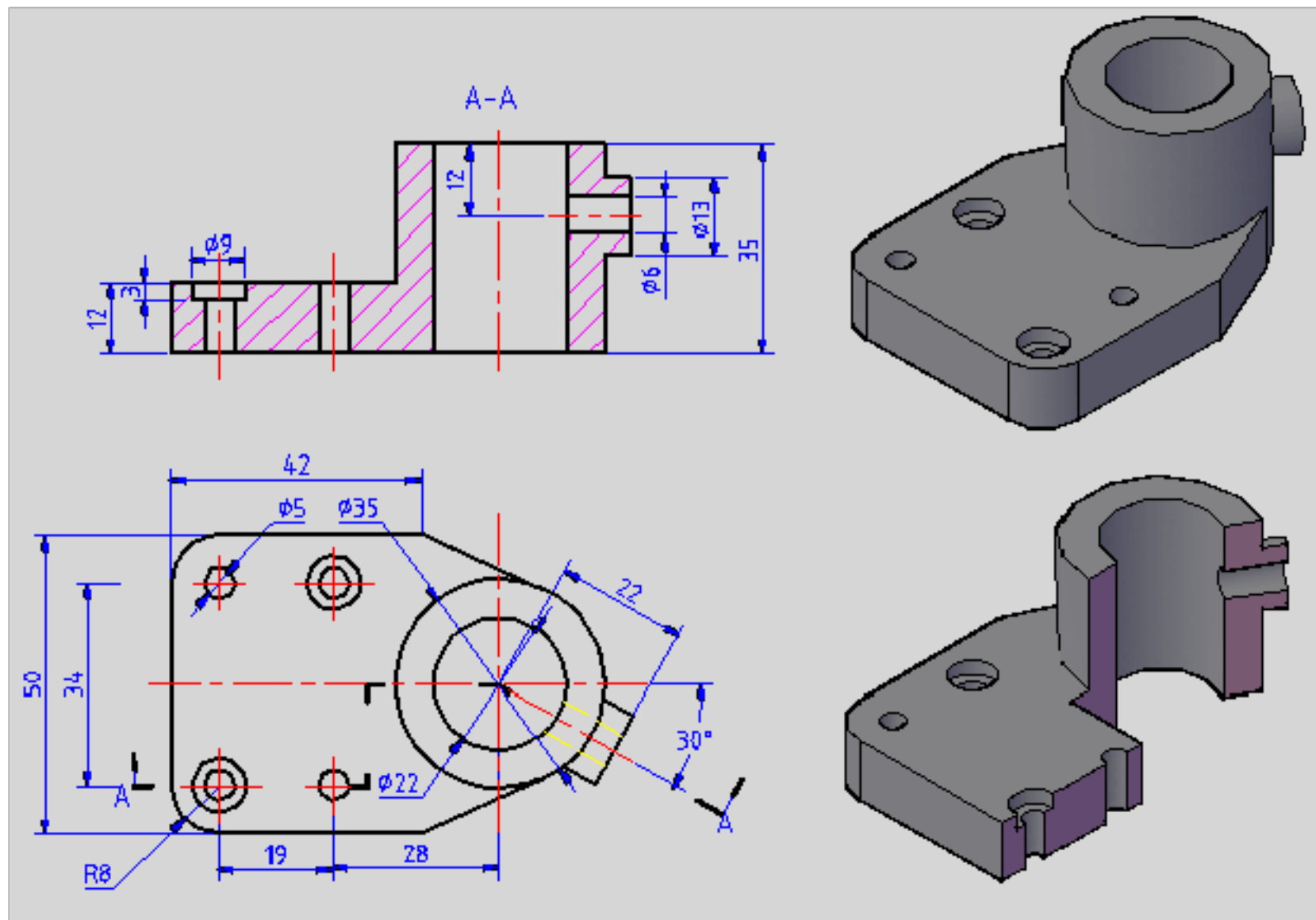
第 2 次任务

共 4 次任务

# 江苏开放大学

任务内容：

一：完成实训报告 41。

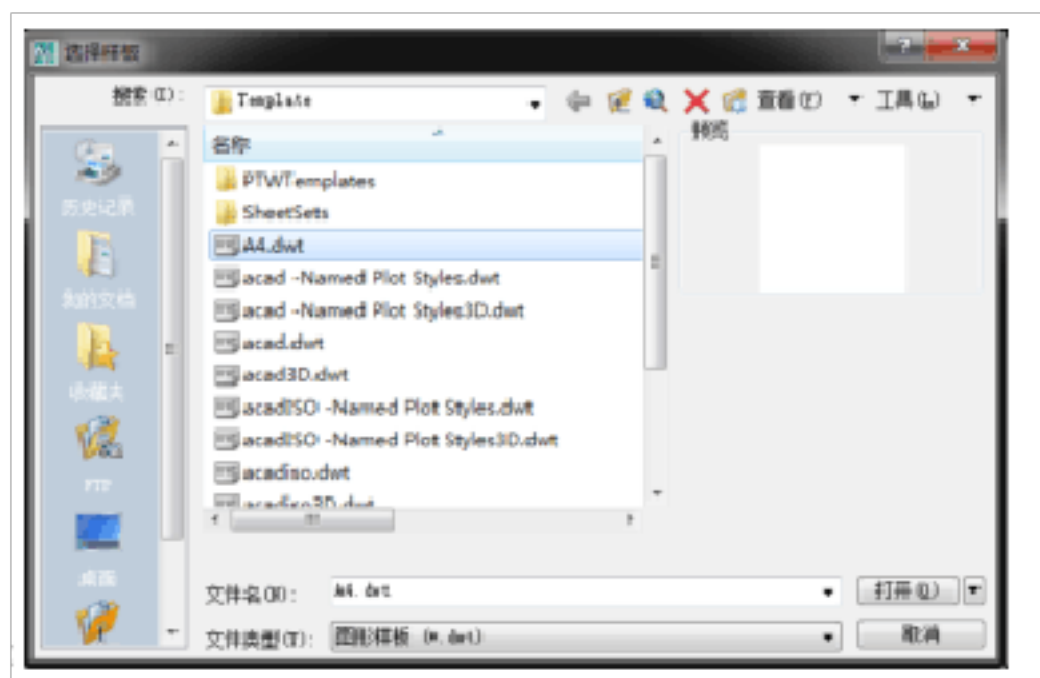


结果作答：

## 【实训一：全剖视图】

### 实训步骤

步骤一、调用 A4 样板（得“drawing1”）

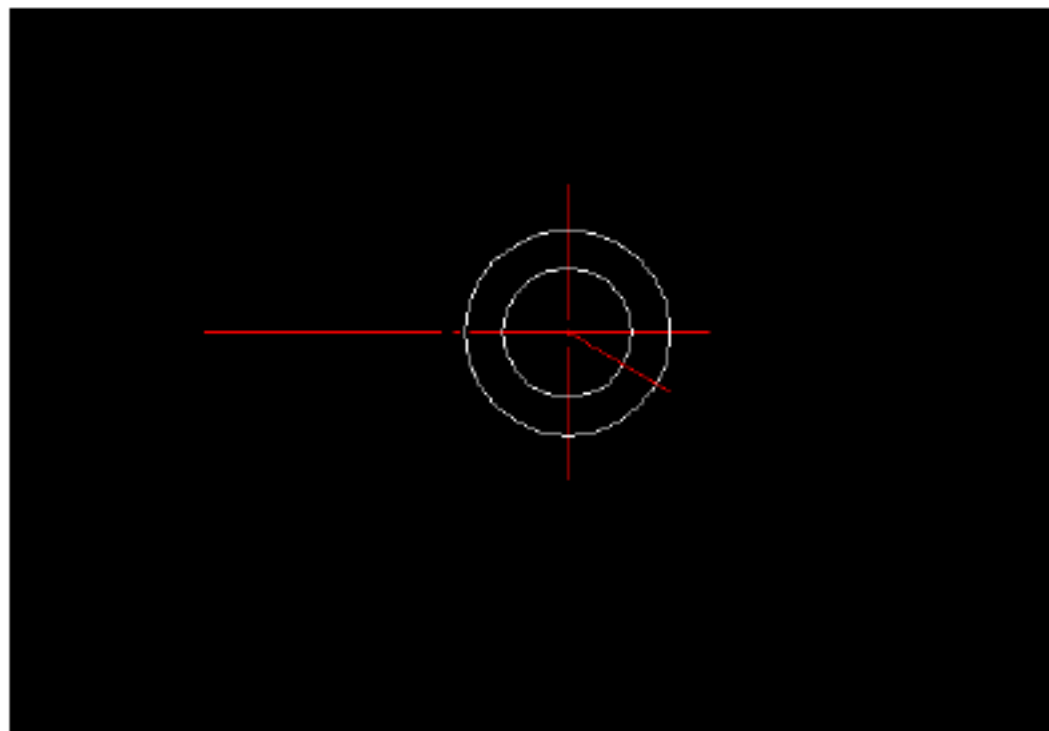


贴图：

步骤二：绘制通孔圆柱（主、俯视图）

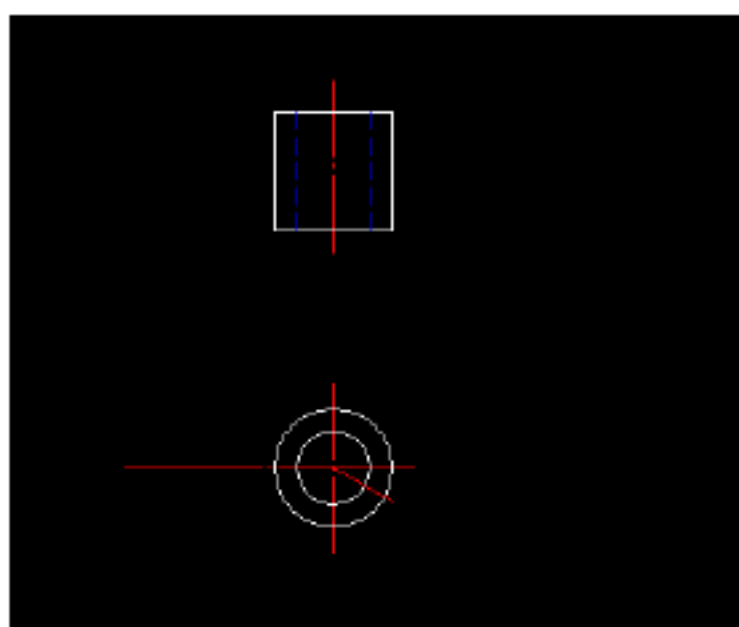
1、绘制通孔圆柱俯视

# 江苏开放大学



贴图：

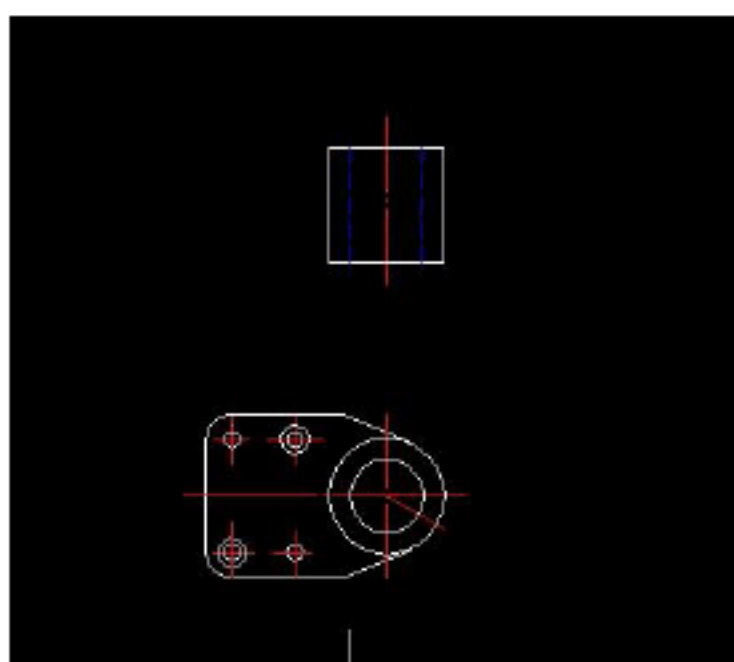
2、绘制通孔圆柱主视



贴图：

步骤三：绘制带孔底板

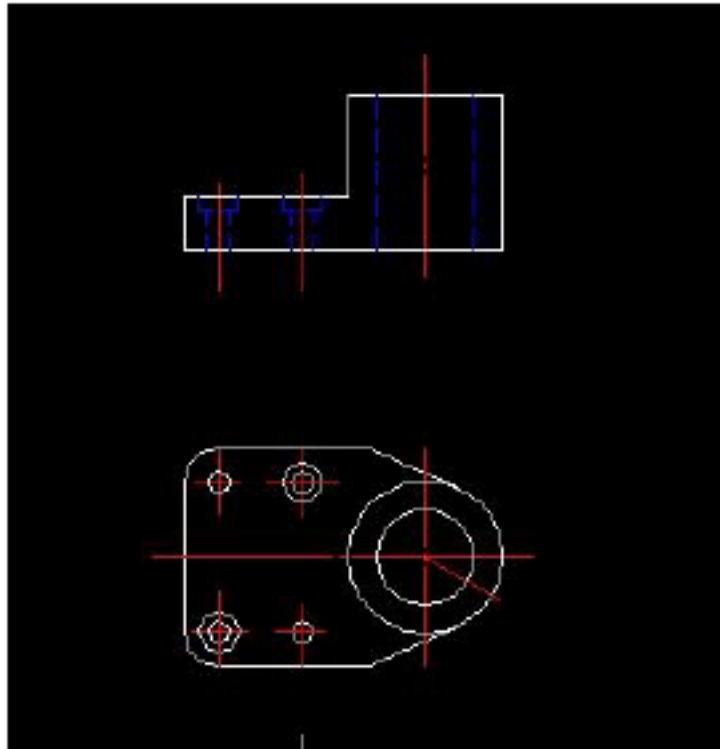
1、绘制俯视图



贴图：

2、绘制底板主视图

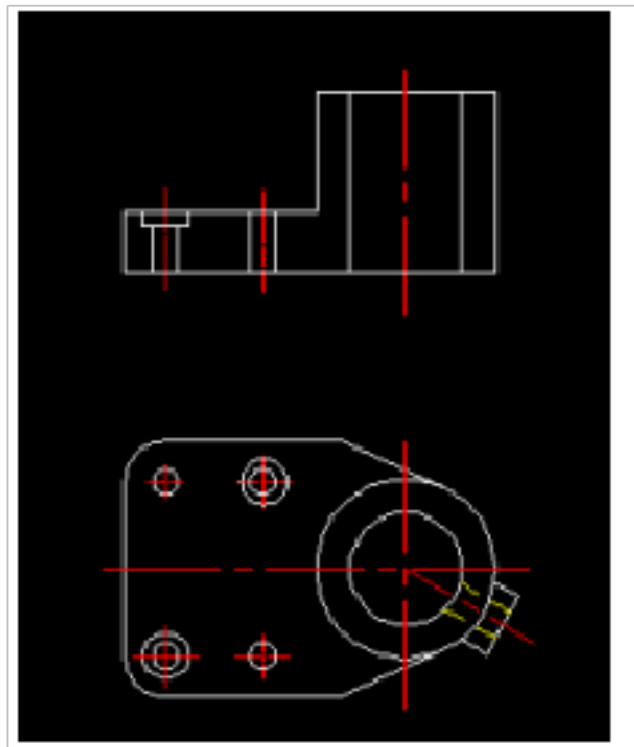
# 江苏开放大学



贴图：

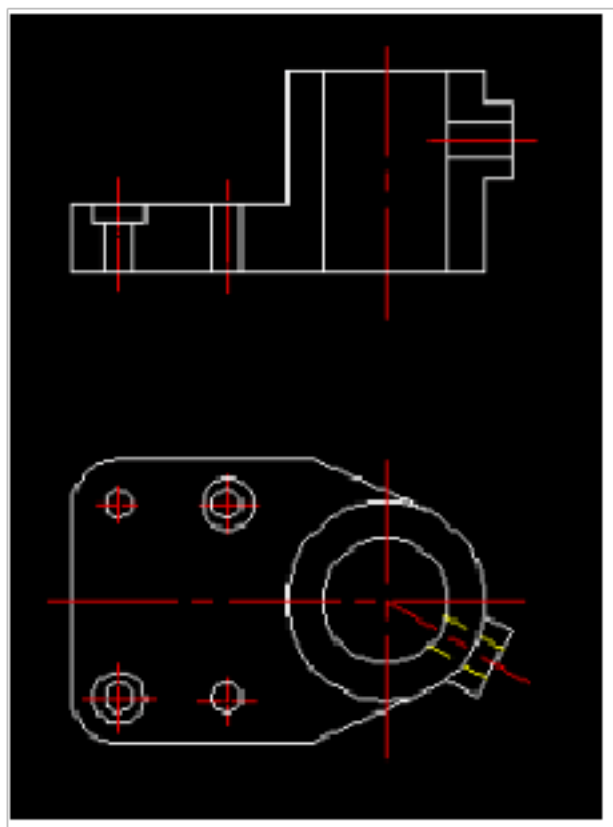
步骤四：绘制圆台及孔

1、绘制俯视图



贴图：

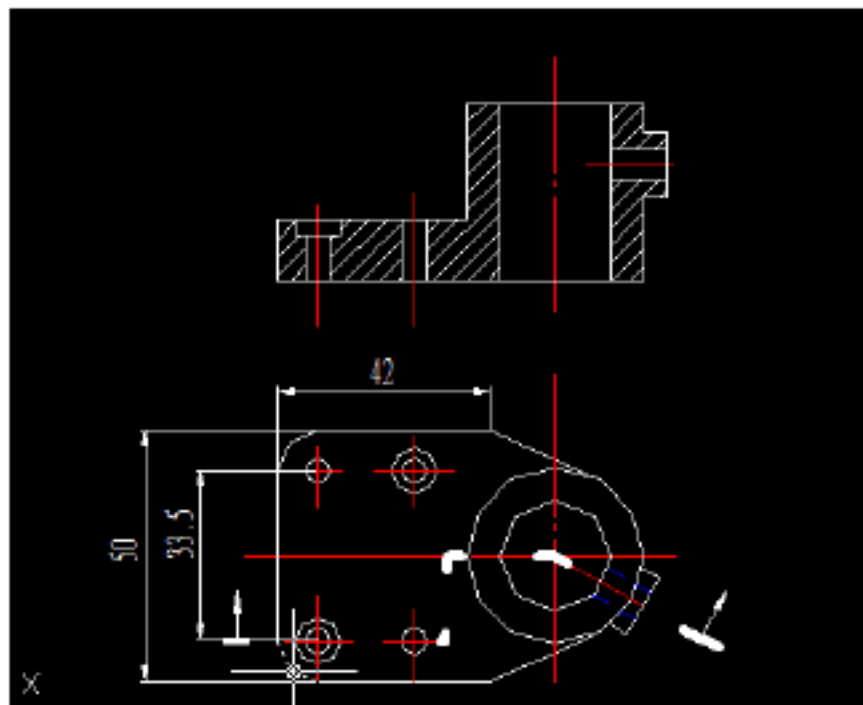
2、绘制主视图



贴图：

步骤五、调整图线，绘制剖面线。

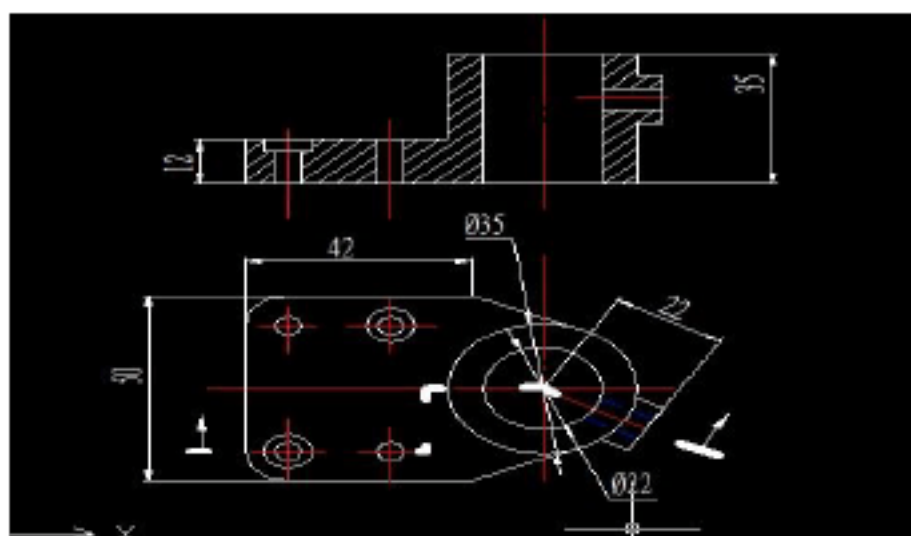
# 江苏开放大学



贴图：

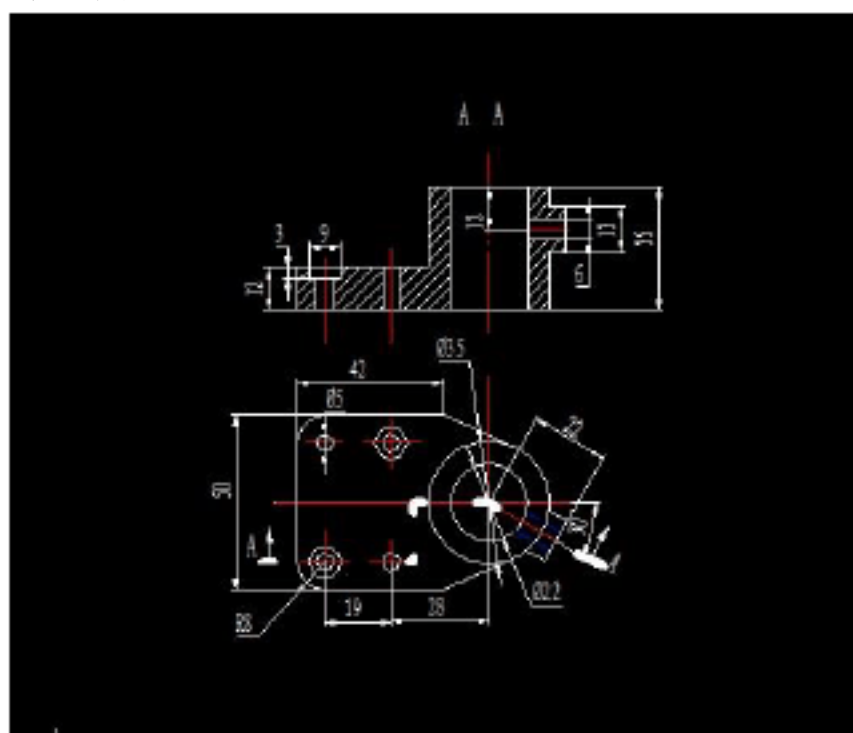
## 步骤六、尺寸标注

### 1、定形尺寸标注



贴图：

### 2、定位尺寸标注



贴图：

## 【实训二：三维立体图构建】

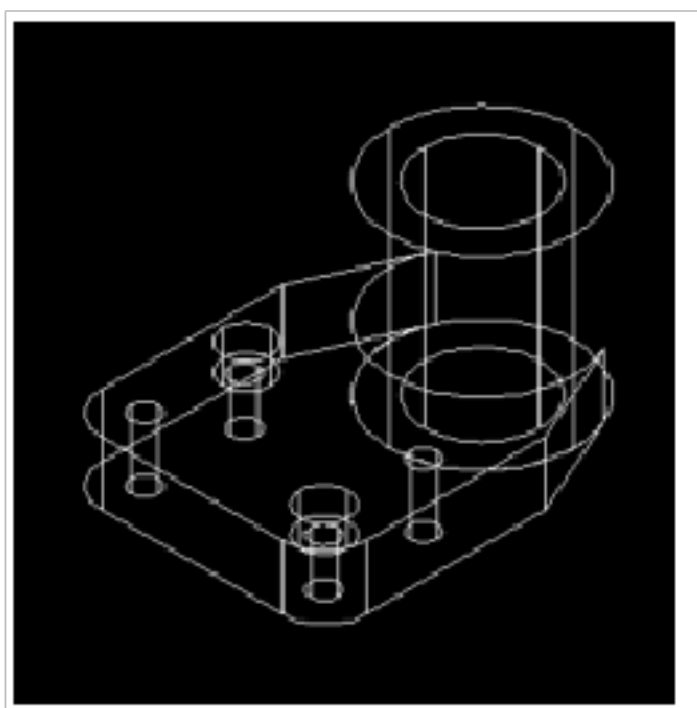
### 步骤一：构建底板、通孔圆柱线框，生成面域

# 江苏开放大学



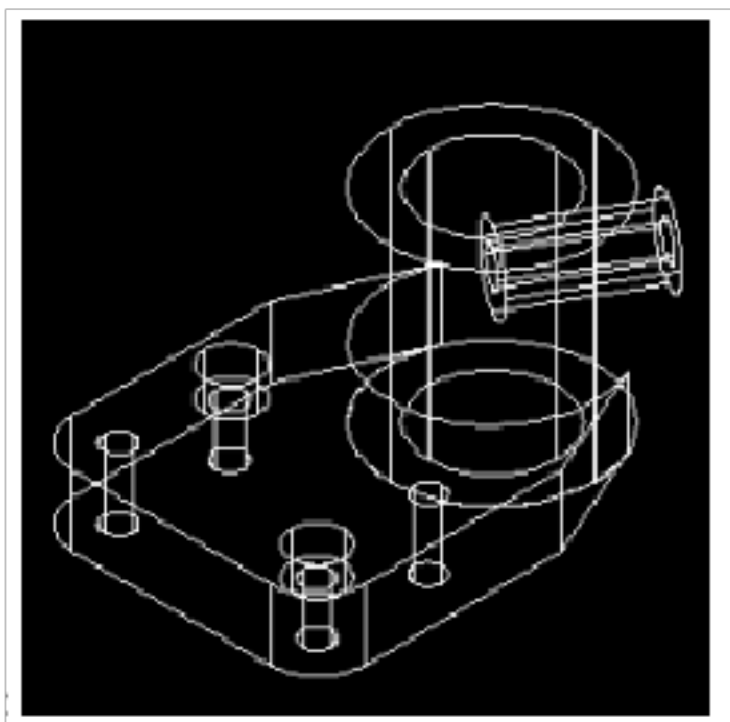
贴图：

步骤二：拉伸，生成底板、通孔圆柱立体



贴图：

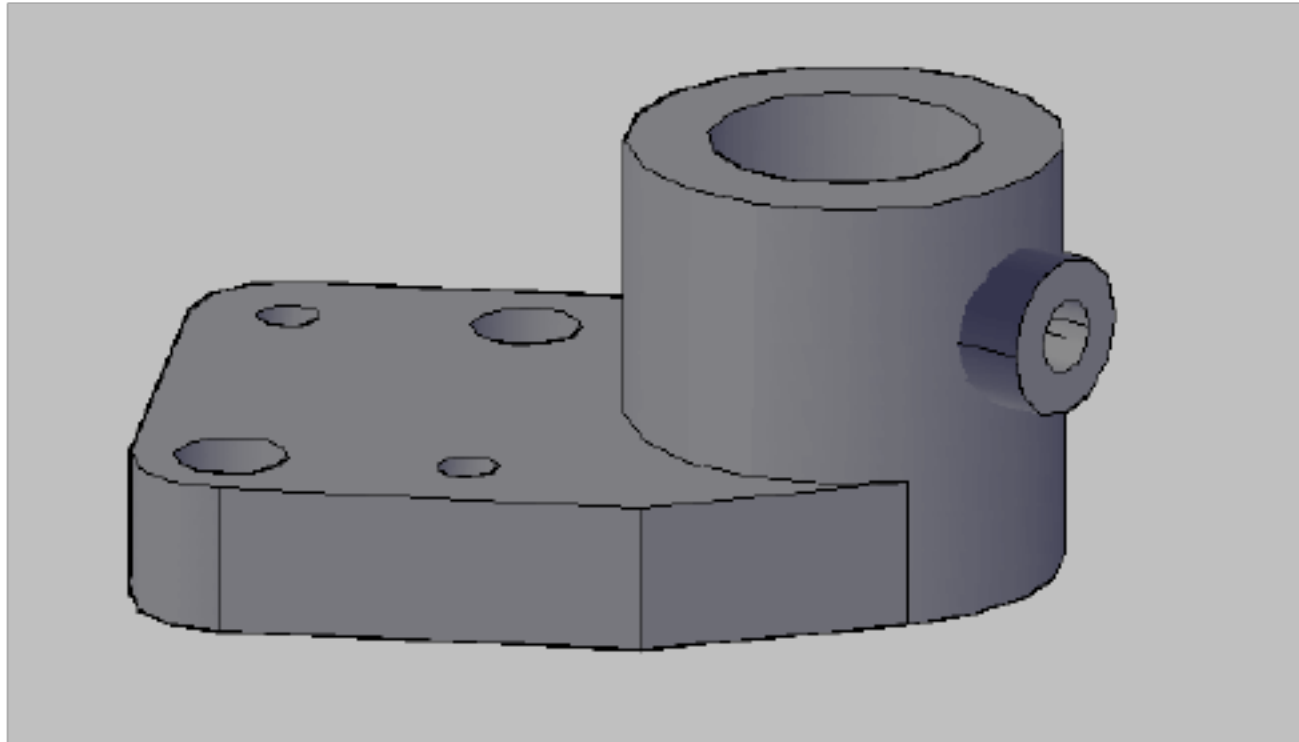
步骤三：生成右前侧圆台立体



贴图：

步骤四：组合进行布尔运算，生成立体

# 江苏开放大学



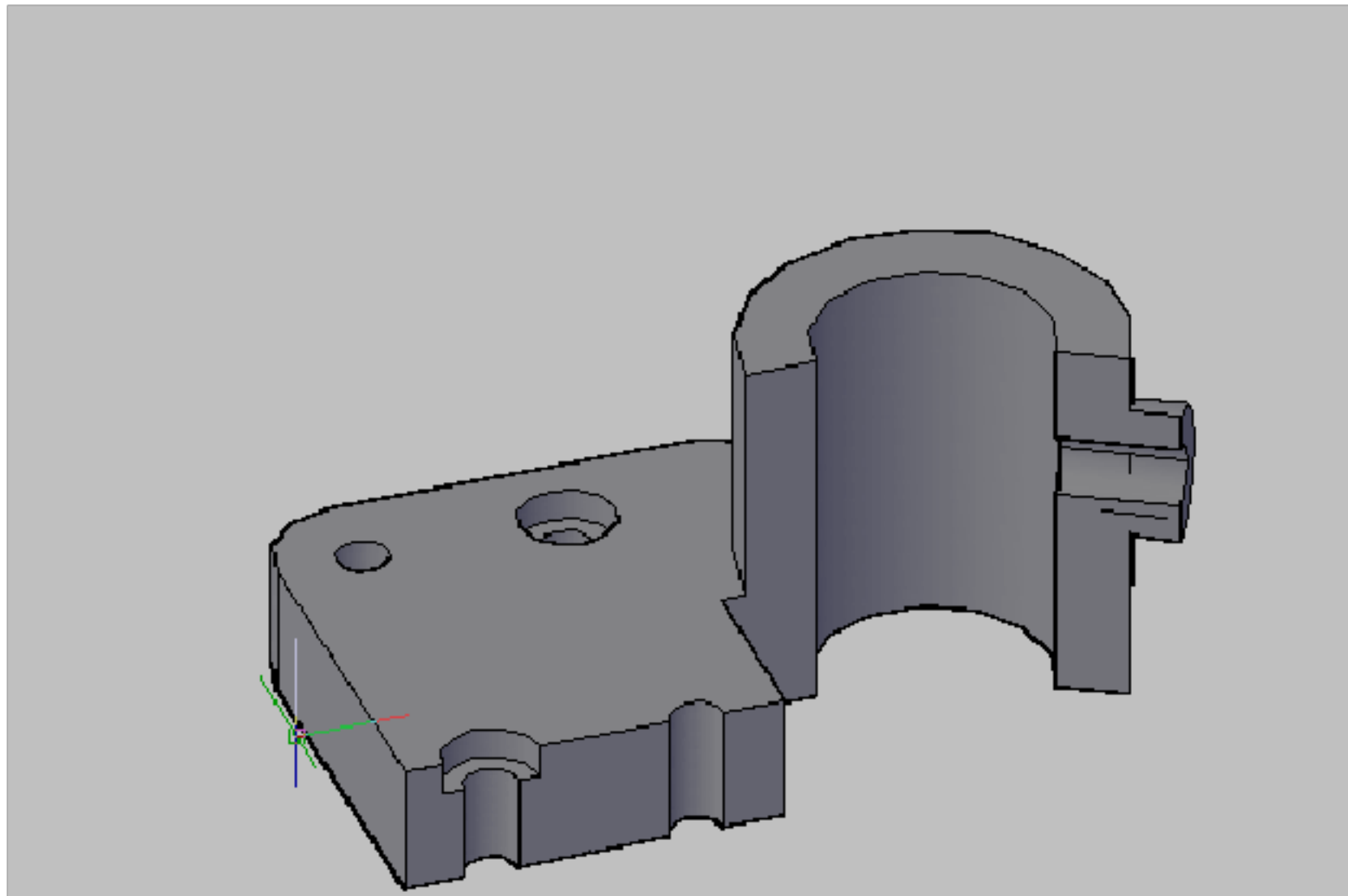
贴图：

步骤五：生成剖切立体

贴

图

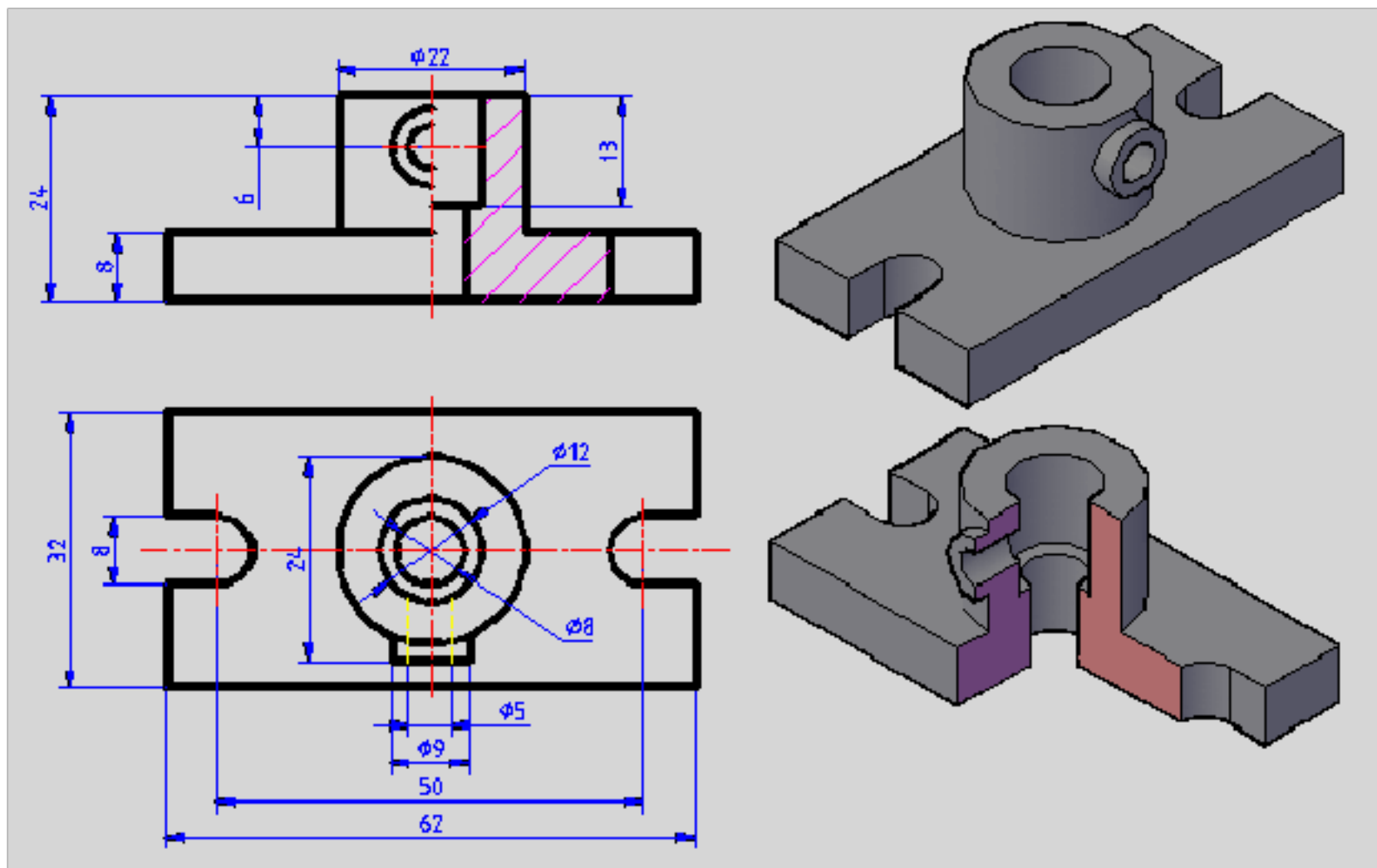
:



任务内容：

二：完成实训报告 42

# 江苏开放大学

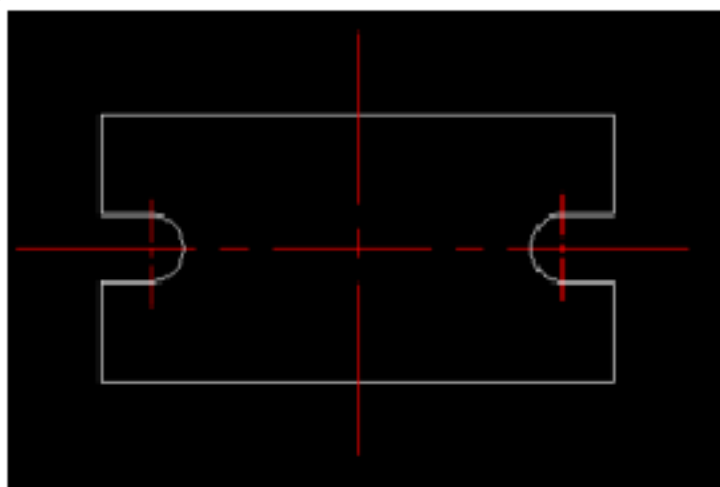


结果作答:

## 【实训一：半剖视图的绘制】 实训步骤

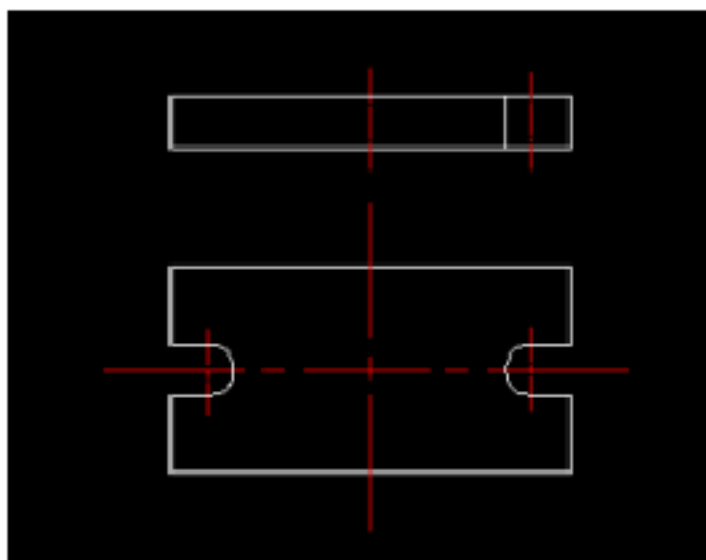
步骤一：绘制底座

1、俯视图



贴图：

2、主视图



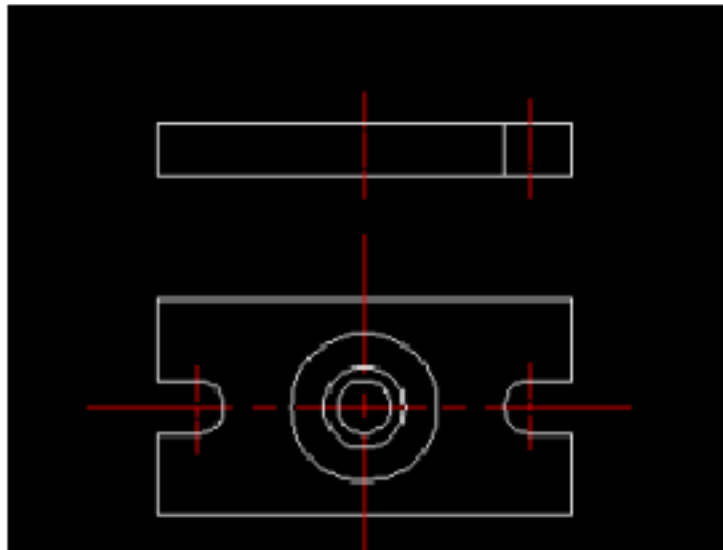
贴图：

步骤二：绘制阶梯穿孔圆柱



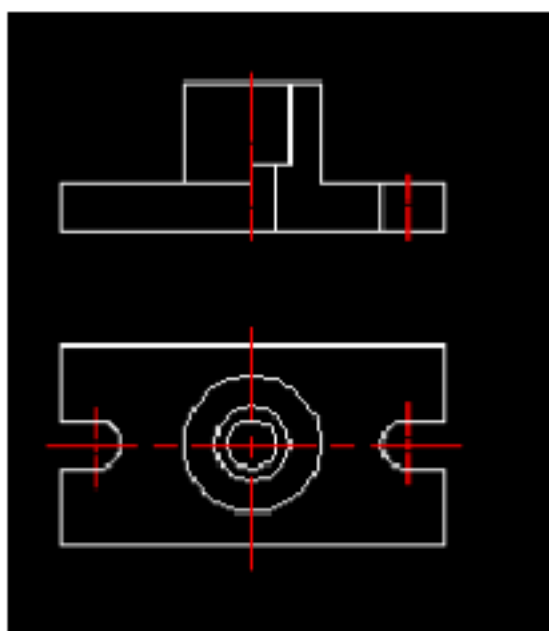
# 江苏开放大学

## 1、绘制俯视图



贴图：

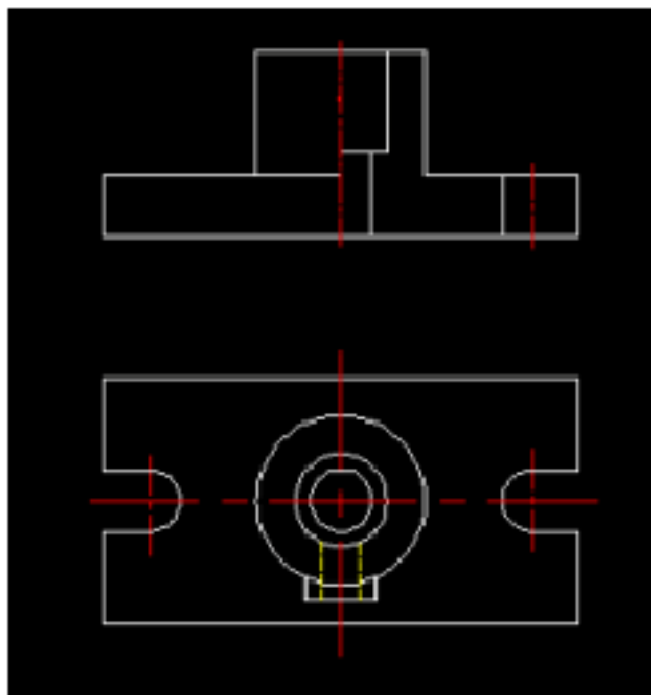
## 2、绘制主视图



贴图：

## 步骤三：绘制圆台

### 1、绘制俯视图



贴图：

### 2、绘制主视图



以上内容仅为本文档的试下载部分，为可阅读页数的一半内容。如要下载或阅读全文，请访问：<https://d.book118.com/098140031100006022>