

煤矿瓦斯防治领导小组办公室主任会议暨

煤矿企业瓦斯防治能力评估工作座谈会材料之四

煤矿企业瓦斯防治能力评估 工作手册

国家能源局煤炭司

2012年3月23日

煤矿企业瓦斯防治能力评估引用条款

一、从业经历

二、机构人员

(一) 机构人员第五款

1、《防治煤与瓦斯突出规定》第六十二条

石门和立井、斜井工作面从距突出煤层底(顶)板的最小法向距离 5m 开始到穿过煤层进入顶(底)板2m (最小法向距离)的过程均属于揭煤作业。揭煤作业前应编制揭煤的专项防突设计，报煤矿企业技术负责人批准。

揭煤作业应当具有相应技术能力的专业队伍施工，并按照下列作业程序进行：

(一) 探明揭煤工作面和煤层的相对位置；

(二) 在与煤层保持适当距离的位置进行工作面预测(或区域验证)；

(三) 工作面预测(或区域验证)有突出危险时，采取工作面防突措施；

(四) 实施工作面措施效果检验；

(五) 掘进至远距离爆破揭穿煤层前的工作面位置，采用工作面预测或措施效果检验的方法进行最后验证；

(六) 采取安全防护措施并用远距离爆破揭开或穿过煤层；

(七) 在岩石巷道与煤层连接处加强支护。

2、《煤矿安全规程》第六条

煤矿企业必须对职工进行安全培训。未经安全培训的，不得上岗作业。

矿务局(公司)局长(经理)、矿长必须具备安全专业知识，具有领导安全生产和处理煤矿事故的能力，并经依法培训合格，取得安全任职资格证书。

特种作业人员必须按国家有关规定培训合格，取得操作资格证书。

三、系统设施

(一) 系统设施第一款

1、《煤矿安全规程》第四十八条

采区开采前必须按照生产布局合理的要求编制采区设计，并严格按照采区设计组织施工。

一个采区内同一煤层的一翼最多只能布置1个回采工作面和2个掘进工作面同时作业。

一个采区内同一煤层双翼开采或多煤层开采的，该采区最多只能布置2个回采工作面和4个掘进工作面同时作业。

严禁在采煤工作面范围内再布置另一采煤工作面同时作业。

采掘过程中严禁任意扩大和缩小设计规定的煤柱。采空区内不得遗留未经设计规定的煤柱。

严禁破坏工业场地、矿界、防水和井巷等的安全煤柱。

突出矿井、高瓦斯矿井、低瓦斯矿井高瓦斯区域的采煤工作面，不得采用前进式采煤方法。

2、《煤矿安全规程》第六十八条

采用放顶煤采煤法开采时，必须遵守下列规定：

(一)必须根据煤层地质特征编制放顶煤开采设计。

(二)工作面必须符合以下条件：

1. 无煤(岩)与瓦斯(二氧化碳)突出危险性；

2. 顶煤和煤层顶板能随放煤即行垮落或在采取预裂爆破等措施后能及时垮落，且顶板垮落充填采空区的高度大于采放煤高度。

(三)必须针对煤层的开采技术条件和放顶煤开采工艺的特点，对防火、防尘、防瓦斯、放煤步距、放煤顺序、采放平行关系、顶板控制、支架选型、端头支护、切眼扩面、支架安装、初次放顶(煤)、工作面收尾及支架回撤等制定安全技术措施。

(四)大块煤(矸)卡住放煤口时，严禁爆破处理；有瓦斯或煤尘爆炸危险时，严禁挑顶煤爆破作业。

3、《煤矿安全规程》第一百八十三条

突出煤层中的突出危险区、突出威胁区、严禁采用放顶煤采煤法、水力采煤法、非正规采煤法采煤。

突出煤层中的突出危险区、突出威胁区的采掘工作面严禁使用风镐作业。

(二)系统设施第二款

1、《煤矿安全规程》第一百一十三条

生产水平和采区必须实行分区通风。

准备采区，必须在采区构成通风系统后，方可开掘其他巷道。采

煤工作面必须在采区构成完整的通风、排水系统后，方可回采。

高瓦斯矿井、有煤(岩)与瓦斯(二氧化碳)突出危险的矿井的每个采区和开采容易自燃煤层的采区，必须设置至少1条专用回风巷；低瓦斯矿井开采煤层群和分层开采采用联合布置的采区，必须设置1条专用回风巷。

采区进、回风巷必须贯穿整个采区，严禁一段为进风巷、一段为回风巷。

2、《煤矿安全规程》第一百二十一条至一百二十四条

第一百二十一条 矿井必须采用机械通风。

主要通风机的安装和使用应符合下列要求：

(一)主要通风机必须安装在地面；装有通风机的井口必须封闭严密，其外部漏风率在无提升设备时不得超过5%，有提升设备时不得超过15%。

(二)必须保证主要通风机连续运转。

(三)必须安装2套同等能力的主要通风机装置，其中1套作备用，备用通风机必须能在10min内开动。在建井期间可安装1套通风机和1部备用电动机。生产矿井现有的2套不同能力的主要通风机，在满足生产要求时，可继续使用。

(四)严禁采用局部通风机或风机群作为主要通风机使用。

(五)装有主要通风机的出风井口应安装防爆门，防爆门每6个月检查维修1次。

(六) 至少每月检查1次主要通风机。改变通风机转数或叶片角

度时，必须经矿技术负责人批准。

(七)新安装的主要通风机投入使用前，必须进行1次通风机性能测定和试运转工作，以后每5年至少进行1次性能测定。

第一百二十二条 生产矿井主要通风机必须装有反风设施，并能在10min内改变巷道中的风流方向；当风流方向改变后，主要通风机的供给风量不应小于正常供风量的40%。

每季度应至少检查1次反风设施，每年应进行1次反风演习；矿井通风系统有较大变化时，应进行1次反风演习。

第一百二十三条 严禁主要通风机房兼作他用。主要通风机房内必须安装水柱计、电流表、电压表、轴承温度计等仪表，还必须有直通矿调度室的电话，并有反风操作系统图、司机岗位责任制和操作规程。主要通风机的运转应由专职司机负责，司机应每小时将通风机运转情况记入运转记录簿内；发现异常，立即报告。

第一百二十四条 因检修、停电或其他原因停止主要通风机运转时，必须制定停风措施。

变电所或电厂在停电以前，必须将预计停电时间通知矿调度室。

主要通风机停止运转时，受停风影响的地点，必须立即停止工作、切断电源，工作人员先撤到进风巷道中，由值班矿长迅速决定全矿井是否停止生产、工作人员是否全部撤出。

主要通风机停止运转期间，对由1台主要通风机担负全矿通风的矿井，必须打开井口防爆门和有关风门，利用自然风压通风；对由多台主要通风机联合通风的矿井，必须正确控制风流，防止风流紊乱。

3、《煤矿安全规程》第一百二十七条至一百二十九条

第一百二十七条掘进巷道必须采用矿井全风压通风或局部通风机通风。

煤巷、半煤岩巷和有瓦斯涌出的岩巷的掘进通风方式应采用压入式，不得采用抽出式(压气、水力引射器不受此限)；如果采用混合式，必须制定安全措施。

瓦斯喷出区域和煤(岩)与瓦斯(二氧化碳)突出煤层的掘进通风方式必须采用压入式。

第一百二十八条 安装和使用局部通风机和风筒应遵守下列规定：

(一)局部通风机必须由指定人员负责管理，保证正常运转。

(二)压入式局部通风机和启动装置，必须安装在进风巷道中，距掘进巷道回风口不得小于10m；全风压供给该处的风量必须大于局部通风机的吸入风量，局部通风机安装地点到回风口间的巷道中的最低风速必须符合本规程第一百零一条的有关规定。

(三)高瓦斯矿井、煤(岩)与瓦斯(二氧化碳)突出矿井、低瓦斯矿井中高瓦斯区的煤巷、半煤岩巷和有瓦斯涌出的岩巷掘进工作面正常工作的局部通风机必须配备安装同等能力的备用局部通风机，并能自动切换。正常工作的局部通风机必须采用三专(专用开关、专用电缆、专用变压器)供电，专用变压器最多可向4套不同掘进工作面的局部通风机供电；备用局部通风机电源必须取自同时带电的另一电源，当正常工作的局部通风机故障时，备用局部通风机能自动启动，

保持掘进工作面正常通风。

(四)其他掘进工作面和通风地点正常工作的局部通风机可不配备安装备用局部通风机，但正常工作的局部通风机必须采用三专供电；或正常工作的局部通风机配备安装一台同等能力的备用局部通风机，并能自动切换。正常工作的局部通风机和备用局部通风机的电源必须取自同时带电的不同母线段的相互独立的电源，保证正常工作的局部通风机故障时，备用局部通风机正常工作。

(五)必须采用抗静电、阻燃风筒。风筒口到掘进工作面的距离、混合式通风的局部通风机和风筒的安设、正常工作的局部通风机和备用局部通风机自动切换的交叉风筒接头的规格和安设标准，应在作业规程中明确规定。

(六)正常工作和备用局部通风机均失电停止运转后，当电源恢复时，正常工作的局部通风机和备用局部通风机均不得自行启动，必须人工开启局部通风机。

(七)使用局部通风机供风的地点必须实行风电闭锁，保证当正常工作的局部通风机停止运转或停风后能切断停风区内全部非本质安全型电气设备的电源。正常工作的局部通风机故障，切换到备用局部通风机工作时，该局部通风机通风范围内应停止工作，排除故障；待故障被排除，恢复到正常工作的局部通风后方可恢复工作。使用2台局部通风机同时供风的，2台局部通风机都必须同时实现风电闭锁。

(八)每10天至少进行一次甲烷风电闭锁试验，每天应进行一次正常工作的局部通风机与备用局部通风机自动切换试验，试验期间不

得影响局部通风，试验记录要存档备查。

(九) 严禁使用3台以上(含3台)局部通风机同时向1个掘进工作面供风。不得使用1台局部通风机同时向2个作业的掘进工作面供风。

第一百二十九条使用局部通风机通风的掘进工作面，不得停风；因检修、停电、故障等原因停风时，必须将人员全部撤至全风压进风流处，并切断电源。

“恢复通风前，必须由专职瓦斯检查员检查瓦斯，只有在局部通风机及其开关附近10m以内风流中的瓦斯浓度都不超过0.5%时，方可由指定人员开启局部通风机。

4、《煤矿井工开采通风技术条件》(AQ1028-2006) 表 2

表2井巷中的允许风流速度

井 巷 名 称	允许风速 m/	
	最低	量高
无提升设备的风井和风酮		15
专为升降物料的并筒		12
风桥		10
升降人员和物料的并筒		
上要进、回风巷		8
架线电机车巷道	1.0	8
运输机巷，采区进、回风巷	0.25	6
采煤工作面、掘进中的煤巷和半煤岩巷	0.25	4
掘进中的岩巷	1.15	4
其他通风行人巷道	0.15	

挂1:设有梯子间的井筒或修理中的井筒, 风速不得超过8m/s;梯子间四周经封闭后, 井筒中的最高允许风速可按表中有关规定执行。

注2, 无凯斯涌出的架线电机车巷道中的最低风速可低于1, 0 m, s. 但不得低于1、5 m/s.

注3:综合机械化采煤工作面, 在采取煤层注水和采煤机喷雾降尘等措施后。其最大风速可高于 \div m/s的规定值, 但不得超过5 m/s.

注 专用排瓦斯巷道的风速不得低于0.3 m/m. 抽放瓦斯巷道的风速不应低于0.5m/s

5、《煤矿井工开采通风技术条件》(AQ1028-2006) 表 4

表 4 矿井通风阻力要求

矿井通风系统风压 m ³ /min	系统的通风阻力 Pa
<3000	<1500
3000~5000	≤200n
5000--10000	<2500
10000~20000	2940
>20000	<3920

6、《煤矿井工开采通风技术条件》(AQ1028-2006)5.1.1

矿井必须有完整独立的通风系统。两个及以上独立生产的矿井不允许有共用的主要通风机、进、回风井和通风巷道。

7、《煤矿井工开采通风技术条件》(AQ1028-2006)5.1.15

矿井总回风或一翼回风巷风流中瓦斯浓度超过0.75%时，必须立即查明原因，进行处理。

8、《煤矿井工开采通风技术条件》(AQ1028-2006)7.16

严禁使用3台以上(含3台)的局部通风机同时向一个掘进工作面供风。不得使用一台局部通风机同时向两个作业的掘进工作面供风。

(三) 系统设施第三款

1、《防治煤与瓦斯突出规定》第十四条

有突出危险的新建矿井及突出矿井的新水平、新采区，必须编制防突专项设计。设计应当包括开拓方式、煤层开采顺序、采区巷道布置、采煤

方法、通风系统、防突设施(设备)、区域综合防突措施和局部综合防突措施等内容。

突出矿井新水平、新采区移交生产前，必须经当地人民政府煤矿安全

监管部门按管理权限组织防突专项验收；未通过验收的不得移交生产。

突出矿井必须建立满足防突工作要求的地面永久瓦斯抽采系统。

2、《煤矿安全规程》第一百四十五条

有下列情况之一的矿井，必须建立地面永久抽放瓦斯系统或井下临时抽放瓦斯系统：

(一) 1个采煤工作面的瓦斯涌出量大于 $5\text{m}^3/\text{min}$ 或1个掘进工作面瓦斯涌出量大于 $3\text{m}^3/\text{min}$ ，用通风方法解决瓦斯问题不合理的。

(二) 矿井绝对瓦斯涌出量达到以下条件的：

1. 大于或等于 $40\text{m}^3/\text{min}$ ；
2. 年产量 $1.0\sim 1.5\text{Mt}$ 的矿井，大于 $30\text{m}^3/\text{min}$ ；
3. 年产量 $0.6\sim 1.0\text{Mt}$ 的矿井，大于 $25\text{m}^3/\text{min}$ ；
4. 年产量 $0.4\sim 0.6\text{Mt}$ 的矿井，大于 $20\text{m}^3/\text{min}$ ；
5. 年产量小于或等于 0.4Mt 的矿井，大于 $15\text{m}^3/\text{min}$ 。

(三) 开采有煤与瓦斯突出危险煤层的。

(四) 系统设施第四款

1、《煤矿安全监控系统及检测仪器使用管理规范》4.4

煤矿安全监控系统传感器的数据或状态应传输到地面主机。

2、《煤矿安全监控系统及检测仪器使用管理规范》4.6

原国有重点煤矿必须实现矿务局(公司)所属高瓦斯和煤与瓦斯突出矿井的安全监控系统联网；国有地方和乡镇煤矿必须实现县(市)范围内高瓦斯和煤与瓦斯突出矿井安全监控系统联网。

3、《煤矿安全监控系统及检测仪器使用管理规范》6

甲烷传感器的设置

6.1 甲烷传感器应垂直悬挂，距顶板(顶梁、屋顶)不得大于300mm，距巷道侧壁(墙壁)不得小于200mm，并应安装维护方便，不影响行人和行车。

6.2 甲烷传感器的报警浓度、断电浓度、复电浓度和断电范围及便携式甲烷检测报警仪的报警浓度必须符合表1的规定。

表 1 甲烷传感器的报警浓度、断电浓度、复电浓度和断电范围及便携式甲烷检测报警仪的报警浓度

甲烷传感器或便携式甲烷检测报警仪设置地点	甲烷传感器编号	报警浓度 %CH ₄	断电浓度 %CH ₄	复电浓度 %CH ₄	断电范围
采煤工作面上隅角	T ₀	≥1.0	≥1.5	<1.0	工作面及其回风巷内全部非本质安全型电气设备
采煤工作面上隅角设置的便携式甲烷检测报警仪		≥1.0			
低瓦斯和高瓦斯矿井的采煤工作面	T ₁	≥1.0	≥1.5	<1.0	工作面及其回风巷内全部非本质安全型电气设备
煤与瓦斯突出矿井的采煤工作面	T ₁	≥1.0	≥1.5	<1.0	工作面及其进、回风巷内全部非本质安全型电气设备
采煤工作面回风巷	T ₂	≥1.0	≥1.0	<1.0	工作面及其回风巷内全部非本质安全型电气设备
煤与瓦斯突出矿井采煤工作面进风巷	T ₃	≥0.5	≥0.5	<0.5	进风巷内全部非本质安全型电气设备
采用串联通风的被串采煤工作面进风巷	T ₄	≥0.5	≥0.5	<0.5	被串采煤工作面及其进回风巷内全部非本质安全型电气设备

续表

甲烷传感器或便携式甲烷检测报警仪设置地点	甲烷传感器编号	报警浓度 %CH ₄	断电浓度 %CH ₄	复电浓度 %CH ₄	断电范围
采用两条以上巷道回风的采煤工作面第二、第三条回风巷	T ₅	≥1.0	≥1.5	<1.0	工作面及其回风巷内全部非本质安全型电气设备
	T ₆	≥1.0	≥1.0	<1.0	
专用排瓦斯巷	T ₇	≥2.5	≥2.5	<2.5	工作面及其回风巷内全部非本质安全型电气设备
有专用排瓦斯巷的采煤工作面混合回风流处	T ₈	≥1.0	≥1.0	<1.0	工作面内及其回风巷内全部非本质安全型电气设备
高瓦斯、煤与瓦斯突出矿井采煤工作面回风巷中部		≥1.0	≥1.0	<1.0	工作面及其回风巷内全部非本质安全型电气设备
采煤机		≥1.0	≥1.5	<1.0	采煤机及工作面刮板输送机电源
采煤机设置的便携式甲烷检测报警仪		≥1.0			
煤巷、半煤岩巷和有瓦斯涌出岩巷的掘进工作面	T ₁	≥1.0	≥1.5	<1.0	掘进巷道内全部非本质安全型电气设备
煤巷、半煤岩巷和有瓦斯涌出岩巷的掘进工作面回风流中	T ₂	≥1.0	≥1.0	<1.0	掘进巷道内全部非本质安全型电气设备
采用串联通风的被串掘进工作面局部通风机前	T ₃	≥0.5	≥0.5	<0.5	被串掘进巷道内全部非本质安全型电气设备
		≥0.5	≥1.5	<0.5	包括局部通风机在内的被串掘进巷道内全部非本质安全型电气设备
高瓦斯矿井双巷掘进工作面混合回风流处	T ₃	≥1.5	≥1.5	<1.0	包括局部通风机在内的双巷掘进巷道内全部非本质安全电源
高瓦斯和煤与瓦斯突出矿井掘进巷道中部		≥1.0	≥1.0	<1.0	掘进巷道内全部非本质安全型电气设备
掘进机		≥1.0	≥1.5	<1.0	掘进机电源

续表

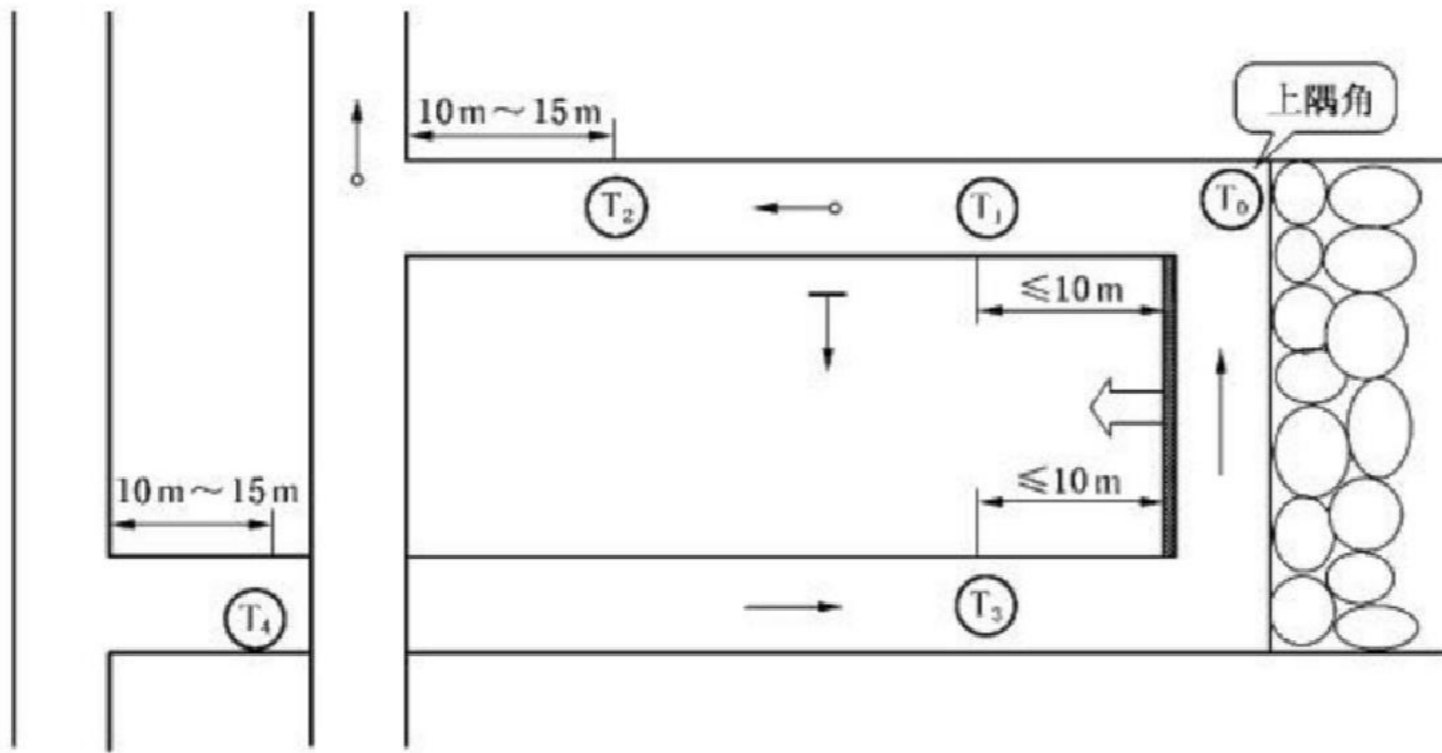
甲烷传感器或便携式甲烷检测报警仪设置地点	甲烷传感器编号	报警浓度 %CH ₄	断电浓度 %CH ₄	复电浓度 %CH ₄	断电范围
掘进机设置的便携式甲烷检测报警仪		≥1.0			
采区回风巷		≥1.0	≥1.0	<1.0	采区回风巷内全部非本质安全型电气设备
一翼回风巷及总回风巷		≥0.70		—	
回风流中的机电硐室的进风侧		≥0.5	≥0.5	<0.5	机电硐室内全部非本质安全型电气设备
使用架线电机车的主要运输巷道内装煤点处		≥0.5	≥0.5	<0.5	装煤点处上风流100m内及其下风流的架空线电源和全部非本质安全型电气设备
高瓦斯矿井进风的主要运输巷道内使用架线电机车时，瓦斯涌出巷道的下风流处		≥0.5	≥0.5	<0.5	瓦斯涌出巷道上风流100m内及其下风流的架空线电源和全部非本质安全型电气设备
矿用防爆特殊型蓄电池电机车内		≥0.5	≥0.5	<0.5	机车电源
矿用防爆特殊型蓄电池电机车内设置的便携式甲烷检测报警仪		≥0.5			
矿用防爆特殊型柴油机车内设置的便携式甲烷检测报警仪		≥0.5			
兼做回风井的装有带式输送机的井筒		≥0.5	≥0.7	<0.7	井筒内全部非本质安全型电气设备
采区回风巷、一翼回风巷及总回风巷道内临时施工的电气设备上风侧		≥1.0	≥1.0	<1.0	采区回风巷、一翼回风巷及总回风巷道内全部非本质安全型电气设备
井下煤仓上方、地面选煤厂煤仓上方		≥1.5	≥1.5	<1.5	贮煤仓运煤的各类运输设备及其他非本质安全型电源
封闭的地面选煤厂内		≥1.5	≥1.5	<1.5	选煤厂内全部电气设备

续表

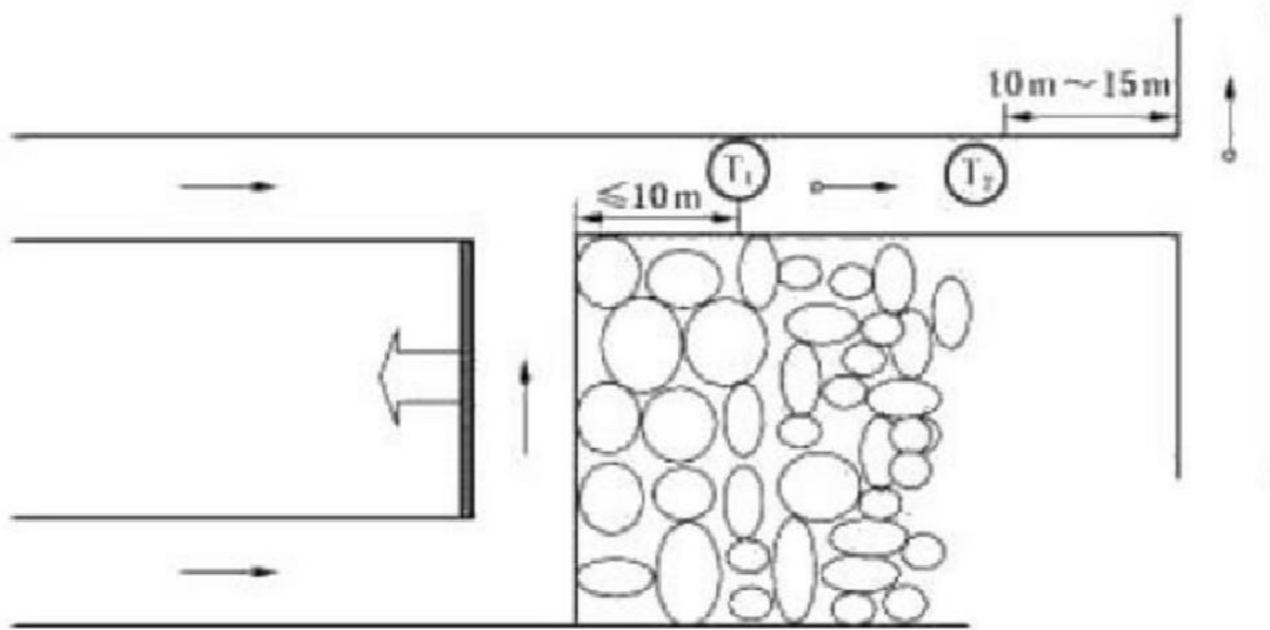
甲烷传感器或便携式甲烷检测报警仪设置地点	甲烷传感器编号	报警浓度 %CH ₄	断电浓度 %CH ₄	复电浓度 %CH ₄	断电范围
封闭的带式输送机地面走廊内，带式输送机滚筒上方		≥1.5	≥1.5	<1.5	带式输送机地面走廊内全部电气设备
地面瓦斯抽放泵站室内		≥0.5	—	—	—
井下临时瓦斯抽放泵站下风侧栅栏外		≥0.5	≥1.0	<0.5	瓦斯抽放泵站电源
瓦斯抽放泵输入管路中		≤25			
利用瓦斯时，瓦斯抽放泵站输出管路中		≤30	—	—	—
不利用瓦斯、采用干式抽放瓦斯设备的瓦斯抽放泵站输出管路中		≤25	—		—

6.3 采煤工作面甲烷传感器的设置

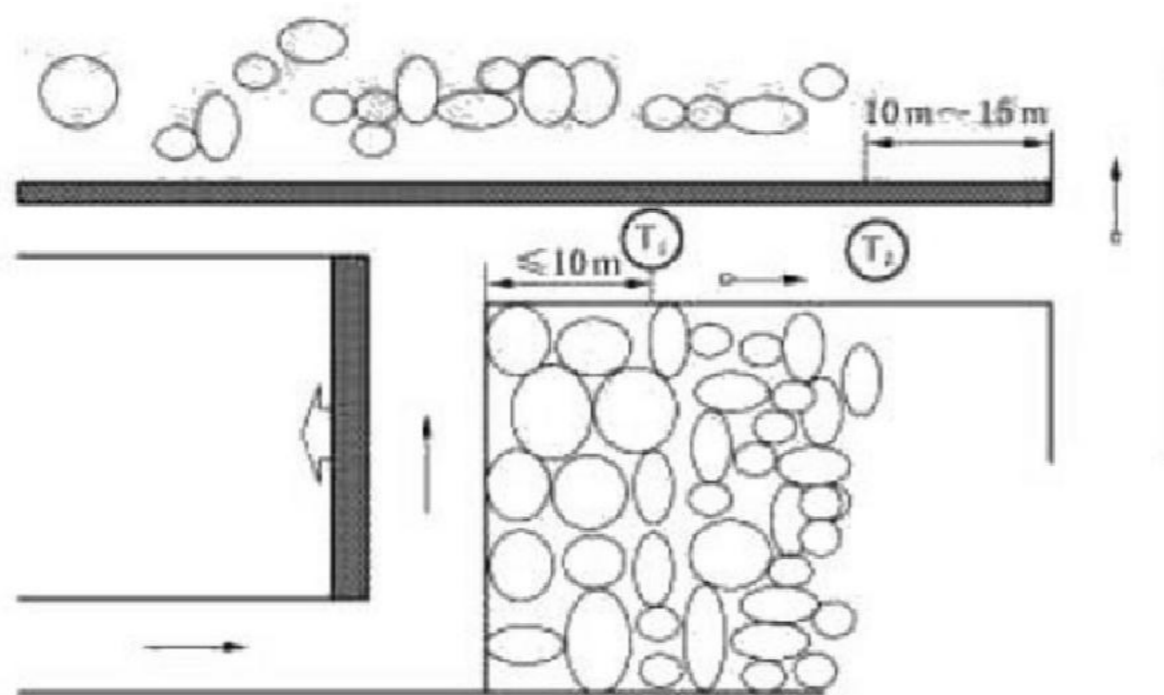
6.3.1 长壁采煤工作面甲烷传感器必须按图1设置。U形通风方式在上隅角设置甲烷传感器T0或便携式瓦斯检测报警仪，工作面设置甲烷传感器T1，工作面回风巷设置甲烷传感器T2；若煤与瓦斯突出矿井的甲烷传感器T1不能控制采煤工作面进风巷内全部非本质安全型电气设备，则在进风巷设置甲烷传感器T3；低瓦斯和高瓦斯矿井采煤工作面采用串联通风时，被串工作面的进风巷设置甲烷传感器T4，如图1a所示。Z形、Y形、H形和W形通风方式的采煤工作面甲烷传感器的设置参照上述规定执行，如图1b~图1e所示。



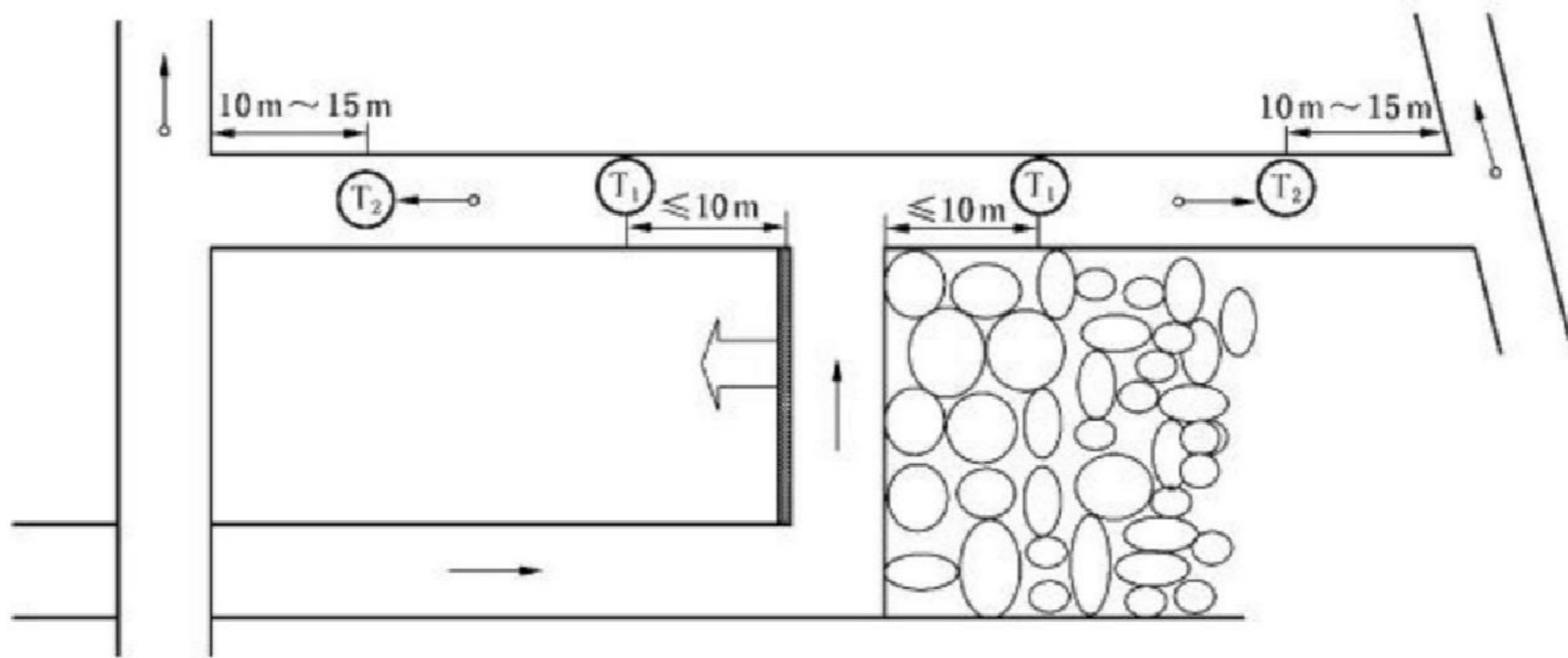
(a)



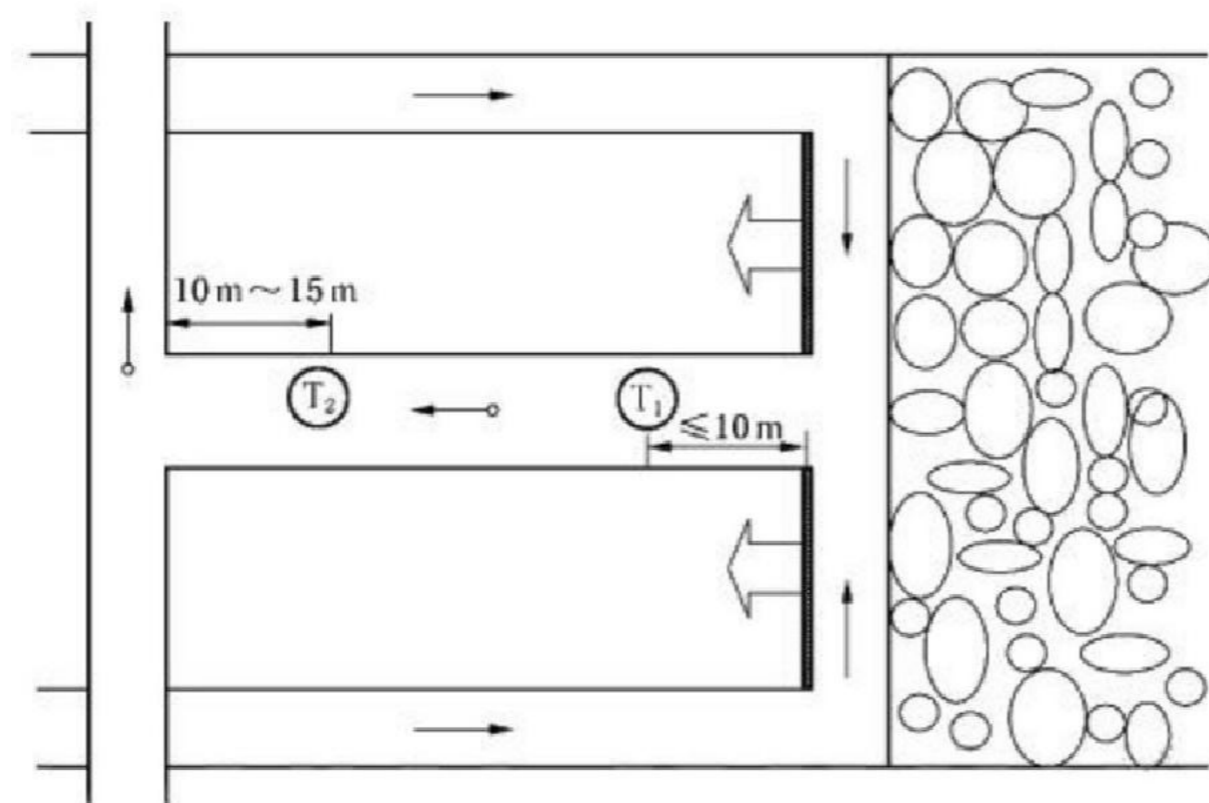
(b)



(c)



(d)



(e)

a——U形通风方式;

b——Z形通风方式;

c——Y形通风方式;

d——H形通风方式；

e——W形通风方式。

图 1 采煤工作面甲烷传感器的设置

6.3.2 采用两条巷道回风的采煤工作面甲烷传感器必须按图2设置。甲烷传感器T0、T1和T2的设置同图1a；在第二条回风巷设置甲烷传感器T5、T6。采用三条巷道回风的采煤工作面，第三条回风巷甲烷传感器的设置与第二条回风巷甲烷传感器T5、T6的设置相同。

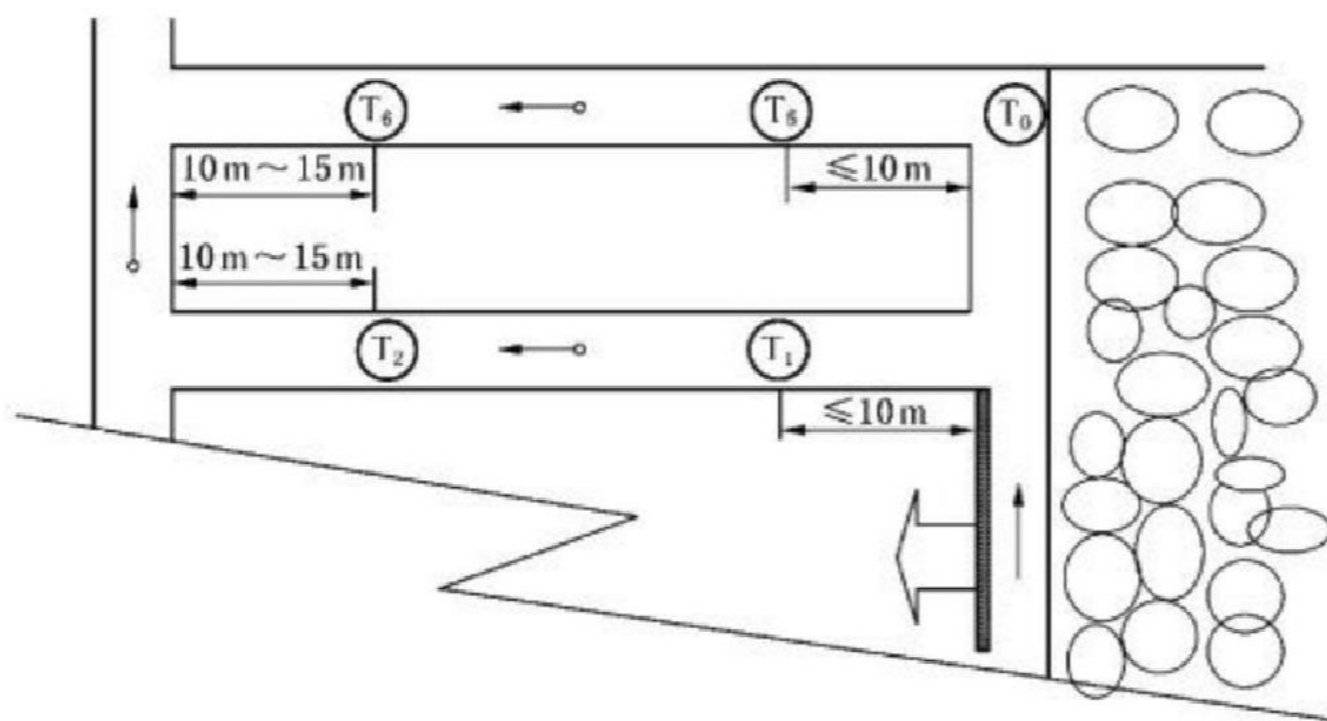


图 2 采用两条巷道回风的采煤工作面甲烷传感器的设置

6.3.3 有专用排瓦斯巷的采煤工作面甲烷传感器必须按图3设置。甲烷传感器T0、T1、T2的设置同图1a；在专用排瓦斯巷设置甲烷传感器T7，在工作面混合回风风流处设置甲烷传感器T8，如图3a、图3b所示。

6.3.4 高瓦斯和煤与瓦斯突出矿井采煤工作面的回风巷长度大于1000m时，必须在回风巷中部增设甲烷传感器。

6.3.5 采煤机必须设置机载式甲烷断电仪或便携式甲烷检测报警仪。

6.3.6 非长壁式采煤工作面甲烷传感器的设置参照上述规定执行，即在上隅角设置甲烷传感器T0 或便携式瓦斯检测报警仪，在工作

以上内容仅为本文档的试下载部分，为可阅读页数的一半内容。如要下载或阅读全文，请访问：
<https://d.book118.com/106121104143010233>