

主板常用维修方法

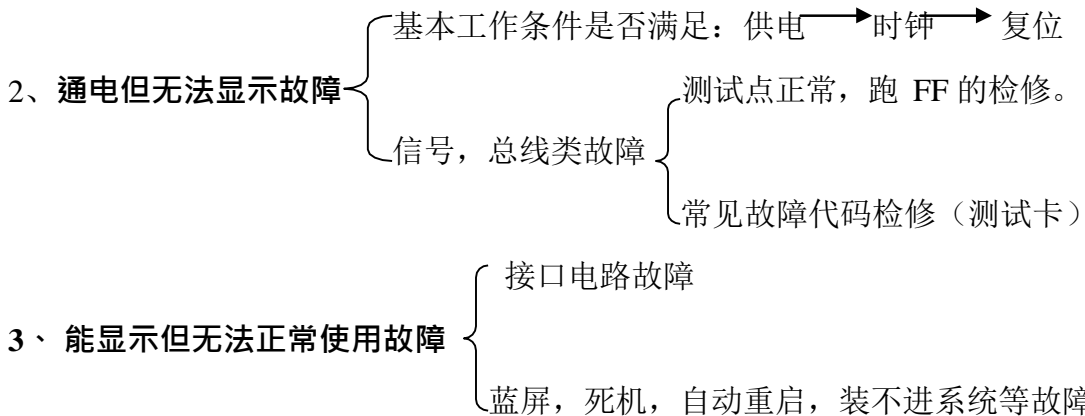
观察法、触摸法、询问法、挤压法、熔焊法（加焊法）、替换法、清洗法、断路法、对地数值法、电压法。

电脑开机启动顺序：

通电 → 供电 → 时钟 → 复位 → CPU → BIOS → 基本内存（640KB 内存读写控制区） → 显卡 → 第一屏（显卡信息） → 第二屏（CPU,主内存, 接口及接口设备） → 第三屏（系统资源分配列表） → 交硬盘操作系统继续引导

主板故障分类：

1、不通电故障



不通电故障

不通电故障检修流程：（按顺序检测）

- 排除主板短路故障
- 检查南桥待机电压（供电）
- 检查 CMOS 电路（时钟）
- 开机线路：
 - 查开关供电是否正常（3.3v 或 5v
 - 开关，绿线到主芯片间的线路是否正常

■ 主芯片好坏判断及维修

● 排除特殊故障造成的主板不通电。

一、 短路故障

对地测量电源接口对地数值，数值明显低于最小值时为此项供电短路。断路法拆去所有与此项供电相连的无法，排除故障。

电源保护：当主板红 5v 或黄 12v 短路时，电源核心供电输出项短路，会造成电源在极大电流通过，损坏电源，电源为防止这种故障会自动切断自身所有供电输出，此为电源保护。我们能看到的现象是通电后电源或 CPU 风扇一转就停，测试卡一亮就灭，再开机时无任何反应，必须切断电源输入 10-20 秒后再通电，故障现象同前，电源保护时，无法强行开机。

强行开机：利用电源工作原理，绕过开机线路直接给主板通电的过程。用金属体短接电源绿线和黑线，直接拉低绿线完成开机，可以使我们绕过简单故障，直接排除主板核心元件损坏的可能，并能使部分故障更明显的表现出来，强行通过时间不宜过长，否则有损坏南桥的可能。

20 针及 24 针电源接口示意图：用方框标识的为 24 针接口所有

橙	橙	黑	红	黑	红	黑	灰	紫	黄	黄	橙
+3.3V	3.3V	GND	+5V	GND	+5V	GND	PG	5VSB	+12V	+5V	+3.3V
橙	蓝	黑	绿	黑	黑	黑	白	红	红	红	黑
+3.3V	-12V	GND	PSON	GND	GND	GND	-5V	+5V	+5V	+5V	GND

短路故障：

- 1、 短路一般判断和排除方法（对地数值法、断路法）
- 2、 电源保护（强行开机）
- 3、 典型短路故障现象与常用排除方法

各项供电主要功能:

橙	3.3v	主要供给北桥、南桥、内存接口、I/O 芯片、晶体管、声卡芯片、网卡芯片
红	+5v	电源芯片、I/O 芯片、门电路芯片、风扇接口、南桥、温控芯片、ISA 接口、PCI、AGP、晶体管、声卡、网卡
灰	PG	Power-Good 开机延时 100-500ms 输出, 复位电路信号线。
绿	PS-ON	未开机前高电平, 开机后低电平。
紫	+5vsb	待机电压, 未开机前, 所有供电由此供给。
黄	+12v	电源芯片、I/O 芯片、ISA、PCI、AGP、串口、风扇、温控
兰	-12v	PCI、I/O 芯片、串口、温控
白	-5v	ISA 目前已取消

1. 短路现象:

- 1、红 5v 或黄 12v 短路时, 电源保护且无法强行开机。
- 2、紫 5v 短路时, 在待机状态下部分元件就会出现明显温度异常, 使用待机电压的都具有开机功能的元件, 如: I/O,南桥, 待机电压产生元件, PS/2,USB 接口, 内存供电元件等, 有时还会出现待机状态下, 测试卡所有指示灯微微发亮的现象, 可以强行开机, 通电后, 短路元件异常更明显。
- 3、橙 3.3v 短路时可以开机, 开机后损坏元件温度明显异常, 部分主板 PCI 槽无 3.3v 供电, 测试卡不亮属正常现象, 有时通电后, 测试卡指示灯不停闪烁。
- 4、绿线短路时, 上电自动开机且无法关机, 多与绿线直接相连元件损坏有关, 常见的有: 三极管, 门电路, I/O, 南桥等元件。
- 5、主板上出现电源保护时, 多与主供电部分 Q1 场管损坏有关系, 红 5v 与橙 3.3v 同时短路多与南桥损坏引起。

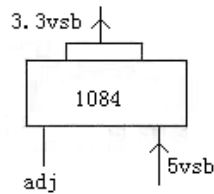
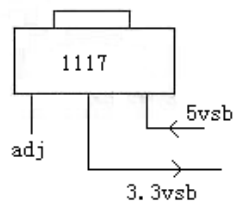
2. 南桥待机电压

测试点: 南桥周围粗线所连电阻, 电容或南桥背面的粗线上可以直接测量到。

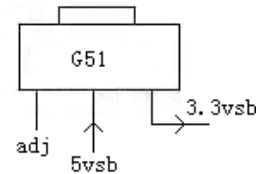
常见南桥待机电压列表：

INTEL		
82801AA	3.3VSB	注：早期（440）82371 系列南桥待机电压为 3.3VSB 或 5VSB 一组供电。
82801BA	3.3V+1.8VSB	
82801DB	3.3V+1.5VSB	
82801EB	3.3V+1.5VSB	
82801FB	3.3V+1.5VSB	
VIA		
VT8233	3.3VSB	注：早期 686A/B 南桥 为 3.3vsb 一组供电，更 早的 596A/B 为 3.3v 或 5v 一组供电。
VT8233A	3.3V+2.5VSB	
VT8235	3.3V+2.5VSB	
VT8237	3.3V+2.5VSB	
SIS		
SIS961	3.3V+1.8VSB	注：早期 SIS 芯片组主 板 630/620 系列 为 3.3VSB 一组待机电 压，更早的 520/530 系 列为 5VSB 或 3.3vsb 一 组供电。
SIS962	3.3V+1.8VSB	
SIS963	3.3V+1.8VSB	
SIS964	3.3V+1.8VSB	

常见待机电压产生元件：



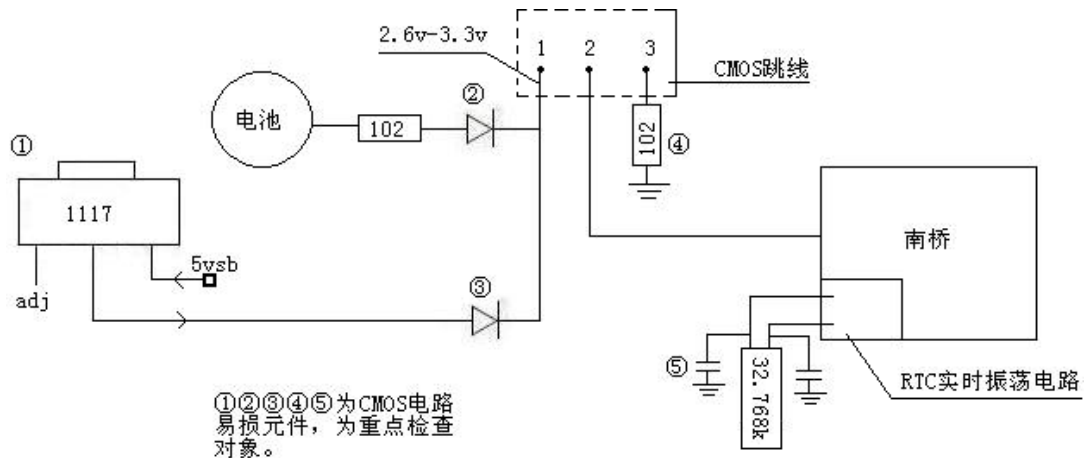
常见型号：1084、1083、
1087、8384



常见型号：G51、G714

注：待机电压产生元件的输入脚与紫 5v 直接相连，也有的通过二极管。

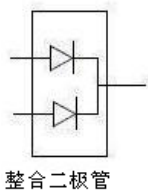
3. CMOS 电源工作原理



CMOS 电路常见故障及排除方法：

1. CMOS 跳线易跳反，丢失，造成 CMOS 电路供电，晶振不起振。
2. 实时晶振正常起振后，两脚电压应在 0.2V-1.6V 间为正常，INTEL 芯片组晶振为 0.2V-0.4V 左右，且两脚有一定压差；VIA 芯片组 0.8v 左右，且有一定压差；SIS 芯片组主板 1.1v-1.2v 左右，且有一定压差。
3. 晶振及谐振电容容易损坏，损坏后造成晶振两脚电压异常，有时还会出现有电压无波形及频率偏移特殊故障，采用替换法排除故障。晶振安装不分正反，但谐振电容必须使用谐振电容替换，不能用普通电容替换（任意晶振两脚都为谐振电容）；有时还会出现摸晶振开机，摸晶振复位，摸晶振走代码等故障，都与晶振频率偏移有关，更换即可。
4. CMOS 电路供电二极管易损坏，造成输入电压正常，输出异常的故障，造成正确设置的 CMOS 跳线上无供电，导致整个电路不工作。有时还会使用整合二极管 L43 给跳线供电。
5. 南桥 CMOS 电路也易损坏，造成跳线，晶振都正常，但 CMOS 电路工作异常的现象，可采用清洗，挤压，加焊，更换的流程进行故障排除。

整合二极管 L43(90%的 478 主板使用此元件)



以上内容仅为本文档的试下载部分，为可阅读页数的一半内容。如要下载或阅读全文，请访问：<https://d.book118.com/106212055231010052>