

# 人教版六年级数学上册月考测试卷（最新）

（时间：60 分钟 分数：100 分）

班级：\_\_\_\_\_ 姓名：\_\_\_\_\_ 分数：\_\_\_\_\_

## 一、填空题。（每题 2 分，共 20 分）

- 1、一个长方形花园的周长是 98 米，长和宽的比是 4:3，这个花园的长是（ ）米，宽是（ ）米。
- 2、从 18 的因数中选出四个数组成比例是（ ）。
- 3、如果  $3A=7B$ （A、B 不等于 0），那么  $B:A=（ ）:（ ）$ 。
- 4、如果  $3a=5b$ （ $ab\neq 0$ ），那么  $a:b=（ ）:（ ）$ 。
- 5、一个圆的半径扩大到原来的 3 倍，它的直径扩大到原来的（ ）倍，周长扩大到原来的（ ）倍，面积扩大到原来的（ ）倍。
- 6、（ ） $\div 10=0.2=（ ）\%=8:（ ）=（ ）$ 折。
- 7、甲乙两地之间相距 240 千米，在地图上量得两地之间只有 3 厘米，这幅图的比例尺是（ ）。
- 8、如图中两个正方形中阴影部分的面积比是 2:1，空白部分甲和乙的面积比是（ ）。如果空白部分甲的面积是  $2.4\text{dm}^2$ ，那么两个正方形的面积之和是（ ） $\text{dm}^2$ 。
- 9、用一根长 12.56 米的绳子围成一个圆，这个圆的半径是（ ）米，它的面积是（ ）平方米。
- 10、想一想，填数。

$$\frac{（ ）}{4} = 15 \div 20 = （ ） : 24 = \frac{27}{（ ）} = （ ） \text{（填小数）}。$$

## 二、判断题（对的打“√”，错的打“×”。每题 2 分，共 10 分）

- 1、正方形的面积和边长成正比例关系。（ ）
- 2、图上距离一定比相对应的实际距离要小。（ ）
- 3、分数乘分数，用分子相乘的积作分子，分母不变。（ ）
- 4、联合国在调查 200 个国家中，发现缺水的国家有 100 个，严重缺水的国家有 40 个，严重缺水的国家占调查国家的 40%。（ ）

5、一件商品涨价 10%，又降价 10%，商品价格不变。（ ）

### 三、选择题。（每题 1 分，共 5 分）

1、两个整数的和是 60，它们的最小公倍数是 273，则这两个整数的乘积是多少？

A. 273                      B. 819                      C. 1911                      D. 3549

2、8 月的天气有晴、阴、小雨、多云四种，至少有（ ）天是同一种天气。

A. 7                          B. 8                          C. 9                          D. 10

3、等边三角形是（ ）三角形。

A. 直角                      B. 钝角                      C. 锐角

4、5 个真分数相乘，它们的乘积（ ）

A. 可能大于 1              B. 可能小于 1              C. 一定小于 1

5、把一团圆柱体橡皮泥揉成与它等底的圆锥体，高将（ ）。

A. 扩大到原来的 3 倍                      B. 缩小为原来的  $\frac{1}{3}$   
C. 不变    D. 扩大到原来的 9 倍

### 四、计算题。（共 33 分）

1、直接写得数。

$$1 - \frac{2}{5} + \frac{3}{5} =$$

$$1 \div \frac{3}{2} \times \frac{2}{3} =$$

$$0.5 - \frac{1}{5} + 0.5 - \frac{1}{5} =$$

$$24 \div 40\% =$$

$$\left(\frac{1}{4} + \frac{1}{3}\right) \times 24 =$$

$$7 \div \frac{3}{4} \times 7 \div \frac{3}{4} =$$

$$48 \times 25\% =$$

$$1.25 \times 8 =$$

$$50 \times (1 - 20\%) =$$

2、脱式计算。能简算的要简算。

$$12.7 - 3.6 - 5.4$$

$$2.5 \div \frac{5}{8} \times \frac{3}{4}$$

$$1.25 \times 32 \times 2.5$$

$$53 \times \frac{1}{4} + 47 \times 0.25$$

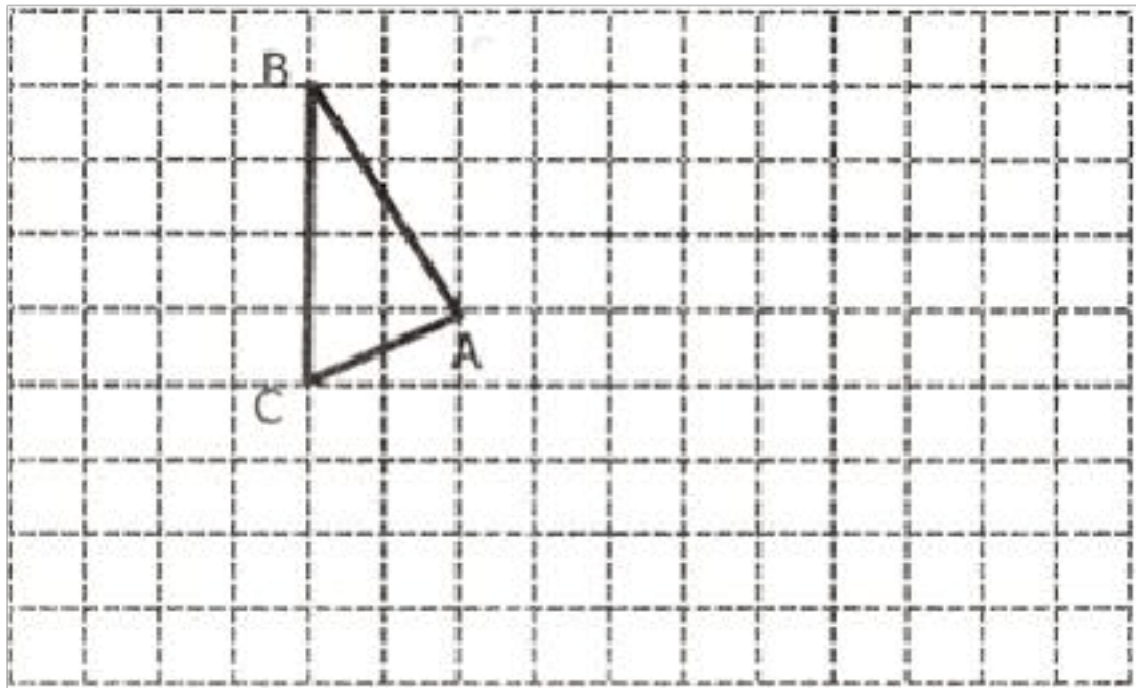
3、解方程。

$$x - \frac{1}{4} = \frac{1}{3}$$

$$\frac{3}{4} : x = 3 : 8$$

### 五、作图题。（共 8 分）

1、按要求作图。



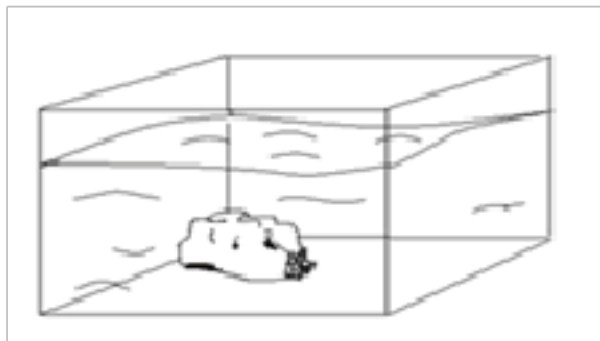
(1) 画出三角形 ABC 绕点 C 顺时针旋转  $90^\circ$  后的图形 1。

(2) 画出三角形 ABC 先向右平移 4 格，再向下平移 2 格得到新的图形 2。

六、解决问题。（每题 4 分，共 24 分）

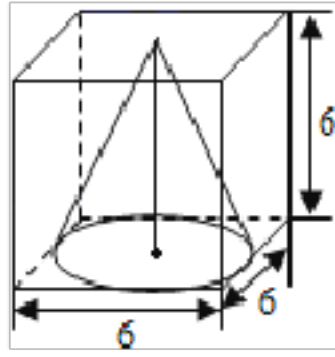
1、一项工程，甲单独做工 12 小时完成，乙单独做要 18 小时完成，若甲先做 1 小时，然后乙接替甲做 1 小时，再由甲接替乙 1 小时，……，两人如此交替工作，问完成任务时共用了多少小时？

2、一个正方体玻璃容器棱长 2dm，向容器中到入 5L 水，再把一块石头放入水中。这时量得容器内水深 15 cm。石头的体积是多少立方厘米？



3、客车和货车同时从甲、乙两地相向而行，在距中点 6 千米处相遇，已知货车速度是客车的  $\frac{4}{5}$ ，甲、乙两地相距多少千米？

4、如图所示为一个棱长 6 厘米的正方体，从正方体的底面向内挖去一个最大的圆锥体，剩下的体积是多少立方厘米？



5、甲、乙两班原有人数比为  $5:4$ ，若从甲班调 9 人到乙班，那么乙班与甲班人数之比为  $5:4$ ，两个班原来各有多少人？

6、一辆货车从甲地去相距 315 千米的乙地送货。已知前 3 时行了 135 千米，如果用同样的速度行完剩下的路程，还要行几时？（用比例解）

## 参考答案

### 一、填空题。（每题 2 分，共 20 分）

1、28 21

2、 $2:3=6:9$

3、3 7

4、5 3

5、3 3 9

6、2 20 40 2

7、1: 8000000

8、 $6:1$  4

9、2 12.56

10、3 18 36 0.75

### 二、判断题（对的打“√”，错的打“×”。每题 2 分，共 10 分）

1、x

2、×

3、×

4、×

5、×

### 三、选择题。（每题 1 分，共 5 分）

1、B

2、B

3、C

4、C

5、A

### 四、计算题。（共 33 分）

1、 $\frac{6}{5}$ ； $\frac{4}{9}$ ；0.6

60；14； $\frac{784}{9}$

12；10；40

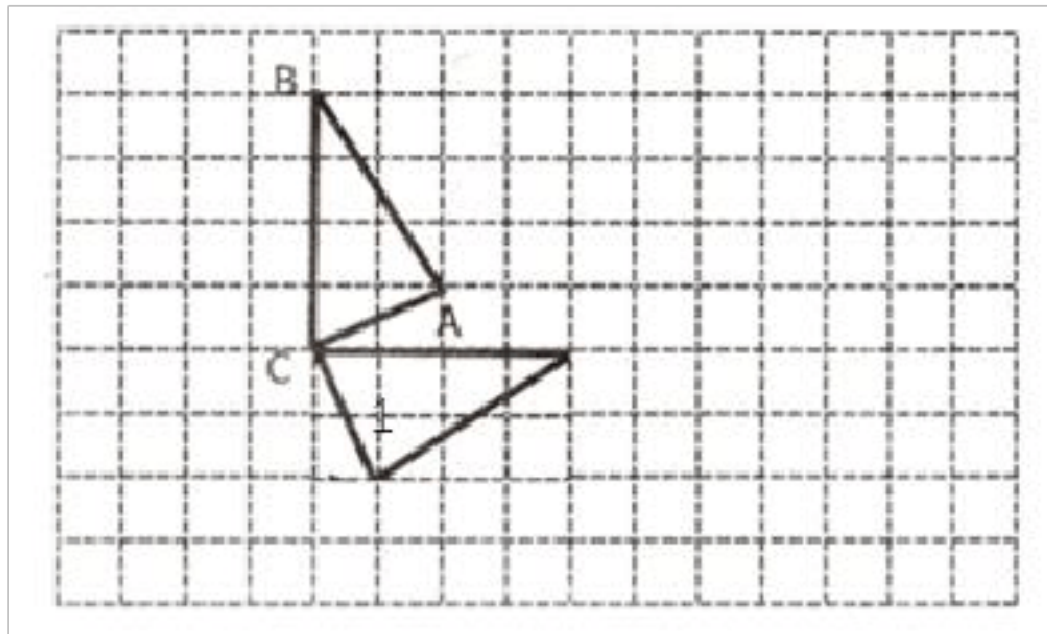
2、3.7；3；

100；25

3、 $x=\frac{7}{12}$ ； $x=2$

### 五、作图题。（共 8 分）

1、(1)



六、解决问题。(每题 4 分, 共 24 分)

1、 $14\frac{1}{3}$  小时

2、1000 立方厘米

3、108 千米

4、159.48 立方厘米

5、甲班有 45 人, 乙班有 36 人

6、还要行 4 小时

# 人教版六年级数学上册月考试卷【含答案】

(时间：60 分钟 分数：100 分)

班级：\_\_\_\_\_ 姓名：\_\_\_\_\_ 分数：\_\_\_\_\_

## 一、填空题。(每题 2 分，共 20 分)

- 1、据报道，2009 年元旦广州市七大主要百货销售额达 10400 万元，把这个数改写成以亿为单位的数大约是 ( ) 亿元；如果保留整数是 ( ) 亿元。
- 2、24 千克是 30 千克的 ( ) %，30 千克比 24 千克多 ( ) %。
- 3、自来水管的内直径是 2cm，水管内水的流速是每秒 8cm，一位同学去洗手，走时忘记关水龙头，5 分钟后另一位同学发现并关掉了水龙头，共浪费了 ( ) 升水。
- 4、在比例尺是 1 : 5000000 的地图上，量得上海到杭州的距离是 3.4 厘米，上海到杭州的实际距离是 ( ) 千米。
- 5、如图，瓶底的面积和锥形高脚酒杯杯口的面积相等，将瓶子中的液体倒入锥形杯子中，能倒满 ( ) 杯。
- 6、若  $a : b = 2 : 3$ ， $b : c = 1 : 2$ ，且  $a + b + c = 66$ ，则  $a = ( )$ 。
- 7、一批货物，甲车单独运需要 6 次运完，乙车单独运需要 8 次运完。如果两车一起运，每次运走这批货物的 ( ) 。
- 8、六年级一共有 24 名同学体育没有达标，全年级体育达标率是 88%，体育达标的同学有 ( ) 名。
- 9、一个周长是 50.24 米的圆形花坛，要在其周围铺设 2 米宽的石子路，这条石子路的面积是 ( ) 平方米。
- 10、把一根圆柱形木料截成 3 段，表面积增加了 45.12 平方厘米，这根木料的底面积是 ( ) 平方厘米。

## 二、判断题(对的打“√”，错的打“×”。每题 2 分，共 10 分)

- 1、“三成五”是十分之三点五，写成百分数是 35%。( )
- 2、假分数的倒数都小于 1。( )
- 3、一个数不是正数就是负数。( )

- 4、圆的周长和它的直径的比值是 3.14。 (      )  
5、比的前项增加 10%，要使比值不变，后项应乘 1.1。 (      )。

三、选择题。(每题 1 分，共 5 分)

- 1、比例尺是 (      )  
A. 比                                  B. 一个分数                                  C. 比例
- 2、需要清楚地表示出各部分数量跟总数之间的关系时，应选用 (      )  
A. 统计表      B. 条形统计图      C. 折线统计图      D. 扇形统计图
- 3、在推导圆的面积公式时，把一个圆分成若干等份后，拼成一个近似长方形，这个长方形的长是 (      )  
A. 圆的半径      B. 圆的直径      C. 圆的周长      D. 圆周长的一半
- 4、一个钟表的分针长 10cm，从 2 时走到 4 时，分针针尖走过了 (      ) cm。  
A. 31.4      B. 62.8      C. 314      D. 125.6
- 5、如果小红在小强北偏东  $42^\circ$  的位置上，那么小强在小红的 (      ) 位置上。  
A. 南偏西  $48^\circ$       B. 北偏东  $48^\circ$       C. 南偏西  $42^\circ$       D. 北偏东  $42^\circ$

四、计算题。(共 33 分)

1、直接写出得数。

$$\frac{5}{12} \times 20 = \quad \frac{3}{4} - \frac{7}{16} = \quad 10 \div \frac{2}{3} = \quad \frac{3}{5} + \frac{1}{8} = \quad 2.4 \times \frac{1}{6} =$$
$$\frac{3}{5} \div 6 = \quad \frac{2}{7} \times \frac{3}{4} = \quad \frac{5}{6} \div \frac{4}{3} = \quad 0 \times \frac{17}{18} = \quad \frac{7}{8} \div \frac{7}{10} =$$

2、用递等式计算。

$$\left(\frac{5}{6} - \frac{3}{7}\right) \div \frac{1}{42} \qquad \frac{7}{9} \times 45\% + 55\% \times \frac{7}{9}$$
$$\frac{2}{5} + \frac{2}{15} \div \frac{2}{9} \qquad 8 \times \left[\left(\frac{2}{3} - \frac{1}{4}\right) \div \frac{5}{6}\right]$$

3、解方程。

$$\frac{3}{4}x = \frac{5}{8} - \frac{1}{6} \qquad \frac{8}{9} \times \frac{3}{2} = \frac{2}{5} + \frac{2}{3}x$$

五、作图题。(共 8 分)

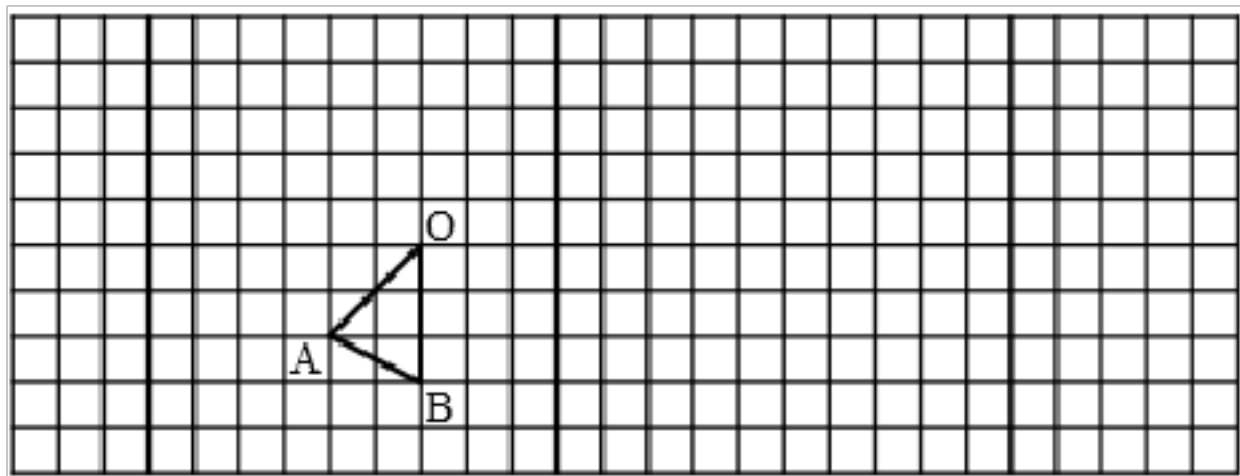


1、在下面的方格纸上画出：

(1) 三角形绕点 A 按逆时针方向旋转  $90^\circ$  后的图形。

(2) 将旋转后的图形向右平移 5 格后的图形。

(3) 将原三角形按 2:1 放大后的图形。



六、解决问题。（每题 4 分，共 24 分）

1、学校图书馆有科技书和文学书共 360 本，其中科技书与文学书的数量比是 5:4，又购进一些科技书后，科技书占两种书总数的 60%，现在图书馆有科技书和文学书一共多少本？

2、一堆玉米堆成圆锥形，底面周长是 12.56 米，高是 1.8 米。

(1) 如果把这些玉米装在内底面半径是 2 米的圆柱形粮仓里，能装多高？

(2) 如果每立方米玉米重 750 千克，这些玉米有多少吨？

(3) 某粮食加工厂的玉米收购价格是 1520 元/吨。经检测，这些玉米需扣除一成的水份，这些玉米能卖多少钱？（结果保留两位小数）

3、某商品的进价是 800 元，标价是 1100 元。商店要求以获利不低于 10% 的售价打折出售，则最低可以打几折出售此商品？

4、有甲、乙两个粮食仓库，如果从甲仓库运 10 吨粮食到乙仓库，这时甲仓库的存粮是乙仓库的 40%，已知甲仓库原存粮 110 吨，乙仓库原存粮多少吨？

5、学校里有篮球、足球、排球共 180 个，已知篮球、足球、排球的比是 5:4:3, 三种球各有多少只？

6、某校六年级有 140 名师生去参观自然博物馆，某运输公司有两种车辆可供选择：

(1) 限坐 40 人的大客车，每人票价 5 元，如满坐票价可打八折；

(2) 限坐 10 人的面包车，每人票价 6 元，如满坐票价可按 75%优惠。

请你根据以上信息为六年级师生设计一种最省钱的租车方案，并算出总租金。

## 参考答案

一、填空题。（每题 2 分，共 20 分）

1、1.04     1

2、80     25

3、7.536

4、170

5、6

6、12

7、 $\frac{7}{24}$

8、176

9、113.04

10、11.28

二、判断题（对的打“√”，错的打“×”。每题 2 分，共 10 分）

1、√

2、×

3、×

4、×

5、√

三、选择题。（每题 1 分，共 5 分）

1、A

2、C

3、D

4、D

5、C

四、计算题。（共 33 分）

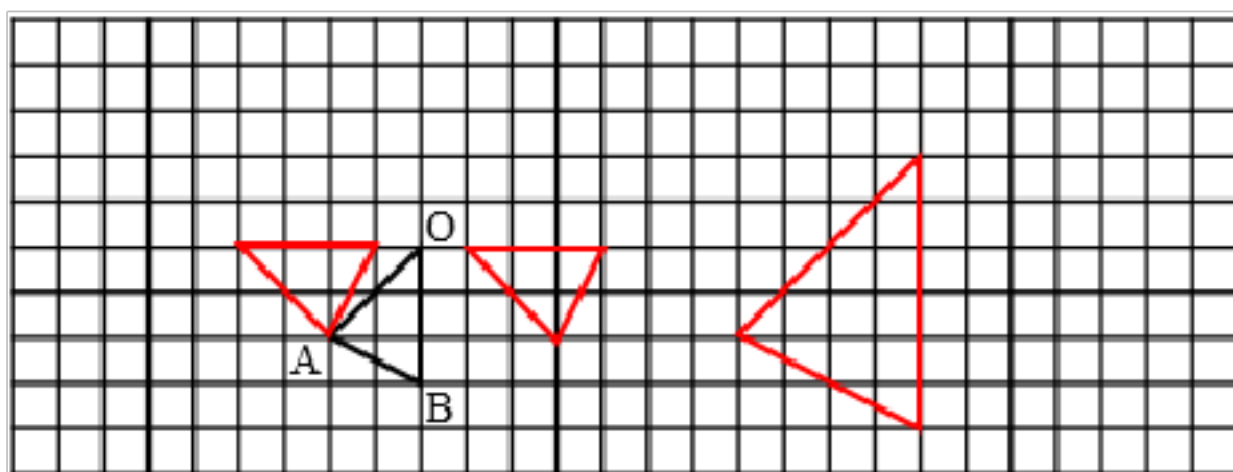
1、 $\frac{25}{3}$ ； $\frac{5}{16}$ ；15； $\frac{29}{40}$ ；0.4

$\frac{1}{10}$ ； $\frac{3}{14}$ ； $\frac{5}{8}$ ；0； $\frac{5}{4}$

2、(1) 17；(2)  $\frac{7}{9}$ ；(3) 1；(4) 4

3、 $x = \frac{11}{18}$ ； $x = \frac{7}{5}$

五、作图题。（共 8 分）



1、

六、解决问题。（每题 4 分，共 24 分）

1、400 本

2、（1）0.6 米；（2）5.652 吨；（3）7731.94 元

3、八折

4、240 吨

5、篮球有 75 个；足球有 60 个；排球有 45 个

6、用 3 辆大客车和 2 辆面包车合算，总租金为 570 元

以上内容仅为本文档的试下载部分，为可阅读页数的一半内容。如要下载或阅读全文，请访问：<https://d.book118.com/107013124122006030>