

山东省淄博市 2025 届高三上学期一轮复习模拟测试

历史试题

注意事项：

- 1.答卷前，考生务必将自己的姓名、考生号等填写在答题卡和试卷指定位置。
- 2.回答选择题时，选出每小题【答案】后，用铅笔把答题卡上对应题目的【答案】标号涂黑。如需 A 改动，用橡皮擦干净后，再选涂其他【答案】标号。回答非选择题时，将【答案】写在答题卡上。写在本试卷上无效。
- 3.考试结束后，将本试卷和答题卡一并交回。

一、选择题：本题共 15 小题，每小题 3 分，共 45 分。每小题只有一项符合题目要求。

1. 西周建立后，统治者提出“天命靡常，惟德是亲”，将商人的失国，归咎于商人德行的败坏，其罪名包括酗酒、荒淫、不恤民力、收纳逃亡。这一做法（ ）

- A. 否定了商朝的正统地位
- B. 掩盖了商灭亡的真实原因
- C. 蕴含着民贵君轻的思想
- D. 彰显了西周建立的合法性

【答案】D

【解析】

本题是多类型单项选择题。据本题次题干的设问词，可知这是反向题、影响题。据本题时间信息可知准确时空是：西周（中国）。据材料概括得出主要结论是：西周统治者认为商朝灭亡的原因是商人德行败坏，而西周更注重“德”和“亲”，意在彰显西周建立的合法性，D 项正确；材料未体现否定了商朝的正统地位，排除 A 项；西周统治者认为商朝灭亡的原因是商人德行败坏，没有掩盖了商灭亡的真实原因，排除 B 项；西周统治者重视“德”，不体现“君轻”思想，排除 C 项。故选 D 项。

2. 汉武帝设置的刺史只相当于一个中下等县的秩品，他的权力却很重，监察二千石守相而无所顾忌。但是他对于郡国守相的举劾必须通过年终回京师向中央汇报，并经三公审核以后才能作出处理。由此可知，刺史的设立（ ）

- A. 限制了郡国守相的行政权力
- B. 保障了地方长治久安
- C. 提高了对地方监察的有效性
- D. 导致了三公权力膨胀

【答案】C

【解析】

本题是单类型单项选择题。据本题主题干的设问词，可知这是推断题。据本题时间信息可

知准确时空是：汉朝（中国）。根据材料“但是他对于郡国守相的举劾必须通过年终回京师向中央汇报，并经三公审核以后才能作出处理”结合所学知识可知，刺史虽然地位低下，但是权力很重，其举劾行为可以上达中央，这提高了对地方监察的有效性，C项正确；刺史主要是监察职能，不会限制郡国守相的行政权力，排除A项；“保障了地方长治久安”夸大了刺史制度的作用，表述也过于绝对，排除B项；刺史是汉朝时期设置在地方的监察官员，不会导致三公权力的膨胀，排除D项。故选C项。

3. 唐代散官番上制度是指获得文武散官者，需按固定分组和时间，到吏部、兵部为国家服役，服役期满后可参加吏部、兵部考试，合格后才有资格参加铨选，从而正式迈入仕途。这一制度（ ）

- A. 提高了军队的战斗力
- B. 改变了选拔人才的标准
- C. 缘于科举制度的僵化
- D. 有利于后备人才的培养

【答案】D

【解析】

本题是多类型单项选择题。据本题次题干的【提示】词，可知这是原因题、影响题。据本题时间信息可知准确时空是：唐朝（中国）。根据材料“文武散官者，需按固定分组和时间，到吏部、兵部为国家服役，服役期满后可参加吏部、兵部考试，合格后才有资格参加铨选，从而正式迈入仕途。”结合所学知识可知，唐代散官番上制度强调文武散官者为国家服役后铨选人才，为国家培养后备人才的开辟新途径，有利于后备人才的培养，D项正确；材料没有体现“文武散官”与军队的联系，无法得出“提高了军队的战斗力”，排除A项；本题主旨“唐代散官”，而“选拔人才的标准”与材料主旨不符，排除B项；唐朝的科举制度处于发展阶段，科举制度的僵化在明清时期，排除C项。故选D项。

4. 官箴书是由士人编撰的为官准则格言，明清时期盛行的官箴书着重谈的是如何跟与上下级打交道、如何处理各类诉讼等具体的政务处理要求，而以往所重视的道德劝诫色彩则被淡化。这反映了（ ）

- A. 主流价值观受到冲击
- B. 官员行政拘泥规则
- C. 国家治理理性化倾向
- D. 法律制度渐趋完善

【答案】C

【解析】

本题是单类型单项选择题。据本题主题干的设问词，可知这是本质题。据本题时间信息可知准确时空是：明清时期（中国）。根据材料“明清时期盛行的官箴书着重谈的是如何跟与

上下级打交道、如何处理各类诉讼等具体的政务处理要求，而以往所重视的道德劝诫色彩则被淡化。”并结合所学可知，明清时期官员治理国家强化务实性，更加理性，淡化道德教化，C项正确；材料强调的是明清时期官员治理国家淡化道德教化，并不能体现主流价值观受到冲击，排除A项；“官员行政拘泥规则”与题意不符，排除B项；官箴书是由士人编撰的为官准则格言，并非法律制度，排除D项。故选C项。

5. 魏源在编撰图书中，提出“善言心者，必有验于事；善言人者，必有资于法；善言古者，必有验于今；善言我者，必有乘于物”的四条原则。由此可见，魏源主张（ ）

- A. 中体西用
- B. 经世致用
- C. 政治革新
- D. 师夷制夷

【答案】B

【解析】

本题是单类型单项选择题。据本题主题干设问词，可知这是推断题。据本题时间信息可知准确时空是鸦片战争时期中国。根据材料可知，魏源在编撰图书中，提出的四条原则都强调了实践的重要性，体现了经世致用的思想，B项正确；中体西用是洋务派的主张，魏源属于地主阶级抵抗派的代表，排除A项；材料未涉及政治革新，材料中魏源强调实践的重要性，排除C项；师夷制夷是魏源的主张，但与材料主旨不符，排除D项。故选B项。

6. 《天演论》出版后，“物竞天择”“适者生存”等名词很快成了报纸文章的热语，风行全国谭嗣同在看到有关进化论的文章后，向人推荐“好极、好极”：革命党人也承认：“自严氏：书出，而物竞天择之理，厘然当于人心，中国民气为之一变。”这反映了（ ）

- A. 挽救民族危亡刻不容缓
- B. 清政府已成为众矢之的
- C. 资产阶级登上历史舞台
- D. 进化论成为全社会共识

【答案】A

【解析】

本题是单类型单选题，据题干设问词可知是本质题，据材料时间信息得出准确时空是近代中国。甲午战后“物竞天择，适者生存”成为热语，革命党人也认同，可知当时民族危机非常严重，救亡图存刻不容缓，A项正确；谭嗣同是维新派，不主张推翻清政府，排除B项；资产阶级登上历史舞台的标志是公车上书，排除C项；D项“共识”过于绝对，排除D项。故选A项。

7. 进入20世纪后，一些洋行开始裁撤买办，改为单纯招聘只余薪水、不取佣金的华籍高级职员“华经理”

，或由洋商直接与粮栈、大杂货店、大酱园、洋纱号等中国商号订立代理包销本公司商品合同，组成网状销售系统。洋行此举是为了（ ）

- A. 完善面向基层的市场网络
- B. 加强国计民生行业的控制
- C. 削弱民主革命的经济基础
- D. 进一步强化经济依附关系

【答案】D

【解析】

本题是单类型单项选择题。据本题题干设问词，可知这是目的题。据本题时间信息可知准确时空是：20世纪（世界）。据本题材料概括得出结论是：进入20世纪后，一些公司开始裁撤买办，改为只聘请华籍高级代理来包销他们的商品，并组成了一个网状销售系统，这样的做法很可能是为了更有效地控制销售网络，以便更好地推广和销售商品，也就是为了进一步强化经济依附关系，D项正确；材料并没有提到或是涉及到基层市场，并且基层市场网络不是材料所述洋行措施的主要目的，排除A项；材料叙述的是具体的商品销售和代理，而不是对整个国计民生行业的控制，排除B项；“削弱民主革命的经济基础”同样与材料描述不符，因为材料内容没有提到洋行措施与民主革命有关的内容，排除C项。故选D项。

8. 下表为1950-1952年间，上海市人民政府实行的部分措施。下列措施旨在（ ）

- ◆制定《上海市办理婴幼儿保育机构暂行最低标准》。
- ◆创办工厂托儿所166所，收托儿童4654人。
- ◆举办保育人员训练班和在职营养员轮训班。

- A. 促进国民经济恢复
- B. 鼓励女性投身工业化建设
- C. 完善社会保障制度
- D. 增强人民对新政权的认同

【答案】D

【解析】

本题是单类型单项选择题。据本题主题干的设问词，可知这是目的题。据本题时间信息可知准确时空是：1950到1952年（中国）。材料表明上海市人民政府颁布了一些措施，其中有制定《上海市办理婴幼儿保育机构暂行最低标准》，创办工厂托儿所166所，收托儿童4654人等措施，这些措施都照顾了不同身份人员的利益，提升了人民对新政权的认同，D项正确；材料中的制定《上海市办理婴幼儿保育机构暂行最低标准》与国民经济的恢复无关，排除A项；材料中的措施没有重点突出对女性的鼓励，排除B项；当时的社会保障制

度只能说刚刚起步，排除 C 项。故选 D 项。

9. 1978年,全国社队企业总产值只相当于当年农业总产值的37%左右。1987年乡镇企业产值首次超过了农业总产值,到2008年增加值已占农村社会增加值的71.21%,且呈现出向工业小区和小城镇集中布局的趋势。这些变化()

- A. 得益于基层民主的建设
- B. 缘于市场经济体制目标确立
- C. 有利于城乡一体化发展
- D. 导致农业的基础性地位改变

【答案】C

【解析】

本题是单类型单项选择题。据本题主题干的设问词,可知这是推断题。据本题时间信息可知准确时空是:现代(中国)。据本题材料概括得出主要结论是:1978年到2008年,乡镇企业产值增加,占农村社会增加值的比例增加,且呈现出向工业小区和小城镇集中布局的趋势,这有利于城乡一体化发展,C项正确;材料未涉及基层民主的建设,排除A项;1992年中共十四大提出市场经济体制目标,排除B项;农业的基础性地位没有改变,排除D项。故选C项。

10. 在美索不达米亚东北部的莫耶,从公元前7000年地层处,考古学家发现了新石器时代的遗址,从其中出土了石制锄头、人工种植的大麦、小麦和各种豆类,还有驯化的山羊和绵羊的骨头;从同一地层还出土了大量野驴和瞪羚的骨头及蜗牛、橡子、阿月浑子等采集物。这些考古发现反映了两河流域()

- A. 产生世界最早的农业
- B. 人们出现定居的生活
- C. 处于文明的起源时代
- D. 农业生产模式的调整

【答案】B

【解析】

本题是单类型单项选择题。据本题主题干的设问词,可知这是本质题。据本题时间信息可知准确时空是:公元前7000年两河流域。根据材料信息可知,莫耶遗址出现了原始农业和畜牧业,这可印证当地先民已过上定居生活,B项正确;根据材料不能得出“最早”的结论,排除A项;文明出现的三大要素是金属、文字、城市,材料中不能得出,排除C项;材料不能体现模式调整的相关信息,排除D项。故选B项。

11. 1576年,英国女王伊丽莎白一世颁布法令,规定同一船队中的船只和人员,必须结伴航行、互相保护、集体合作,不能擅自离开,直至抵达目的地。该法令()

- A. 丰富了近代国际法的内容
- B. 践行了自由主义的经济政策
- C. 加剧了国家间的利益纷争
- D. 反映了国家主权意识的增强

【答案】D

【解析】

本题是多类型单项选择题。据本题次题干的【提示】词，可知这是本质题、影响题。据本题时间信息可知准确时空是：近代（英国）。根据材料及所学可知，在16世纪的大航海时代，英国等海洋强国为了保护自身的海上贸易利益和船只安全，开始制定相关法令来规范船队的行为，伊丽莎白一世颁布的这项法令要求船只集体航行并互相保护，体现了国家对于海上力量的管理和控制，以及对于国家主权范围内海域安全的维护意识，反映了国家主权意识的增强，D项正确；伊丽莎白一世颁布的法令属于国内法，排除A项；英国的自由主义经济政策是在工业革命后指定的，1576年还未开始工业革命，排除B项；该法令体现了国家对于海上力量的管理和控制，不会加剧国家间的利益纷争，排除C项。故选D项。

12. 18世纪，普鲁士国王腓特烈二世主张开明专制，声称自己不过是国家的第一奴仆，国家利益是君主的法则，这条法则是不可违背的。他甚至还命令说，如果他被敌方俘虏，普鲁士不应为他的获释作任何牺牲。这反映了（ ）

- A. 启蒙时代社会的进步
- B. 统一民族国家的形成
- C. 王权有限原则的确立
- D. 法律至上观念的传播

【答案】A

【解析】

本题是单类型单项选择题。据本题主题干的设问词，可知这是本质题。据本题时间信息可知准确时空是：18世纪（普鲁士）。据材料“18世纪，普鲁士国王腓特烈二世主张开明专制，声称自己不过是国家的第一奴仆，国家利益是君主的法则”和所学可知，受到启蒙运动的影响，民主思想开始向专制的封建思想发起进攻，要求对现有的封建制度进行改革，同时资产阶级希望能够通过拥护封建君主、打压宗教势力的方式来获得更大的发展空间，从而获取更多的利益，沙俄、普鲁士王国等国家君主开始了自上而下的改革，从而建立起了所谓的“开明专制制度”，进行了各种改革，促进了资本主义工商业的发展和科技进步，A项正确。1871年德意志统一，排除B项；材料未提及法律对君主权力的限制，君主立宪制确立了王权有限原则，排除C项；材料强调国家利益至上，排除D项。故选A项。

13. 1873年，日本成为最早接受格列高利历（教皇格列高利十三世制定的历法）的非基督教国家，中国在辛亥革命后宣布接受格列高利历，但是法国在大革命时期曾废除格列高利历推行共和历，1929年苏联也曾新的历法取代格列高利历。这说明（ ）

- A. 各国历法具有鲜明的民族特色
- B. 宗教深刻影响各国历法选择

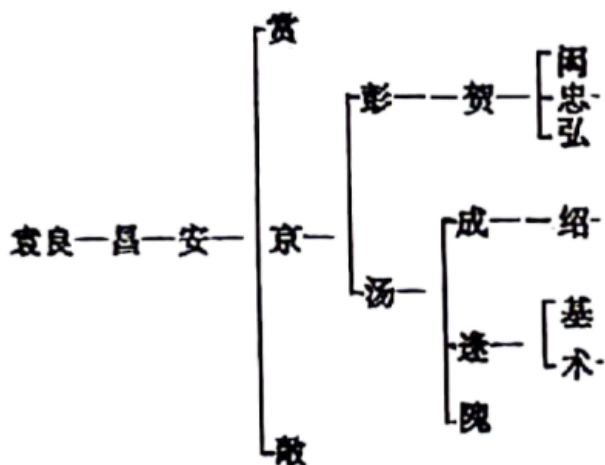
【解析】

本题是单类型单项选择题。据本题主题干的设问词，可知这是本质题。据本题时间信息可知准确时空是：现代美国。根据材料“要使喜马拉雅南麓的国家赞同并效忠于西方的民主制度”可知，1951年处于冷战时期，为了与苏联对抗，在不同地区扩大影响力，美国极力通过科技援助等方式输出西方民主制度，体现了冷战思维影响国家政策，C项正确；材料并未体现喜马拉雅南麓的国家本身的态度，且当时多数国家已经获得独立，排除A项；材料中没有对比信息，看不出亚洲成为冷战的主阵地，排除B项；民族解放运动兴起与美国的对外援助关系不大，相反美国可能处于国家利益，阻止一些国家获得解放，排除D项。故选C项。

二、非选择题：本题共4小题，共55分。

16. 汝南袁氏以通经兴家。逐渐发展成为东汉有名的世家大族，家族的兴衰与东汉社会息息相关。阅读材料、回答问题。

材料一 家族变迁中的历史



材料二 袁良以习《孟氏易》举明经为太子舍人，东汉光武初任成武令。以后其孙袁安以通《易》举孝廉，持身庄重、居官不畏权势、以公事为重，颇为朝廷恃赖，历仕明、章、和三帝，位至三公，从此袁氏地位急剧上升。袁京、袁赏、袁敞等皆因高门而被拜为官；袁敞以父任为太子舍人，廉劲不阿权贵，颇有父风，屡在三公位。袁汤多历显位，仕至三公。袁成任三宫中郎将，与外戚梁冀交好；袁逢曾任太仆、司空、执金吾；袁隗为三公。宗族袁赦时以中常侍（东汉时由宦官担任）用事于中，与袁逢、袁隗相为内外援。“故袁氏贵宠于世，富奢甚，不与他公族同”。其时大将军以下莫不与袁氏交际。

袁绍“壮健好交结”“有姿貌威容，能折节下士”

，加上汝南袁氏的声望和他特殊的身份，周围有一大批拥护者。袁绍早年任中军校尉、司隶校尉，曾指挥诛杀宦官。汉末董卓进京、欲行废立事，袁绍最先起兵山东，进讨董卓，响应者众，号称百万，袁绍被推为盟主。在汉末群雄割据的过程中，袁绍先占据冀州，又夺青、并二州，后又占据幽州，一统河北，成为势力最大的诸侯，在官渡之战中败于曹操，后病逝。表术年少时以侠气闻名，后升迁为虎贲中郎将，曾与袁绍、曹操等共讨董卓，后与袁绍对立，被击败后割据扬州，一度称帝，部众离心，病死。

——据胡秋银《汝南袁氏的发展与东汉社会之变迁》等

袁氏家族的兴衰折射出怎样的时代变化？

〔答案〕袁氏家族的兴衰与东汉历史的发展密切相关，反映了时代的变迁。

袁良、袁安等以通经入仕，家族地位急剧上升，反映了汉代尊崇儒术，儒学成为主流意识形态；后代皆凭借高门成为高官，表明官员选拔任用已为世家大族把持，豪强地主垄断政治；东汉后期政治腐败，外戚、宦官交替专权，袁氏家族通过结交外戚、宦官，壮大了自己的势力，这也加剧了政治黑暗；东汉末年，社会动荡，统治名存实亡，袁绍、袁术势力迅速壮大，他们干预朝政，参加混战，割据一方，袁氏势力也在军阀混战中被铲除。

袁氏家族的兴衰表明，世家大族的兴衰深受历史发展的影响，世家大族势力也影响着东汉历史的发展。

〔解析〕

本题是特点类材料题。时空是：东汉（中国）。依据材料“汝南袁氏以通经兴家。逐渐发展成为东汉有名的世家大族，家族的兴衰与东汉社会息息相关”，可得出袁氏家族的兴衰与东汉历史的发展密切相关，反映了时代的变迁。

依据材料“袁良以习《孟氏易》举明经为太子舍人”，可得出袁良、袁安等以通经入仕，家族地位急剧上升，反映了汉代尊崇儒术，儒学成为主流意识形态；依据材料“以后其孙袁安以通《易》举孝廉，持身庄重、居官不畏权势、以公事为重，颇为朝廷特赖，历仕明、章、和三帝，位至三公，从此袁氏地位急剧上升。袁京、袁赏、袁敞等皆因高门而被拜为高官”，可得出后代皆凭借高门成为高官，表明官员选拔任用已为世家大族把持，豪强地主垄断政治；依据材料“袁成任三宫中郎将，与外戚梁冀交好；袁逢曾任太仆、司空、执金吾；袁隗为三公。宗族袁赦时以中常侍（东汉时由宦官担任）用事于中，与袁逢、袁隗相为内外援”，可得出东汉后期政治腐败，外戚、宦官交替专权，袁氏家族通过结交外戚、宦官，壮大了自己的势力，这也加剧了政治黑暗；依据材料“

汉末董卓进京、欲行废立事，袁绍最先起兵山东，进讨董卓，响应者众，号称百万，袁绍被推为盟主。在汉末群雄割据的过程中，袁绍先占据冀州，又夺青、并二州，后又占据幽州，一统河北，成为势力最大的诸侯，在官渡之战中败于曹操，后病逝”，可得出东汉末年，社会动荡，统治名存实亡，袁绍、袁术势力迅速壮大，他们干预朝政，参加混战，割据一方，袁氏势力也在军阀混战中被铲除。

由此可知，袁氏家族的兴衰表明，世家大族的兴衰深受历史发展的影响，世家大族势力也影响着东汉历史的发展。

17. 阅读材料，回答问题。

历史的镜像：新小说梁启超于1902年创立中国最早的专载小说期刊——《新小说》，提出“欲改良群治，必自小说界革命始；欲新民，必自新小说始”，倡导“小说界革命”。《新小说》于1906年停刊，共发行2卷24号。下表为《新小说》的部分作品。

项目	作品	内容
塑造的主人公形象	《新中国》	苏汉民：为让国人觉醒、纠正人心而发明了“医心药”和“催醒术”
	《黄绣球》	黄绣球：受维新思想影响足了，与丈夫分别开办男女学堂
	《霍桑探案》	霍桑：科学、理性、法制的代言人，“东方福尔摩斯”
描写的发明	《电世界》	电犁、电气肥料、电气枪
	《水底渡节》	对汽油引擎、四轮汽车、电瓶等新科技名词做出解释
	《新纪元》	潜水艇、日光镜、避电衣、流质电射灯等军事发明

◆据悉外务部奉旨电驻日本横滨领事封禁小说报馆，以平息自由平权新世界新国民之谬说，并云该报流毒中国，有甚于《新民丛报》，《丛报》文字稍深，粗通文学者尚不易入云云。

——天津《大公报》（1903年4月）

◆1917年，钱玄同致函陈独秀时指出：“梁任公实为创新文学之一人。……”

输入日本新体文学，以新名词及俗语入文，视戏剧小说与论记之文平等，此皆其识力过人处。鄙意论现代文学之革新，必数梁君。”

——摘编自《陈独秀书信集》

评析梁启超创办的《新小说》。

【答案】20世纪初，民族危机加深，近代西方思想文化在中国传播，戊戌维新运动失败后，民族资产阶级继续探索救国救民的道路。

《新小说》杂志通俗易懂，题材新颖，主要介绍西方的政治、法律与科技等。其创办促进了民众思想解放，开拓了国人视野，启迪了民众救亡意识；传播了近代西方科技；提升了小说的文学地位，推动了现代文学的发展；一定程度上冲击了清王朝的专制统治。

但是，该杂志刊发时间短，影响有限；未认识到中国落后的根源，未找到救亡图存的正确道路。

【解析】

本题为论述题之历史事物阐释题，时空是20世纪初中国。根据材料并结合所学从创办背景、刊物特点、积极影响和局限性等方面论述。据材料“于1902年创立”，并结合所学可知梁启超创办《新小说》的背景包括：民族危机加深，西方文化传播，戊戌维新失败，民族资产阶级探索救国救民的道路。据《新小说》的作品内容，比如“汽油引擎、四轮汽车、电瓶等新科技”“潜水艇、日光镜、避电衣、流质电射灯等军事发明”“开办男女学堂”“科学、理性、法制”可得出《新小说》刊载的内容主要是：西方的政治、法律与科技等。结合所学，可知《新小说》刊载西方的政治、法律与科技等内容，传播了近代西方科技，促进了民众思想解放，启迪了民众救亡意识；据材料“最早的专载小说期刊”“视戏剧小说与论记之文平等”“现代文学之革新，必数梁君”得出提升了小说的文学地位，推动了现代文学的发展；据材料“以平息自由平权新世界新国民之谬说，并云该报流毒中国”得出一定程度上冲击了清王朝的专制统治。最后说明《新小说》的局限性：据材料“于1902年创立……于1906年停刊，共发行2卷24号”可知该杂志刊发时间短，影响有限；据材料“欲改良群治，必自小说界革命始；欲新民，必自新小说始”“外务部奉旨电驻日本横滨领事封禁小说报馆”可知未认识到中国落后的根源，未找到救亡图存的正确道路。

18. 新中国建立后，每个时代都有代表每个时代特色的主旋律歌曲。阅读材料，回答问题。

材料

	歌曲	经典歌词
--	----	------

创作或流 行时间		
20 世 纪 50 年代	《咱们工人有力量》	咱们工人有力量，每天每日工作忙，盖成了高楼大厦，修起了铁路煤矿，改造得世界变呀么变了样，哎嘿，发动了机器轰隆隆地响，举起了铁锤响叮当，
1994 年	《春天的故事》	1979 年那是一个春天，有一位老人在中国的南海边画了一个圈，神话般地崛起座座城，奇迹般地聚起座座金山……1992 年，又是一个春天，有一位老人在中国的南海边写下诗篇，天地间荡起滚浪春潮，正途上扬起浩浩风帆，
2008 年	《北京欢迎你》	我家大门常打开，开放怀抱等你，拥抱过就有了默契，你会爱上这里，不管远近都是客人，请不用客气，相约好了在一起，我们欢迎你，

请以“时代和旋律”为题，加以论述。（要求：表述成文，史论结合，论证充分，表达清晰）

【答 案】时代和旋律

新中国成立后，五十年代在社会主义过渡时期总路线指导下，新中国开展“一五”计划，进行社会主义工业化建设。工人阶级发挥主人翁精神为工业化建设作出重要贡献，“一五”计划奠定工业化初步基础，推动社会主义建设，《咱们工人有力量》正是此时期工人阶级工业化建设的真实写照。1978 年十一届三中全会做出了改革开放的伟大决策，1979 年，设立深圳经济特区，推动了改革开放的进行，1992 年，邓小平南巡讲话，进一步解放思想，推动改革开放的深入发展，为十四大召开奠定思想基础。《春天的故事》正是对改革开放的进行和深化的赞扬。2000 年后，随着改革开放的进行，中国的综合国力进一步提升。2008 年奥运会宣传歌曲《北京欢迎你》，表达了中国人民的自信和改革开放经济成果的展示。综上所述，歌曲是一个时代特征的集中体现，反映了不同时代的不同特点。

【解 析】

本题是论述题之历史探究结论论证题，时空是：新中国成立以来（中国）。设问要求以“时代和旋律”为题加以论述。据材料 20 世纪 50 年代的歌曲《咱们工人有力量》中“每天每日

工作忙，盖成了高楼大厦，修起了铁路煤矿，改造得世界变呀么变了样”

及所学知识可知，此时期国家正在进行工业化建设，咱们工人有力量中对工人工作的描绘和歌唱体现了工业化建设的蓬勃开展和工人的作用。据材料 1994 年的歌曲《春天的故事》中“1979 年那是一个春天，有一位老人在中国的南海边画了一个圈”“1992 年，又是一个春天，有一位老人在中国的南海边写下诗篇”及所学知识可知，歌词中老人为邓小平同志，歌词中对改革开放和南方谈话进行了歌唱，反映了改革开放的时代特点。据材料 2008 年歌曲《北京欢迎你》中“我家大门常打开，开放怀抱等你，拥抱过就有了默契，你会爱上这里，不管远近都是客人，请不用客气”及所学知识可知，2008 年，北京举办了奥运会，是中国进一步深化改革开放的时代特点的反映了。所以时代影响了旋律，旋律体现了时代。在进行论述中主要从时代对旋律的影响方面进行论述。可进行论述如下：新中国成立后，五十年代，在社会主义过渡时期总路线指导下，中国开展“一五”计划，进行社会主义工业化建设。工人阶级发挥主人翁精神为工业化建设作出重要贡献，“一五”计划奠定工业化初步基础，推动社会主义建设，《咱们工人有力量》正是此时期工人阶级工业化建设的真实写照。1978 年十一届三中全会做出了改革开放的伟大决策，1979 年，设立深圳经济特区，推动了改革开放的进行，1992 年，邓小平南巡讲话，进一步解放思想，推动改革开放的深入发展，为十四大召开奠定思想基础。《春天的故事》正是对改革开放的进行和深化的赞扬。2000 年后，随着改革开放的进行，中国的综合国力进一步提升。2008 年奥运会宣传歌曲《北京欢迎你》，表达了中国人民的自信和改革开放经济成果的展示。综上所述，歌曲是一个时代特征的集中体现，反映了不同时代的不同特点。

19. 阅读材料，回答问题。

对话

一部法国共和革命辞典记述了发生在大革命时期的一场对话。有一天，一位无套裤汉（城市平民），决定用“你”称呼一位大贵族，争论由此展开

大贵族：你胆敢如此和我说话？

无套裤汉：平等允许我这么做。

大贵族：什么平等？你应该始终尊重你所没有的，我的出身。

无套裤汉：什么！如果我没出生，我就不会存在，也就不会和你交谈了。

大贵族：你胆敢将你的出生同我的出身相比较？

无套裤汉：它赋予你什么权利，让你认为你的出生比我的优越？

大贵族：我的家族有着高贵的出身，而你的没有。

无套裤汉：你已经错到极点了。我知道你降生在平原上，而我却出生在一座高山上。

以上内容仅为本文档的试下载部分，为可阅读页数的一半内容。如要下载或阅读全文，请访问：

<https://d.book118.com/108107016064006124>