

学习资料整理汇编

(考点或配套习题突击训练)


2022-2023 九上物理期中模拟试卷

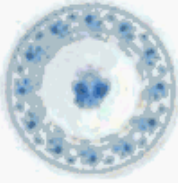
注意事项:


1. 答题前, 考生先将自己的姓名、准考证号码填写清楚, 将条形码准确粘贴在条形码区域内。
2. 答题时请按要求用笔。
3. 请按照题号顺序在答题卡各题目的答题区域内作答, 超出答题区域书写的答案无效; 在草稿纸、试卷上答题无效。
4. 作图可先使用铅笔画出, 确定后必须用黑色字迹的签字笔描黑。
5. 保持卡面清洁, 不要折暴、不要弄破、弄皱, 不准使用涂改液、修正带、刮纸刀。


一、选择题 (每题 1.5 分, 共 30 题, 45 分)

1. 如图所示的四种用品中, 通常情况下属于导体的是 ()

A.  不锈钢锅

B.  陶瓷盘

C.  橡皮

D.  玻璃花瓶

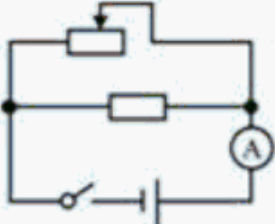
玻璃花瓶

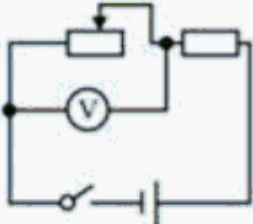
2. 下列数据最接近实际情况的是 ()

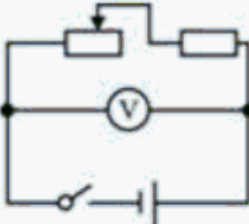
- A. 空调正常工作时的电流约 0.2A
- B. 一节新干电池的电压约为 1.5V
- C. 现在教室的气温约 -20°C
- D. 50V 的电压对人体是安全的

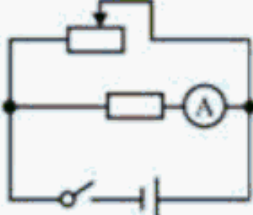
3. 如图所示是“坐位体前屈测试仪”, 可以检测人体的柔韧性. 测试者向前推动滑块 (相当于滑动变阻器的滑片向右滑动), 仪器的示数变大. 下列符合上述原理的电路是 ()



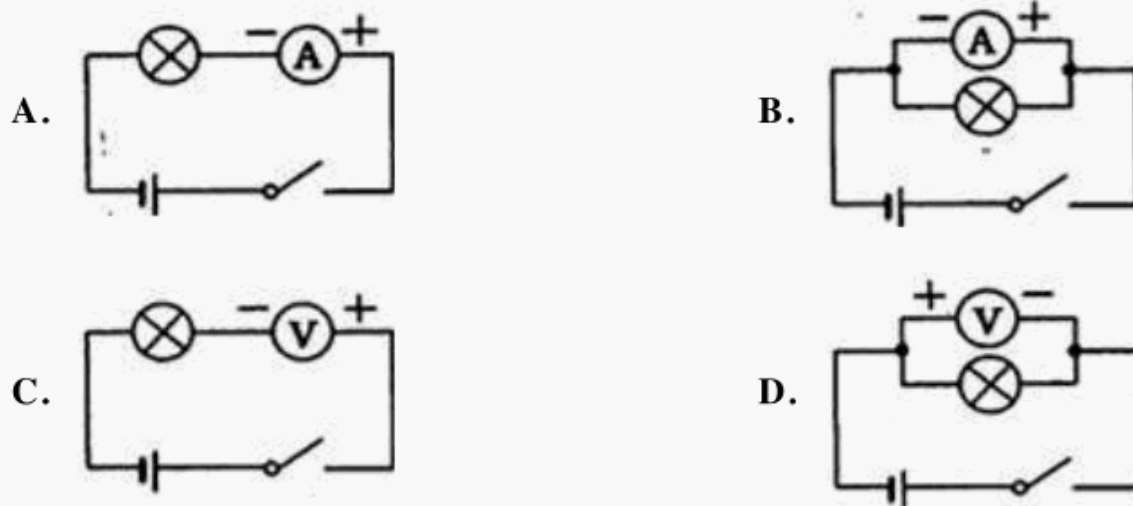
A. 

B. 

C. 

D. 

4. 如图所示, 关于电流表和电压表的使用方法中正确的是 ()



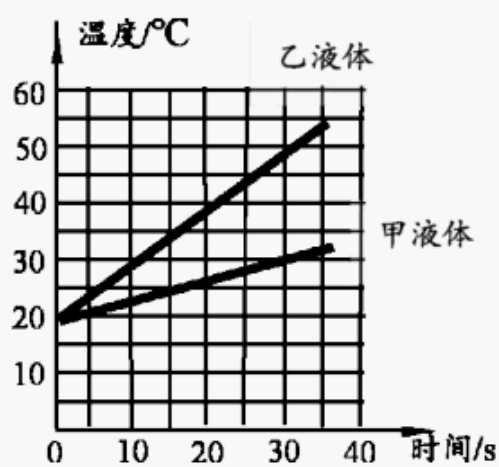
5. 中央电视台播出的中国古诗词大会，深受观众喜爱，下列诗词中涉及到的物理知识说法正确的是（ ）

- A. 春蚕到死丝方尽，蜡炬成灰泪始干--蜡烛成灰泪始干是晶体的熔化
- B. 月落乌啼霜满天，江枫渔火对愁眠---霜的形成是凝固现象
- C. 八月秋高风怒号，卷我屋上三重茅---是因为流体中流速越大的位置，压强越大
- D. 花气袭人知骤暖，鹊声穿树喜新晴----诗句体现出温度越高分子无规则运动越剧烈

6. 在国际单位制中，电阻单位是

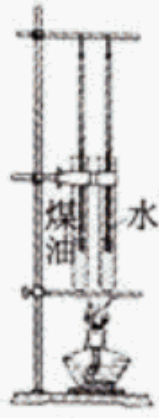
- A. 伏特
- B. 欧姆
- C. 安培
- D. 瓦特

7. 两个相同的容器分别装了质量相同的两种液体，用同一热源分别加热，液体温度与加热时间关系如图所示，根据图像可知



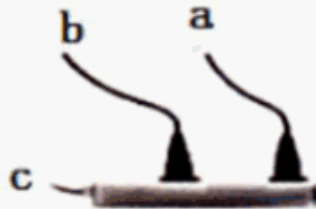
- A. 甲液体的比热容小于乙液体的比热容
- B. 如果升高相同的温度，两种液体吸收的热量相同
- C. 如果吸收相同的热量，乙液体比甲液体的末温高
- D. 如果吸收相同的热量，甲液体温度的变化量比乙液体温度变化量多

8. 水的比热容比煤油的大。如图所示，隔着石棉网同时加热规格相同，分别装上质量和初温都相同的煤油和水的试管，至管内液体升温到 40°C ，这个过程中（ ）



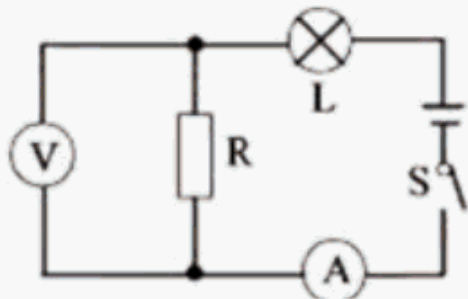
- A. 煤油温度先升到 40°C
- B. 同一时刻水的温度比煤油高
- C. 加热相同时间，水吸收的热量多
- D. 升高相同的温度，煤油需加热较长的时间

9. 如图的插线板中，c 接电源，b 接台灯，a 接电风扇，两个用电器均正常工作时，a、b、c 中的电流



- A. 一样大
- B. a 最大
- C. b 最大
- D. c 最大

10. 在如图所示的电路中，电源电压保持不变。闭合开关 S，电路正常工作。过了一会儿，灯 L 熄灭，两个电表中只有一个电表的示数变大，则下列判断中正确的是



- A. 可能是灯 L 断路，电流表的示数变小
- B. 可能是电阻 R 短路，电压表的示数变大
- C. 可能是灯 L 短路，电压表的示数变大
- D. 可能是电阻 R 断路，电流表的示数变小

11. 下列数据最接近实际的是

- A. 教室一盏日光灯中的电流约为 1A
- B. 手机电池电压约为 40V
- C. 一节新干电池的电压为 1.5V
- D. 对人体的安全电压为不高于 220V

12. A. 锅内的水蒸气遇到冷的镜片凝华成的小水珠附着在眼镜上

B. 眼镜上有灰尘


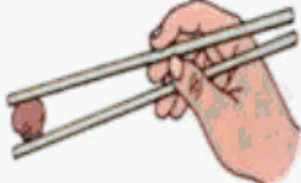


C. 镜片导致水发生汽化蒙在玻璃上

D. 锅内的水蒸气遇到冷的镜片液化成小水珠附着在眼镜片上

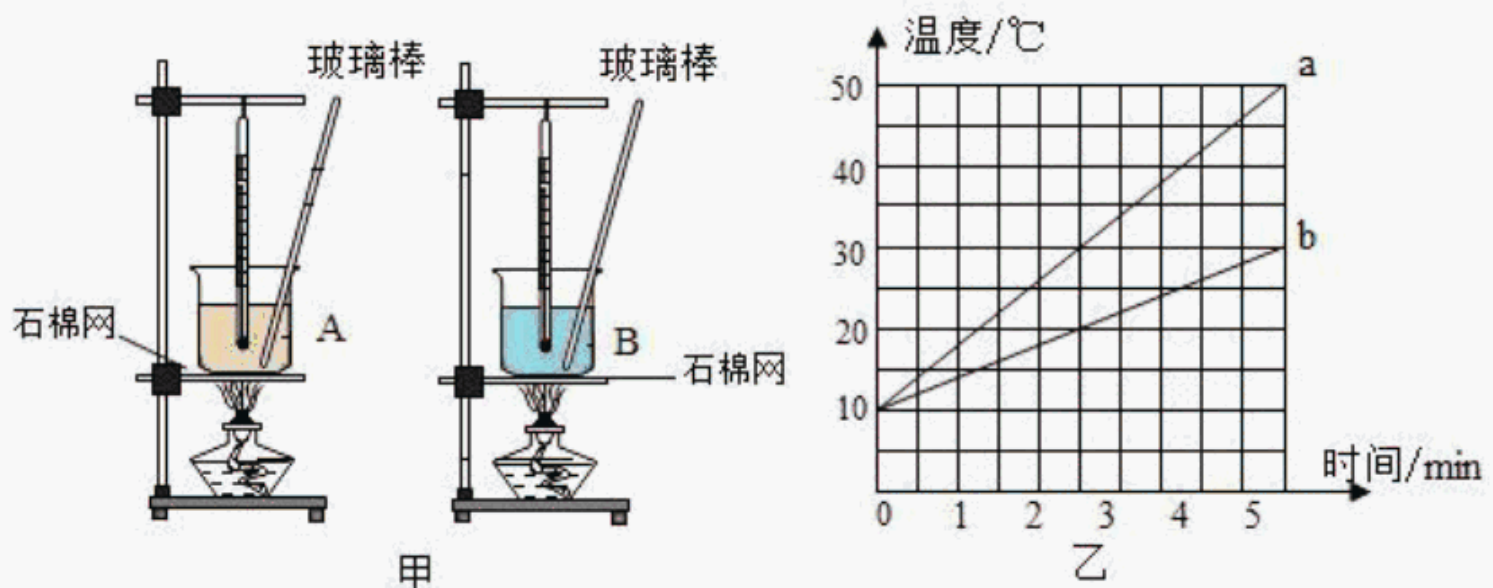
13. 下列关于比热容、热值的说法正确的是

- A. 冰和水是同种物质，所以它们的比热容一样大
- B. 制做体温计常用水银作介质，原因之一是水银的比热容小
- C. 把煤磨成煤粉，把煤粉粘成煤粒，加大送风量，可以有效提高煤的热值
- D. 完全燃烧的汽油比不完全燃烧的汽油的热值大

14. 如图所示的工具中，属于费力杠杠的是（ ）

- A. 钳子 
- B. 筷子 
- C. 羊角锤 
- D. 独轮车 

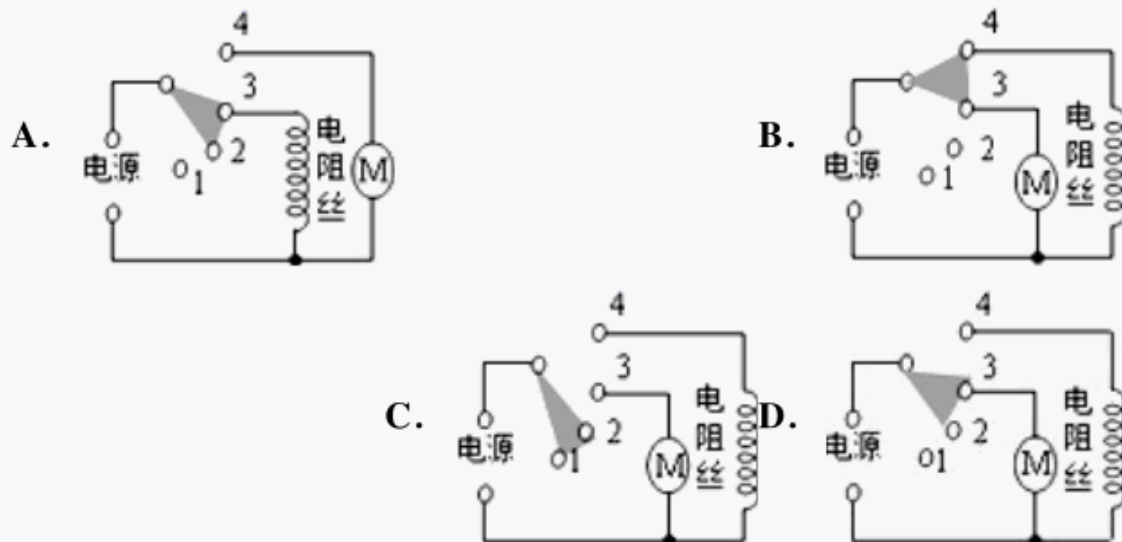
15. 如图甲所示是“探究不同物质吸热升温的现象”实验装置两个相同的易拉罐中分别装有质量和初温都相同的 a、b 两种液体，用相同的装置加热，根据记录的实验数据绘制的温度与时间的关系图象如图乙所示，下列说法中正确的是（ ）



- A. 组装器材时，先固定上面铁圈的高度
- B. 升高相同温度，a 液体吸收的热量更多
- C. a 液体的比热容小于 b 液体的比热容
- D. 不添加器材，利用本实验装置还可以比较质量相等的不同燃料燃烧时放出的热量

- A. 热机的效率越高说明做功越快
- B. 一般情况下柴油机的效率比汽油机的高
- C. 热机的效率越高, 在做功同样多的情况下消耗的能量越多
- D. 热机损失的能量中, 废气带走的能量较少

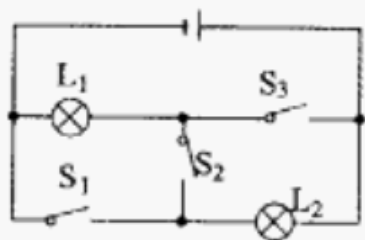
22. 电吹风是常用的家用小电器. 某一品牌电吹风既可吹冷风又可吹热风, 若只需要让它吹冷风, 图中符合工作要求的电路图是 ()



23. 下面事例中, 通过热传递方式改变物体内能的是 ()

- A. 双手相互摩擦, 手会变暖和
- B. 用热水袋焐手, 手会变暖和
- C. 反复弯折铁丝, 弯折处变热
- D. 气缸内气体被压缩, 温度升高

24. 如图所示的电路中, 下列说法不正确的是

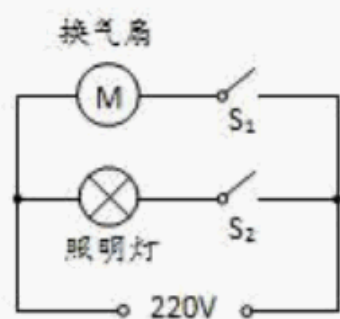


- A. 只闭合开关 S_1 , 灯 L_2 发光
- B. 只闭合开关 S_2 , 两个灯泡串联
- C. 开关 S_1 、 S_2 、 S_3 可以都闭合
- D. 闭合开关 S_1 、 S_3 两个灯泡并联

25. 关于物体内能, 下列说法正确的是

- A. 同一物体温度降低, 它的内能一定减少
- B. 热传递是改变物体内能唯一的方法
- C. 温度为 $0\text{ }^\circ\text{C}$ 的物体没有内能
- D. 温度相等的 1 kg 水和 1 g 水内能相同

26. 小云家卫生间安装了换气扇和照明灯, 换气扇和照明灯的电路连接如图所示, 下列说法中正确的 ()



- A. 换气扇和照明灯是串联
 B. 换气扇和照明灯不能同时工作
 C. 换气扇和照明灯工作时，它们两端的电压一定相等
 D. 换气扇和照明灯工作时，通过它们的电流一定相等

27. 关于内能，有以下四个观点，你认为正确的是

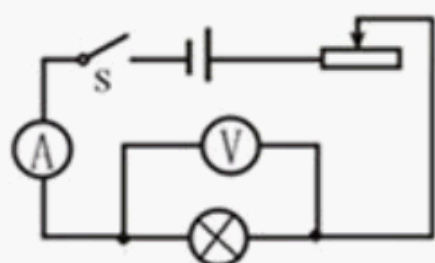
- ①热机在做功冲程中内能转化为机械能
 ②物体温度越低，内能越小，所以 0°C 的物体没有内能
 ③两物体相互接触时，热量总是从内能大的物体转移到内能小的物体
 ④改变物体内能的方法有很多，但本质上只有做功和热传递两种方式

- A. ①② B. ②③ C. ①④ D. ③④

28. 关于温度、热量和内能，下列说法中正确的是 ()

- A. 一碗水倒掉一半后，内能减小 B. 物体内能增大一定是吸热
 C. 0°C 的冰块，内能可能为零 D. 物体的温度越高，所含热量越多

29. 如图所示的电路，闭合开关，发现灯泡不亮，电流表无示数，电压表有明显示数，但未超出量程，则产生这一现象的原因可能是



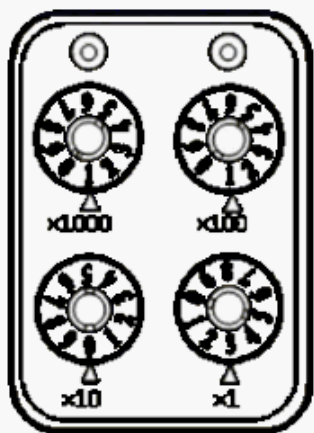
- A. 灯泡断路 B. 灯泡短路 C. 滑动变阻器短路 D. 滑动变阻器断路

30. 两个定值电阻， R_1 标有“ $20\ \Omega$ ， 0.3A ”、 R_2 标有“ $15\ \Omega$ ， 0.6A ”的字样，把它们并联起来直接接在一电源两端，则允许通过 R_2 的最大电流是

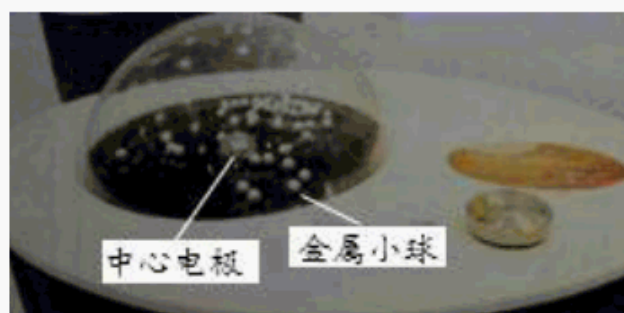
- A. 0.3A B. 0.4A C. 0.6A D. 0.9A

二、填空题（每空 1 分，共 10 题，20 分）

31. 如图所示，电阻箱的示数为_____ Ω 。

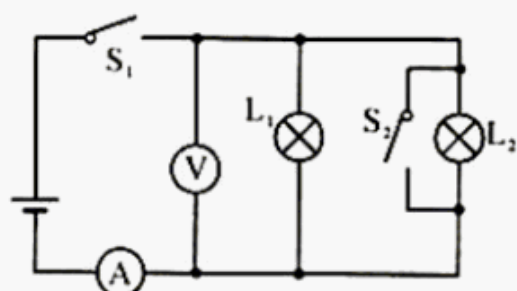


32. 在中国科学技术馆二层 A 厅有一件展品—静电滚球，如图所示。展品由中心电极、金属小球、接地的金属板三部分构成，当转动手柄时，金属小球会在中心电极与接地的金属板之间循环往复运动。转动手柄使中心电极带正电，此时由于静电感应，金属小球内原本无序的电荷会重新分布，靠近电极一侧带_____电荷，远离电极的一侧带等量的_____电荷。中心电极对负电荷有吸引力，对正电荷有排斥力。由于负电荷离中心电极距离更近，所以吸引力大于排斥力，金属小球就会滚向中心电极。当金属小球与中心电极碰撞时，负电荷被中和，此时金属小球带正电，由于同种电荷相互_____，金属小球会_____中心电极。当金属小球与接地的金属板碰撞时，正电荷被导入地下，此时小球又恢复电中性。



33. “可燃冰”是一种新型能源，主要成分是甲烷，可直接点燃，燃烧后几乎不产生任何残渣，所以“可燃冰”是一种新型_____能源(选填“清洁”或“污染”)； 1m^3 甲烷完全燃烧能产生_____J 热量，这些热量可以使_____kg 的水从 20°C 加热到 100°C 。[甲烷的热值 $q_{\text{甲烷}}=4.2\times 10^7\text{J}/\text{m}^3$ ， $c_{\text{水}}=4.2\times 10^3\text{J}/(\text{kg}\cdot^\circ\text{C})$]

34. 如图所示的电路中，电源电压为 3V，当开关 S_1 闭合时，灯 L_1 与 L_2 _____联，再闭合 S_2 时，会出现的情况是_____。



- A. 电压表被烧坏
- B. 电流表将被烧坏
- C. 灯 L_1 亮，灯 L_2 不亮
- D. 两只灯泡都将被烧坏

35. 运用知识解决问题。

如图电路中, 闭合开关 S , 两只电压表示数如图乙, 则电源电压为____V, 灯 L_1 两端电压为____V, 灯 L_2 两端电压为____V.



36. 汽车是我们十分熟悉的交通工具, 也包含丰富的物理知识: 水作为汽车发动机的冷却剂, 这是因为水的____较大; 而发射火箭时, 常用液氢作为燃料, 这是因为氢的____较大。

37. 正方体投入装有水的柱形容器中后漂浮 (水未溢出), 浸入液体的体积为 0.001m^3 :

(1) 求物体所受的浮力____;

(2) 在计算放入物体以后, 容器底部所受液体压强的增加量 $\Delta p_{\text{液}}$ 时, 小王同学认为:

应该用该物体所受的浮力除以容器底面积, 即 $p_{\text{液}} = \frac{F_{\text{浮}}}{S}$; 小红同学认为: 应该测量出

物体所受的重力, 除以容器的底面积, 即 $p_{\text{液}} = \frac{G}{S}$ 。你认为, 小王同学的观点是_____

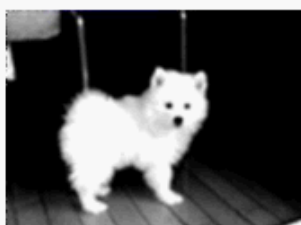
的, 小红同学的观点是_____的。(均选填“正确”或者“错误”)

38. 丝绸摩擦过的玻璃棒带_____电(选填“正”或“负”), 将该带电玻璃棒与不带电的验电器金属球接触, 验电器的金属箔片张开, 如图, 这是因为金属箔片带有_____ (选填“同种”或“异种”)电荷相互排斥。



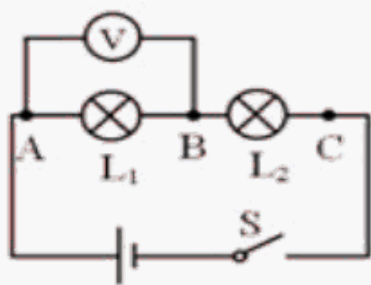
39. 一正方体平放在水平地面上对地面的压强为 p , 现将其切去一半, 则与原正方体相比, 它对地面的压力将____, 若沿水平方向切则它对地面的压强将____, 若沿竖直方向切, 则它对地面的压强将____。(均选填“变大”、“不变”或“变小”)

40. 小明用干燥的毯子将家中的长毛狗包裹起来并来回摩擦, 结果小狗的长毛竖了起来, 像一只可爱的刺猬, 如图所示, 这是因为狗毛因为摩擦带上了_____ (填“同种”或“异种”)电荷而互相排斥的. 狗毛带电的实质是_____在毛毯和狗毛之间发生了转移。

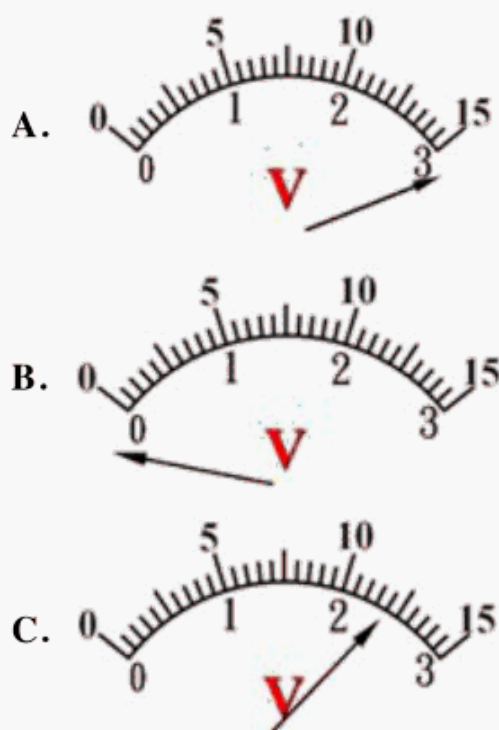


三、实验题（每空 1 分，共 2 题，15 分）

41. 利用如图所示电路“探究串联电路电压的规律”。



- (1) 实验中应选择规格_____ (选填“相同”或“不同”) 的小灯泡。
 (2) 在测 L_1 两端电压时，闭合开关，发现电压表示数为零，若故障只由两只灯泡造成并且故障只有一处，则原因可能是_____ (填出一种即可)。
 (3) 排除故障后，小敏正确测出 L_1 两端电压，然后保持电压表的 B 连接点不动，只断开 A 连接点，并改接到 C 连接点上，测量 L_2 两端电压，电压表可能会出现下列哪种现象____ (选填“ A ”、“ B ”或“ C ”)。



(4) 老师收集到两个小组的实验数据如下：

第一小组

实验次数	L_1 的规格	L_2 的规格	U_{AB}/V	U_{BC}/V	U_{AC}/V
1	甲	甲	1.2	1.2	2.4
2	乙	乙	1.3	1.3	2.6
3	丙	丙	1.4	1.4	2.8

第二小组

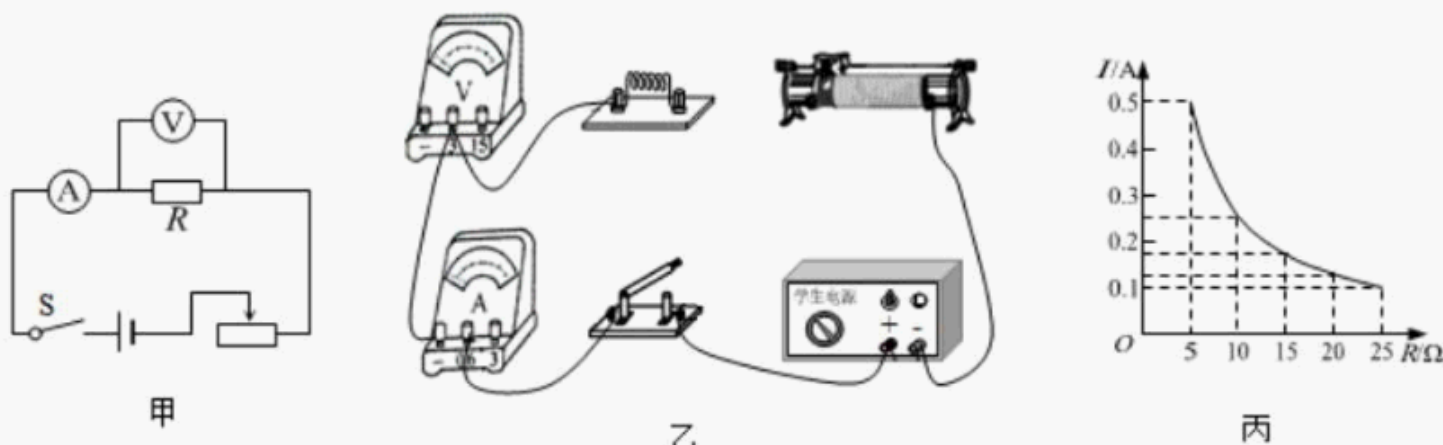
实验次数	L_1 的规格	L_2 的规格	U_{AB}/V	U_{BC}/V	U_{AC}/V
------	-----------	-----------	------------	------------	------------

1	甲	乙	1.4	1.8	3.0
2	乙	丙	1.5	1.7	3.0
3	甲	丙	1.2	2.0	3.0

①分析第一小组的实验数据,发现第 1 次实验测量的三个数据中有一个过大,可能是读数时出现了错误.你认为他们的错误是_____,如果正确读数,该电压值应该是_____V.全面分析第一组的三次实验,会得到“串联电路各用电器两端电压都相等”的结论.这一结论显然不具有普遍性,造成这一现象的原因是_____.

②第二小组三次实验数据均表明“串联电路各用电器两端电压之和始终大于总电压”,造成这种现象的原因是_____.

42. 小明利用如图甲所示的电路探究电流跟电阻的关系.已知电源电压为 6V 且保持不变,实验用到的电阻阻值分别为 5Ω 、 10Ω 、 15Ω 、 20Ω 、 25Ω .



(1) 连接电路时,开关应_____;

(2) 请根据图甲将图乙所示的实物电路连接完整(导线不允许交叉);

(_____)

(3) 实验中多次改变 R 的阻值,调节滑动变阻器的滑片,使电压表示数保持不变,记下电流表的示数,得到如图丙所示的电流 I 随电阻 R 变化的图象.

①由图象可以得出结论:电压一定时,_____;

②上述实验中,小明用 5Ω 的电阻做完实验后,断开开关,取下 5Ω 的电阻,然后将 10Ω 的电阻接入电路,闭合开关,接下来他应该进行的操作是:向_____移动滑片(选填“左”或“右”),使电压表示数为 _____V 时,读出电流表的示数;

(4) 实验过程中小明发现无论怎样移动变阻器的滑片 P ,电压表示数大且不变,原因可能是滑动变阻器_____,或者定值电阻 R _____;

(5) 为完成整个实验,应该选取最大阻值不小于_____ Ω 的滑动变阻器.

四、计算题(每题 10 分,共 2 题,20 分)

43. 如图所示的 C919 大型客机,是中国首款按照最新国际适航标准,具有自主知识产

权的干线民用飞机，于 2008 年开始研制。2019 年将有三架 C919 飞机完成首次飞行试验。某次试飞时，飞机发动机的水平推力为 $1.6 \times 10^5 \text{N}$ ，飞机以 600km/h 的速度沿水平方向匀速航行 1h，消耗航空煤油 4000kg 。求 1h 内：（航空煤油的热值为 $4 \times 10^7 \text{J/kg}$ ）



- (1) 发动机所做的功。
- (2) 航空煤油完全燃烧放出的热量。
- (3) 发动机的热机效率。

44. 小明家新买来一台容积为 40L 的天然气热水器。他把热水器注满温度是 20°C 的水后，开始加热，当水温达到 40°C 时，停止加热，共消耗 0.1m^3 天然气。（天然气的热值 $q_{\text{气}} = 4.2 \times 10^7 \text{J/m}^3$ ，水的比热容 $c_{\text{水}} = 4.2 \times 10^3 \text{J/(kg} \cdot ^\circ\text{C)}$ ）。

求：(1) 水箱中水的质量；(2) 水箱中水吸收的热量；(3) 该热水器的热效率。

参考答案

一、选择题（每题 1.5 分，共 30 题，45 分）

1、A

【解析】

A. 不锈钢锅是金属，金属善于导电，属于是导体，故 A 符合题意；

BCD. 在通常情况下陶瓷盘、橡皮、玻璃花瓶都不善于导电，是绝缘体，故 BCD 不符合题意。

故选 A。

2、B

【解析】

A. 普通家用空调的功率在 1000W 左右，其工作电流：

以上内容仅为本文档的试下载部分，为可阅读页数的一半内容。如要下载或阅读全文，请访问：<https://d.book118.com/108133066056007002>