



# **Modern-serie**

## **LCD-monitor**

Modern MD271UL (3PB8)

Handleiding

# Inhoudsopgave

Aan de slag.....	3
Inhoud verpakking .....	3
De monitorstandaard installeren.....	4
De monitor aanpassen .....	5
Monitoroverzicht.....	6
De monitor aansluiten op pc .....	8
OSD-instelling.....	9
Navi Key (Navigatietoets) .....	9
Het Menu's OSD.....	10
Professional (Professioneel).....	10
Image (Beeld).....	12
Input Source (Ingangsbron).....	13
Navi Key (Navigatietoets) .....	14
Setting (Instelling) .....	14
Specificaties .....	16
Vooraf ingestelde weergavemodi.....	18
Problemen oplossen.....	19
Veiligheidsrichtlijnen.....	20
TÜV Rheinland-certificering .....	22
ENERGY STAR-certificering .....	22
Regelgevingsberichten .....	23

## Revisie

V1.1, 2023/10

# Aan de slag

Dit hoofdstuk biedt u informatie over de procedures voor de hardwareinstellingen. Tijdens het aansluiten van apparaten moet u voorzichtig te werk gaan bij het hanteren van de apparaten en een gearde polsriem gebruiken om statische elektriciteit te voorkomen.

## Inhoud verpakking

<b>Monitor</b>	Modern MD271UL
<b>Documentatie</b>	Snelstartgids
<b>Accessoires</b>	Standaard met schroeven
	Netsnoer
	Externe voeding
<b>Kabels</b>	Premium High Speed HDMI™-kabel

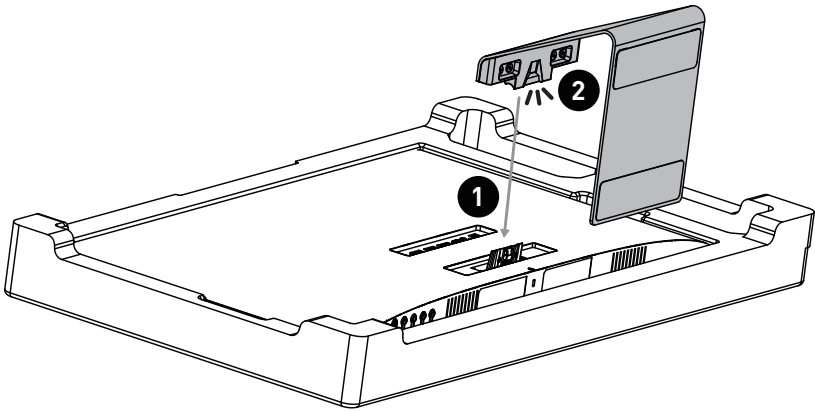


### **Belangrijk**

- *Neem contact op met uw plaats van aanschaf of lokale distributeur indien enige van de items zijn beschadigd of ontbreken.*
- *Inhoud van verpakking kan variëren per land.*
- *Het meegeleverde netsnoer is uitsluitend voor deze monitor en mag niet worden gebruikt met andere producten.*

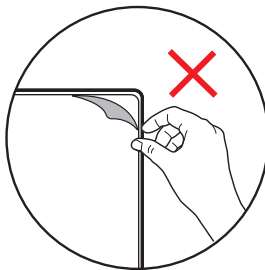
## De monitorstandaard installeren

1. Laat de monitor in de beschermende schuimverpakking. Lijn de standaard uit met de monitorgroef.
2. Duw de standaard richting de groef in de monitor totdat het op de plaats wordt vergrendeld.
3. Zorg ervoor dat de standaardmontage goed is geïnstalleerd voordat u de monitor rechtop zet.



### **Belangrijk**

- Plaats de monitor op een zacht, beschermd oppervlak voor het vermijden van bekrassen van het weergavepaneel.
- Gebruik geen scherpe objecten op het paneel.
- Dit product wordt geleverd **ZONDER** beschermfolie om te verwijderen door de gebruiker! Enige mechanische beschadigingen aan het product, inclusief verwijderen van de polariserende folie, kan van invloed zijn op de garantie!



以上内容仅为本文档的试下载部分，为可阅读页数的一半内容。如要下载或阅读全文，请访问：<https://d.book118.com/145240320041011133>