

深圳市第二高级中学 2024 届高三第四次月考

物理

一、单选题（共 7 小题，每小题 4 分，共 28 分）

1. 2023 年 8 月 29 日，全球瞩目的智能手机华为 Mate 60 Pro 上市。已知其锂离子聚合物电池容量为 $5000\text{mA}\cdot\text{h}$ ，手机支持超级快充“ $20\text{V}/4.4\text{A}$ ”，兼容“ $11\text{V}/6\text{A}$ ”或“ $10\text{V}/4\text{A}$ ”超级快充，电池电动势为 3.6V ，正常通话额定功率为 2W ，则（ ）

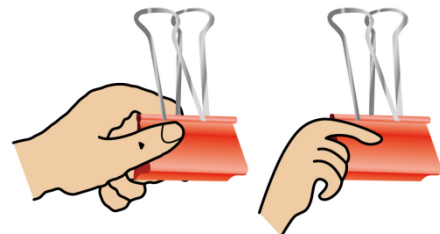
- A. 题中“ $\text{mA}\cdot\text{h}$ ”是能量的单位
- B. 最大超级快充对应的功率是 66W
- C. 充满电后可以正常通话的时间为 9h
- D. 充满电后可以正常通话的时间为 18h

2. 2023 年 5 月 23 日，中国空军八一飞行表演队时隔 14 年换装新机型，歼 10C 飞出国门，在大马航展上腾空而起，特技表演惊艳全场。如图所示，飞机在竖直平面内经一段圆弧向上加速爬升，飞机沿圆弧运动时（ ）



- A. 飞机所受合力指向圆弧的圆心
- B. 飞机的向心加速度大小不变
- C. 飞机重力的功率变小
- D. 飞机所受合力方向与速度方向的夹角为锐角

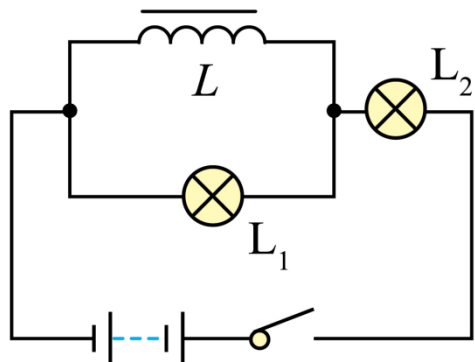
3. 如图所示，小丹同学用食指和大拇指对称地捏住长尾夹的两个侧面，使长尾夹底面水平且始终在空中保持静止状态，下列说法正确的是（ ）



- A. 两个手指对长尾夹侧面的压力是一对平衡力
- B. 两个手指对长尾夹的摩擦力的合力大小等于长尾夹的重力
- C. 两个手指对长尾夹的作用力的合力大小等于长尾夹的重力

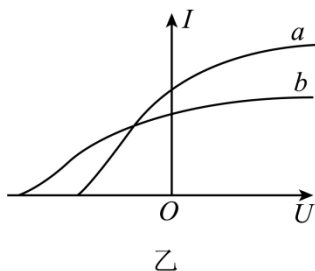
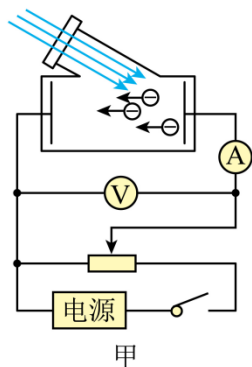
D. 增大两个手指对长尾夹的压力，手指对长尾夹的摩擦力保持不变

4. 某电学原件的电路图可简化为如右图所示，两小灯泡完全相同，电感 L 的电阻小于灯泡的电阻，下列说法正确的是 ()

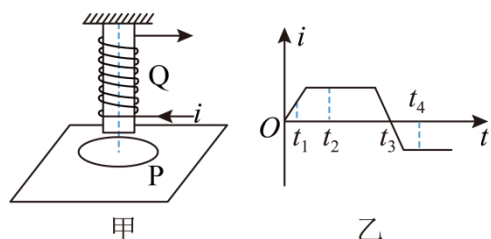


- A. 闭合开关瞬间， L_1 缓慢变亮， L_2 立即变亮
- B. 闭合开关电路稳定后，两只灯泡亮度相同
- C. 电路稳定后，断开开关，两只灯泡均缓慢熄灭
- D. 电路稳定后，断开开关， L_1 闪亮一下缓慢熄灭， L_2 立即熄灭

5. 现用两种单色光 a 、 b 分别照射同一个光电管，如图甲所示，移动滑动变阻器的滑片调节光电管两端电压，分别得到两种光照射时光电流与光电管两端电压的关系，如图乙，则对于 a 、 b 两种光 ()

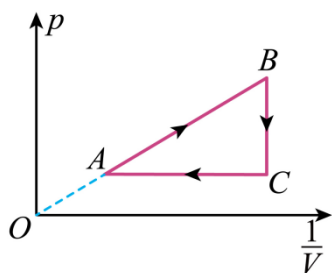


- A. b 光的饱和光电流更大
 - B. 从同一种介质射向真空中， b 光更容易发生全反射
 - C. 若用 b 光照射另外某种金属能发生光电效应，则用 a 光照射也一定能发生光电效应
 - D. 通过同一个双缝装置进行双缝干涉实验， b 光的条纹间距更宽
6. 如图甲所示，圆形线圈 P 静止在水平桌面上，其正上方固定一螺线管 Q ， P 和 Q 共轴， Q 中的电流 i 随时间 t 变化的规律如图乙所示，取甲图中电流方向为正方向， P 所受的重力为 G ，桌面对 P 的支持力为 F_N ，则 ()



- A. 在 t_1 时刻, $F_N > G$, P 中有顺时针方向感应电流
- B. 在 t_2 时刻, $F_N = G$, P 中有顺时针方向感应电流
- C. 在 t_3 时刻, $F_N = G$, P 中有顺时针方向感应电流
- D. 在 t_4 时刻, $F_N > G$, P 中无感应电流

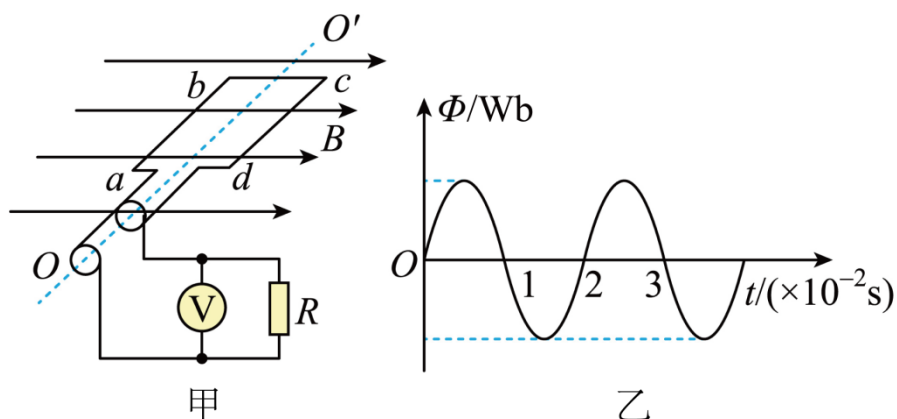
7. 汽缸内一定质量的理想气体从状态 A 开始经状态 B 、状态 C , 再回到状态 A , 变化过程中气体的压强 p 随体积的倒数 $\frac{1}{V}$ 的图像如图所示, 图中 CA 与横轴平行, BC 与纵轴平行, BA 的延长线过原点。则下列说法不正确的是 ()



- A. 从状态 A 到状态 B 的过程中, 单位时间内撞击汽缸壁单位面积上的分子数增加
- B. 从状态 B 到状态 C 的过程中, 气体一定吸收热量
- C. 从状态 C 到状态 A 的过程中, 气体一定吸收热量
- D. 气体从状态 A 经状态 B 、 C 回到状态 A 过程, 一定向外界放出热量

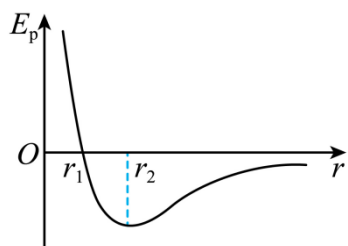
二、多选题 (共 3 小题, 每小题 6 分, 选对但选不全得 3 分, 有错选不得分, 共 18 分)

8. 如图甲为小型旋转电枢式交流发电机的原理图, 其矩形线圈在磁感应强度为 B 的匀强磁场中绕垂直于磁场方向的固定轴 OO' 匀速转动, 线圈的两端经集流环和电刷与阻值为 $R = 10\Omega$ 的电阻连接, 与电阻 R 并联的交流电压表为理想电表, 示数是 $10V$ 。图乙是穿过矩形线圈的磁通量 Φ 随时间 t 变化的图像, 线圈电阻忽略不计, 则下列说法正确的是 ()



- A. 电流方向每秒变化 100 次
- B. 在 $0.02s$ 时 R 两端的电压瞬时值为零
- C. R 两端的电压 u 随时间 t 变化的规律是 $u = 10\sqrt{2}\cos 100\pi t (V)$
- D. 通过 R 的电流 i 随时间 t 变化的规律是 $i = \cos 100\pi t (A)$

9. 分子势能与分子间距离的关系图像如图所示，下列说法正确的是 ()



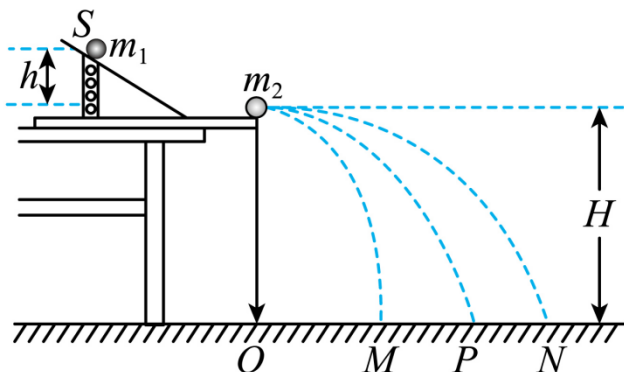
- A. 分子间距为 r_1 时，分子间作用力为零
- B. 分子间距由 r_2 逐渐增大时，分子力始终做负功
- C. 分子间距在 r_1 到 r_2 之间时，分子间作用力表现为引力
- D. 分子间距由 r_1 增大到 r_2 的过程中，分子间的引力和斥力都逐渐减小

10. “食双星”是一种双星系统，两颗恒星互相绕行的轨道几乎在视线方向，这两颗恒星会交互通过对方，造成双星系统的光度发生周期性的变化。双星的光变周期就是它们的绕转周期。如大熊座 UX 星，光变周期为 4 小时 43 分，该双星由 A 星和 B 星组成，A 星为 2.3 个太阳质量，B 星为 0.98 个太阳质量，A 星的表面物质受 B 星的引力开始离开 A 星表面流向 B 星表面，短时间内可认为两星之间距离不发生变化，双星系统的质量之和也不发生变化。关于该短时间过程描述正确的是 ()

- A. 双星之间的万有引力将变大
- B. 光变周期不变
- C. A 星的线速度不变
- D. B 星的线速度将减小

三、实验探究（共 2 题，8 个空，每空 2 分，共 16 分）

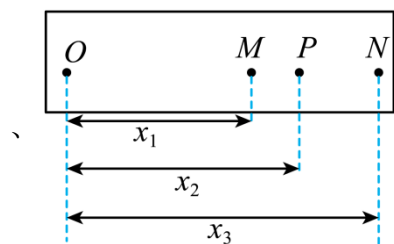
11. 如图所示，用“碰撞实验器”可以验证动量守恒定律，即研究两个小球在轨道水平部分碰撞前后的动量关系。



(1) 若入射小球质量为 m_1 ，半径为 r_1 ；被碰小球质量为 m_2 ，半径为 r_2 ，则应选择

- A. $m_1 > m_2, r_1 < r_2$ B. $m_1 < m_2, r_1 < r_2$
- C. $m_1 > m_2, r_1 = r_2$ D. $m_1 < m_2, r_1 = r_2$

(2) 图中 O 点是小球抛出点在地面上的垂直投影。实验时，先让入射球 m_1 多次从斜轨上 S 位置静止释放，找到其平均落地点的位置 P ，测量平抛射程。然后，把被碰小球 m_2 静置于轨道的水平部分，再将入射球 m_1 从斜轨 S 位置静止释放，与小球 m_2 相撞，并多次重复。接下来要完成的必要步骤是_____。（填选项的符号）



- A. 用天平测量两个小球的质量 m_1 、 m_2
- B. 测量小球 m_1 开始释放高度 h
- C. 测量抛出点距地面的高度 H
- D. 分别找到 m_1 、 m_2 相碰后平均落地点的位置并测量两球平抛射程

(3) 经测定入射小球的质量为 m_1 ，被碰的小球质量为 m_2 ，小球落地点的平均位置距 O 点

的距离如图所示。碰撞前、后 m_1 的动量分别为 p_1 与 p_1' ，若碰撞结束时 m_2 的动量为 p_2' ，碰撞前、后系统总动量的比值 $\frac{p_1}{p_1' + p_2'}$ 为_____（用 m_1 、 m_2 、 x_1 、 x_2 、 x_3 表示）

（4）有同学认为，在上述实验中仅更换两个小球的材质，其他条件不变，可以使被碰小球做平抛运动的射程增大。分析和计算出被碰小球 m_2 平抛运动射程的最大值为_____（用 m_1 、 m_2 、 x_2 表示）

12. 某校举行了一次物理实验操作技能比赛，其中一项比赛为选用合适的电学元件设计合理的电路，并能较准确地测量同一电池组的电动势（约为 8V）及其内阻。提供的器材如下：

A. 电流表 G（满偏电流 10mA，内阻为 10Ω）

B. 电流表 A（0~0.6A，内阻未知）

C. 滑动变阻器 R_1 （0~10Ω）

D. 滑动变阻器 R_2 （0~100Ω）

E. 定值电阻 R_0 （阻值为 990Ω）

F. 开关与导线若干

F. 开关与导线若干

F. 开关与导线若干

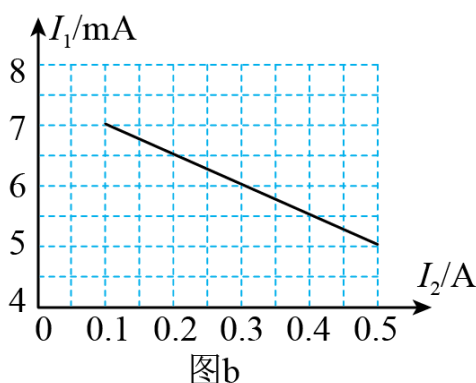
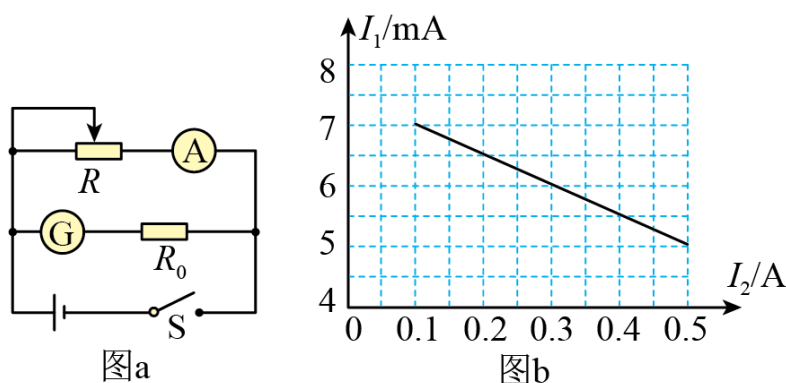


图 a 是小李同学根据选用的仪器设计测量该电池组电动势和内阻的电路图。

(1) 图 a 中的滑动变阻器应选用_____（填器材前面的字母序号）。

(2) 由于没有电压表，小李同学将电流表 G 如图 a 进行改装，改装后该电压表的最大量程是_____ V。

(3) 根据该实验电路测出的数据绘制的 $I_1 - I_2$ 图线如图 (b) 所示（ I_1 为电流表 G 的示数，

I_2 为电流表 A 的示数), 则由图线可以得到被测电池组的电动势 $E =$ _____ V, 内阻 $r =$ _____ Ω 。(结果均保留 2 位有效数字)

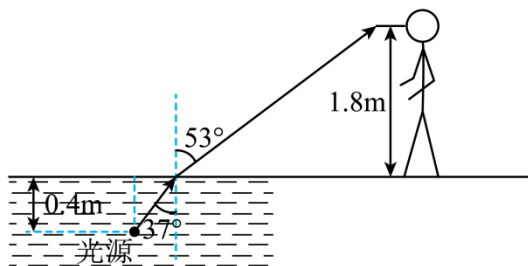
四、综合计算 (共 38 分)

13. 宝安区政府广场水池下的照射灯为城市的夜景增添了色彩, 如图 (甲)。当某束光线从池底照射到岸上游客眼中时, 光路如图 (乙) 所示。光线入射角为 37° , 出射角为 53° , 水深为 0.4m , 人眼睛距离水面高度为 $H=1.8\text{m}$, 已知 $\sin 37^\circ=0.60$, $\cos 37^\circ=0.80$, $\sin 53^\circ=0.80$, $\tan 37^\circ=\frac{3}{4}$, $\tan 53^\circ=\frac{4}{3}$ 。求:

- (1) 该水池中水的折射率;
- (2) 人到光源的水平距离;
- (3) 人观察到光源的垂直深度 h' 。



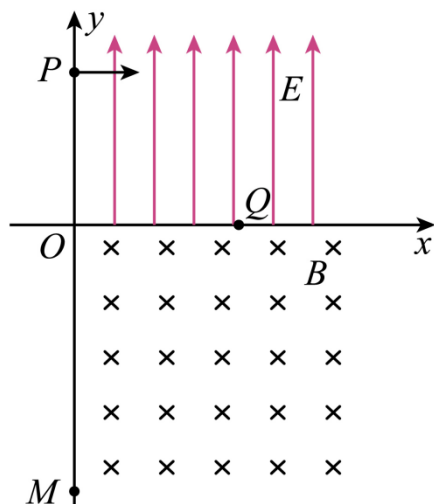
(甲)



(乙)

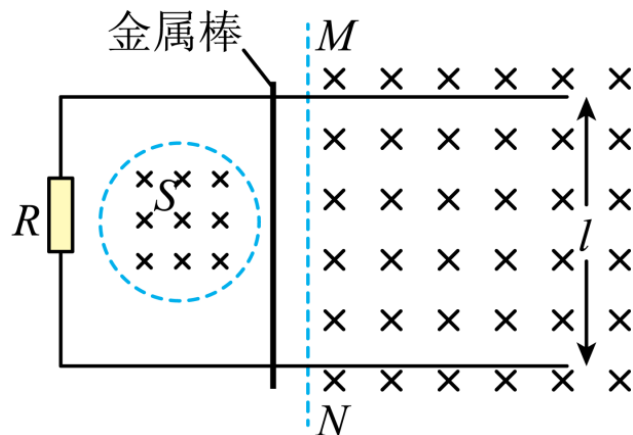
14. 如图所示, 平面直角坐标系 xOy 的第一象限内存在沿 y 轴正方向、电场强度大小为 E 的匀强电场, 第四象限内存在垂直纸面向里的匀强磁场。一带电荷量为 q , 质量为 m 的负电粒子以一定的速度从 P 点垂直射入电场, 从 Q 点进入磁场后, 恰好垂直 y 轴从 M 点离开磁场。已知 P 点坐标为 $(0, L)$, Q 点坐标为 $(L, 0)$, 不计粒子受到的重力, 求:

- (1) 粒子进入电场时的速度大小 v_0 。
- (2) 粒子进入磁场时的速度大小 v 。
- (3) M 点的纵坐标 y_M 及磁感应强度大小 B 。



15. 如图，两条相距 l 、电阻不计的光滑平行金属导轨位于水平面（纸面）内，导轨右侧足够长，其左端接一阻值为 R 的电阻。一金属棒垂直置于两导轨上，接入电路部分的电阻为 r ；在导轨和金属棒中间有一面积为 S 的区域，区域中存在垂直于纸面向里的均匀磁场，其磁感应强度 B_0 的大小随时间 t 的变化关系为 $B_0 = kt (k > 0)$ ，式中 k 为常量；在金属棒右侧有一匀强磁场，左边界 MN （虚线）与导轨垂直，磁感应强度大小为 B_1 ，方向垂直于纸面向里。某时刻，金属棒在一外力的作用下从静止开始向右运动，在 t_0 时刻恰好越过 MN ，此后撤去外力，金属棒与导轨始终相互垂直并接触良好。求：

- (1) $0 \sim t_0$ 内，通过电阻 R 的电流方向及电荷量 q
- (2) $0 \sim t_0$ 内，电阻 R 的发热量 Q
- (3) 试判断金属棒将在 MN 右侧区域做什么性质的运动（如匀加速运动、加速度增大的加速运动等），并给出合理解释



深圳市第二高级中学 2024 届高三第四次月考

物理

一、单选题（共 7 小题，每小题 4 分，共 28 分）

1. 2023 年 8 月 29 日，全球瞩目的智能手机华为 Mate 60 Pro 上市。已知其锂离子聚合物电池容量为 $5000\text{mA}\cdot\text{h}$ ，手机支持超级快充“ $20\text{V}/4.4\text{A}$ ”，兼容“ $11\text{V}/6\text{A}$ ”或“ $10\text{V}/4\text{A}$ ”超级快充，电池电动势为 3.6V ，正常通话额定功率为 2W ，则（ ）

- A. 题中“ $\text{mA}\cdot\text{h}$ ”是能量的单位
 B. 最大超级快充对应的功率是 66W
 C. 充满电后可以正常通话的时间为 9h
 D. 充满电后可以正常通话的时间为 18h

【答案】C

【解析】

【详解】A. 根据

$$q = It$$

可知 $\text{mA}\cdot\text{h}$ 是电荷量的单位，故 A 错误；

B. 最大超级快充对应的功率为

$$P_m = UI = 20 \times 4.4\text{W} = 88\text{W}$$

故 B 错误；

CD. 充满电后可以正常通话的时间为

$$t = \frac{5000 \times 10^{-3} \times 3.6}{2}\text{h} = 9\text{h}$$

故 C 正确，D 错误。

故选 C。

2. 2023 年 5 月 23 日，中国空军八一飞行表演队时隔 14 年换装新机型，歼 10C 飞出国门，在大马航展上腾空而起，特技表演惊艳全场。如图所示，飞机在竖直平面内经一段圆弧向上加速爬升，飞机沿圆弧运动时（ ）



- A. 飞机所受合力指向圆弧的圆心
- B. 飞机的向心加速度大小不变
- C. 飞机重力的功率变小
- D. 飞机所受合力方向与速度方向的夹角为锐角

【答案】D

【解析】

【详解】AD. 飞机沿圆弧加速运动，所受合力与速度夹角为锐角，不指向圆心，A 错误，D 正确；

B. 根据

$$a = \frac{v^2}{R}$$

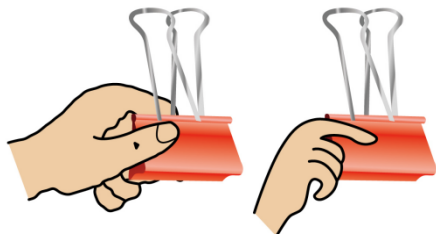
可知，飞机加速，向心加速度增大，B 错误；

C. 设飞机速度方向与水平方向夹角为 θ ，则飞机重力的功率为

$$P = mgv \sin \theta$$

由于飞机加速运动，速度增大，速度与水平方向的夹角增大，所以重力的功率变大，C 错误。故选 D。

3. 如图所示，小丹同学用食指和拇指对称地捏住长尾夹的两个侧面，使长尾夹底面水平且始终在空中保持静止状态，下列说法正确的是（ ）



- A. 两个手指对长尾夹侧面的压力是一对平衡力
- B. 两个手指对长尾夹的摩擦力的合力大小等于长尾夹的重力
- C. 两个手指对长尾夹的作用力的合力大小等于长尾夹的重力

D. 增大两个手指对长尾夹的压力，手指对长尾夹的摩擦力保持不变

【答案】C

【解析】

【详解】A. 由受力分析可知，两个手指对长尾夹侧面的压力方向为垂直于侧面向下，两压力不共线，不是一对平衡力，故 A 错误；

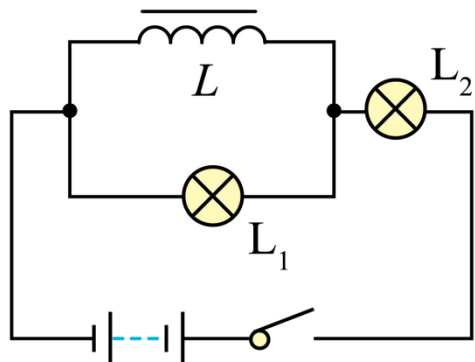
B. 两个手指对长尾夹侧面的压力方向垂直于侧面向下，压力有竖直向下的分力，则摩擦力的合力大小大于长尾夹的重力，故 B 错误；

C. 长尾夹始终在空中保持静止状态，合外力为零，所以两个手指对长尾夹的作用力的合力大小等于长尾夹的重力，故 C 正确；

D. 增大两个手指对长尾夹的压力，压力在竖直向下方向的分力增大，所以手指对长尾夹的摩擦力增大，故 D 错误。

故选 C。

4. 某电学原件的电路图可简化为如右图所示，两小灯泡完全相同，电感 L 的电阻小于灯泡的电阻，下列说法正确的是（ ）



A. 闭合开关瞬间， L_1 缓慢变亮， L_2 立即变亮

B. 闭合开关电路稳定后，两只灯泡亮度相同

C. 电路稳定后，断开开关，两只灯泡均缓慢熄灭

D. 电路稳定后，断开开关， L_1 闪亮一下缓慢熄灭， L_2 立即熄灭

【答案】D

【解析】

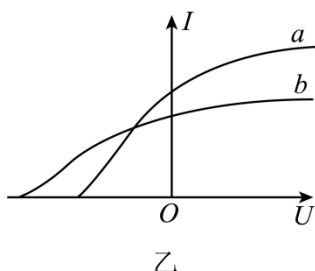
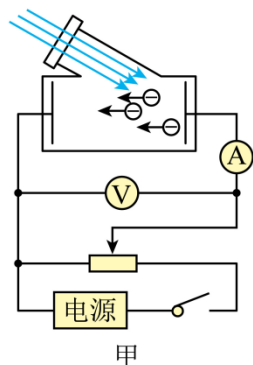
【详解】AB. 由图可知，灯 L_1 与线圈并联后再与 L_2 串联，当 S 闭合瞬间，线圈以及两灯同时获得电压，所以 L_1 、 L_2 同时发光，随着线圈 L 电流的增加，流过 L_1 的电流逐渐减小， L_1 逐渐变暗， L_2 变得更亮，故 AB 错误；

CD. 待电路稳定后 S 断开瞬间， L_2 中电流消失，故 L_2 立即熄灭，由于线圈内产生一个自感

电动势，与 L_1 构成一个自感回路，由于原来通过电杆 L 的电流大于 L_1 中的电流，故 L_1 闪亮一下逐渐熄灭，故 C 错误，D 正确。

故选 D。

5. 现用两种单色光 a 、 b 分别照射同一个光电管，如图甲所示，移动滑动变阻器的滑片调节光电管两端电压，分别得到两种光照射时光电流与光电管两端电压的关系，如图乙，则对于 a 、 b 两种光 ()



- A. b 光的饱和光电流更大
- B. 从同一种介质射向真空中， b 光更容易发生全反射
- C. 若用 b 光照射另外某种金属能发生光电效应，则用 a 光照射也一定能发生光电效应
- D. 通过同一个双缝装置进行双缝干涉实验， b 光的条纹间距更宽

【答案】B

【解析】

【详解】A. 由图像可知， a 光的饱和光电流更大，选项 A 错误；

B. 由图像可知， b 光的截止电压较大，则根据

$$Ue = E_{km} = h\nu - W_{\text{逸出功}}$$

可知， b 光的频率较大， b 光的折射率较大，根据

$$\sin C = \frac{1}{n}$$

可知， b 光临界角较小，则从同一种介质射向真空中， b 光更容易发生全反射，选项 B 正确

C. 因为 b 光的频率较大，则若用 b 光照射另外某种金属能发生光电效应，则用 a 光照射不一定能发生光电效应，选项 C 错误；

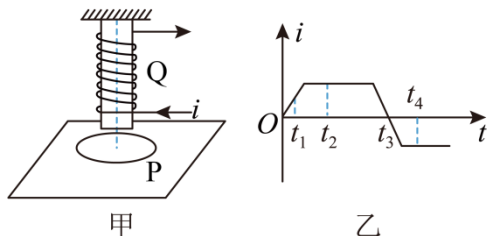
D. 因为 b 光的频率较大，则波长较短，根据

$$\Delta x = \frac{l}{d} \lambda$$

可知，通过同一个双缝装置进行双缝干涉实验， b 光的条纹间距更窄，选项 D 错误。

故选 B。

6. 如图甲所示，圆形线圈 P 静止在水平桌面上，其正上方固定一螺线管 Q ， P 和 Q 共轴， Q 中的电流 i 随时间 t 变化的规律如图乙所示，取甲图中电流方向为正方向， P 所受的重力为 G ，桌面对 P 的支持力为 F_N ，则 ()



- A. 在 t_1 时刻， $F_N > G$ ， P 中有顺时针方向感应电流
- B. 在 t_2 时刻， $F_N = G$ ， P 中有顺时针方向感应电流
- C. 在 t_3 时刻， $F_N = G$ ， P 中有顺时针方向感应电流
- D. 在 t_4 时刻， $F_N > G$ ， P 中无感应电流

【答案】C

【解析】

【详解】A. 在 t_1 时刻，线圈 Q 中电流均匀增加，则穿过线圈 P 的磁通量增加，根据楞次定律可知，线圈 P 受磁场力向下，则 $F_N > G$ ， P 中感应电流的磁场向上，可知 P 中有逆时针方向感应电流（从上往下看），选项 A 错误；

B. 在 t_2 时刻，线圈 Q 中电流不变，则 P 中磁通量不变， P 中无感应电流，则此时 $F_N = G$ ，选项 B 错误；

C. 在 t_3 时刻，线圈 Q 中电流正向减小，则穿过线圈 P 的磁通量向下减小，则根据楞次定律可知， P 中感应电流的磁场向下，则 P 中有顺时针方向感应电流，因此时 Q 中电流为零，则 P 不受磁场力，则 $F_N = G$ ，选项 C 正确；

D. 在 t_4 时刻，线圈 Q 中电流不变，则 P 中磁通量不变， P 中无感应电流，则此时 $F_N = G$ ，选项 D 错误。

故选 C。

7. 汽缸内一定质量的理想气体从状态 A 开始经状态 B 、状态 C ，再回到状态 A ，变化过程中气体的压强 p 随体积的倒数 $\frac{1}{V}$ 的图像如图所示，图中 CA 与横轴平行， BC 与纵轴平行， BA 的延长线过原点。则下列说法不正确的是 ()

以上内容仅为本文档的试下载部分，为可阅读页数的一半内容。如要下载或阅读全文，请访问：<https://d.book118.com/155311224221011121>