

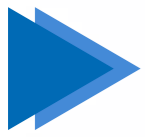


郑州铁路职业技术学院
ZHENGZHOU RAILWAY VOCATIONAL & TECHNICAL COLLEGE

数字调度通信系统

数字环

主讲人：谢丹



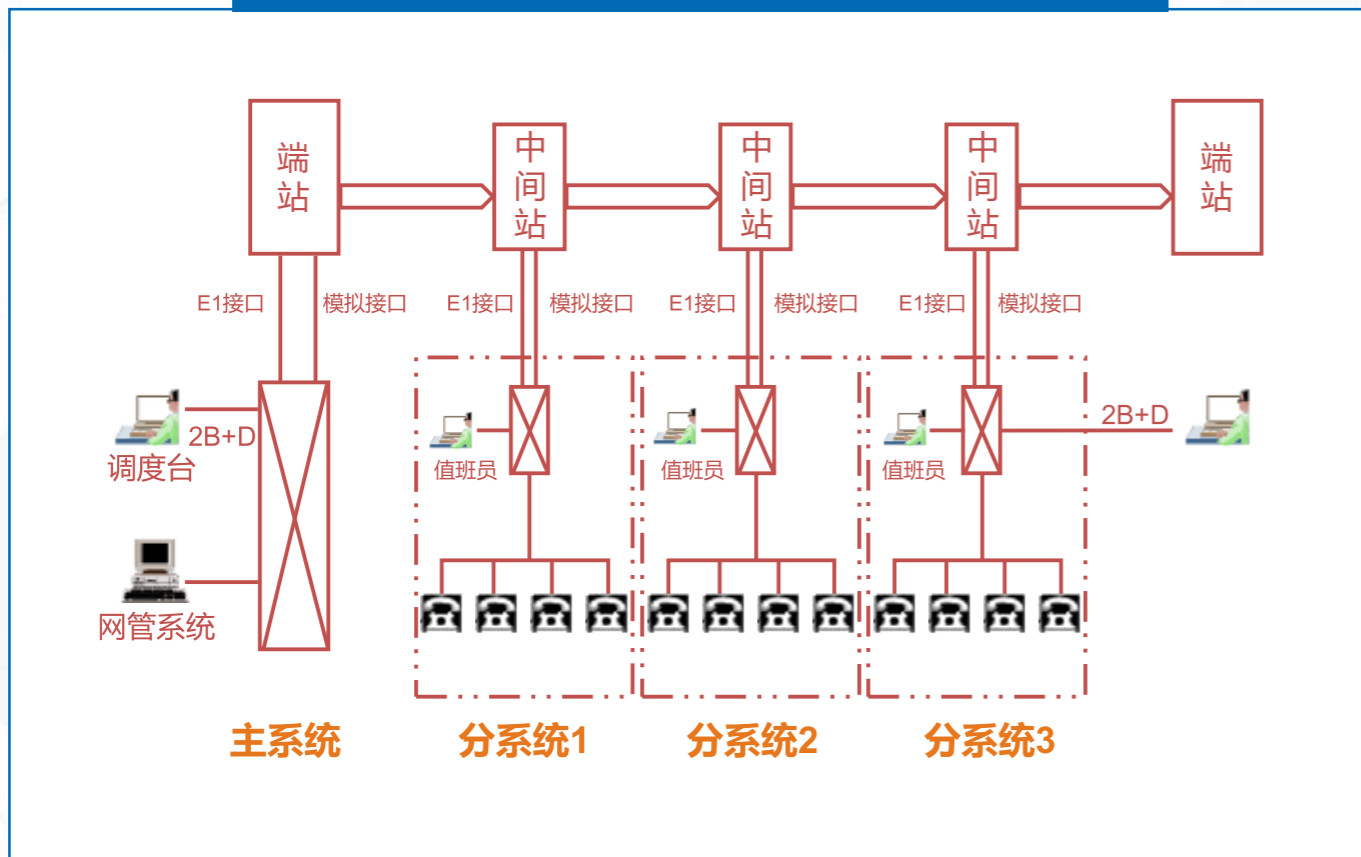
课程导入



数字环组网方式是数字调度通信网络中
区段调度通信系统的**主要组网方式**

数字环

系统总体结构



主系统

铁路局调度所

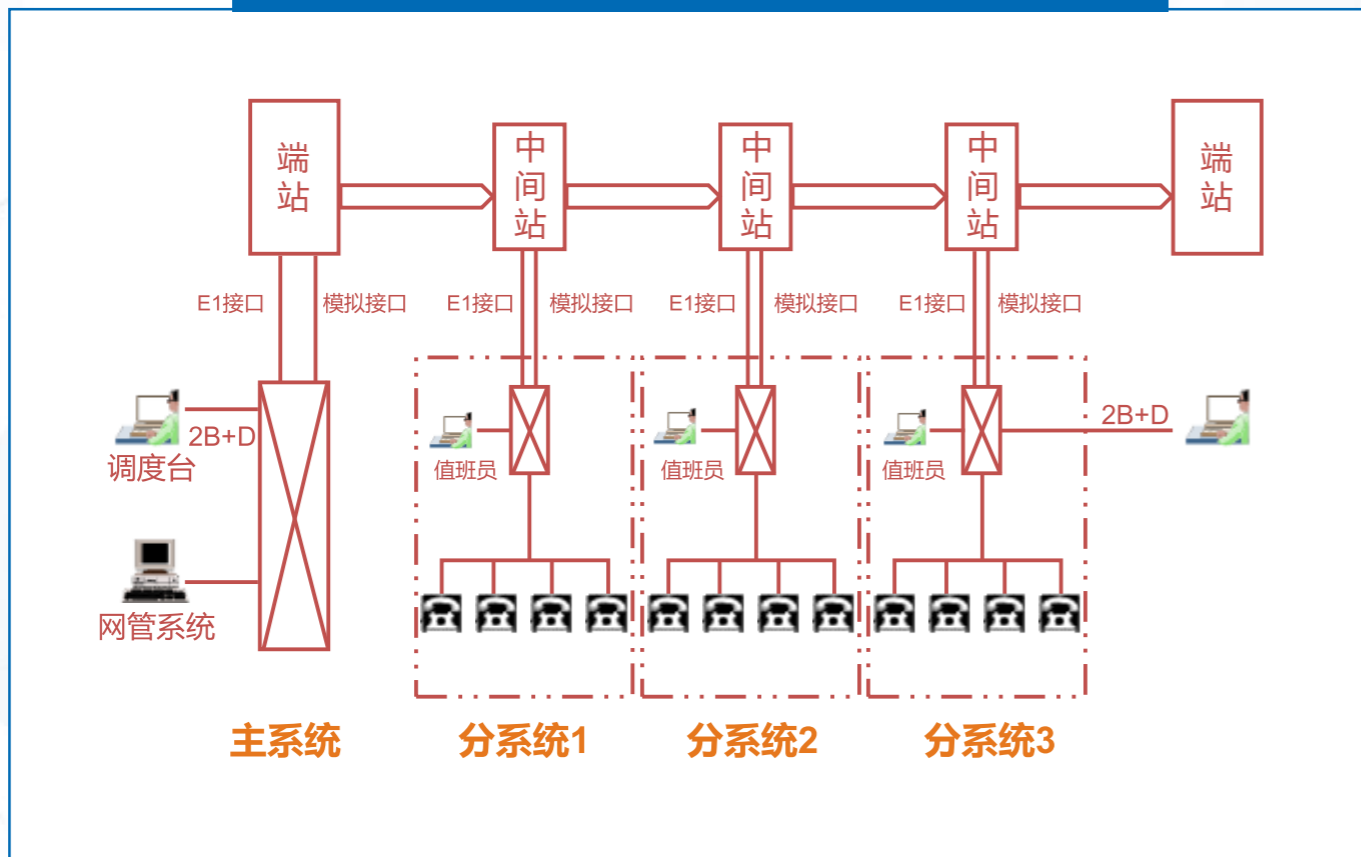
大型调度指挥中心

用于接入各调度操作台
和各种调度电路

是整个系统的核心

数字环

系统总体结构



主系统

数字调度主机(后)

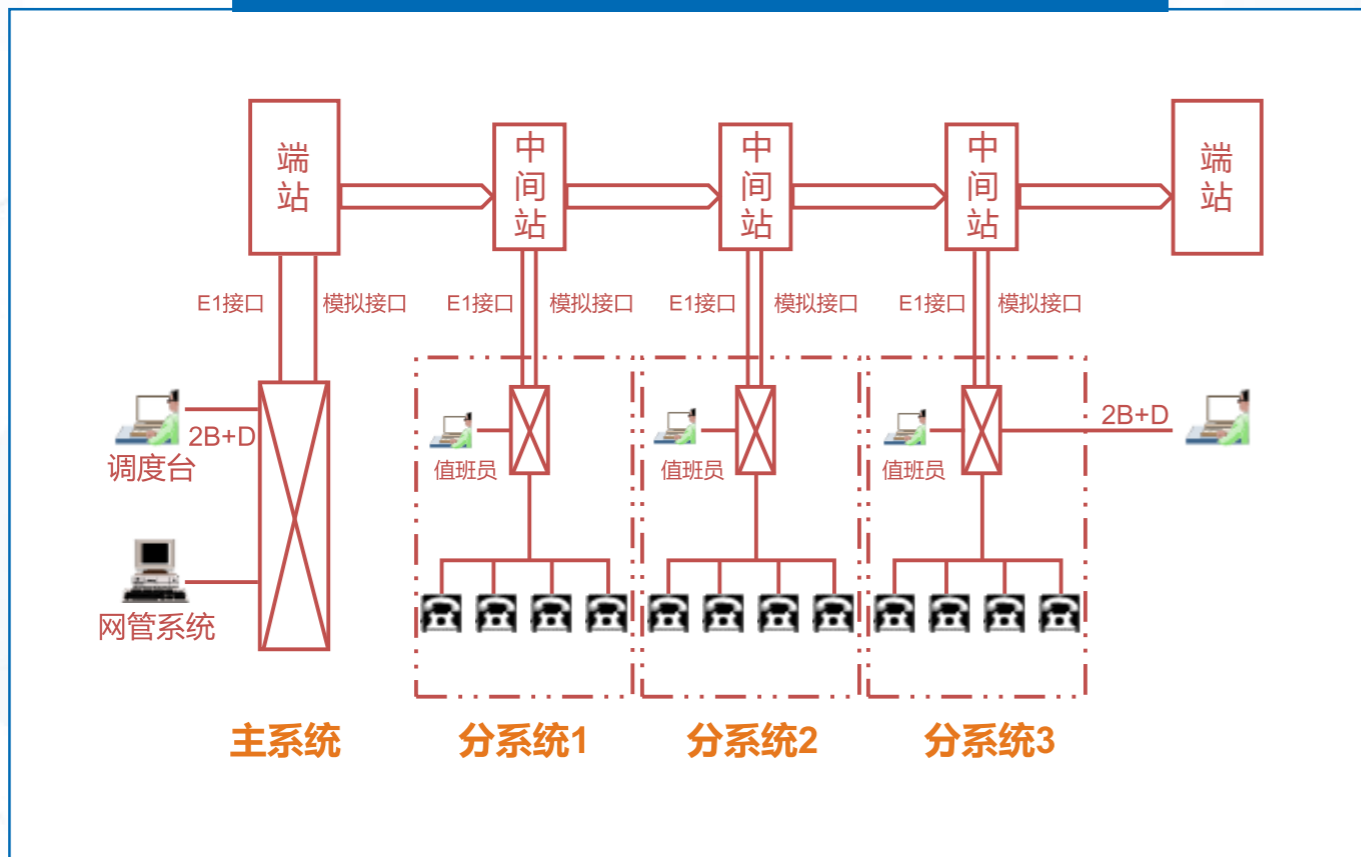
调度操作台(前)

集中维护管理系统(维)

录音系统(录)

数字环

系统总体结构



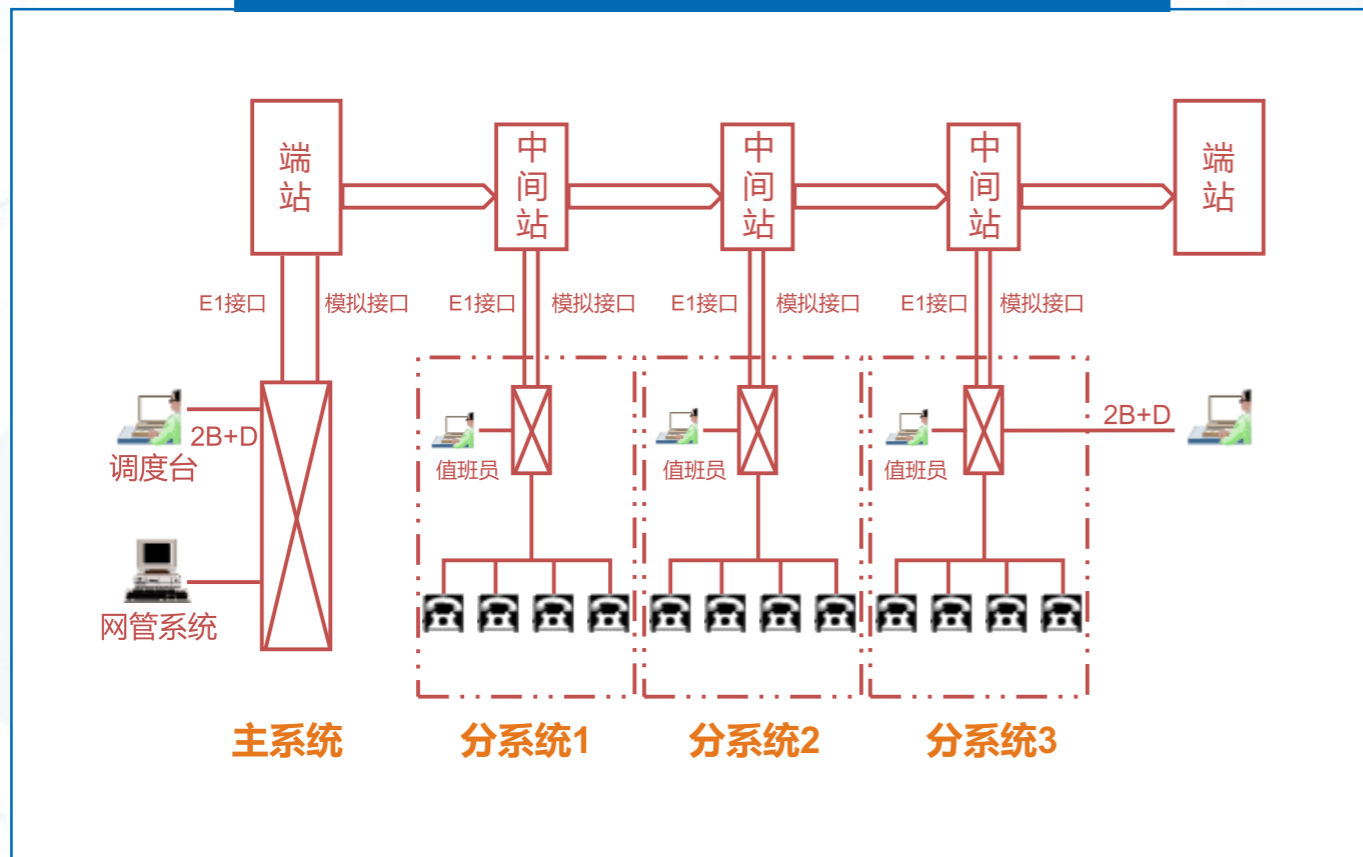
分系统

铁路局管辖范围内
各车站

通过数字传输通道
与主系统相连

数字环

系统总体结构



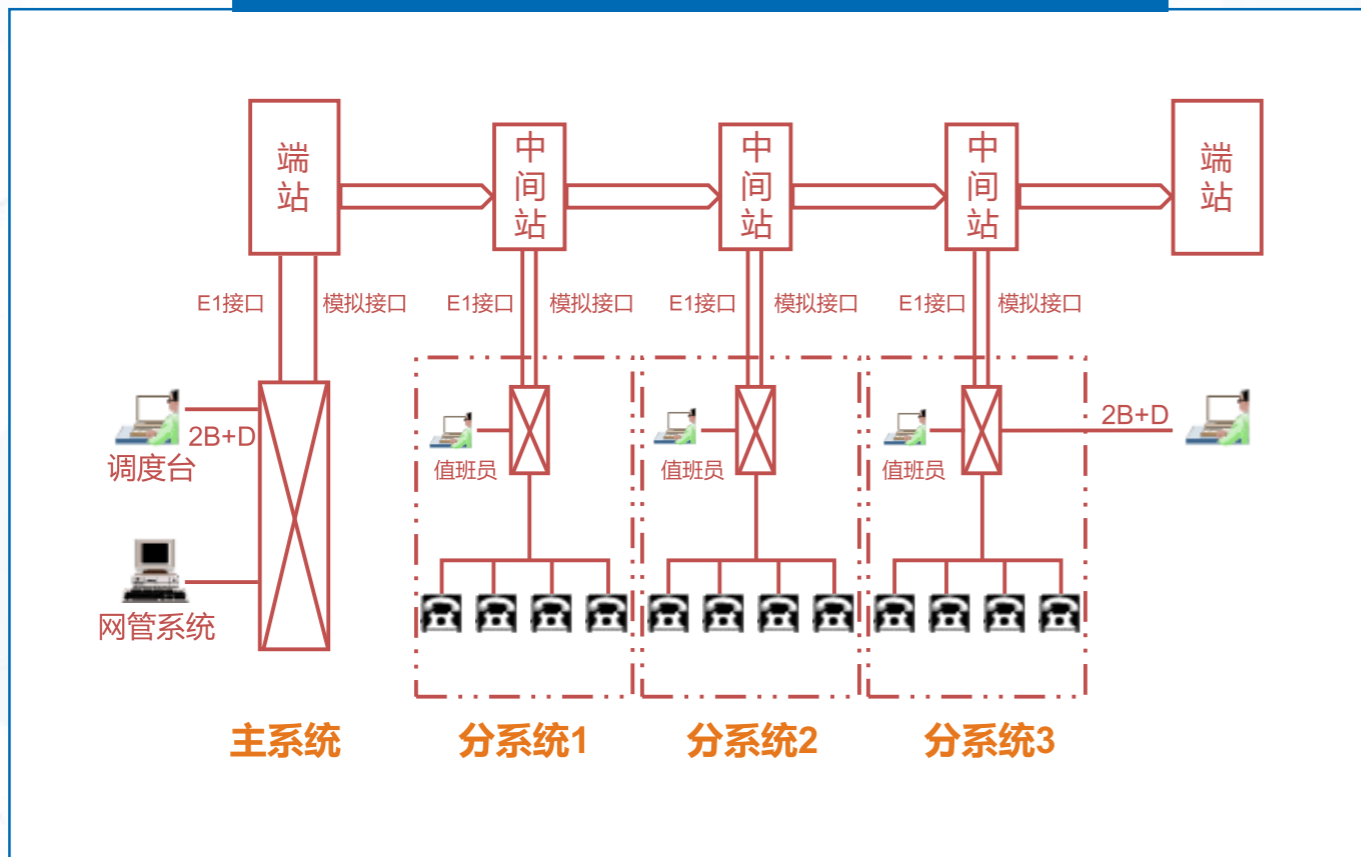
分系统

铁路局管辖范围内
各车站

用于接入车站操作台
远端调度分机
站间电话
区间电话
站场电话等

数字环

系统总体结构



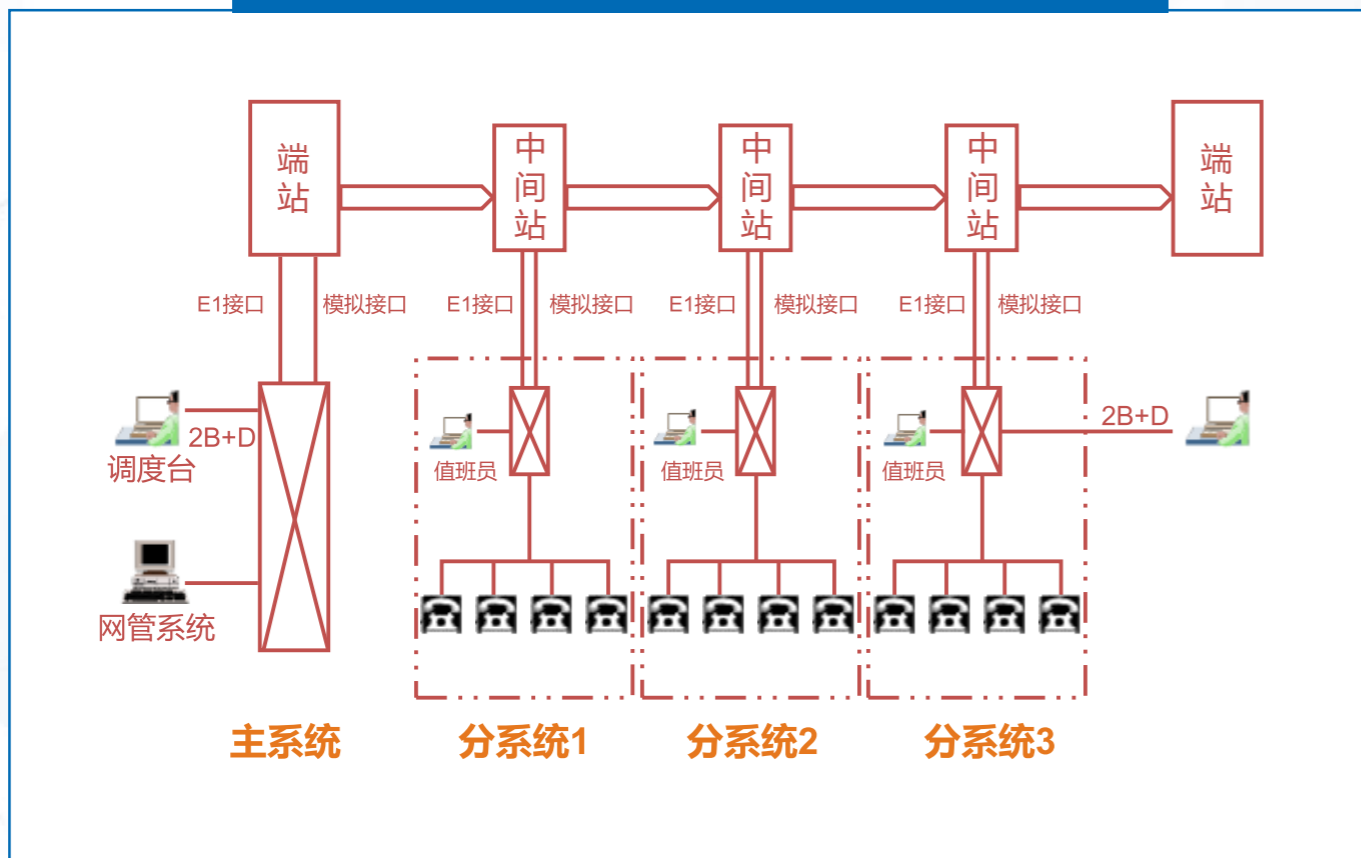
分系统

数字调度主机

车站操作台

数字环

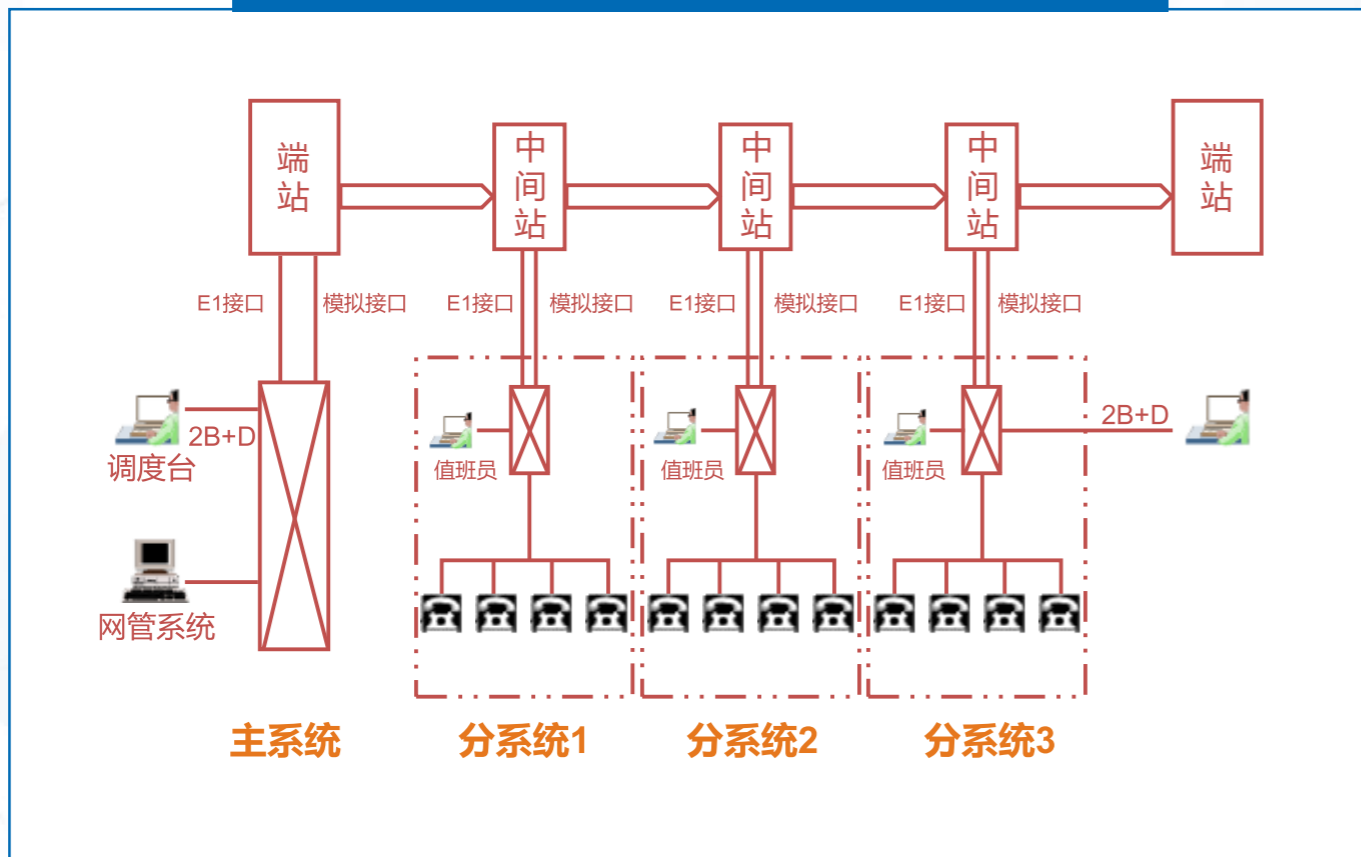
系统总体结构



中间经过数字传输通道
如SDH/接入网等

数字环

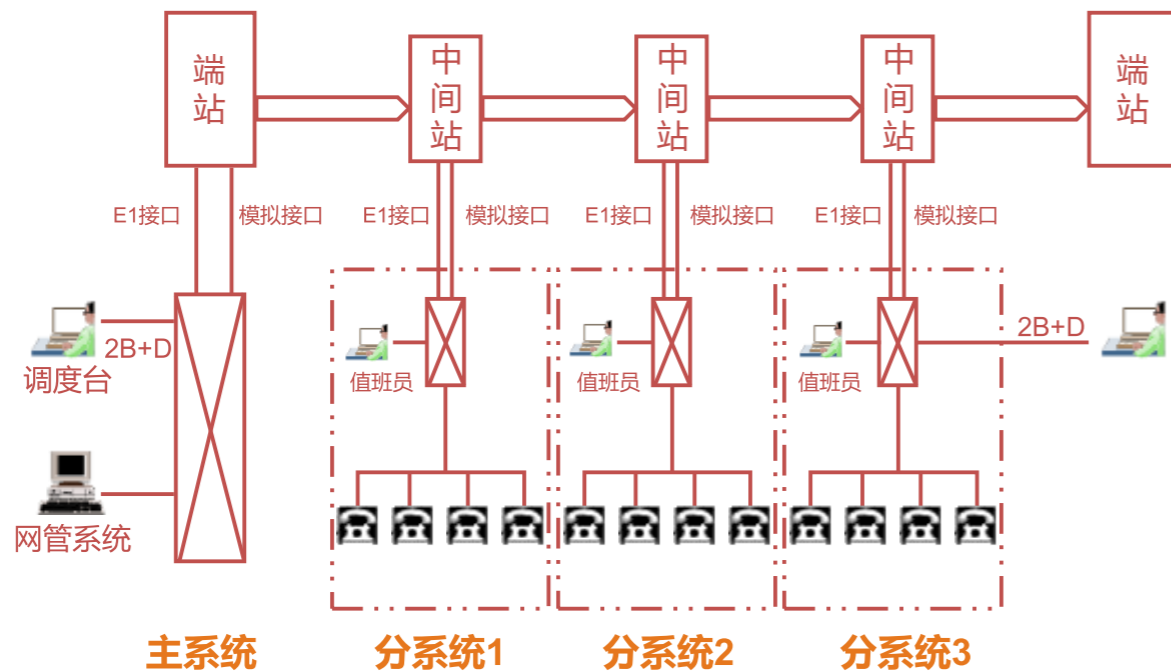
系统总体结构



每个E1数字中继接口包含**两个接口**，组网时，主系统单板的第二个E1接口和车站分系统的第二个E1接口都称为**下行E1接口**，第一个E1接口称为**上行E1接口**。

数字环

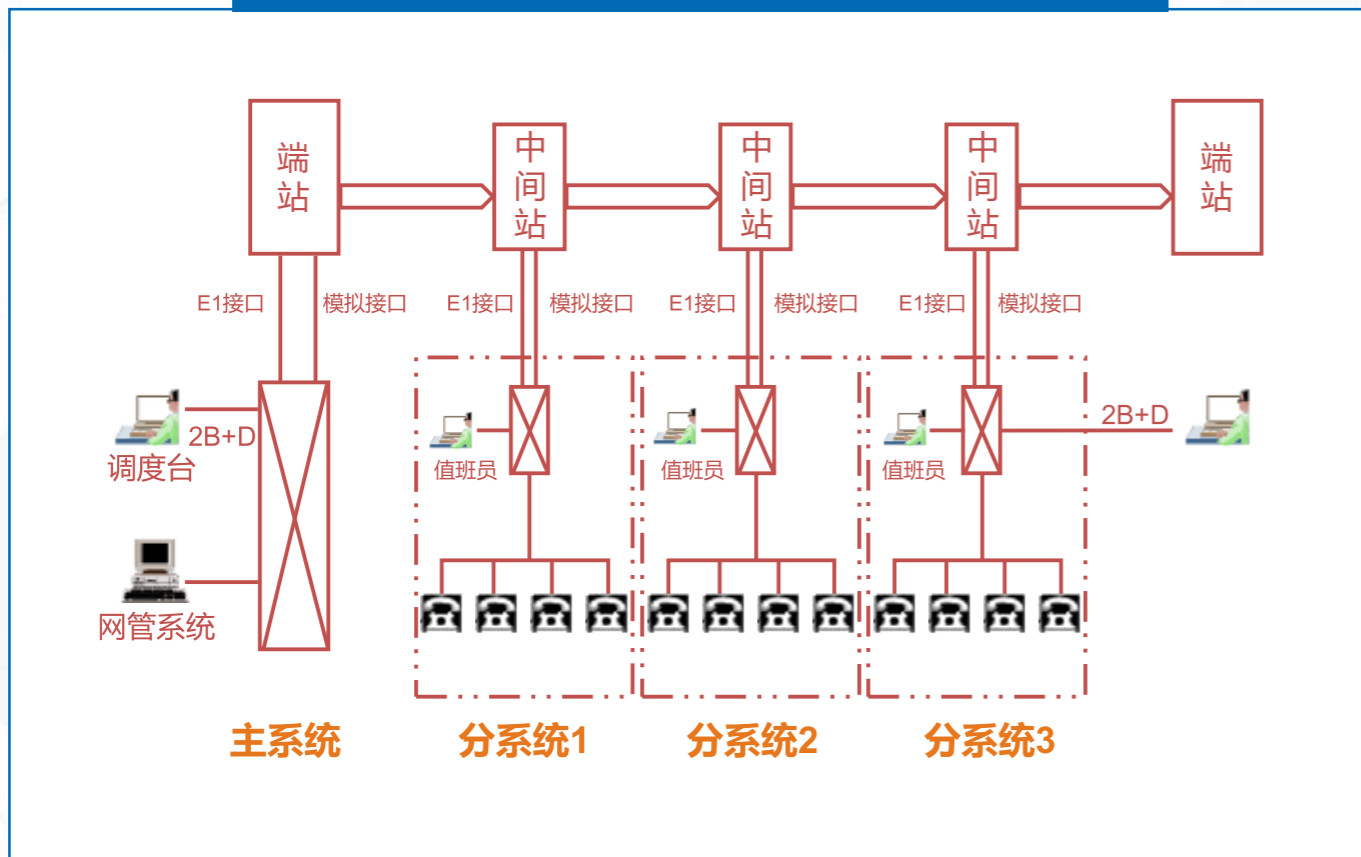
系统总体结构



主系统的一个下行E1数字接口Z经过数字传输通连接到分系统1的上行E1接口，分系统1的下行E1接口经过数字传输通道连接分系统2的上行E1接口，后者的下行E1口再连接到分系统3的上行E1接口。

数字环

系统总体结构

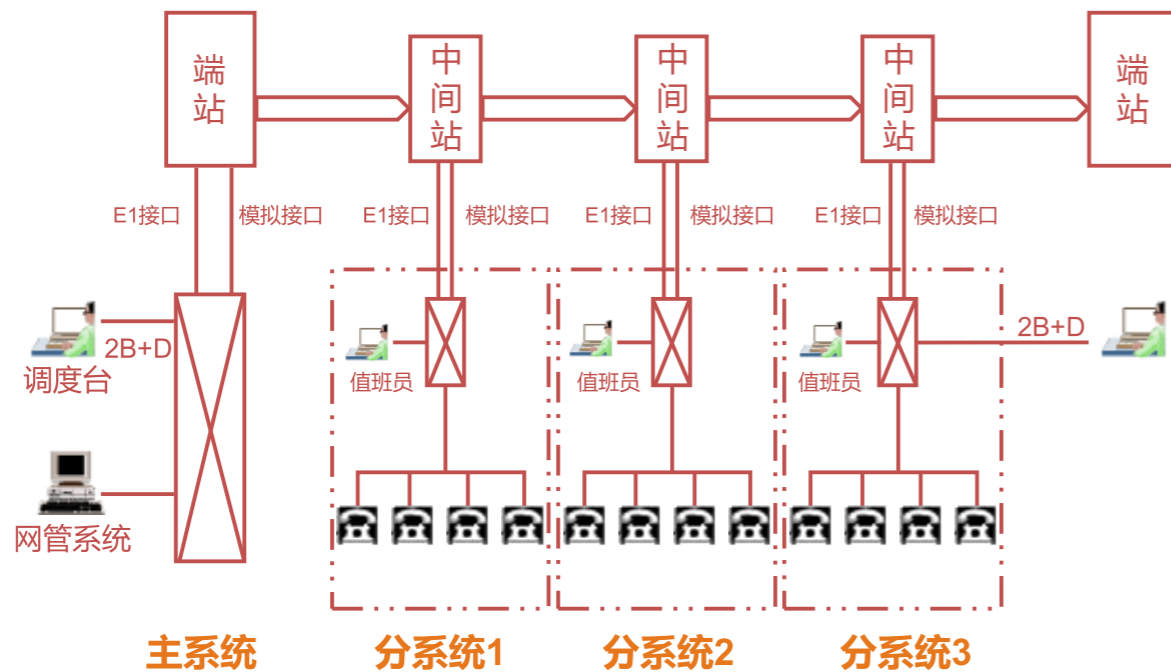


以此类推

分系统n的上行E1接口经过数字传输通道与上一个分系统的下行E1接口连，同时n车站的下行E1接口经过数字传输通道（例如数字微波、SDH）直接连接到主系统的上行E1数字接口上。

数字环

系统总体结构



这n个分系统与主系统一起就构成了一个**数字通道环路**，我们称之为“**数字环**”，也称为“**数字共线**”组网方式。
所有分系统与主系统经过**同一2M通道**实现数字业务的传输。

以上内容仅为本文档的试下载部分，为可阅读页数的一半内容。如要下载或阅读全文，请访问：<https://d.book118.com/158060026055006110>