

单片机原理及应用

福州大学
物理与信息工程学院

提问

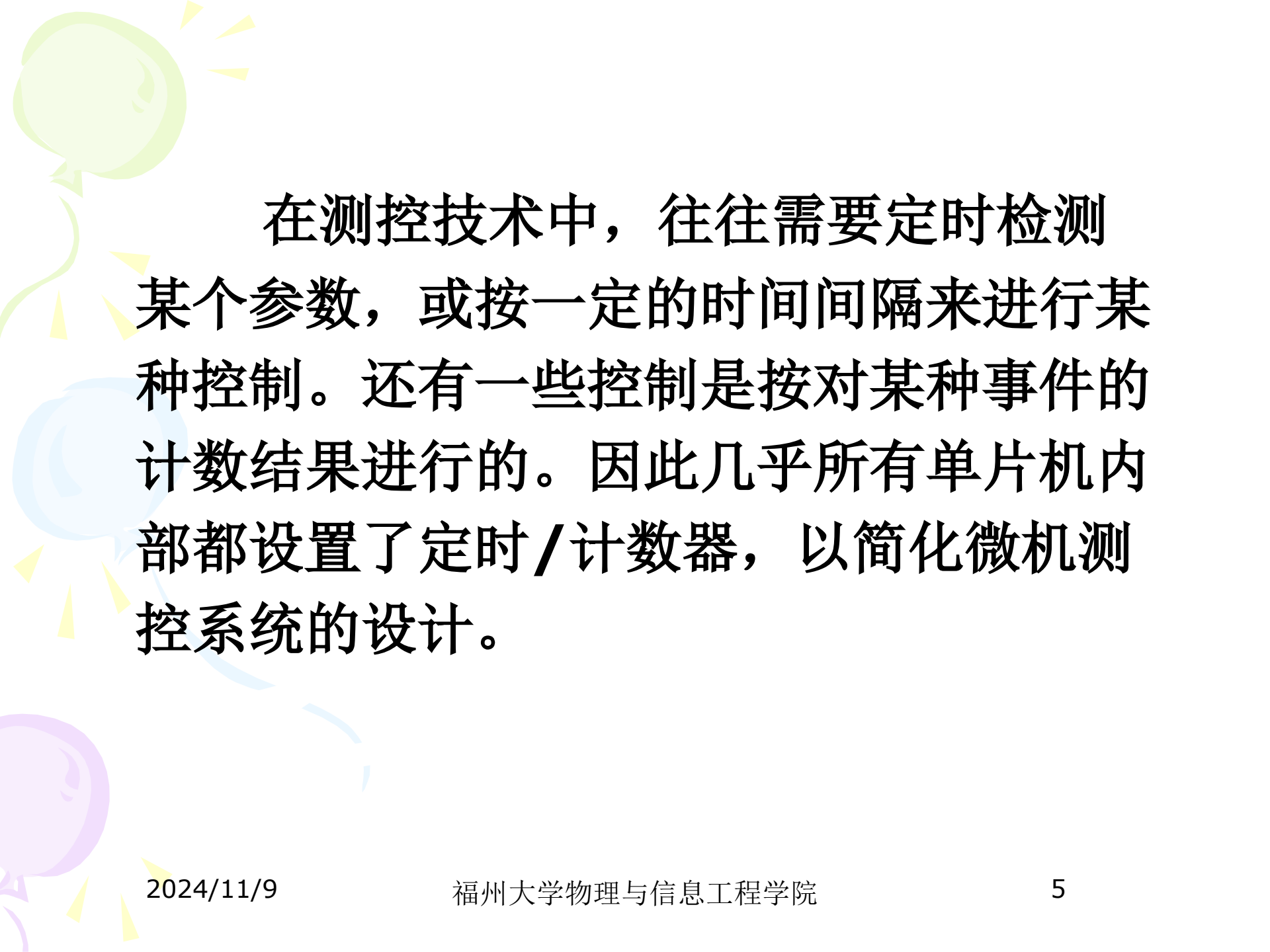
- 并行**IO**接口作为输入口时有什么条件？
作为输出口时有什么特点？是否也有条件？
- 读**IO**接口指令有两种什么不同的操作？
- **P0, P1, P2, P3**除了可作为基本的输入输出接口外，还有什么其它功能吗？

复习前课

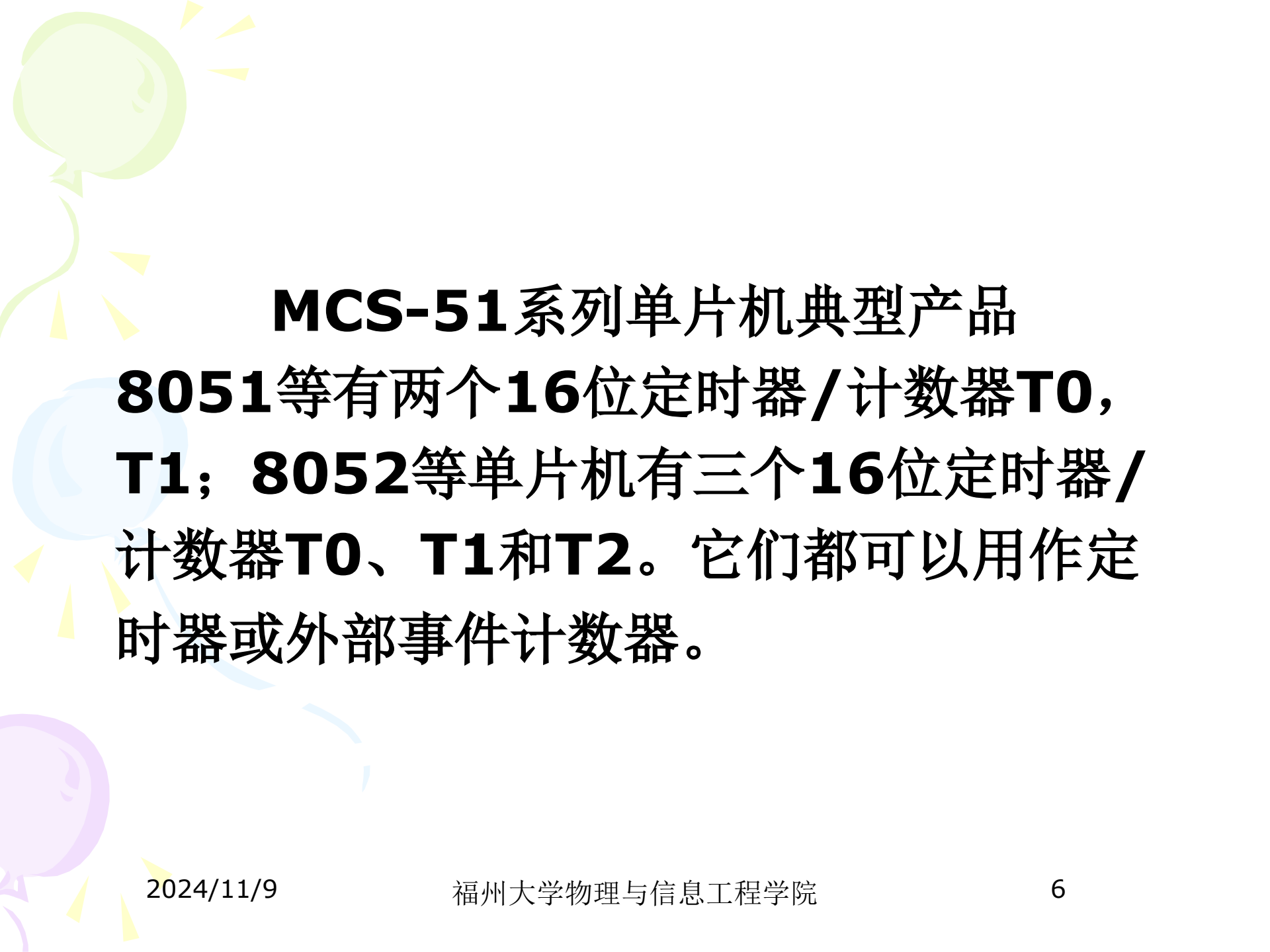
- **IO接口的特点：**
- 作为基本的输入输出时，结构一致，输出锁存，输入置一。
- 结构不同部分，决定不同的附加功能。
- 负载能力：
- 读接口的操作：**注意“读-修改-写”的指令。**

第四章 MCS-51单片机功能 单元

4.2 MCS-51单片机定时/计数器



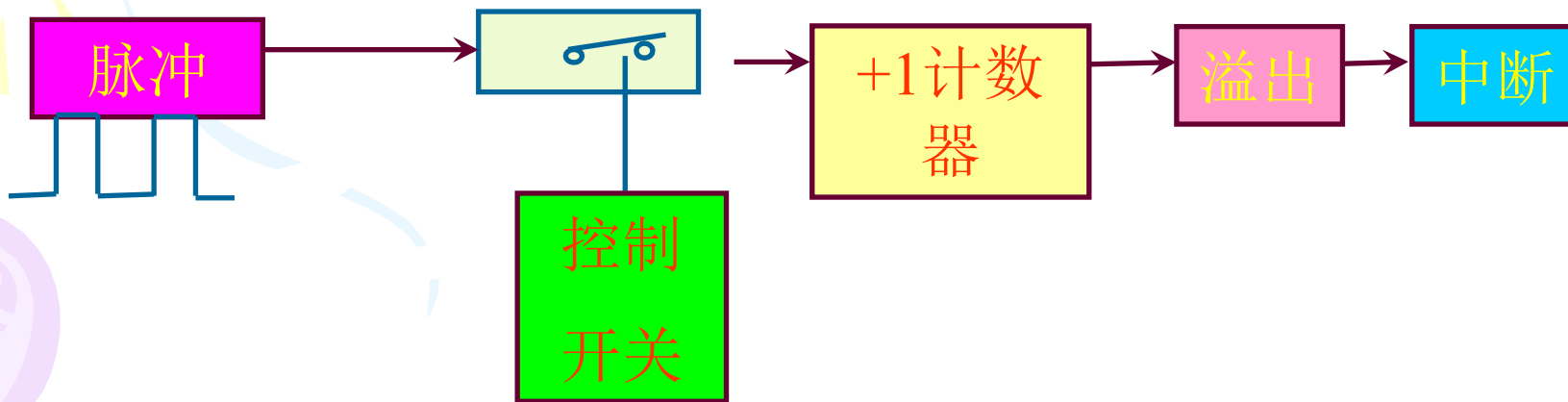
在测控技术中，往往需要定时检测某个参数，或按一定的时间间隔来进行某种控制。还有一些控制是按对某种事件的计数结果进行的。因此几乎所有单片机内部都设置了定时/计数器，以简化微机测控系统的设计。



MCS-51系列单片机典型产品
8051等有两个**16**位定时器/计数器**T0**，**T1**；**8052**等单片机有三个**16**位定时器/计数器**T0**、**T1**和**T2**。它们都可以用作定时器或外部事件计数器。

一、工作原理

- 定时器/计数器实际上是加1计数器
- 当它对外部事件进行计数时，由于频率不固定，此时称之为计数器；
- 当它对内部固定频率的机器周期进行计数时称之为定时器。



计数原理

- 每输入一个脉冲，计数器加**1**，当加到计数器各位都为**1**时，再输入一个脉冲，计数器各位全变为**0**，溢出，中断标志置**1**（**SFR**中**TCON**的**TF0**、**TF1**），从而向**CPU**申请中断。
- **8位—256;13位—8192;16位—65536**

对外部脉冲计数时，当脉冲有一个高电平到低电平“**1**”—“**0**”跳变时，计数器加**1**，且在每个机器周期的**S5P2**采样外部输入，若前一个机器周期采样值为**1**，后一个机器周期采样值为**0**，则计数器加**1**。

由于识别一个从**1**到**0**的负跳变信号需要两个机器周期（**24**个振荡周期），所以最高的计数频率为系统时钟频率的**1/24**；两个输入脉冲的最小间隔应不小于两个机器周期。又因为一个机器周期对信号采样一次，因此输入信号的电平宽度至少应持续一个机器周期。

定时原理

- 输入脉冲不是外部脉冲源，而是一个晶体振荡器的脉冲源。
- 在计数器由预置计数值就可以算出从加**1**计数器启动到计满溢出所需的时间，即定时时间。

- 对于16位计数器，最大定时时间是 2^{16} 个脉冲的时间。

则定时时间：

$$\Delta T = (2^{16} - X) * T$$

T：输入脉冲周期， $T = 12/f \mu\text{s}$ (f 为晶振频率
1.2~12MHz) 如为12MHz，则 $T = 1\mu\text{s}$

X：计数器初值（由程序输入）

定时时间计算公式:

$$\Delta T = (2^{16} - X) * T$$

- 例: 对于12MHz晶体, $T=1\mu\text{s}$, 最大定时 $\Delta T=65.536\text{ms}$; 对于6MHz晶体, $T=2\mu\text{s}$, 最大定时 $\Delta T=131\text{ms}$
- 当要设置计数器初值时, 使用公式:

$$X = 2^{16} - \Delta T / T$$

例:

- 系统时钟频率为12MHz，要产生1ms定时，求初值X

$$T = 12/12 = 1\mu\text{s}$$

若为16位计数器

$$X = 2^{16} - 1000/1 = 64536 = 0FC18\text{H}$$

若为13位计数器

$$X = 2^{13} - 1000/1$$

$$= 8192 - 1000 = 7192 = 1C18\text{H}$$

不能采用8位计数器

二、定时/计数器T0和T1的SFR与工作方式

它是由6个专用寄存器构成的：其中TH0、TL0构成16位计数器T0，TH1、TL1构成16位计数器T1，而TMOD、TCON为两个定时器共用，用来选择工作方式和控制启停。

1、计数器T0、T1

- 各有**2**个**8**位计数器，构成**2**个**16**位计数器

T0 : TH0、TL0 T1 : TH1、TL1

- 不可以位寻址，只能按字节分两条指令读写**16**位码，而不能用一条指令读写双字节。

例：X初值为**64536=0FC18H**

MOV TH0, #0FCH

MOV TL0, #18H

T0与T1有两种功能:

- 计数:

T0对应**P3.4/T0**管脚送入的脉冲计数;

T1对应**P3.5/T1**管脚送入的脉冲计数。

- 定时:

每个机器周期使之加**1**，初值的大小决定定时时间的长短。

- 复位值均是**00H**

- **T0**有**4**种工作方式:

方式**0**、方式**1**、方式**2**、方式**3**

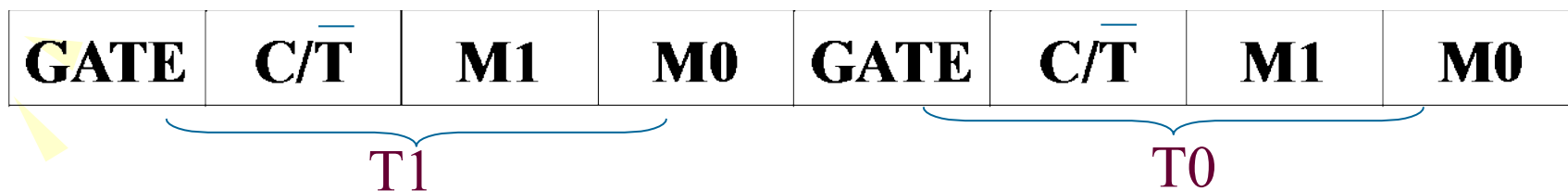
- **T1**有**3**种工作方式:

方式**0**、方式**1**、方式**2**

- 前**3**种工作方式完全相同

- 其功能及工作方式由**TMOD**和**TCN**来决定

2、方式寄存器TMOD

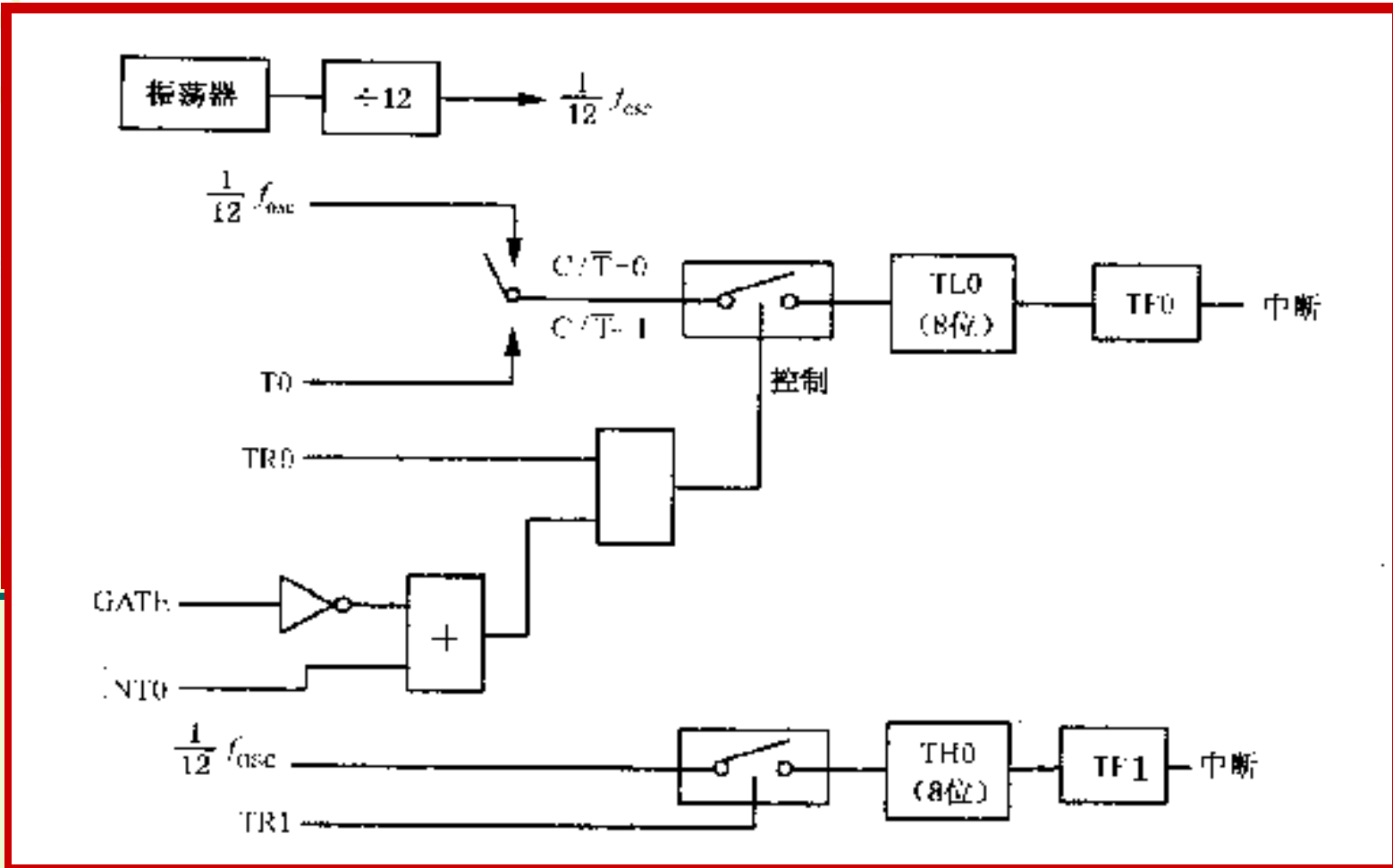


- **8位SFR，地址为89H**
- **不可位寻址**
- **低4位用于控制T0，高4位用于控制T1，含义相同。**

GATE	C/\bar{T}	M1	M0	GATE	C/\bar{T}	M1	M0
-------------	-------------------------------	-----------	-----------	-------------	-------------------------------	-----------	-----------

T1

T0



R1)
N中

3、定时/计数器控制寄存器TCON

TCON	TF ₁	TR ₁	TF ₀	TR ₀	IE ₁	IT ₁	IE ₀	IT ₀
位地址	8F	8E	8D	8C	8B	8A	89	88

- 8位寄存器，可位寻址
- 低4位用于外部中断INT0、INT1控制
- 高4位用于T0、T1控制

TCON	TF ₁	TR ₁	TF ₀	TR ₀	IE ₁	IT ₁	IE ₀	IT ₀
位地址	8F	8E	8D	8C	8B	8A	89	88

- **TR₀(TCON.4): T₀的运行控制位**
- **当GATE=0时, TR₀=0则T₀停止运行; TR₀=1时T₀允许运行**
- **TF₀(TCON.5): T₀溢出兼中断申请标志**
- **T₀溢出时, TF₀=1并提出中断申请, CPU响应中断申请后, TF₀自动清零**
- **TR₁、TF₁同TR₀、TF₀**

三、定时/计数器**T0**和**T1**的工作方式

- 定时器**T0**有四种工作方式：

方式**0**、方式**1**、方式**2**和方式**3**。

- 定时器**T1**有三种工作方式：

方式**0**、方式**1**、方式**2**。

- 两者前**3**种工作方式相同。
- 以**T0**为例讲解。

方式0： 13位定时/计数器

- TMOD的M1、M0都写入0
- TH0的8位和TL0的低5位组成13位加1计数器，TL0的低5位向TH0进位
- 溢出值： $2^{13} = 8192 = 1FFFH + 1$
溢出后，TF0=1，中断申请



- **控制T0的启动和停止:**

GATE=0时，定时器的启停仅由TR_x控制

GATE=1时，定时器的启停还受到INT引脚电平的控制。

例:

- $f=12\text{MHz}$, 要产生 1ms 定时, 求计数初值。
- $T=12/f=1\mu\text{s}$

$$\begin{aligned} X &= 2^{13}-1000/1 = 7192 = 1\text{C}18\text{H} \\ &= 000\underline{11100000}\underline{11000}\text{B} \end{aligned}$$

取13位, 低5位送TL0: 18H;

高8位送TH0: 0E0H

```
MOV TH0, #0E0H
```

```
MOV TL0, #18H
```

方式1：16 位定时/计数器

- **TH0的8位和TL0的8位组成16位加1计数器**
- **最大计数脉冲个数：1~65536(2^{16})**

最长定时时间(晶振12MHz, $T=1\mu\text{s}$):

$$1\mu\text{s} \sim 65536 \times T = 65.54\text{ms}$$

- **溢出值： $2^{16} = 65536 = 0\text{FFFFH} + 1$**
- **方式1和方式0唯一不同的就是位数，其他控制方式和用法均相同。**

例:

- **f=12MHz**, 要产生**1ms**定时, 求计数初值。
- **T=12/f=1μs**

$$X = 2^{16} - 1000 / 1 = 64536 = 0FC18H$$

低**8**位送**TLO** : **18H**;

高**8**位送**TH0**: **0FCH**

```
MOV TH0, #0FCH
```

```
MOV TLO, #18H
```

方式2：可自动重装初值的8位定时/计数器

- 与方式**0**和方式**1**不同处：
- 只使用**TLO**做**8**位计数器，最大计数值**255**；
- 最大定时时间(晶振**12MHz**时)：**256 μ s**
- **TH0**为初值寄存器。当**TLO**计满溢出时，置位**TF0**，并将**TH0**的内容（即时间常数初值）重新装入**TLO**中。 **TH0**中自身初值不变。
- 用于需要重复定时和计数的场合。

以上内容仅为本文档的试下载部分，为可阅读页数的一半内容。如要下载或阅读全文，请访问：<https://d.book118.com/166024130224010125>