

UDC 621.979.1
B 97



中华人民共和国国家标准

GB/T 14712—93

单层热压机

Single-opening press

1993-11-29 发布

1994-07-01 实施

国家技术监督局 发布

单层热压机

代替 GB 5049~5050—85

Single-opening press

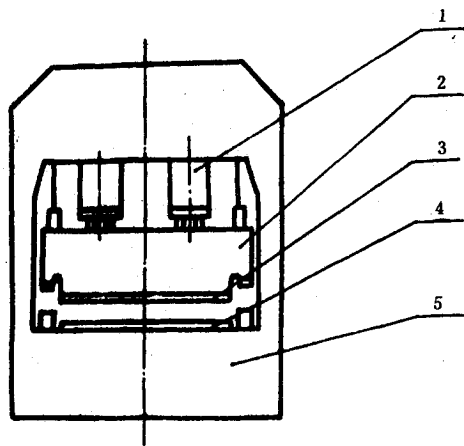
1 主题内容与适用范围

本标准规定了单层热压机的主参数、精度、技术要求、试验方法、检验规则以及包装、标志和贮存。
本标准适用于生产刨花板的单层热压机。

2 引用标准

- GB 1184 形状和位置公差、未注公差的规定
- GB 5226 机床电气设备通用技术条件
- JB 3766 液压系统通用技术条件
- JB/ZQ 4879 防锈包装
- ZB B97 001 人造板机械通用技术条件
- JB/ZQ 4000.10 涂装通用技术条件
- JB/ZQ 4286 包装通用技术条件
- ZB B97 012 人造板机械涂漆颜色

3 简图



1—工作缸；2—活动横梁；3—上热压板；
4—下热压板；5—机架

注：本图不限制热压机的具体结构。