

# 小学四年级上册科学复习全套试卷

## 第一单元

班级：\_\_\_\_\_ 姓名：\_\_\_\_\_ 分数：\_\_\_\_\_

一、我会判断。（对的打“√”，错的打“×”。）

- 1、风向标的箭头指向的是风吹来的方向。 ( )
- 2、我们可以根据天气日历的记录，分析一段时间的天气变化，找到天气变化的简单规律。 ( )
- 3、云布满整个天空，但没有下雨，这种天气是阴天。 ( )
- 4、东北风是往东北方向吹的风。 ( )
- 5、雨的强度一般划分为：小雨、中雨、大雨。 ( )
- 6、测量气温应选择在大树下。 ( )
- 7、“C”是记录气温的符号。 ( )
- 8、人们用来测量雨量大小的仪器叫雨量器。 ( )
- 9、“叶动红旗展”指出的风力是三级。 ( )
- 10、室外温度一定比室内温度高。 ( )

二、选择题：（选择一个正确的答案填入括号中）

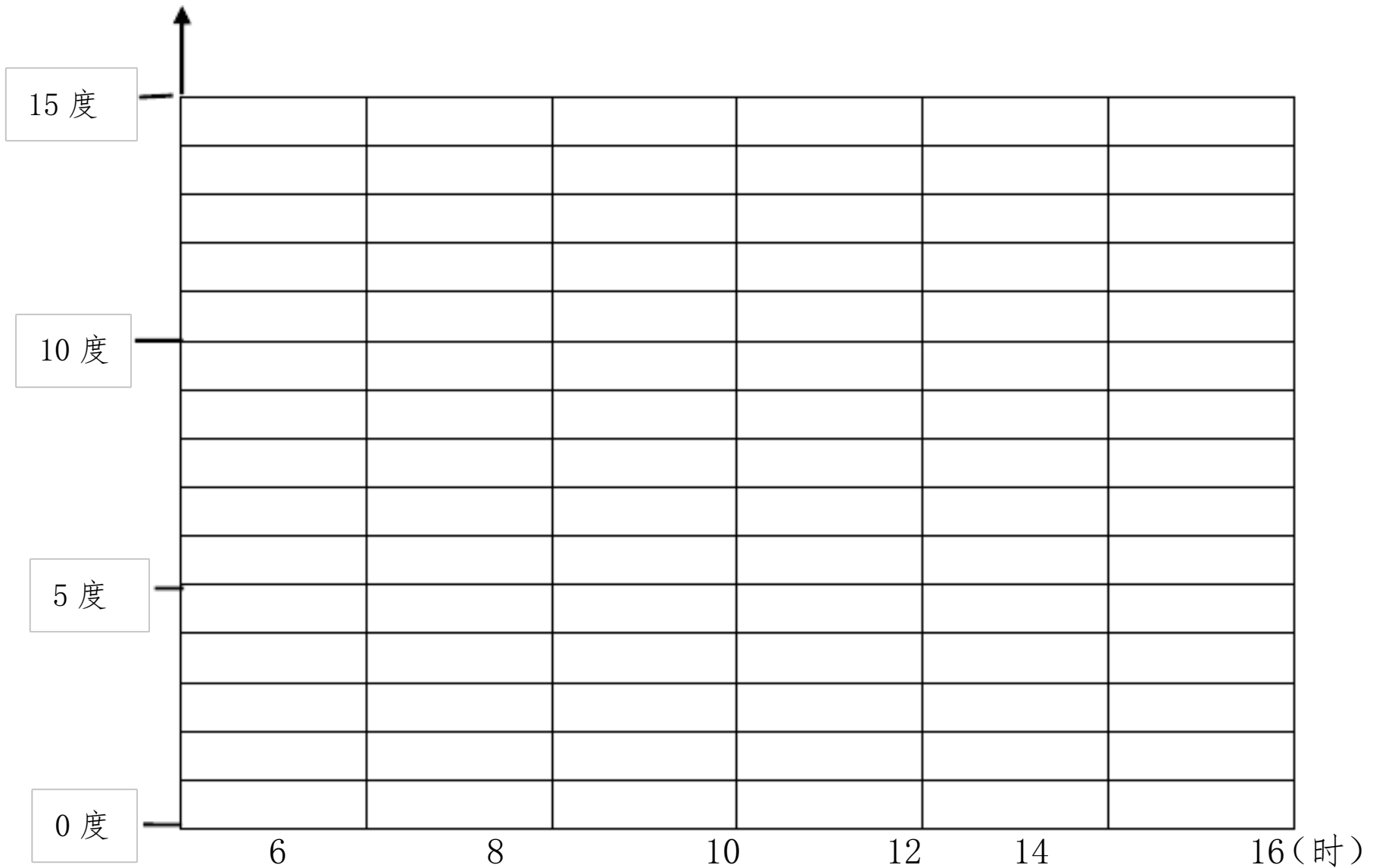
- 1、常用的风力等级表中把风分为（ ）个等级。  
A、11 B、12 C、13
- 2、测量风向的仪器有（ ）  
A. 风向标 B. 雨量器 C. 指南针
- 3、下列哪一种现象是属于五级风（ ）。  
A、带叶小树摇 B、迎风走不便 C、叶动红旗展
- 4、10—25毫米的降雨量属于（ ）。  
A、小雨 B、中雨 C、大雨
- 5、哪个温度可以反映当地的气温？（ ）  
A、室内温度 B、室外温度
- 6、风向标箭头指向西方，当时的风向是（ ）  
A、西风 B、东风 C、南风
- 7、测量风速的风速仪有（A）风杯  
A、3—4 B、3—5 C、2—3
- 8、当我们举伞步行艰时，风力属于（ ）风。  
A、5级 B、6级 C、7级
- 9、卷云只有在温度（ ）高空才能形成。  
A、比较低 B、非常低 C、比较高
- 10、天气变化是自然界存在的客观规律，不准确的预报（ ）。  
A、不可能发生 B、是不可避免的 C、经常发生

三、我的绘图题。（20分）

1、下表是一天的气温记录。（25分）

时间	6时	8时	10时	12时	14时	16时
气温	2℃	4℃	7℃	9℃	12℃	8℃

(1)、绘制温度填充图



(2)、从图中你有什么发现？

我发现这一天气温变化的规律是：这天的气温先逐渐上升，后逐渐下降；14时气温最高，达12℃；早上6时气温最低。

2、如何用天气来表标图。(15分)



四、问答题。(15分)

1、我们平时可以通过哪些途径或方法来了解天气？

2、你知道可以用哪八个方位来描述风向？(可以用文字或者画图来表示)

班级 \_\_\_\_\_ 姓名 \_\_\_\_\_ 分数 \_\_\_\_\_

题号	一	二	三	四	总分
得分					

一、我知道：（每空 0、5 分，共 13 分）

- 1、我知道的天气现象有 \_\_\_\_\_ 、 \_\_\_\_\_ 、 \_\_\_\_\_ 、 \_\_\_\_\_ 。
- 2、我们要从 \_\_\_\_\_ 、 \_\_\_\_\_ 、 \_\_\_\_\_ 、 \_\_\_\_\_ 、 \_\_\_\_\_ 这五个方面观察天气。
- 3、我会画卷云的天气符号： \_\_\_\_\_ 。
- 4、云的种类有： \_\_\_\_\_ 、 \_\_\_\_\_ 、 \_\_\_\_\_ 三类。
- 5、水结冰时，温度应在 \_\_\_\_\_  $^{\circ}\text{C}$  以下。
- 6、一天中 \_\_\_\_\_ 时气温最高， \_\_\_\_\_ 和 \_\_\_\_\_ 气温最低。
- 7、风向是指 \_\_\_\_\_ 。如北风是由 \_\_\_\_\_ 向 \_\_\_\_\_ 吹来。
- 8、风的速度是以 \_\_\_\_\_ 来计算的。
- 9、降水的形势很多，常见的有 \_\_\_\_\_ 、 \_\_\_\_\_ 、 \_\_\_\_\_ 。
- 10、下雨的等级分为： \_\_\_\_\_ 。
- 11、我们在天气日历中。用 \_\_\_\_\_ 等来描述记录对云量的观测。

二、辨一辨：（每小题 1 分，共 9 分）

- 1、今天云层很厚，会下雨，出门要带上雨伞。（      ）
- 2、“ $^{\circ}\text{C}$ ”是记录气温的符号。（      ）
- 3、测量气温应选择在大树下。（      ）
- 4、一天中，气温最高的时间一定是中午。（      ）
- 5、风向标的箭头指向的是风吹来的方向。（      ）
- 6、风速可分为 12 个等级。（      ）
- 7、旗子微动时的风称为微风。（      ）

8、雨量器的容器中雨水的高度值是降水量。（ ）

9、室外温度一定比室内温度高。（ ）

三、对号入座：（每小题 1 分，共 5 分）

1、哪个温度可以反映当地的气温？（ ）

A、室内温度                      B、室外温度

2、下列描述不正确的是（ ）

A、东南风是由东南向东北吹来的。

B、风向可以用风向标来测量。

3、大树摇摆，难以打伞，是（ ）风。

A、5 级                              B、6 级                              C、7 级

4、大雨 24 小时的降水量是（ ）

A、10—25 毫米    B、25—30 毫米    C、50—100 毫米。

5、下面描述正确的是：（ ）

A、层云通常是黑色的。

B、积云通常与雨天相联系。

C、卷云由微小的冰晶组成的。

四、我的研究：（共 23 分）

1、你知道哪些天气符号？请填表。（6 分）

天气现象						
天气符号						

2、你知道可以用哪八个方位来描述风向？（6 分）

（可以用文字或者画图表示）

3、用什么办法来划分晴天、多云、阴天、有雾等天气状况？（要画图）。

（6分）

4、人们永远无法改变天气。这种说法对吗？为什么？（5分）

科版科学四年级上册第一单元试卷

考时：40分钟 满分：50分

班级\_\_\_\_\_ 姓名\_\_\_\_\_ 分数\_\_\_\_\_

题号	一	二	三	四	五	总分
得分						

一、填空（16分，每空1分）

1、要在一杯水中很快溶解一小块肥皂，我会用到的方法有\_\_\_\_\_等。

2、\_\_\_\_\_、\_\_\_\_\_、\_\_\_\_\_等物体能溶解在水中。  
\_\_\_\_\_、\_\_\_\_\_、\_\_\_\_\_等物体不能溶解在水中。

3、水中的动物呼吸的是溶解在水中的\_\_\_\_\_。

4、把海水引进盐田，利用\_\_\_\_\_使海水中的水分蒸发，海水中的水分越来越少，开始析出盐的结晶。

5、胶水或洗发液倒入水中，它们在水中是\_\_\_\_\_的，是\_\_\_\_\_地向水中扩散，最后形成稳定的\_\_\_\_\_、\_\_\_\_\_分散在水中。而醋和酒精沉入水中而直接\_\_\_\_\_地向水中扩散。

二、判断（6分，每小题1分）。

1、盐、砂糖、沙子都能溶解于水。（     ）

2、因为砂糖能溶解于水，所以在一杯水中能无限地溶解砂糖。（     ）

3、水中不能溶解空气。（     ）

4、水蒸发了，溶解在水里的食盐也同时蒸发了。（     ）

5、粗盐在水中溶解的快，细盐在水中溶解的慢。（     ）

6、空气能溶解在水里，油也能溶解在水里。（     ）

三、选择（5分，每小题1分）

1、下面哪一种物体可能不会溶解于水？（     ）

A 巧克力        B 奶糖        C 薯片

2、在油里滴几滴水，水会（     ）。

A 浮在油上，不能在油中溶解        B 沉在油底，不能在油中溶解。

C 在油中溶解。

3、我们可以用（     ）方法把食盐从水中分离出来。

A 过滤        B 沉淀        C 蒸发

4、酒精是容易挥发和燃烧的液体。在做实验时，万一有洒出的酒精在灯外燃烧，我们该怎样做？（     ）

A 用电扇吹    B 马上跑        C 不要惊慌，可用湿抹布或用沙土扑灭。

5、在做蒸发食盐水的实验中（     ）。

A 水完全蒸发后熄灭酒精灯。

B 水还未完全蒸发前熄灭酒精灯。

四、实验（18分）。

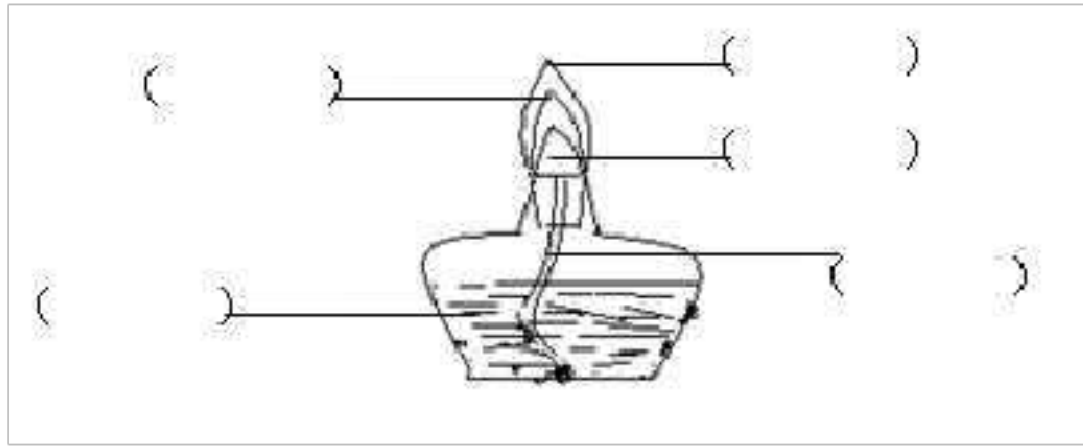
1、设计一个“加快食盐在水中溶解”的实验（设计一种方案即可）（9分）。

（1）实验名称：

（2）实验器材：

（3）实验过程：

2、填空（在括号内填出酒精灯各部分名称）（5分）。



3、怎样把盐水中的盐和水分离开来？（4分）（写出两种办法，并选择一种方法写出操作过程）。

五、问答题（5分）

酒精和食盐都能溶解于水，请根据你做过的实验结果判断：它们都能无限地溶解在水中吗？

## 一、天气

1、天气（ ）在发生变化，它影响着我们的（ ），也影响着地球上所有（ ）。风可以通过（ ）来感知，可以用（ ）和（ ）来描述。

2、（ ）、（ ）、（ ）、（ ）是天气的重要特征，是天气中观察的重要数据。

3、（ ）是记录每天各种天气现象的表格，可以使用一些天气符号来记录（ ）、（ ）、（ ）等。

4、气温是指（ ），每天应选择（ ）时间来测量气温。测量气温要选择（ ）的地方。通常情况下，一天中（ ）的气温最高。

5、风向是指风（ ）的方向。由西南向东北吹来的是（ ），从北向南吹来的是（ ）。当红旗飘向东南时，吹的是（ ）。

6、风向可以用（ ）来测量。风向标的箭头指向风（ ）的方向。如指向标的箭头指向西北，就是（ ）风。

7、我们可以用（ ）个方位来描述风向，分别是（ ）。

8、风的速度是以（ ）来计算的。（ ）是测量风速的仪器。气象学家把风速记为（ ）个等级。

9、（ ）是天气的一个基本特征，也是天气日历中的重要数据。降水的形式很多，常见的有（ ）等。

10、（ ）是测量降水量多少的装置。气象学家根据一天（ ）的降水量确定下雨等级。如小于（ ）是小雨，10~25毫米是（ ），25~50毫米是（ ），50~100毫米是（ ），100~200毫米是（ ），大于200毫米是（ ）。

11、天空中漂浮的云实际上是由千千万万的（ ）或（ ）组成的。通常把云分成（ ）、（ ）、（ ）三类。靠近地球表面形成的扁平状云是（ ），层云通常是（ ）的。

高于层云，看上去像棉花堆一样的云叫（ ），纤细的羽状云是（ ）。

12、人们根据云量的多少区分（ ）、（ ）、（ ）。当天空中的云量（ ）是晴天，云量不超过四分之三是（ ），云量超过（ ）就是阴天。

13、连线：

温度计

风向

降雨量

雨量器



风速仪

气温

风向标

风速

14、动植物也能预报天气，列举3个例子。

新教科版四年级科学上册第二单元知识点测试卷 姓名：

- 1、( ) 用过滤的方法把溶解了的物质从水中分离出来。
- 2、过滤时，漏斗颈的底端( ) 烧杯的( )，过滤时要使液体沿着( ) 慢慢流入漏斗内，漏斗里液体的液面要( ) 于滤纸的边缘。
- 3、溶解指物质( ) ( ) 分散在水中，不会( )，也不能用( ) 的方法把溶液中的物质分离出来。
- 4、胶水放入水中，开始( )，经过充分搅拌，会( )，因此，胶水能( ) 在水中。
- 5、把食用油加入水中，食用油会( )，说明食用油不能( )，在食用油和水的混合物中加入少量洗洁精，振荡后，食用油( )，这说明食用油在加入洗洁精后( )。
- 6、不同物质在水中的溶解能力是( ) 的，一些气体( ) 溶解于水。食盐的溶解能力比小苏打( )。
- 7、水除了能溶解固体和( ) 之外，还能少量的溶解( )、( ) 等气体。水中的动物和植物就是靠溶解在水中的( ) 进行呼吸的。
- 8、物质在水中的溶解速度跟( )、( )、( ) 有关。水果糖在水中快速溶解的方法：①( ) ②( ) ③( )。
- 9、汽水中的气体是通过( ) 或( ) 方法溶解的。
- 10、水能溶解( ) ( )，还能少量的溶解( ) ( )。
- 11、物质在水中的溶解是有一定( ) 的，如 100 毫升水大约能溶解( ) 克食盐。
- 12、溶解在水里的食盐可以用( ) 的方法进行分离。
- 13、酒精灯的火焰分为( ) ( ) ( ) 三个部分，( ) 的温度最高，( ) 的温度最低，我们用酒精灯的( ) 进行加热。
- 14、浓盐水的底部有未溶解的食盐，可以用( ) 的方法让它溶解。
- 15、食盐溶解与水的过程是一个( ) 的过程。
- 16、酒精灯用完要熄灭时，应该用( ) 将其盖灭。绝对禁止用( ) 吹灭火！
- 17、酒精灯中的酒精万一洒出后燃烧，不要惊慌，可用( ) 或( ) 扑

18、青少年应该饮用的水是（ ）。因为长期饮用纯净水会减少人体对矿物质的摄入，长期饮用矿泉水会使体内某种元素摄入过量，造成肾结石等病症。

实验一：制定一个“100毫升水能溶解多少克食盐？”的研究计划。

要研究的问题：

研究地准备（实验材料）： \_\_\_\_\_

研究方法：

1. \_\_\_\_\_

2. \_\_\_\_\_

3. \_\_\_\_\_

4. \_\_\_\_\_。

研究结论： \_\_\_\_\_。

实验二：“胶水、醋、酒精、和食用油能在水中溶解吗”实验你是怎样完成的？

你的预测： \_\_\_\_\_。

实验过程：

① \_\_\_\_\_。② \_\_\_\_\_

\_\_\_\_\_。③ \_\_\_\_\_

液体之间的溶解记录表

溶解过程	胶水	醋	酒精	食用油
怎样进入到水中				
在水中怎样扩散				
是否溶解				

实验结论： \_\_\_\_\_。

往食用油中和水的混合物中加入少量的洗涤剂，震荡后食用油会（ ）。

实验三：回忆课上做过的：不同物质在水中的溶解实验，完成：

面粉 沙 食盐 高锰酸钾

能否看见颗粒  
分布是否均匀  
是否有沉淀出现  
能用过滤的方法分离吗  
是溶解还是没有溶解

根据以上实验，总结什么情况下物质才溶解： \_\_\_\_\_

新版四年级上册《科学》第一单元测试题

一、 填空题：

、风向可以用（ ）测量，测量风速的仪器叫（ ），我们也可以  
用（ ）测量风速。

2、（ ）是测量降水量多少的装置，24小时降水量（ ）毫米属于大雨。

3、气象学家通常把云分为（ ）、（ ）、（ ）三类。

4、（ ）、（ ）、（ ）、（ ）都是天气日历中的重要数据。

## 二、判断题：

1、通常情况下，午后气温最高。（ ）

2、从东南方吹向西北方的是西北风。（ ）

3、天气是指我们居住的地区在一个月中的大气状况。（ ）

4、降水的形式有雨、雪、冰雹、雾等。（ ）

5、靠近地球表面形成的扁平层状云就是积云。（ ）

6、气象学家常把风速分成12个等级。（ ）

7、天气是在不断变化的，它影响着地球上的一切生物。（ ）

8、同一时间，任何地方的温度是一样的。（ ）

9、利用对天气日历的分析，我们可以发现天气变化的一些规律。（ ）

10、当天空被云覆盖四分之一左右的时候，这时的天气为多云。（ ）

## 三、 选择题

1、在记录风速的时候，数字“1”表示（ ）。

A、无风      B、微风      C、大风

2、当风向标的箭头指向北时，风向是（ ）。

A、东风      B、北风      C、南风

3、昨天下了暴雨，我知道降水量在（ ）毫米之间。

A、50~100      B、10~25      C、25~50

4、看上去像棉花堆一样的云叫做（ ）。

A、卷云      B、积云      C、层云

5、风每秒行进的距离称为（ ）。

A、风速      B、风向      C、风量

## 四、 写一写，画一画

天气现象					
天气符号					

五、 分析题

根据小明提供的一天的天气信息,认真分析,在下面表格中相应的栏目打上“√”

早上上学时---汽车亮着灯,缓慢的行驶;人们都穿着棉衣;许多人带着雨伞。

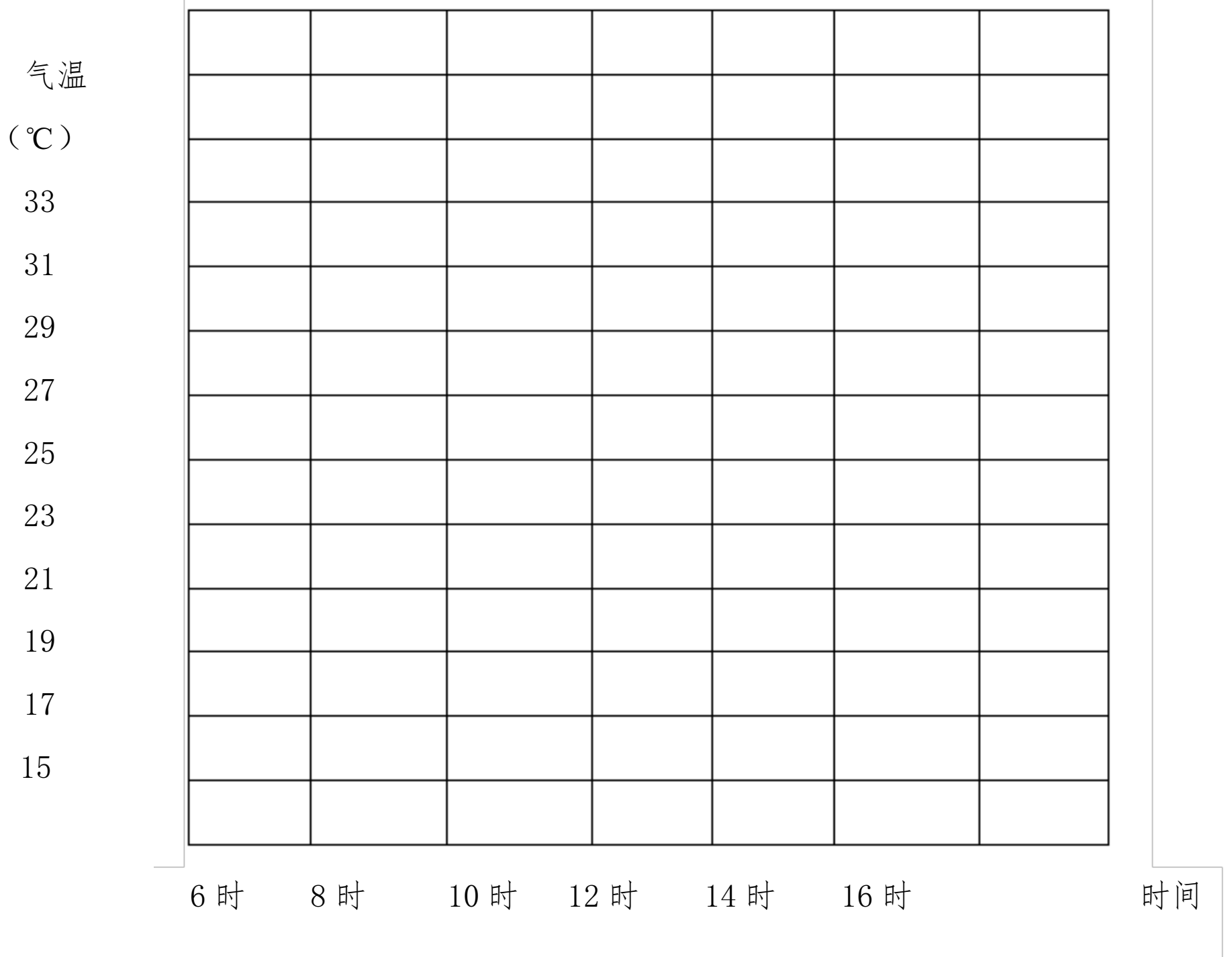
中午时----大树直摇晃;打开窗户,雨水打了进来。

傍晚放学时---天空布满了灰色的云层;炊烟向西南飘去。

天气情况	( ) 晴天 ( ) 多云 ( ) 阴天转雨
早上天气特点	( ) 有雾 ( ) 有霜冻 ( ) 有露
气温特点	( ) 温暖 ( ) 凉爽 ( ) 寒冷
云的类型	( ) 积云 ( ) 层云 ( ) 卷云
风 向	( ) 东南风 ( ) 西北风 ( ) 东北风
风 速	( ) 无风 ( ) 微风 ( ) 大风

六、根据“一天的气温记录表”,画出气温变化柱形图,并回答后面的问题

日期	天气	6时	8时	10时	12时	14时	16时
7月8日	晴	18℃	20℃	23℃	27℃	32℃	30℃



小学四年级上册科学第二单元试卷

班级：\_\_\_\_\_ 姓名：\_\_\_\_\_ 分数：\_\_\_\_\_

一、我的判断。（对的打“√”，错的打“×”，20分）

- 1、盐、砂糖、沙子都能溶解于水。 ( )
- 2、把混合的水和沙分离开来的办法是加热。 ( )
- 3、沙与砂糖都不溶解于水。 ( )
- 4、溶解速度只与物质本身有关，与其它条件无关。 ( )
- 5、从海水中能提炼出食用盐。 ( )
- 6、酒精能在水中溶解，但水不能在酒精中溶解。 ( )
- 7、因为砂糖能溶解于水，所以在一杯水中能无限制地溶解砂糖。 ( )
- 8、水里的动物和植物呼吸的就是溶解在水里的空气。 ( )
- 9、空气能溶解在水里，油也能溶解在水里。 ( )
- 10、把盐水放在太阳底下晒，使其水分蒸发，就能得到盐水中的盐。 ( )

二、我的选择。（把正确答案的序号填在括号里。30分）

- 1、在油里滴几滴水，水会 ( )。  
A、浮在油上，不能在油中溶解 B、沉在油底，不能在油中溶解 C、在油中溶解了
- 2、我们可以用 ( ) 的方法，把食盐从盐水中分离出来。  
A、过滤 B、沉淀 C、蒸发
- 3、把形状、大小相同的两块肥皂放在装有半杯的杯中，( ) 组溶解得快。  
A、搅拌、不切碎 B、切碎、不搅拌 C、搅拌、切碎
- 4、下列 ( ) 不能在水中溶解。  
A、食盐、砂糖 B、高锰酸钾、味精 C、面粉、沙
- 5、下列 ( ) 的糖块溶解的速度最快。  
A、用舌头翻动搅拌 B、把糖块咬碎 C、又咬碎、又搅拌
- 6、不能溶解在水里的物质是 ( )。  
A、盐 B、面粉 C、高锰酸钾
- 7、猜测下面哪一种物体可能不会溶解于水 ( )。 A、巧克力 B、奶糖 C、薯片
- 8、下列方法哪种使砂糖能很快溶解。( )  
A、搅拌 B、加热水 C、既加热又搅拌
- 9、下列哪种物质不能溶解于水。( )  
A、食用油 B、食盐 C、高锰酸钾

)。

A、外焰 B、内焰 C、焰心

三、我的探究。(20分)

1、写一份研究如何分离盐和水的计划。

(1)、研究题目: \_\_\_\_\_

(2)、研究的准备: \_\_\_\_\_

(3)、研究的方法: \_\_\_\_\_

(4)、我的新发现:

(20分)

实验名称:

实验器材:

2分

实验过程:

3分

实验结果:

四、我的思考。(10分)

小学四年级上册科学期中测试卷

班级: \_\_\_\_\_ 姓名: \_\_\_\_\_

分数: \_\_\_\_\_

一、辨一辨。(每小题2分,共20分)

1、今天云层很厚,会下雨,出门要带上雨伞。 ( )

2、测量气温应选择在大树下。 ( )

3、一天中,气温最高的时间一定是中午。 ( )

4、风速可分为12个等级。 ( )

5、雨量器的容器中雨水的高度值是降水量。 ( )

6、盐、砂糖、沙子都能溶解于水。 ( )

7、因为砂糖能溶解于水,所以在一杯水中能无限制地溶解砂糖。 ( )

8、水中不能溶解空气。 ( )

9、粗盐在水中溶解得快,细盐在水中溶解得慢。 ( )

10、空气能溶解在水里,油也能溶解在水里。 ( )

二、对号入座。(每小题3分,共30分)

)

A、室内温度 B、室外温度

2、下列描述不正确的是( )。

A、东南风是由东南向东北吹来的 B、风向可以用风向标来测量

3、大树摇摆，难以打伞，是( )风。A、5级 B、6级 C、7级

4、大雨 24 小时的降水量是( )。

A、10—25 毫米 B、25—50 毫米 C、50—100 毫米

5、下面描述正确的是( )。

A、层云通常是黑色的 B、积云通常与雨天相联系 C、卷云由微小的冰晶组成的

6、下面哪一种物体可能不会溶解于水?( )A、巧克力 B、奶糖 C、薯片

7、在油里滴几滴水，水会( )。

A、浮在油上，不能在油中溶解 B、沉在油底，不能在油中溶解 C、在油中溶解了

8、我们可以用( )的方法，把食盐从盐水中分离出来。A、过滤 B、沉淀 C、蒸发

9、酒精是容易挥发和燃烧的液体。在做实验时，万一有洒出的酒精在灯外燃烧，我们该怎样做?( )

A、用电扇吹 B、马上跑 C、不要惊慌，可用湿抹布或沙土扑灭

10、在做蒸发食盐水的实验中( )。

A、水完全蒸发后熄灭酒精灯 B、水还未完全蒸发前熄灭酒精灯

三、实验。(12分)

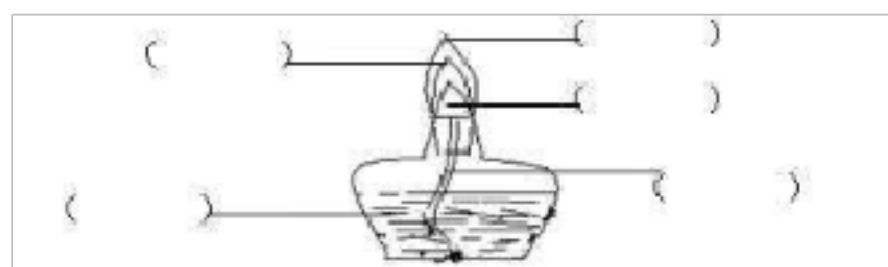
1、设计一个“加快食盐在水中溶解”的实验(设计一种方案即可)

(1) 实验名称:

(2) 实验器材:

(3) 实验过程:

四、在图中填空。(在括号内填出酒精灯各部分名称)(5分)



天气现象	晴	多云	阴天	小雨	雾	小雪
天气符号						

2、用什么办法来划分晴天、多云、阴天、有雾等天气状况?(要画图)。(6分)

3、人们永远无法改变天气。这种说法对吗？为什么？（6分）

（15分）

1、怎样把盐水中的盐和水分离开来？（写出两种办法）

2、酒精和食盐都能溶解于水，请根据你做过的实验结果判断：它们都能无限地溶解在水中吗？

科教版小学四年级科学（上）期中测试卷

姓名\_\_\_\_\_ 班级\_\_\_\_\_

一、我会填空（36分）

1、在课堂上，我们研究过的物质中，可以溶解的有\_\_\_\_\_、\_\_\_\_\_、\_\_\_\_\_；不可以溶解的有\_\_\_\_\_、\_\_\_\_\_、\_\_\_\_\_。

2、溶解是物质\_\_\_\_\_、\_\_\_\_\_分散在水中，不会\_\_\_\_\_，也不能用\_\_\_\_\_的方法分离出来。

4、实验证明，通过\_\_\_\_\_、\_\_\_\_\_、\_\_\_\_\_等方法可以加快物质的溶解速度。

5、我们可以通过\_\_\_\_\_的方法把食盐和水进行分离。

6、风向是指\_\_\_\_\_，它可以用\_\_\_\_\_来测量。

7、气象学家把风速记为\_\_\_\_\_个等级，风速可以用\_\_\_\_\_来测定。

二、我会判断。（对的打“√”，错的打“×”。）（11分）

1、使用酒精灯时可以用嘴吹灭火焰。 ( )

2、教室内的温度总是和教室外的温度一样高。 ( )

3、水蒸发了，溶解在水里的食盐也同时蒸发了。 ( )

4、一杯 100 毫升的水里能无限制的溶解食盐。 ( )

5、有些固体液体能溶解在水里，但气体却不能溶解在水里。 ( )

6、在过滤时，漏斗中液体的液面要低于滤纸的边缘。 ( )

7、加热时，一般都用酒精灯的焰心来加热，因为它的温度最高 ( )

8、所有的物质在水中的溶解能力是一样的。 ( )

9、从西北吹向东南方的风是东南风。 ( )

10、在天气情况的记录中，不同天气的符号表示不同的天气。 ( )

11、气象学家通常把云为积云、层云、卷云三类。 ( )

三、我会选择。（13分）

1、一杯浓盐水的底部还有未溶解的盐，我们可以用（ ）的方法使杯底的盐溶解。

A、不断搅拌 B、往杯中加水 C、使杯中的水蒸发

2、在记录风速的时候，数字“1”表示（ ）。

A、无风 B、微风 C、大风

3、昨天下了暴雨，我知道降水量在（ ）毫米之间。

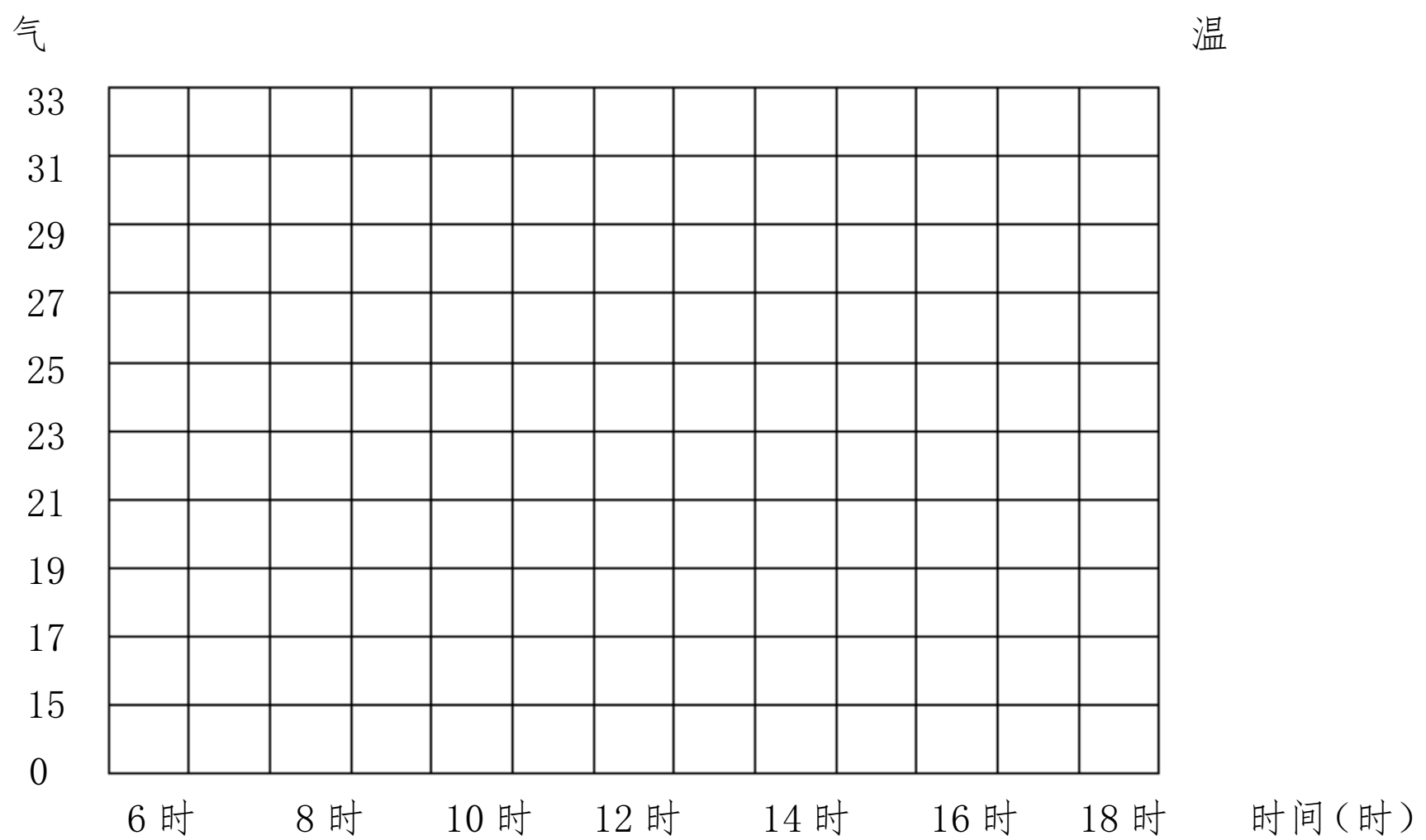
A、50~100 B、10~25 C、25~50





5、根据“一天的气温记录表”，画出气温变化柱形图，并回答后面的问题。（9分）

日期	天气	6时	8时	10时	12时	14时	16时	18时
7月8日	晴	18℃	20℃	23℃	27℃	32℃	29℃	24℃



(1) 你从气温变化柱形图中获得了什么信息。(2分)

---

教科版小学四年级上册科学期中试卷

一、填空题。(26分 每空2分)

- 1、测量降水量多少的仪器是( )。
- 2、水除了能溶解固体、液体外，还能溶解( )。
- 3、把大小、形状相同的两块肥皂分别放入热水和冷水中，( )中的肥皂溶解的快。
- 4、记录每天各种天气现象的表格，我们通常叫做( )。
- 5、人们常常根据的( )多少，来区分晴天、多云和阴天。
- 6、( )是测量风向的仪器，箭头指向风( )的方向。如北风是由( )向( )吹来的风。
- 7、气象学家通常把云分成三类：( )、( )和( )。层云变厚，将会出现毛毛雨、中雨或( )。

二、判断题：(正确的打√，错误的打×。每小题2分，共20分)

- 1、24小时的雨量小于10毫米的属于小雨。( )
- 2、风向通常采用八个方位来记录。( )
- 3、降雨概率40%--60%为下雨的可能性很大。( )
- 4、降水是天气的一个基本特征，它指的就是下雨。( )
- 5、在相同条件下，不同的物质在水中的溶解能力是不同的。( )
- 6、经溶解的物质还能用过滤的方法从水中分离出来。( )
- 7、云实际上是由无数的小水滴或小冰晶组成的。( )
- 8、黑压压的乌云实际上就是卷云。( )
- 9、积云高于层云，通常与晴好天气相联系。( )
- 10、通过加热的方法可以加快食盐在水里的溶解。( )

三、选择题。(24分 每题2分)

- 1、在我们记录风力的时候，数字“1”表示( ) A、无风 B、微风 C、大风
- 2、27℃读作( ) A、摄氏二十七度 B、二十七度 C、二十七摄氏度
- 3、下列哪种方法在嘴里溶解方糖最快？( ) A. 含在嘴里不动 B. 用舌翻动搅拌 C. 把糖块咬碎 D. 咬碎并搅拌
- 4、一杯浓盐水的底部还有未溶解的盐，我们可以用下列哪种方法使杯底的盐溶解( )。 A. 不断搅拌 B. 往杯中加水 C. 使杯中的水蒸发
- 5、利用酒精灯加热蒸发皿分离盐水中的盐和水时，下列说法错误的是( )。 A. 注意使用酒精灯的安全 B. 在盐水还未完全蒸发之前熄灭酒精灯 C. 蒸发皿中的食盐颗粒十分细小 D. 加热完后立即用手把蒸发皿放到桌面
- 6、在下列物体中，难溶于水的物体是( )。 A. 味精 B. 酱油 C. 酒精 D. 食用油
- 7、把一杯浓盐水放在窗台上，让杯里的水蒸发。如果杯中的水全部蒸发了，原先溶解在水里的盐会( )。 A. 不见了，跟水一样蒸发了 B. 不会蒸发，会留在杯底
- 8、在水里滴几滴油，油会( )。 A. 浮在水面，不能在水中溶解 B. 沉在水底，不能在水中溶解 C. 在水中溶

解了

9、下列几组物质中，( )都能溶解于水。A. 食盐、菜油 B. 氧气、酱油 C. 冰糖、面粉

10、熄灭酒精灯的正确方法是( )

A. 吹灭 B. 直接盖上灯帽 C. 先盖灭然后取下灯帽再盖上

11、酒精灯的( )温度最高。  
A. 内焰 B. 外焰 C. 焰心

12、“刚才的雨下得有点大”中的大雨与气象学降水量等级中的大雨( )  
A. 不是一回事 B. 是一回事

四、实验题 (15分)

1、拉开装可乐的易拉罐的拉环，会发现冒出许多气泡，这个现象说明了什么？  
(5分)

3、我的研究计划 (10分)

研究的问题：100毫升水能溶解多少克食盐？ 研究需要的器材：

研究的过程和方法：

研究结论：

五、我的研究：(共15分) 你知道哪些天气符号？请填表。

天气现象						
天气符号						

今天的天气用符号表示为：( )

小学四年级上册科学第三单元试卷

班级：\_\_\_\_\_ 姓名：\_\_\_\_\_ 分数：\_\_\_\_\_

一、我的判断。(对的打“√”，错的打“×”，20分)

1、音叉是用来调试乐器和测试声音大小的。 ( )

2、声音由物体振动产生的。 ( )

3、噪音危害人的身心健康，是当今社会的四大公害之一。 ( )

4、声音的高低是由物体振动的幅度大小决定的。 ( )

5、橡皮筋越紧声音越高。 ( )

6、尺子伸出桌子外的部分越长，声音越高。 ( )

7、声音能在气体、固体中传播，但不能在液体中传播。 ( )

以上内容仅为本文档的试下载部分，为可阅读页数的一半内容。如要下载或阅读全文，请访问：<https://d.book118.com/186113123005010032>