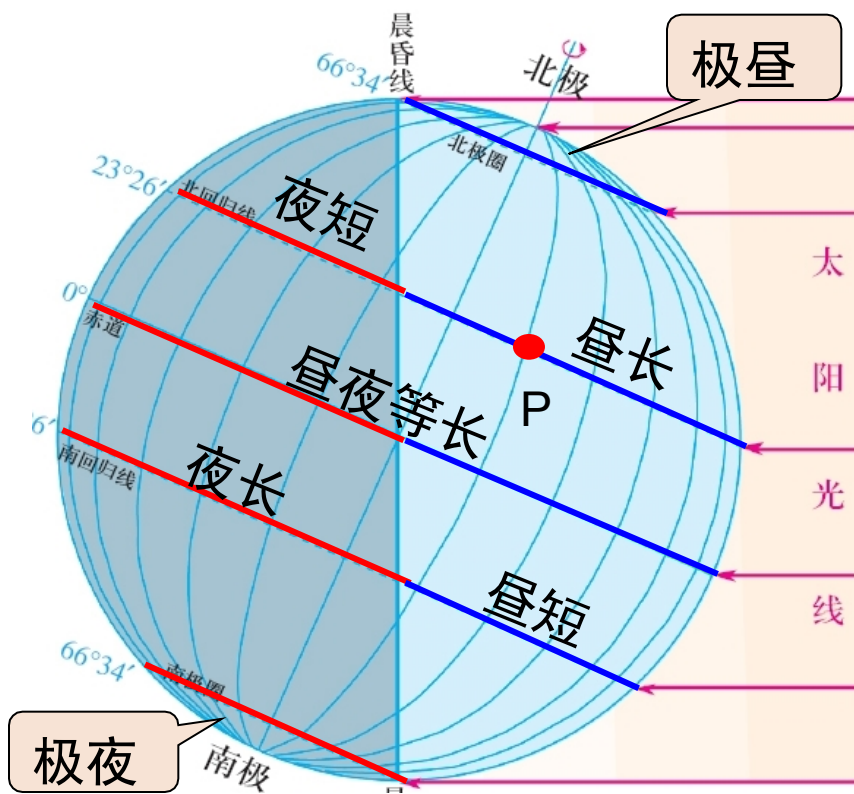


# 第一章 行星地球

## 第三节 地球公转的地理意义



# 一、昼夜长短的变化



昼夜长短用昼弧和夜弧的长度比例来表示。

昼弧 > 夜弧 则昼长

夜短

昼弧 < 夜弧 则昼短

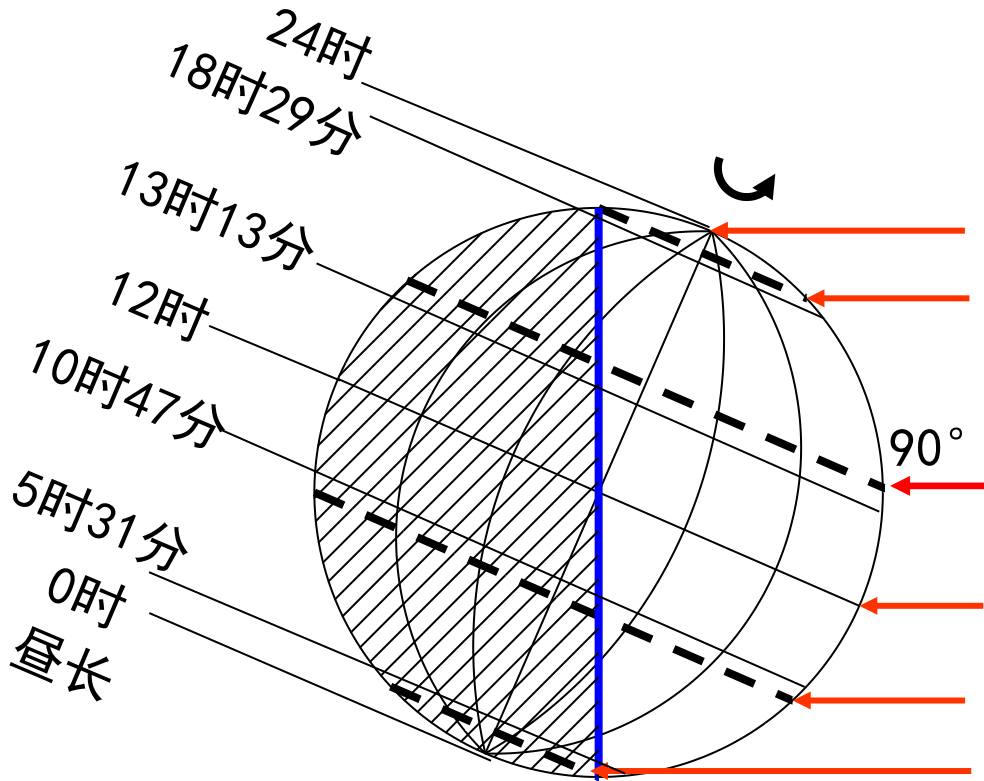
夜长

昼弧 = 夜弧 则昼夜

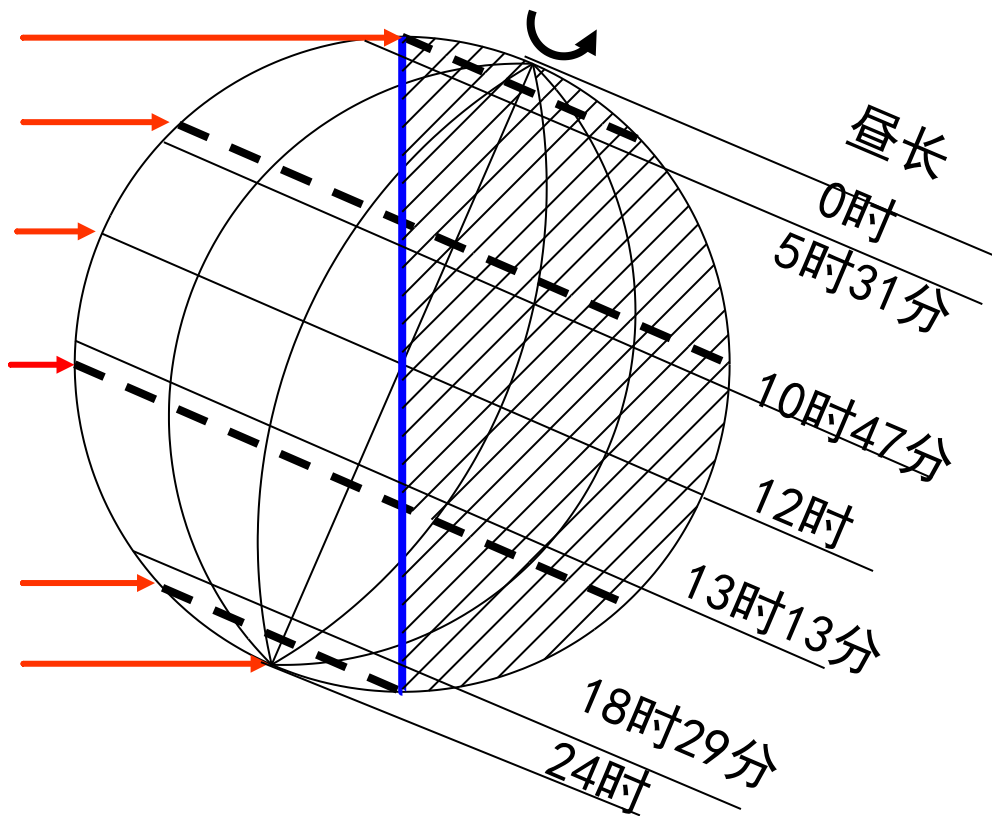
相等

# 1、季节变化

## (1) 夏至日



北半球昼最长夜最短  
南半球昼最短夜最长  
北极圈及其以内是极昼  
南极圈及其以内是极夜



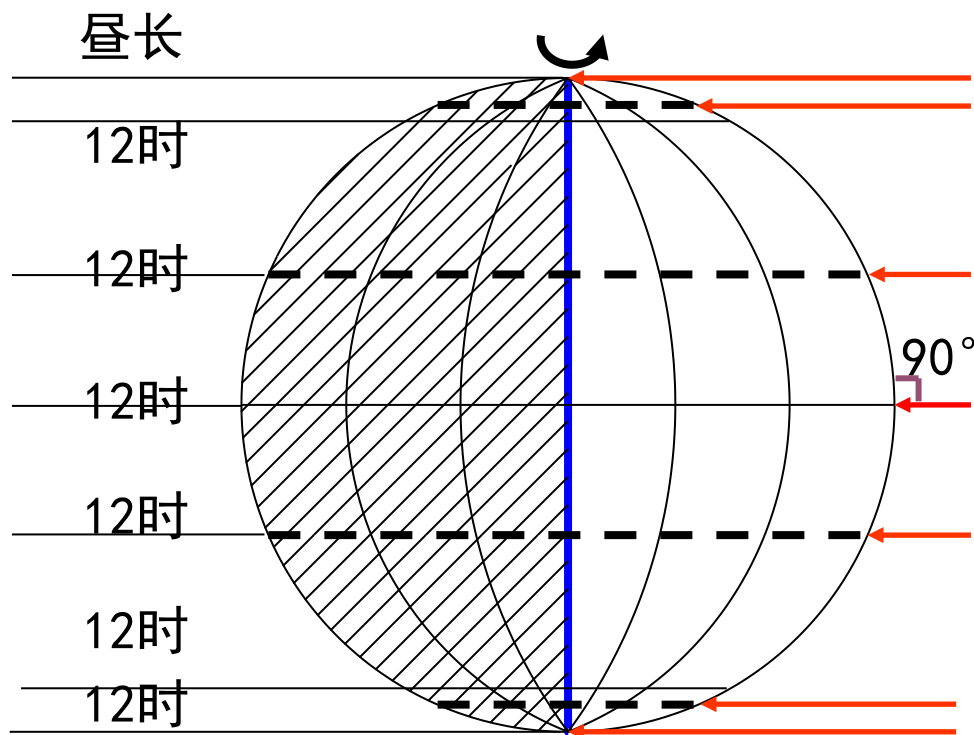
## (2) 冬至日

北半球昼最短夜最长

南半球昼最长夜最短

北极圈及其以内是极夜

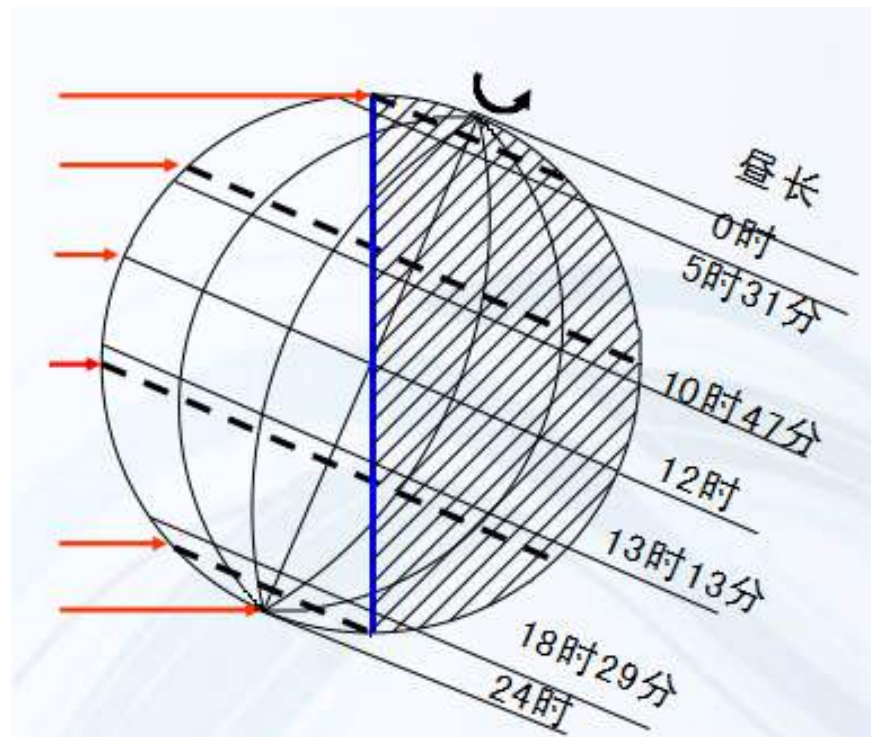
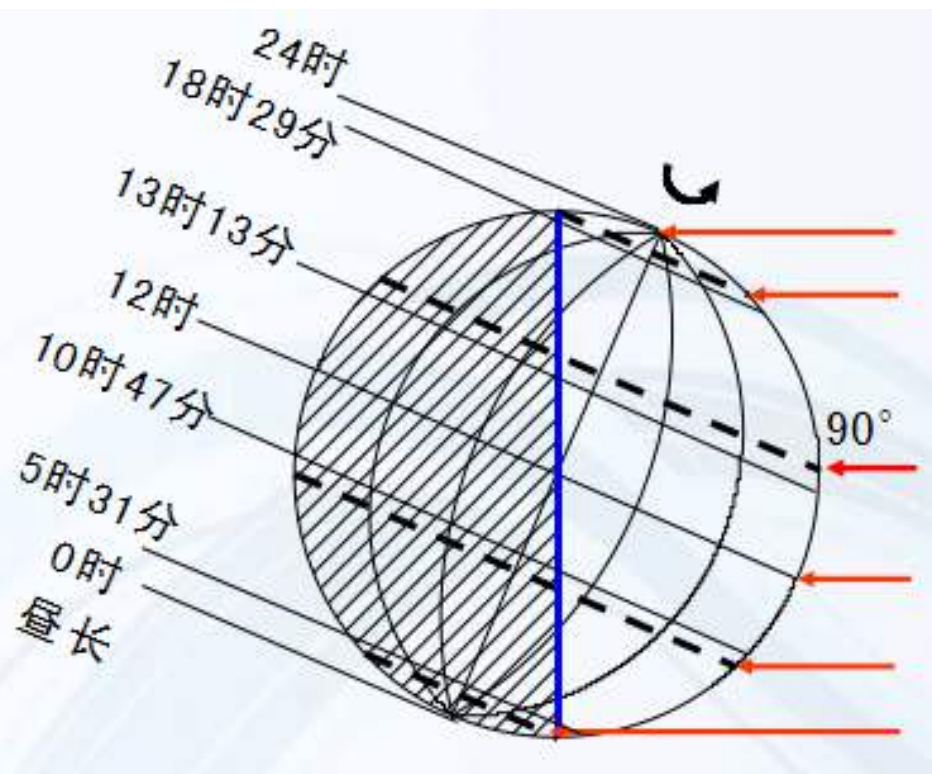
南极圈及其以内是极昼



### (3) 春分、秋分日

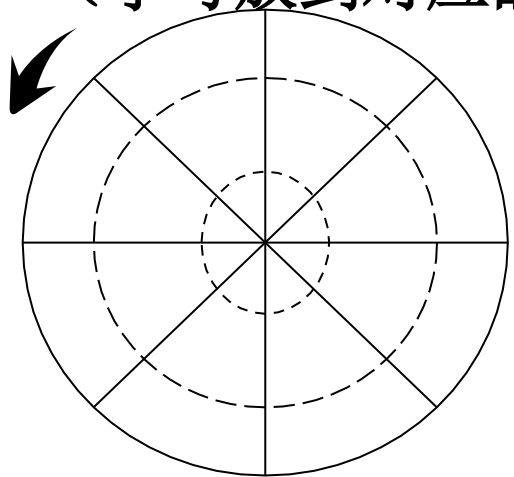
全球各地昼夜等长，都是12小时

## 2、昼夜长短的纬度变化

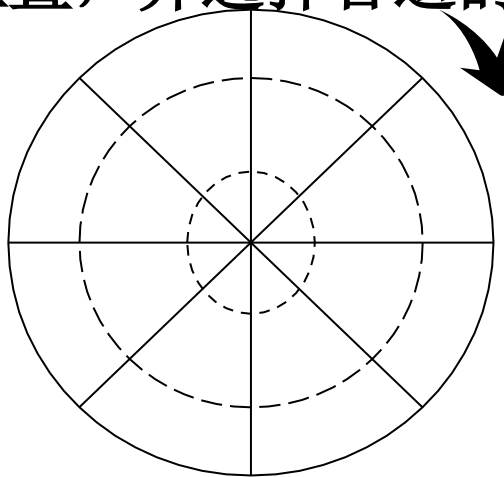


太阳直射点所在半球昼长夜短，且纬度越高昼越长，夜越短，极点周围出现极昼现象；另一半球反之。

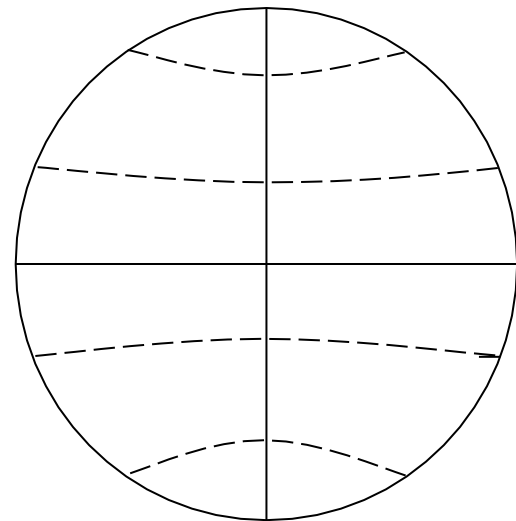
画出夏至日时，昼夜情况的侧视图和南北极俯视图  
(字母放到对应的位置，并选择合适的图形表示昼夜情况)



N

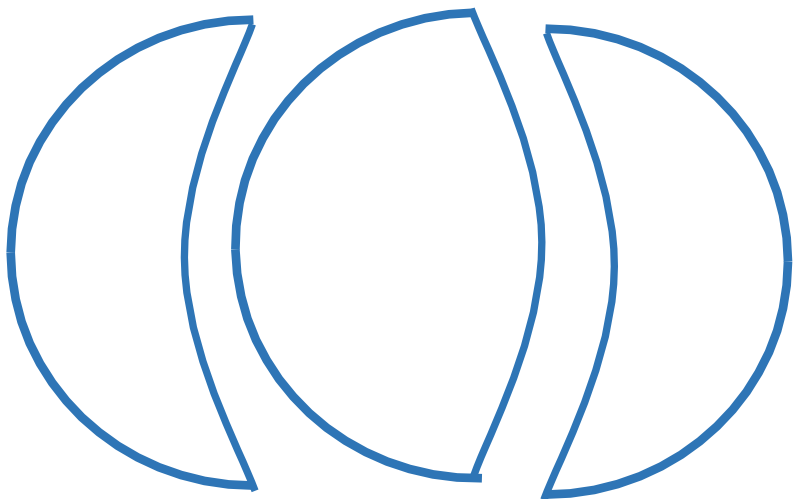


N

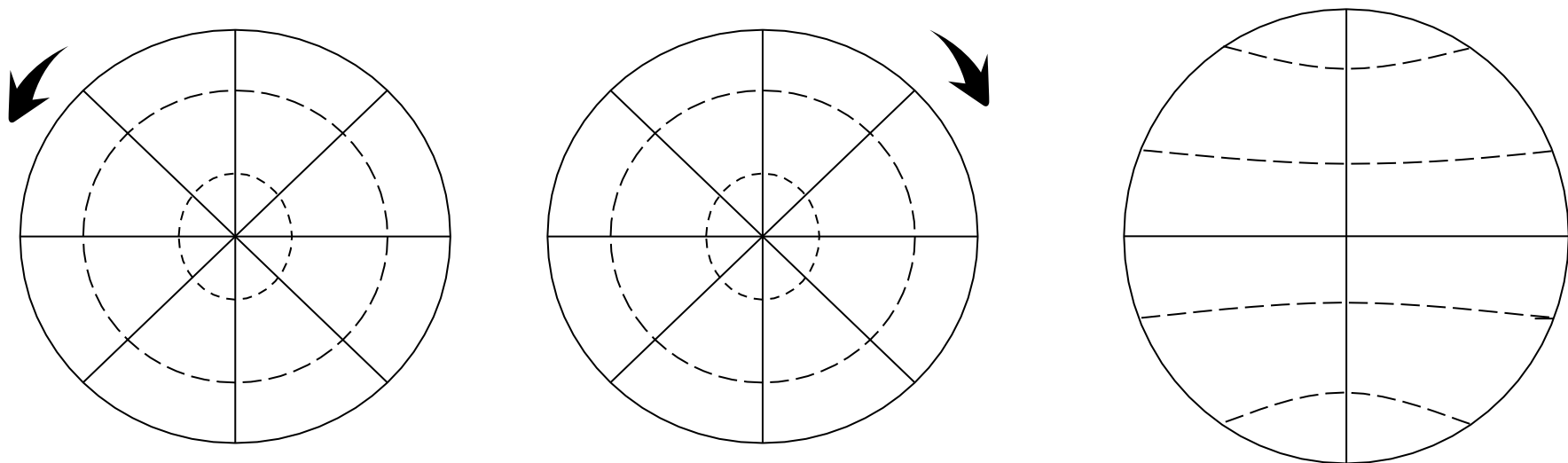


S

S



画出冬至日时，昼夜情况的侧视图和南北极俯视图  
(字母放到对应的位置，并选择合适的图形表示昼夜情况)

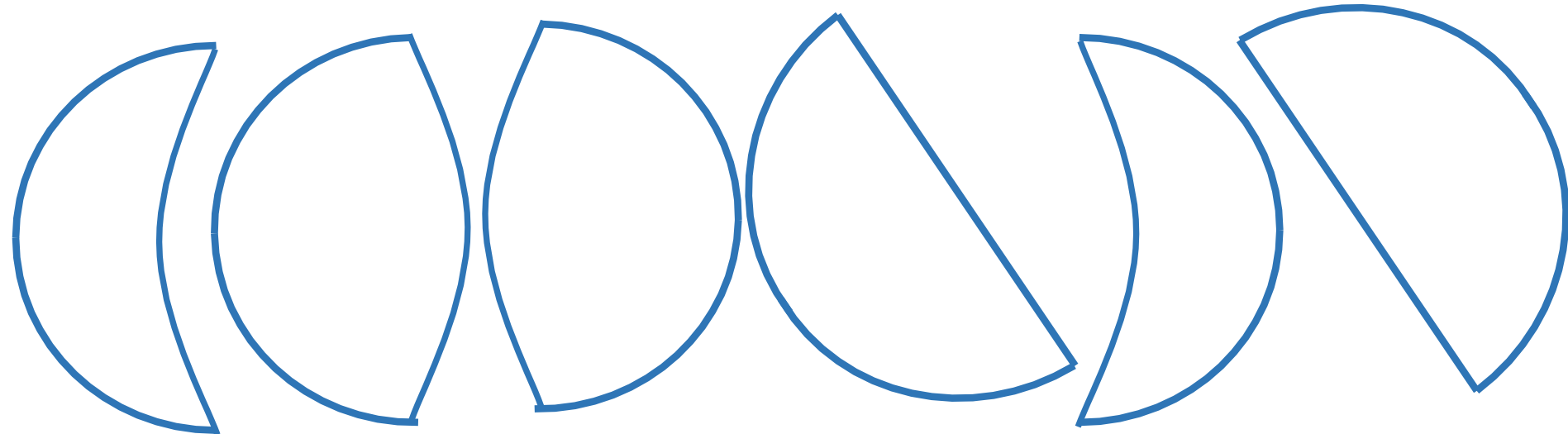


N

N

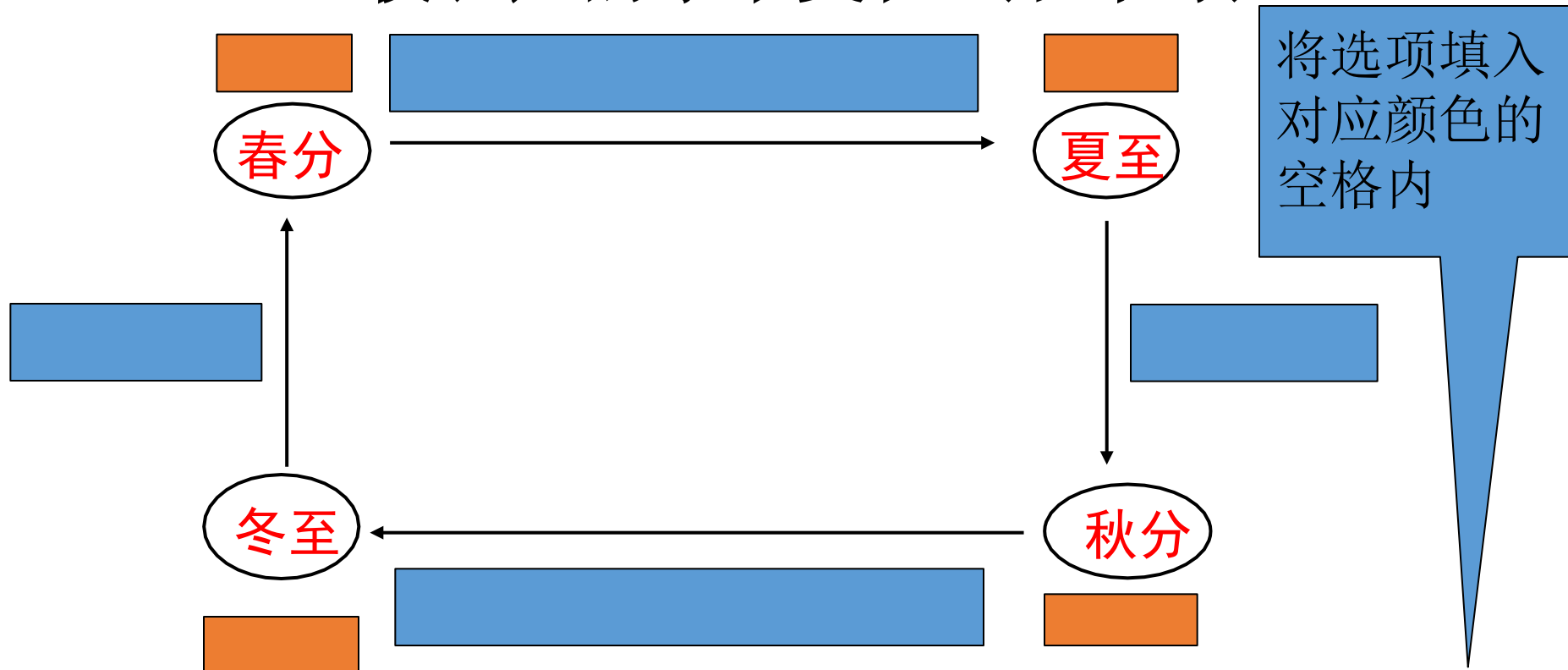
S

S





# 昼夜长短的季节变化（北半球）



将选项填入  
对应颜色的  
空格内

昼夜等长

昼最长，极昼范围最大

昼夜等长

昼最短，极夜范围最大

昼渐长，夜渐短；昼长夜短

昼渐短，夜渐长；昼长夜短

昼渐长，夜渐短；昼短夜长

昼渐短，夜渐长；昼短夜长

# 昼夜长短的季节变化（北半球）

昼夜等长

昼最长，极昼范围最大

春分

夏至

昼渐长，夜渐短；昼长夜短

昼渐短，夜渐长；昼短夜长

昼渐短，夜渐长；昼长夜短

昼渐长，夜渐短；昼短夜长

冬至

秋分

昼最短，极夜范围最大

昼夜等长

(答题闯关题目)

1. 对我国来说，下列节日黑夜最长的是( )D

A. 元旦

B. 五四青年节

C. 儿童节

D. 圣诞节

2. 当北京6点日出，18点日落时，正值( )C

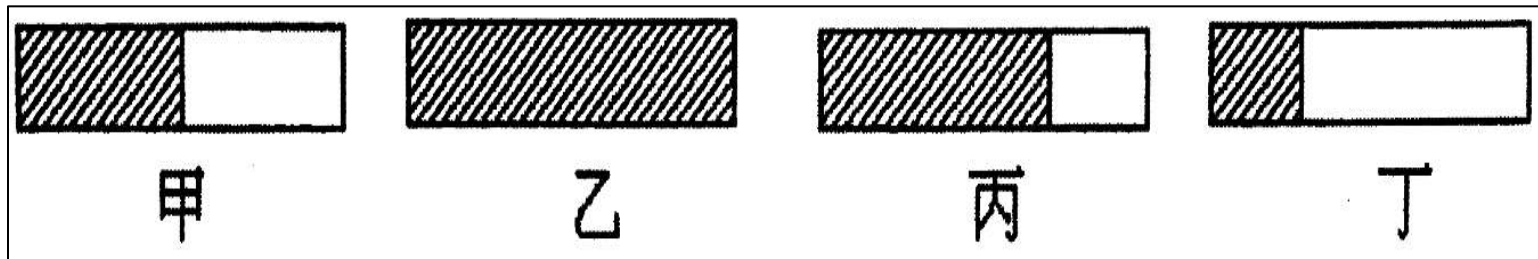
A 北极圈内有极昼现象

B 太阳直射在北回归线

C 春分日或秋分日

D 是北回归线以北正午太阳高度最大的一天

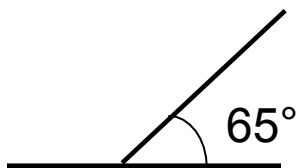
3. 下图为“6月22日甲、乙、丙、丁四个地点昼夜长短比例示意图”（阴影部分表示夜长），四地中自转线速度最大的是（ A ）。



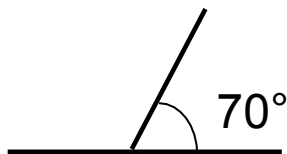
- A. 甲      B. 乙      C. 丙      D. 丁

4. 2017年暑假，广西某高中学生到长沙、武汉和北京旅游。旅游时进行了地理观测，绘制了四个城市正午太阳高度角，读图回答下列两个问题

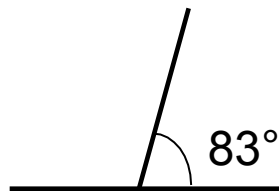
(1) 代表广西的是 ( **C** )



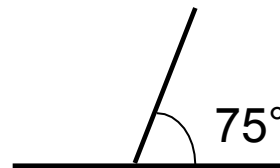
**A**



**B**



**C**



**D**

(2) 四个城市中昼长最长的是 ( **A** )

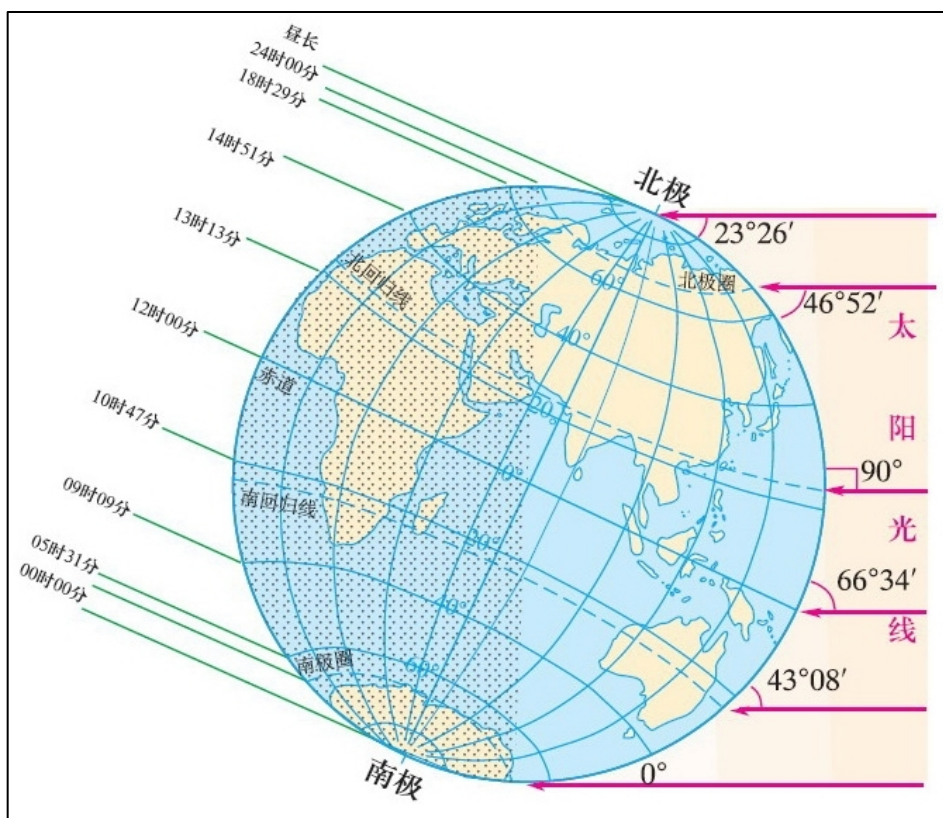
**A** 广西

**B** 武汉

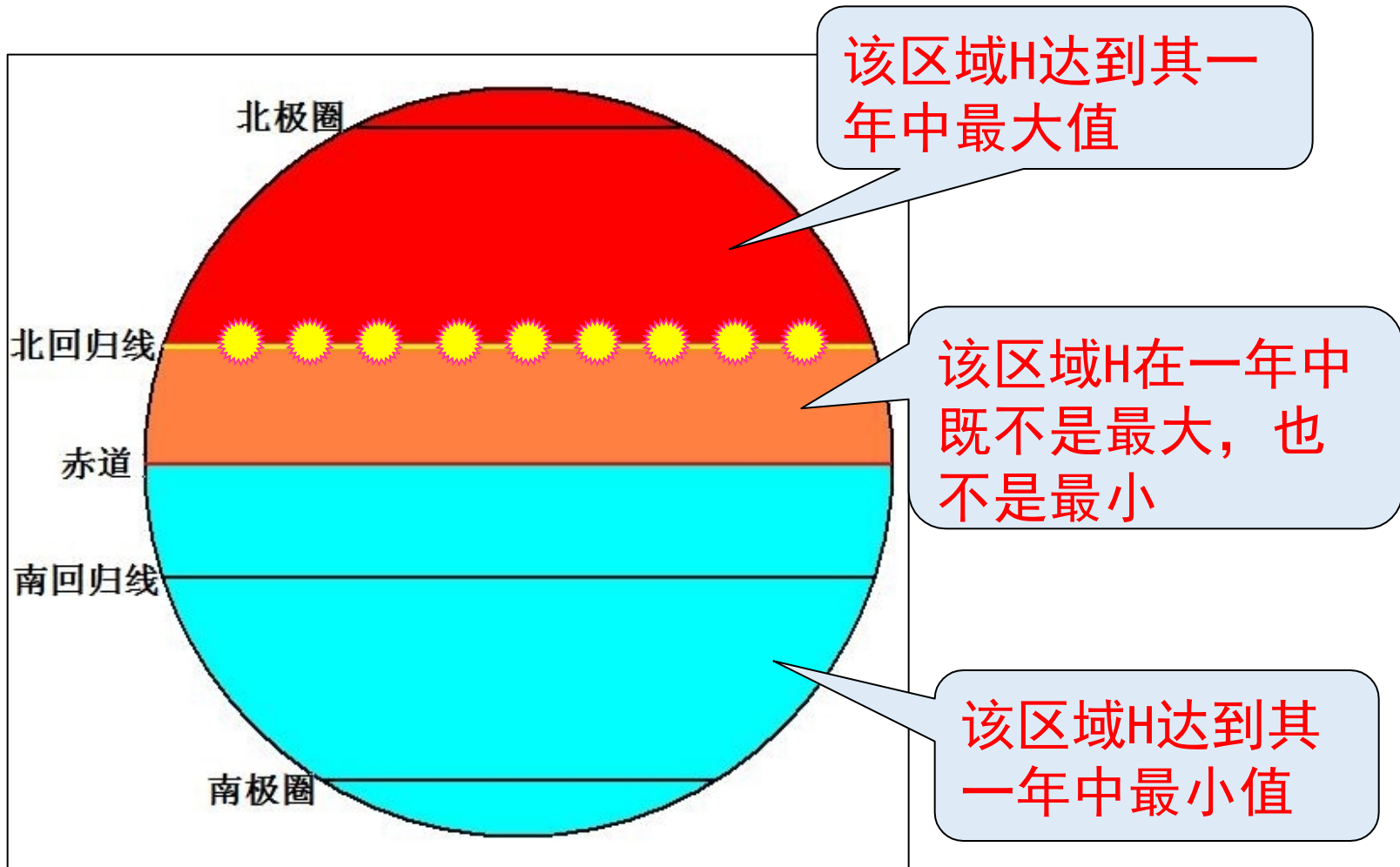
**C** 北京

**D** 长沙

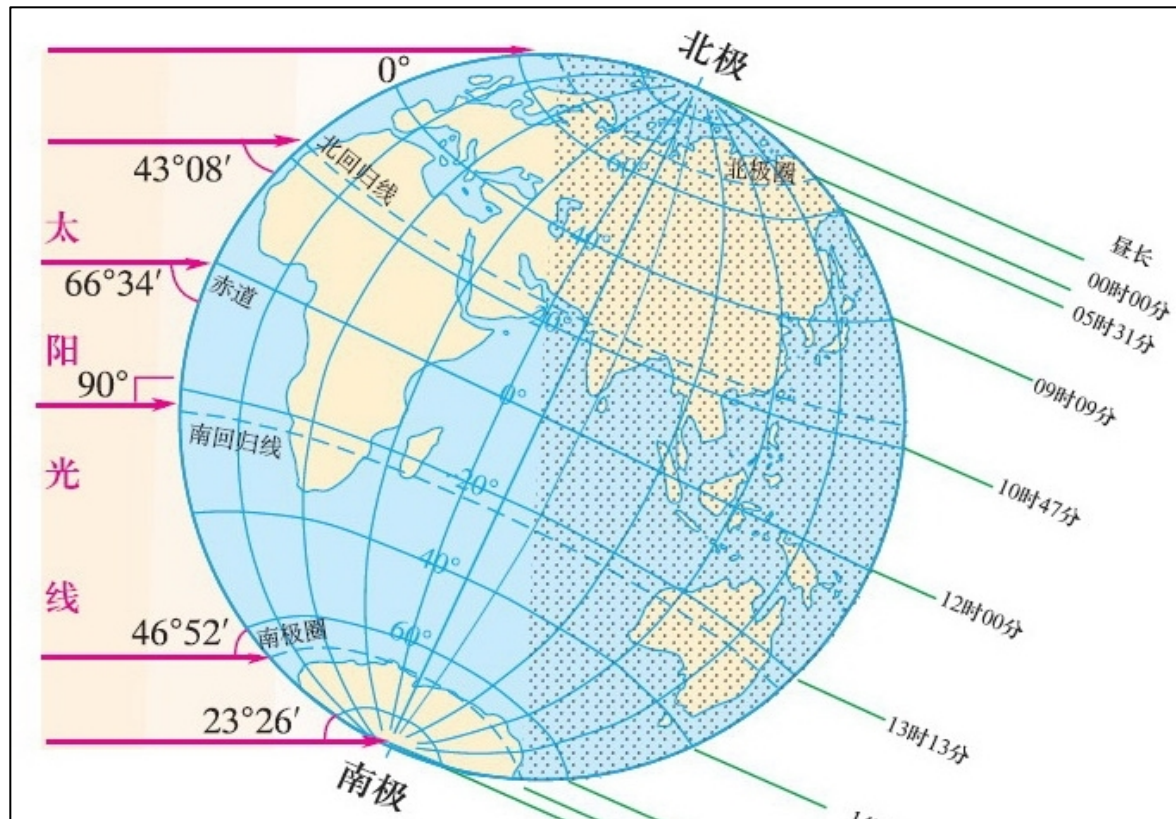
### 3、正午太阳高度的季节变化



夏至日：H由北回归线向南、北两侧递减

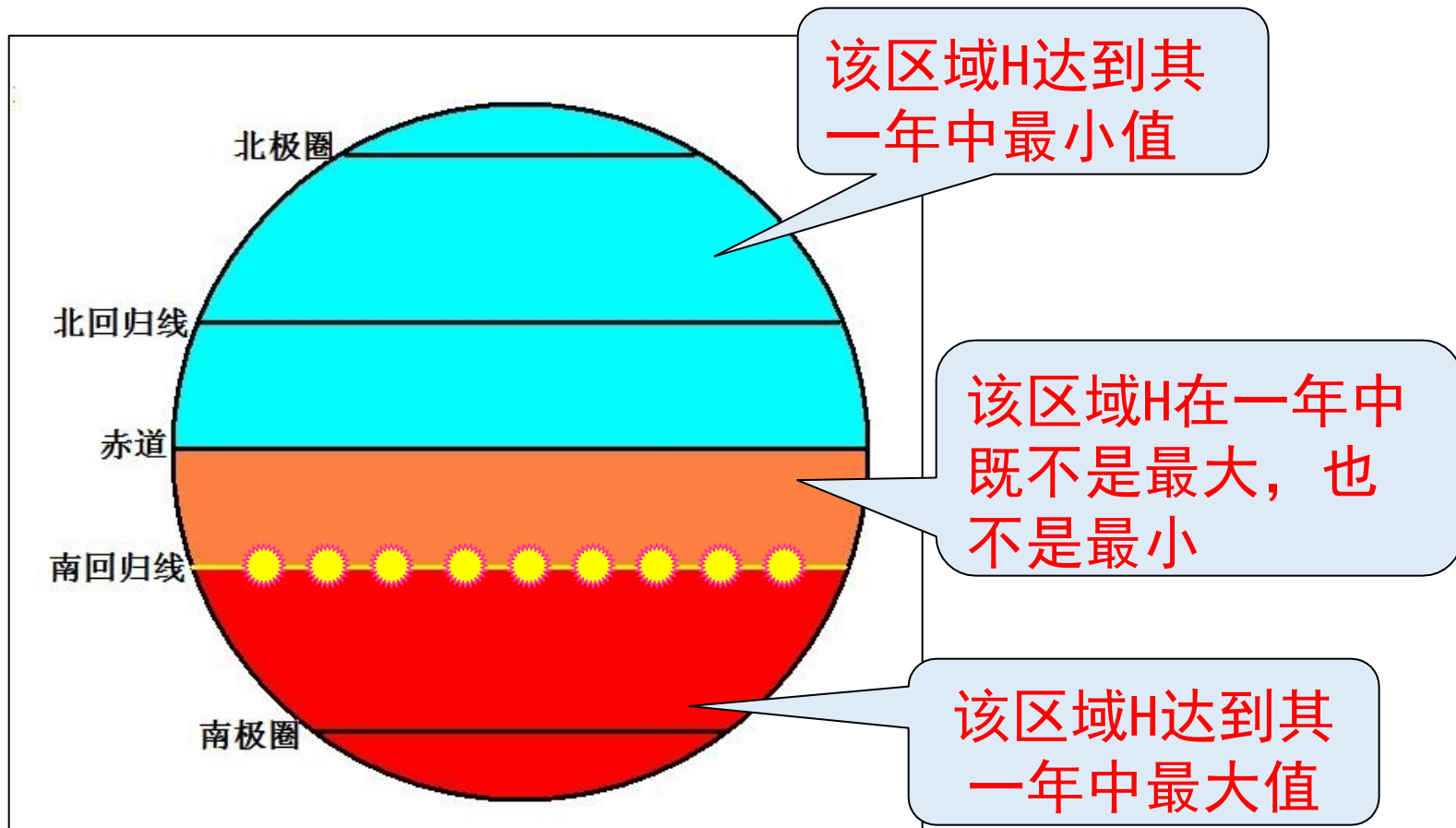


夏至日



冬至日：H由南回归线向南、北两侧递减





冬至日

以上内容仅为本文档的试下载部分，为可阅读页数的一半内容。如要下载或阅读全文，请访问：<https://d.book118.com/195210323120011131>