

# 人教版六年级数学下册比例尺

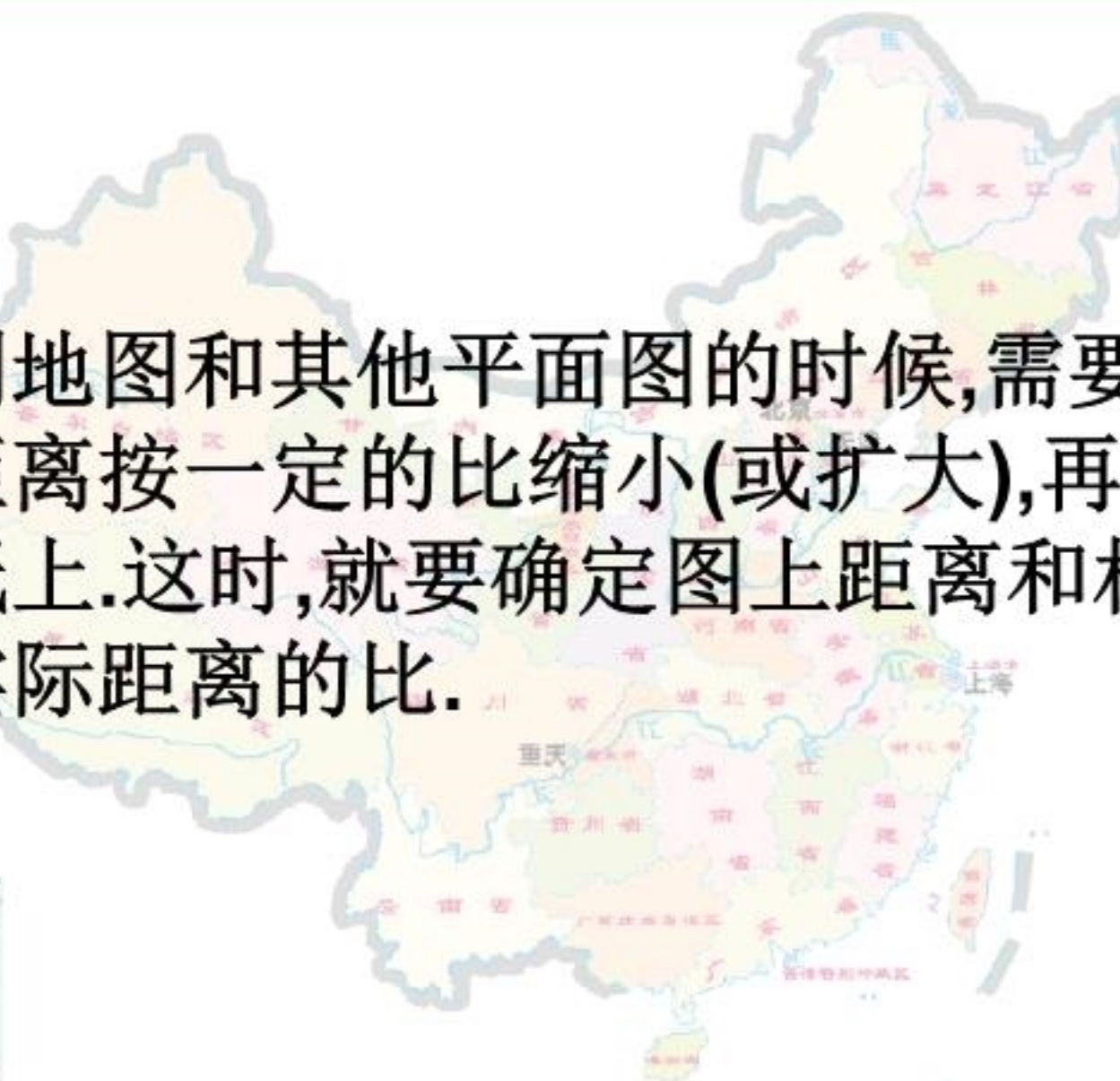


通过自学你学会了什么？  
是怎样学会的？





在绘制地图和其他平面图的时候,需要把实际距离按一定的比缩小(或扩大),再画在图纸上.这时,就要确定图上距离和相对应的实际距离的比.



一幅图的图上距离和实际  
距离的比叫做这幅图的  
比例尺。



图上距离：实际距离 = 比例尺

或  $\frac{\text{图上距离}}{\text{实际距离}} = \text{比例尺}$

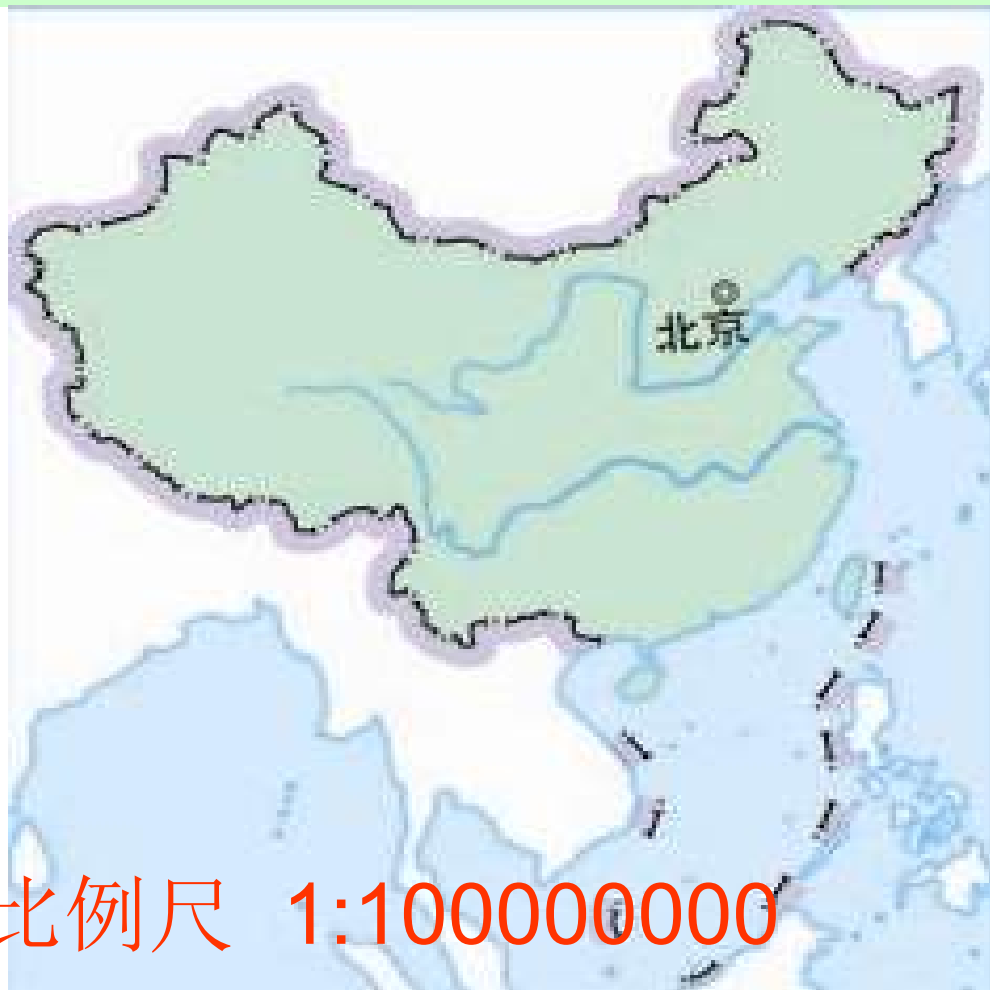


图上距离=实际距离×比例尺

实际距离=图上距离÷比例尺







**1:1000000000**是数值比例尺,  
有时写成

$$\frac{1}{1000000000}$$

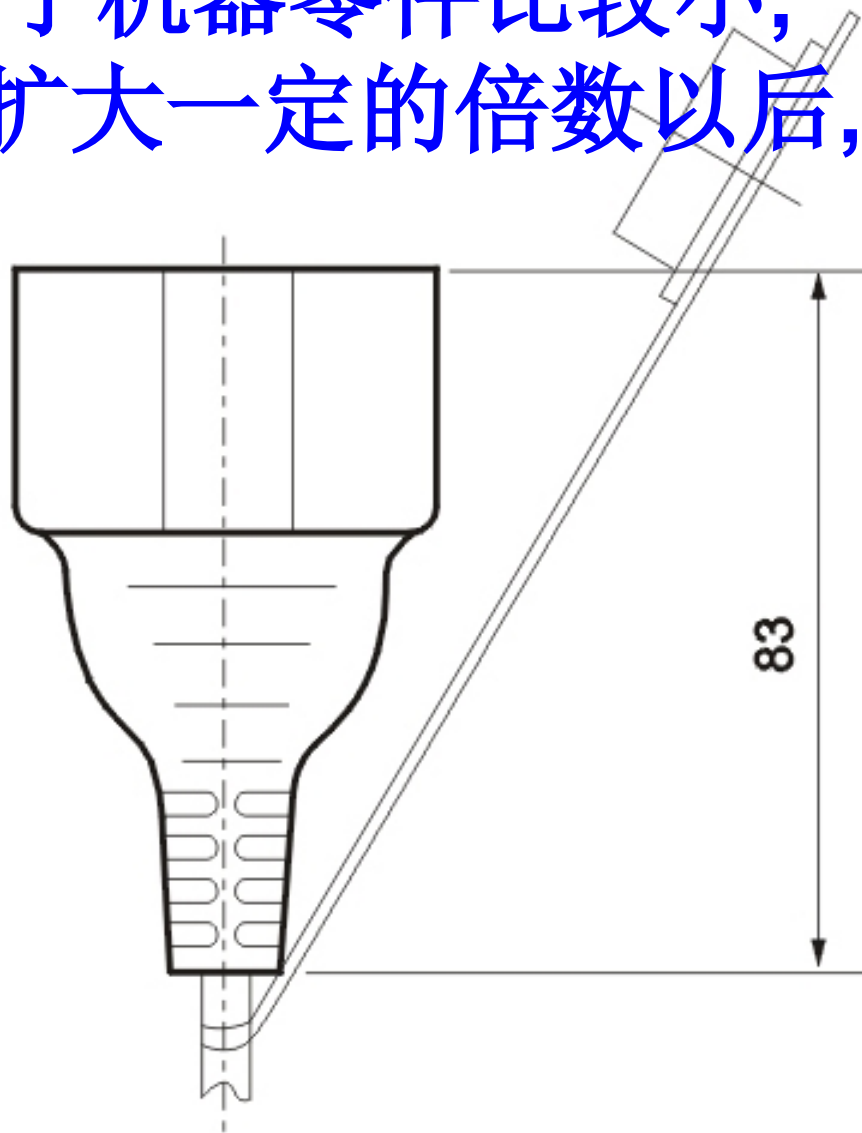
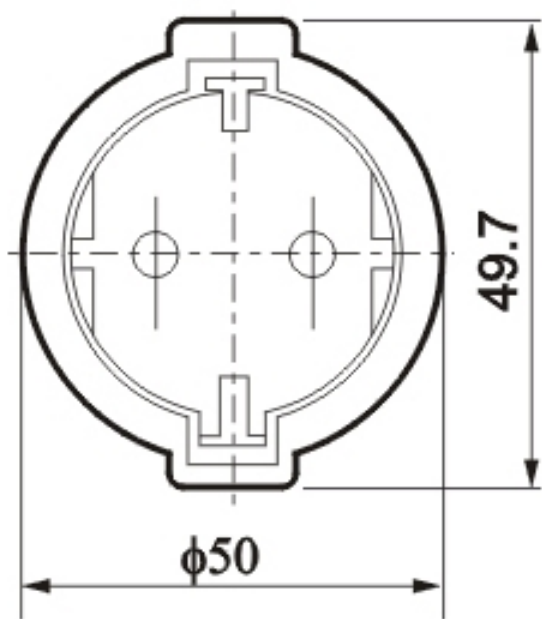


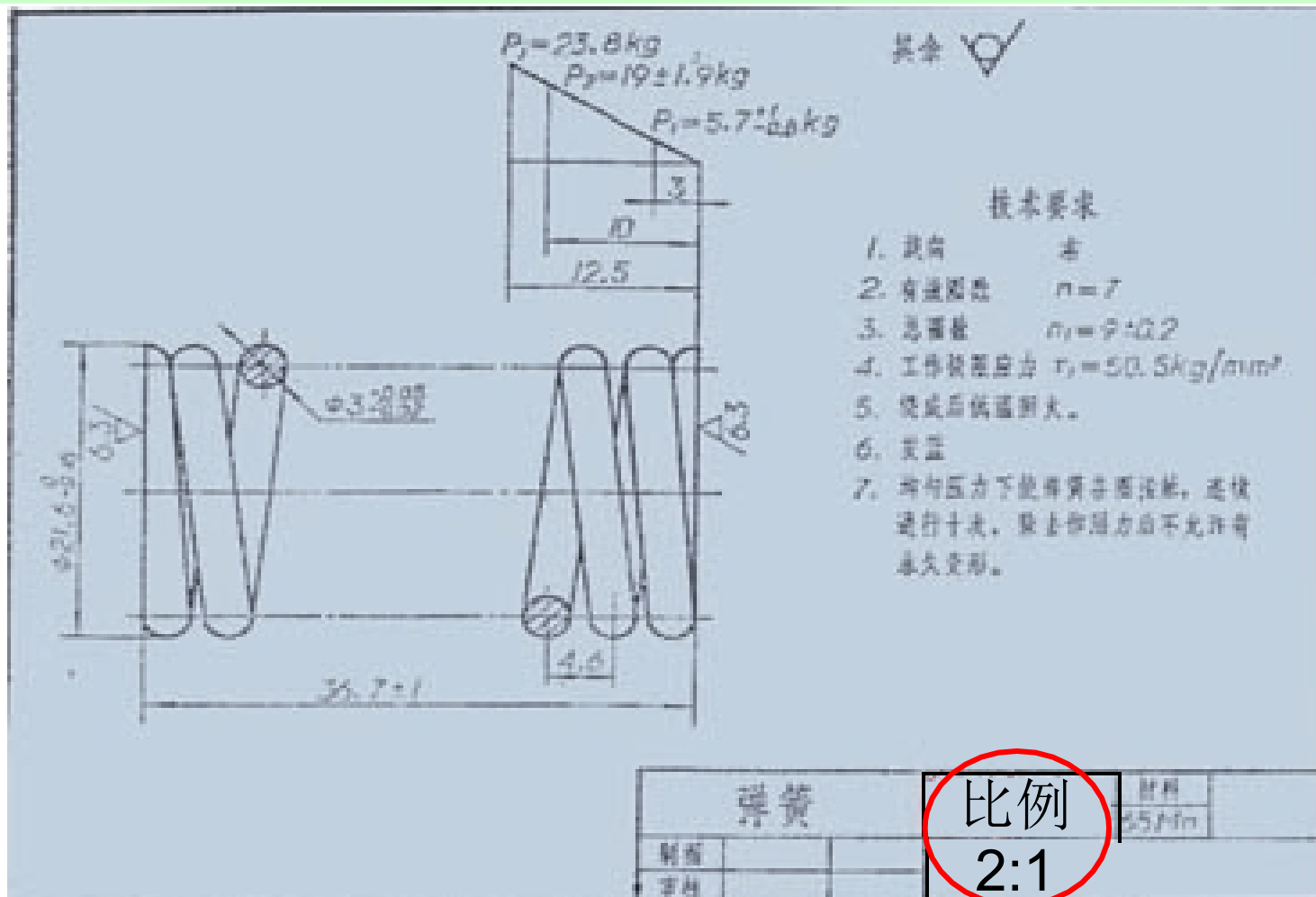
比例尺 0 50 100km

这是线段比例尺,表示地图上1cm的距离相当于地面上50km的实际距离.



在生产中,有时由于机器零件比较小,  
需要把实际距离扩大一定的倍数以后,  
再画在图纸上.





为了计算方便,通常把比例尺写成前项或后项是1的比.

# 小结:

1、一幅图的图上距离和实际距离的**比**叫做这幅图的**比例尺**。

2、图上距离：实际距离=比例尺

$$\frac{\text{图上距离}}{\text{实际距离}} = \text{比例尺}$$

3、比例尺根据表现形式可分为**数值比例尺**和**线段比例尺**。

4、为了计算方便,通常把比例尺写成前项或后项是1的比.

5.已知比例尺和图上距离，求实际距离。

6.已知比例尺和实际距离，求图上距离

7.应用比例尺画图时，先确定平面图的比例尺，再根据比例尺求出图上距离，最后根据图上距离画出相应的平面图，并标明平面图<sup>o</sup>的名称及比例尺。

# 智慧城堡

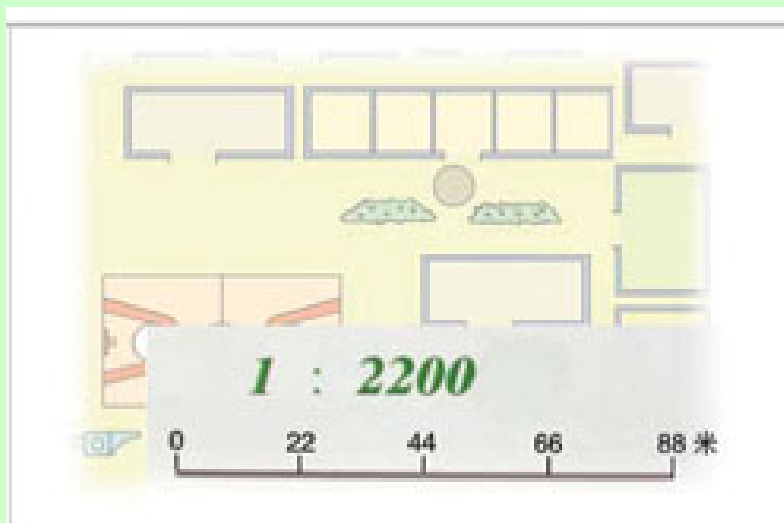
The guard of the path leading to a temple

加油啊！





说出下面比例尺的实际意义。



以上内容仅为本文档的试下载部分，为可阅读页数的一半内容。如要下载或阅读全文，请访问：<https://d.book118.com/198127036010006074>