

JG

中华人民共和国建筑工业行业标准

JG 5091—1997

钢丝绳柱形压制接头

Cylindrical swaged joint
for steel wire rope

1997-05-21 发布

1997-11-01 实施

中华人民共和国建设部 发布

前 言

本标准技术性能部分主要参照英国国家标准 BS 5281—1975《钢丝绳套管接头技术条件》中的技术规定,而分类系列参数主要参照日本东京制钢株式会社及美国弗特公司的规格系列。规格系列值根据计算略小于日本东京制钢株式会社及美国弗特公司给出的值。

本标准的附录 A 是标准的附录。

本标准由建设部标准定额研究所提出。

本标准由建设部机械设备与车辆标准技术归口单位北京建筑机械综合研究所归口。

本标准起草单位:建设部北京建筑机械综合研究所、沈阳建筑机械金属结构厂、沈阳建筑机械厂。

本标准主要起草人:贾志权、李克泰、陈家欢、陈丽杰。

本标准委托建设部北京建筑机械综合研究所负责解释。

1 范围

本标准规定了钢丝绳柱形钢压制接头(以下简称接头)的分类、技术要求、试验方法、检验规则以及包装、贮存等。

本标准适用于钢丝绳公称直径 10~38 mm,公称抗拉强度不大于 1 770 MPa 的圆股钢芯钢丝绳的接头。

本标准不适用于单股、异型股钢丝绳以及半密封型和密封型钢丝绳。

2 引用标准

下列标准所包含的条文,通过在本标准中引用而构成为本标准的条文。本标准出版时,所示版本均为有效。所有标准都会被修订,使用本标准的各方应探讨使用下列标准最新版本的可能性。

- GB 699—88 优质碳素结构钢 技术条件
- GB 1591—94 低合金高强度结构钢
- GB 3077—88 合金结构钢 技术条件
- GB/T 8918—1996 钢丝绳

3 分类

3.1 型式

柱形压制接头分为四种型式:

- a) 单板端柱形压制接头,见图 1;
- b) 叉板端柱形压制接头,见图 2;
- c) 螺柱端柱形压制接头,见图 3;
- d) 平端柱形压制接头,见图 4。

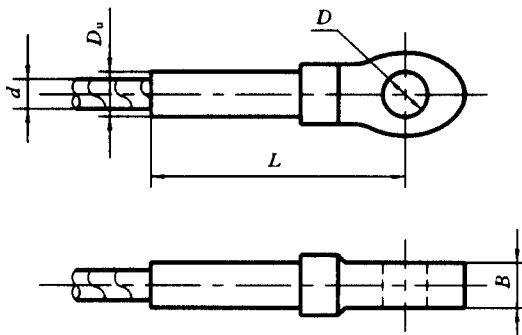


图 1 单板端接头

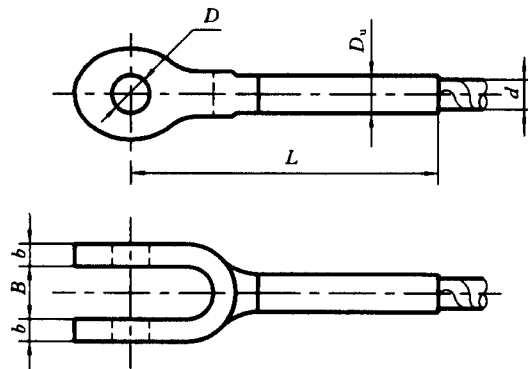


图 2 叉板端接头