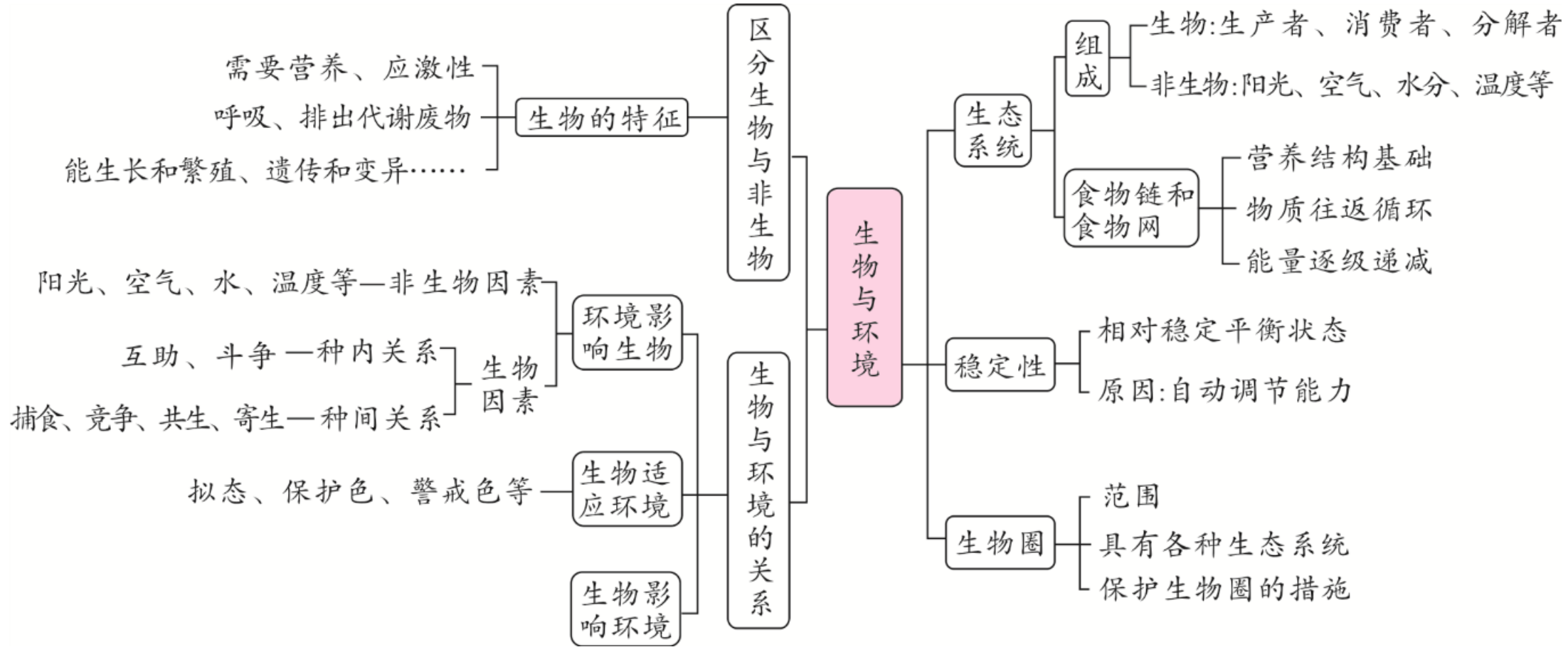


专项三 生物与环境

[主题大概念构建]



A decorative graphic featuring a light pink background. On the left, three pink triangles point left. On the right, three pink triangles point right. A large pink bracket encloses the central text. Below the bracket is a thick pink horizontal line.

专项突破

考向 1 直接考查(无图、无材料)

1. (2024·齐齐哈尔)生物圈中由于不同地域的环境差别很大,形成了多种多样的生态系统。其中有“绿色水库”“地球之肺”之称的是(B)

A. 湿地生态系统

B. 森林生态系统

C. 草原生态系统

D. 淡水生态系统

2 . (2024·眉山)在自然界中，一方面生物的生活和分布受很多生态因素的影响，另一方面生物在适应环境的同时也影响和改变着环境。下列相关叙述正确的是（ C ）

- A . 生物的环境是指生物的生存地点
- B . 非生物因素只有阳光、温度和水
- C . 生物既受环境影响，也能影响环境
- D . 同种生物的个体之间只有竞争关系

考向 2 以食物网为载体

3. [七上P₂₄“练习”T2改编](2024·福建)太阳升起,草原上野兔正在吃苜蓿,一只鹰从天而降,野兔成为它的美食,残骸最终被细菌分解。下列食物链正确的是(B)

A. 阳光→野兔→鹰

B. 苜蓿→野兔→鹰

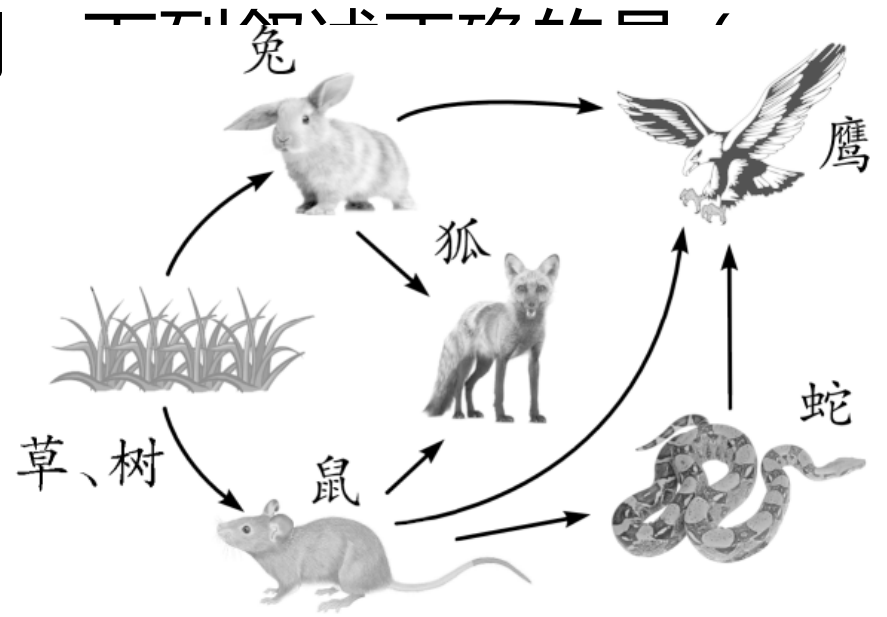
C. 野兔→鹰→细菌

D. 苜蓿→野兔→细菌

考向 3 以所含能量、相对数量、有毒物质积累为载体

4. ★

(2024·聊城)如图为某草原生态系统中的食物网



)

A. 图中增加非生物部分即构

成一个完整的生态系统

B. 图中包含4条食物链

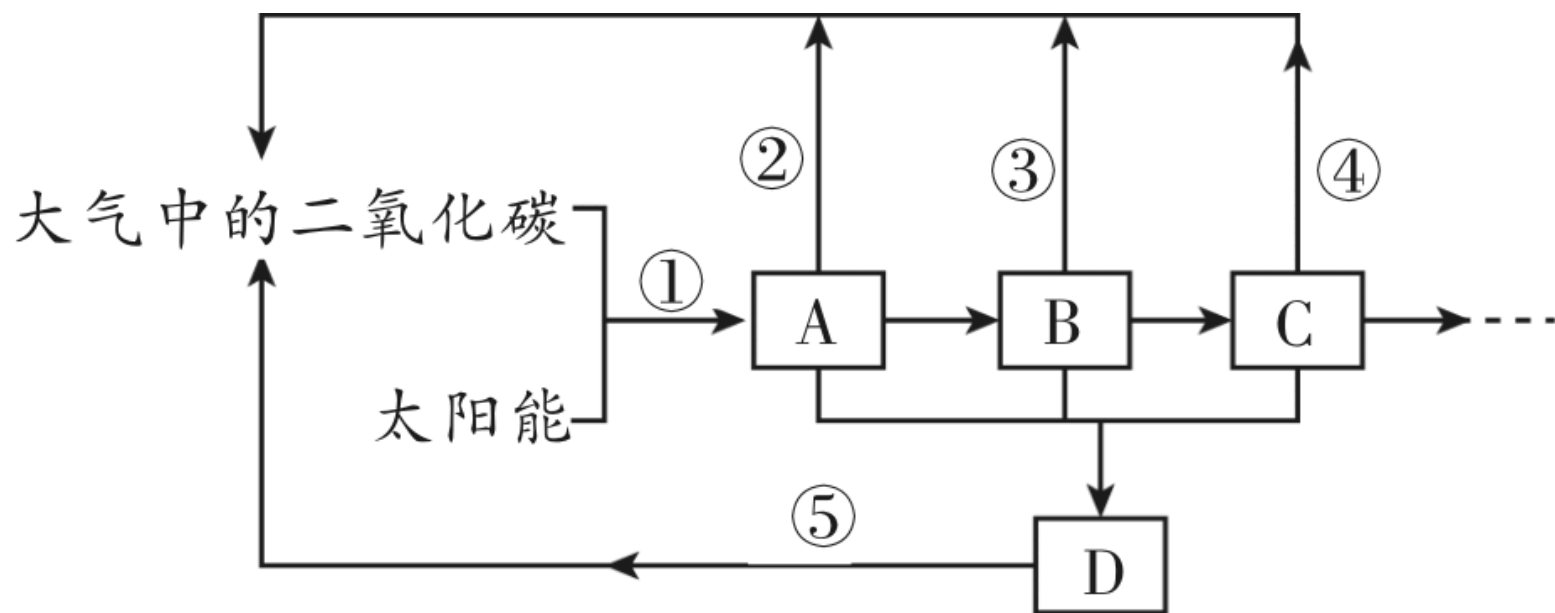
C. 物质和能量在此食物网中都是循环流动的

D. 若该生态系统被重金属污染，图中重金属积累最多的是鹰

考向 4 以物质循环为载体

5. ★(2024·滨州)为确定某湖泊中几种生物之间的捕食关系,研究者分析了动
([]内填字母)。

生物种类	消化道内食物成分
水蚤	小球藻、硅藻
脊尾白虾	水蚤
鳙鱼	水蚤、脊尾白虾



(1)表中5种生物构成的食物网中，**鳙鱼和脊尾白虾**之间的关系为捕食和竞争。该生态系统的生物成分，除含有表中列出的部分外，还包括图中的[]_____。图中**小球藻**含表中的

D 分解者
。 **有机物**

(2)碳以 **②③④⑤** **单向流动、逐级递减**的形式沿食物链和食物网传递。生物体内的碳返回无机环境的途径有(填序号)。能量流动的特点是_____。**鳙鱼**

(3)废旧电池中含有重金属，随意丢弃**会对环境造成污染(自我)调节能力是有****限度的**。电池污染，则5种生物体内重金属含量最高的是

· 加重污染严重，会造成整个生态系统被破坏。这说明

以上内容仅为本文档的试下载部分，为可阅读页数的一半内容。如要下载或阅读全文，请访问：
<https://d.book118.com/217014126010010003>