

中华人民共和国建筑工程总公司

CHINA STATE CONSTRUCTION ENGRG CORP.

南区总承包工程

塔吊安装专项施工方案



集团有限公司

南区总承包工程项目经理部

二零一七年二月

目录

第1章 编制说明	1
1.1 编制目的	1
1.2 编制依据	1
第2章 工程概况	2
2.1 基本概况	2
2.2 施工概况及周边环境	2
2.2.1 施工概况	2
2.2.2 塔吊平面布置	3
第3章 塔吊施工概况	4
3.1 塔吊选型及布置概况	4
3.1.1 塔吊安装概况	4
3.1.2 辅助吊装设备	5
3.1.3 汽车吊站位	5
3.1.4 现场场地及道路	5
3.1.5 现场高压线	5
3.2 塔吊拆除说明	5
第4章 塔吊定位及基本技术参数	6
4.1 塔吊定位	6
4.2 塔吊基本技术参数	7
4.2.1 ST5513	8
4.2.2 STT153	9
第5章 工程管理目标	11
5.1 质量目标	11
5.2 工期目标	11
5.3 环境管理目标	11
5.4 安全管理目标	11
第6章 安装作业人员及职责	12
6.1 组织机构	12

6.2 人员职责	12
第7章 塔吊基础施工	14
7.1 基础垫层	14
7.2 塔吊定位	14
7.3 塔吊基础施	14
7.4 塔吊基础钢筋	14
7.5 焊接	14
7.6 测量	14
7.7 混凝土	14
7.8 塔吊安装与运行	14
7.9 基础排水	15
第8章 塔吊安装前准备工作	16
8.1 项目部的准备工作	16
8.2 塔吊安装公司的准备工作	16
第9章 塔吊安装	20
9.1 塔吊安装流程	20
9.2 塔吊主要部件吊重分析表	20
9.2.1 STT5513	20
9.2.2 STT153	21
9.3 汽车吊行走路线及站位图	22
9.4 ST5513 塔吊安装过程	23
9.4.1 汽车吊就位:	23
9.4.2 过渡节 (2.8t)、标准节 (1.28t) 顶升套架装置的安装	23
9.4.3 回转机构的安装 (重量 4.6t)	24
9.4.4 塔头的安装 (重量 2.698t)	25
9.4.5 起重臂、平衡臂的安装工序	25
9.4.6 平衡臂的安装 (平衡臂总重 4.251 t, 包括起升机构重 1.0t)	26
9.4.7 起重臂的安装 (重量 4.036t)	27
9.4.8 塔吊配重的安装 (最重为 3.9 吨)	27
9.4.9 穿绕起升钢丝绳	29

9.4.10 穿绕变幅钢丝绳	30
9.4.11 调试各安全装置、验收.....	30
9.5 STT153 塔吊安装过程.....	31
9.5.1 汽车吊就位:	31
9.5.2 过渡节 (3.865t)、标准节 (1.78t) 顶升套架装置的安装.....	31
9.5.3 塔头回转的安装 (重量 9.86t)	32
9.5.4 起重臂、平衡臂的安装工序.....	32
9.5.5 平衡臂的安装 (平衡臂总重 4.251 t, 包括起升机构重 1.0t)	34
9.5.6 起重臂的安装 (总重 7.31t)	34
9.5.7 塔吊配重的安装 (最重为 3.9 吨)	35
9.5.8 穿绕起升钢丝绳.....	36
9.5.9 穿绕变幅钢丝绳.....	37
9.5.10 调试各安全装置、验收.....	37
第 10 章 塔吊顶升加节	38
10.1 顶升的安全规则	38
10.2 液压站和油缸的安装	38
10.3 引进梁与引进梁小车的安装	38
10.4 顶升时的配平规则.....	39
10.5 塔吊顶升	39
10.5.1 工作原理.....	39
10.5.2 引入标准节.....	39
第 11 章 安全注意事项	41
第 12 章 质量、安全、环保管理措施.....	42
第 13 章 主要危险源辨识及其预防措施	44
第 14 章 应急预案.....	46
14.1 适用范围	46
14.2 事故应急组织机构及职责	46
14.2.1 安全应急组织机构.....	46
14.2.2 人员职责	46
14.2.3 事故应急流程应遵循的原则	47

14.2.4 事故的应急措施	47
14.2.5 事故发生时人员疏散应避免的行为因素	48
14.2.6 针对性事故的应急措施.....	48
14.3 应急救援医院地址及行走路线.....	49
第 15 章 附件.....	51

第1章 编制阐明

1.1 编制目

本方案用于指引劳动路项目南区总承包工程现场塔吊安装作业，以保证塔吊安装作业安全、有序、高效完毕。

方案重要内容涉及对塔吊安装作业详细规定，同步提出了对项目方关于协作工作基本规定。本方案未尽事宜参见塔吊阐明书及有关原则、规程规范。

1.2 编制根据

序号	名称	编号
法律法规	建设工程安全生产管理条例	中华人民共和国国务院令 第 393 号
	建筑起重机械安全监督管理规定	中华人民共和国建设部令 第 166 号
	危险性较大分某些项工程安全管理办法	建质[]87 号
原则规范	建筑施工塔式起重机安装、使用、拆卸安全技术规程	JGJ196-
	塔式起重机设计规范	GB/T13752-1992
	塔式起重机混凝土基本工程技术规程	JGJT187-
	混凝土构造设计规范	GB 50010-
	钢构造设计规范	GB50017-
	建筑施工高处作业安全技术规范	JGJ80-91
	重大危险源辨识	GB18218-
	重要用途钢丝绳	GB 8918-
其他	塔式起重机安全规程	GB 5144-
	塔式起重机阐明书	《ST5513 塔式起重机使用阐明书》 《ST153 塔式起重机使用阐明书》
	汽车吊性能参数	50 吨汽车吊起重性能参数
	建筑及构造图纸	

第2章 工程概况

2.1 基本概况

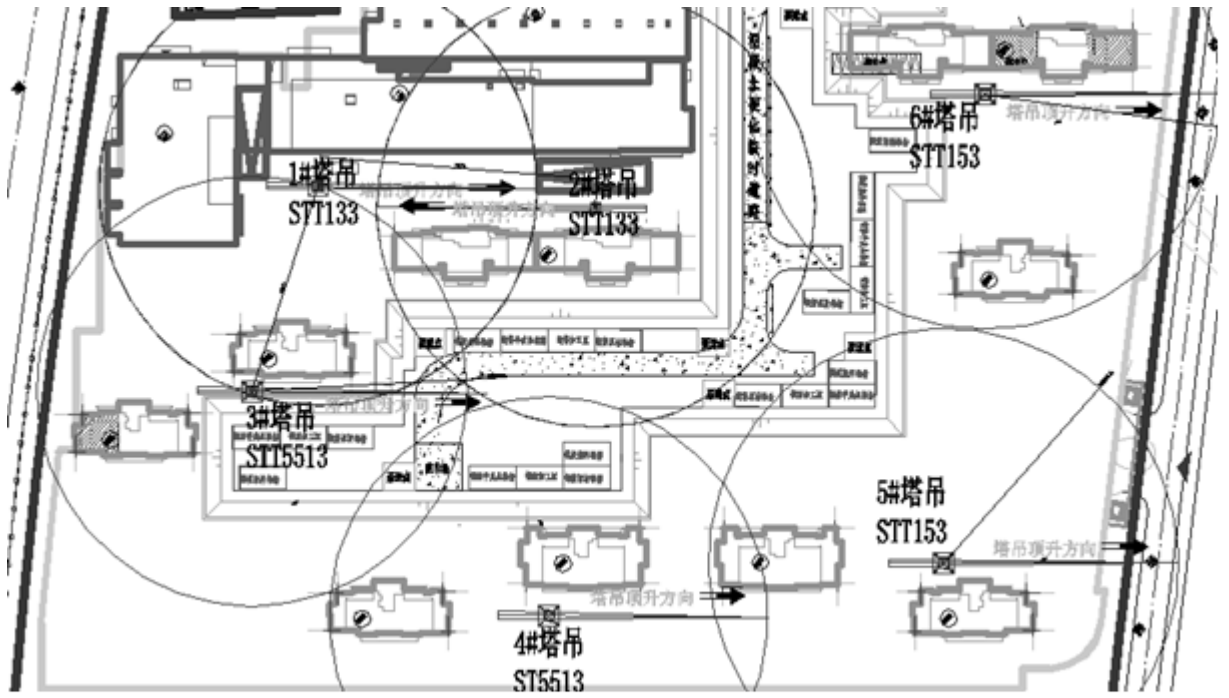
工程名称	劳动路项目南区总承包工程
项目地点	苏州市姑苏区胥涛路南、胥台路东
建设单位	苏州仁安顿业有限公司
监理单位	南京中南工程征询有限责任公司
设计单位	苏州城发建筑设计院有限公司
施工单位	集团有限公司
工程类别	住宅社区

2.2 施工概况及周边环境

2.2.1 施工概况

建设用地面积	55044.9m ²	总建筑面积	193618.34m ²
地下建筑面积	55913.05m ²	地上建筑面积	137705.29m ²
消防分类、耐火级别	一级	构造使用年限	50年
人防面积	7584m ²	防护单元	4个
构造抗震设防烈度	6度	基本形式	桩筏基本
地下防水级别	二级/配电间一级	屋面防水级别	一级
建筑层数	主楼30层/肉菜市场、商业2层/基层社区中心5层		
建筑高度	1#、2#、3#、4#、5#、7#、8#96.5m/6#、9#92.0m		
构造体系	框架/剪力墙		
构造材料	钢筋混凝土		
砌体材料	外围护墙：页岩砖； 内隔墙：灰加气混凝土砌块； 地库：ALC砌块。		
地下防水材料	底板：干撒水泥基渗入结晶防水材料； 侧壁：聚氨酯防水卷材； 顶板：弹性体改性沥青防水卷材耐根穿刺阻根层、SBS改性沥青防水卷材。		
屋面防水材料	SBS改性沥青防水卷材		

2.2.2 塔吊平面布置



施工现场塔吊平面布置图

第3章 塔吊施工概况

3.1 塔吊选型及布置概况

依照该项目构造特点，结合现场总平面布置，此方案涉及2台ST5513塔吊和2台STT153塔吊，以满足地下室构造及地上某些构造垂直运送需要。

3.1.1 塔吊安装概况

塔吊安装状况表

现场编号	型号	臂长	初装高度	顶升方向	辅助安装设备	安装时高度	安装幅度
3#	ST5513	55m	31.65m (8节)	东北	50吨汽车吊	13.65m (2节)	10m
4#	ST5513	55m	37.65m (10节)	东北	50吨汽车吊	13.65m (2节)	10m
5#	STT153	60m	31.65m (8节)	东北	50吨汽车吊	13.65m (2节)	9m
6#	STT153	60m	37.65m (10节)	东北	50吨汽车吊	13.65m (2节)	9m

阐明：1. 表中塔吊高度是指塔吊吊钩到塔吊基本上表面高度。

2. 塔吊安装状况参见附图 1：塔吊平面布置图。

塔吊基本状况表

现场编号	塔吊型号	基本块尺寸 (m)	基本形式	基本顶标高	容许安装高度(无附着)	预埋方式	马凳高度
3#	ST5513	5.3×5.3×1.3	桩基基本	-6.55m	12节	地脚	600mm
4#	ST5513	5.3×5.3×1.3	桩基基本	-6.55m	12节	地脚	600mm
5#	STT153	5.5×5.5×1.3	桩基基本	-6.55m	17节	地脚	600mm
6#	STT153	5.5×5.5×1.3	桩基基本	-6.55m	17节	地脚	600mm

注意：塔吊 1.6m×1.6m 预埋地脚安装基准中心应与塔吊基本轴线定位中心重叠，

容许误差±10mm。

3.1.2 辅助吊装设备

50t 汽车吊自重为 42t，支腿间距 5.9m×6.9m（纵横），总长 13.3m，车宽 3m，最小转弯半径 12m。

3.1.3 汽车吊站位

50 吨汽车吊在距离塔吊中心 10 米处道路上站位，汽车吊站位位置标高为 -6.55 m。项目部确认能满足 50t 汽车吊载荷规定，以保证塔吊吊装作业安全。并在塔吊吊装区域禁止堆放一切建筑材料，保证吊装作业安全、顺利进行。汽车吊站位位置参见附图 2：塔吊安装平面图。

3.1.4 现场场地及道路

放置起重臂全长窄长范畴内场地应平整，无杂物和障碍物，以便于平衡臂、起重臂等部件组装及吊装施工。项目部需保证运送车辆进出场道路畅通，4.5m 高度如下无障碍，便于汽车吊和运送车辆进入安装现场。遇到基坑开挖时，应保存马道（坡度≤1:5，宽度≥5m）。汽车吊进出场地路线参见附图 2：汽车吊站位图。

3.1.5 现场高压线

立塔周边无高压线。

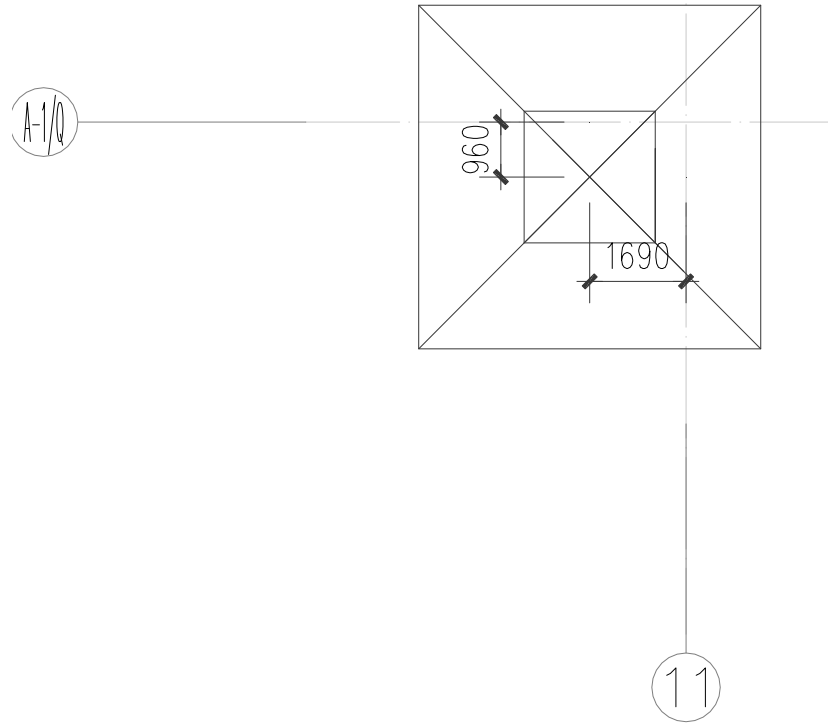
3.2 塔吊拆除阐明

该项目现场 3#、4#ST5513 塔吊、4#、5#STT153 塔吊筹划降至 3 节后，运用 50 吨汽车吊在塔身北边道路上拆除。

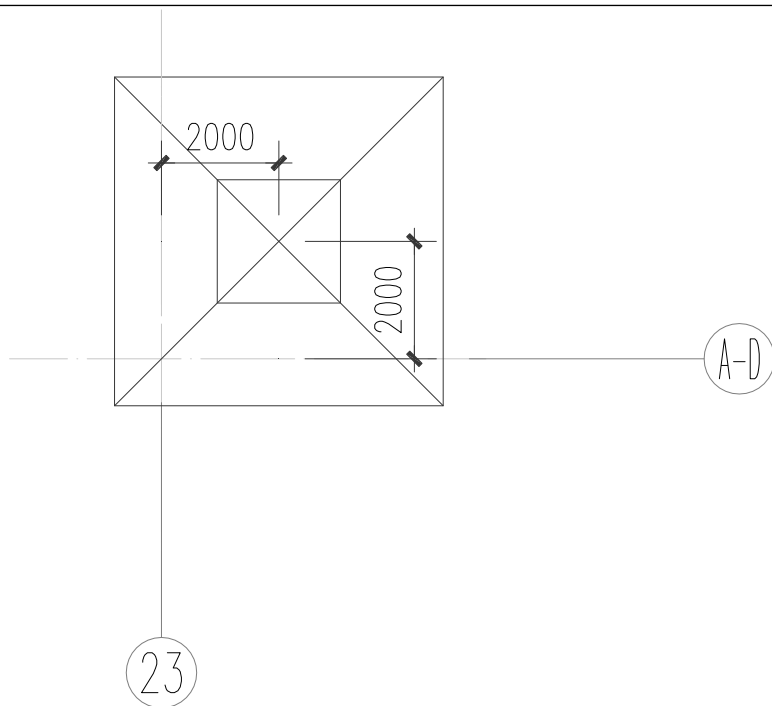
第4章 塔吊定位及基本技术参数

4.1 塔吊定位

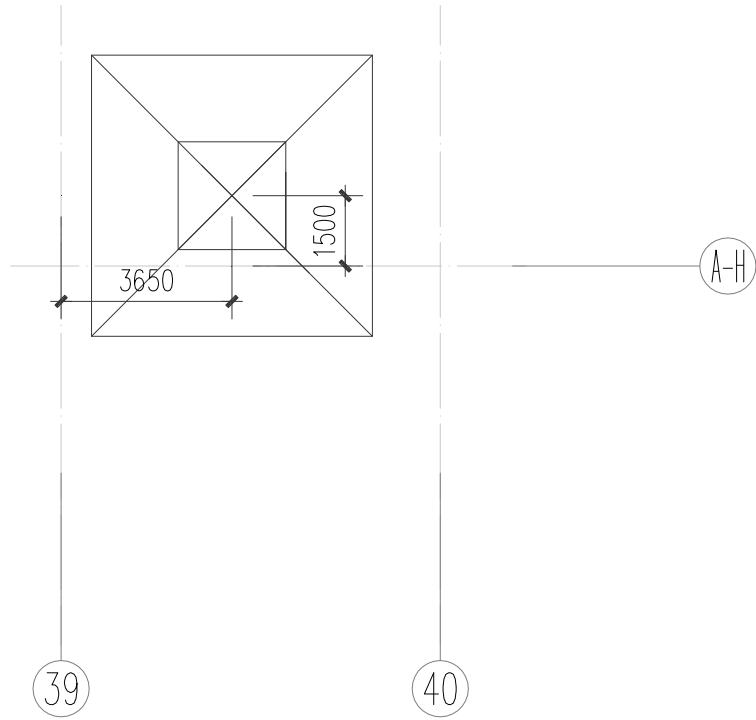
3#ST5513 塔吊基本轴线定位图



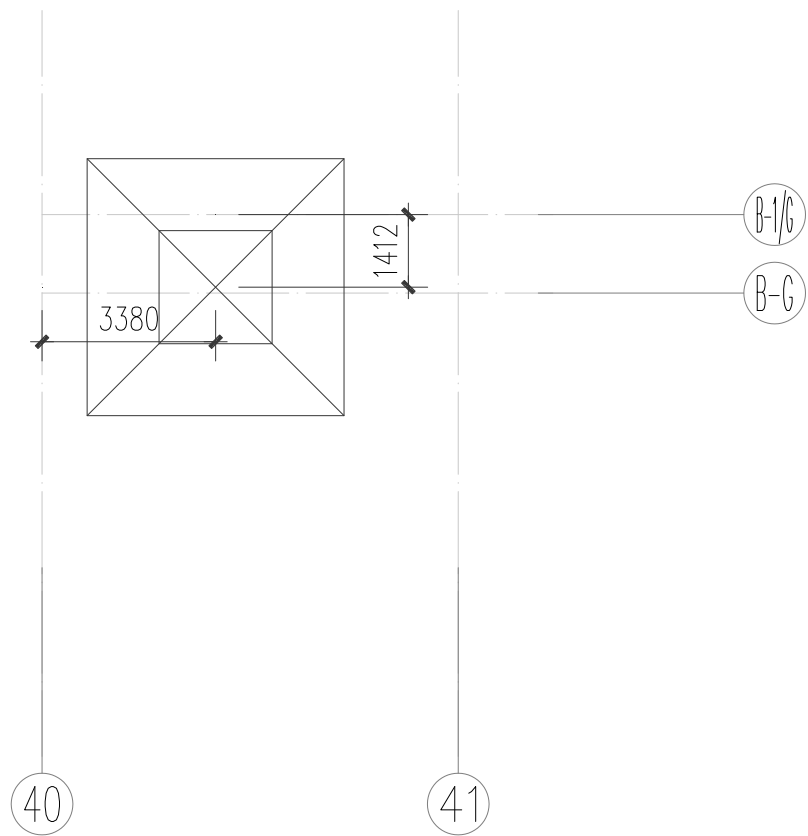
4#ST5513 塔吊基本轴线定位图



5#STT153
塔吊基本
轴线定位图



6#STT153
塔吊基本
轴线定位图

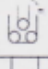
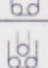
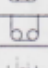
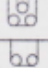
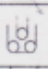
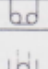


4.2 塔吊基本技术参数

4.2.1 ST5513

塔机型号	ST5513						
额定起重力矩	800kN·m						
原则节类型	L46A1 (1.6m×1.6m×3m)						
起重工作幅度	55m (最大工作幅度)						
工作高度	自由高度 (固定式基本)			最大使用高度 (附着式)			
	45.61m(12节)			144.61m(45节)			
起升机构	24PQC15						
变幅机构	DTC55						
回转机构	RTC1940						
配重	起重臂长度 (m)	30	35	40	45	50	55
	平衡臂长度 (m)	12.8	12.8	12.8	12.8	12.8	12.8
	配重块组合	2B+A	3A	4B	2A+2B	5B	2A+3B
	配重量 (t)	7.7	8.7	9.6	10.6	12	13
电容量	40kVA						
电源电压	AC380V±10%						
电源电缆	YCW3×50mm ²						
工作温度 (°C)	-20~+40						

ST5513 塔吊起重性能如下表:

R	吊钩	倍率	R(max) m	C(max) t	15	20	25	30	35	40	45	50	55
55		IV	14.80	6.0	5.91	4.24	3.26	2.62	2.17	1.84	1.58	1.37	1.20
		II	27.21	3.0	3.00	3.00	3.00	2.67	2.22	1.89	1.63	1.42	1.25
50		IV	17.17	6.0	6.00	5.04	3.90	3.15	2.62	2.23	1.92	1.68	
		II	31.70	3.0	3.00	3.00	3.00	3.00	2.67	2.28	1.97	1.73	
45		IV	17.18	6.0	6.00	5.04	3.90	3.15	2.62	2.23	1.92		
		II	31.74	3.0	3.00	3.00	3.00	3.00	2.67	2.28	1.97		
40		IV	17.19	6.0	6.00	5.05	3.90	3.15	2.62	2.23			
		II	31.74	3.0	3.00	3.00	3.00	3.00	2.67	2.28			
35		IV	17.20	6.0	6.00	5.05	3.91	3.16	2.63				
		II	31.77	3.0	3.00	3.00	3.00	3.00	2.68				
30		IV	17.30	6.00	6.00	5.09	3.93	3.17					
		II	30.00	3.00	3.00	3.00	3.00	3.00					

4.2.2 STT153

塔机型号	STT153					
额定起重力矩	1000kN·m					
原则节类型	L68A1 (2m×2m×3m)					
起重工作幅度	65m (最大工作幅度)					
工作高度	自由高度 (固定式基本)			最大使用高度 (附着式)		
	59.8m(17节)			197.8m(63节)		
起升机构	55RCS25					
变幅机构	DTC95					
回转机构	RTC1940					
配重	起重臂长度 (m)	45	50	55	60	65
	平衡臂长度 (m)	16.2	16.2	16.2	16.2	16.2
	配重块组合	3A+C	4A	4A+C	4A+B	4A+B
	配重量 (t)	13.7	15.6	17.6	18.5	18.5
电容量	70kVA					

电源电压	AC380V ± 10%
电源电缆	YCW3 × 50m m ²
工作温度 (°C)	-20~+40

STT153 塔吊起重性能如下表:

R	倍率	R(max) m	C(max) t	15	20	25	30	35	40	45	50	55	60	65
65	IV	16.46	8.00	8.00	6.34	4.86	3.89	3.21	2.70	2.30	1.99	1.74	1.53	1.35
	II	30.53	4.00	4.00	4.00	4.00	4.00	3.37	2.86	2.46	2.15	1.89	1.68	1.50
60	IV	18.61	8.00	8.00	7.33	5.65	4.54	3.76	3.18	2.73	2.38	2.09	1.85	
	II	34.57	4.00	4.00	4.00	4.00	4.00	3.92	3.34	2.89	2.53	2.24	2.00	
55	IV	18.65	8.00	8.00	7.38	5.69	4.57	3.79	3.20	2.75	2.39	2.10		
	II	34.63	4.00	4.00	4.00	4.00	4.00	3.93	3.35	2.90	2.54	2.25		
50	IV	18.52	8.00	8.00	7.30	5.62	4.52	3.75	3.17	2.72	2.37			
	II	34.37	4.00	4.00	4.00	4.00	4.00	3.90	3.32	2.88	2.52			
45	IV	19.13	8.00	8.00	7.58	5.85	4.71	3.91	3.31	2.85				
	II	35.51	4.00	4.00	4.00	4.00	4.00	4.00	3.46	3.00				
40	IV	19.29	8.00	8.00	7.66	5.91	4.76	3.95	3.35					
	II	35.79	4.00	4.00	4.00	4.00	4.00	4.00	3.50					
35	IV	19.46	8.00	8.00	7.74	5.98	4.82	4.00						
	II	35.00	4.00	4.00	4.00	4.00	4.00	4.00						
30	IV	19.39	8.00	8.00	7.72	5.95	4.80							
	II	30.00	4.00	4.00	4.00	4.00	4.00							

第5章 工程管理目的

5.1 质量目的

施工工艺执行率 100%；

工程竣工一次验收合格率 100%；

保证设备安全无端障运营。

5.2 工期目的

在保证安全、质量和环保前提下，本台塔吊安装应在2天内完毕。

5.3 环境管理目的

施工现场固体废弃物分类收集并安全处置；

施工现场噪声达标排放；

有关方无环境问题投诉。

5.4 安全管理目的

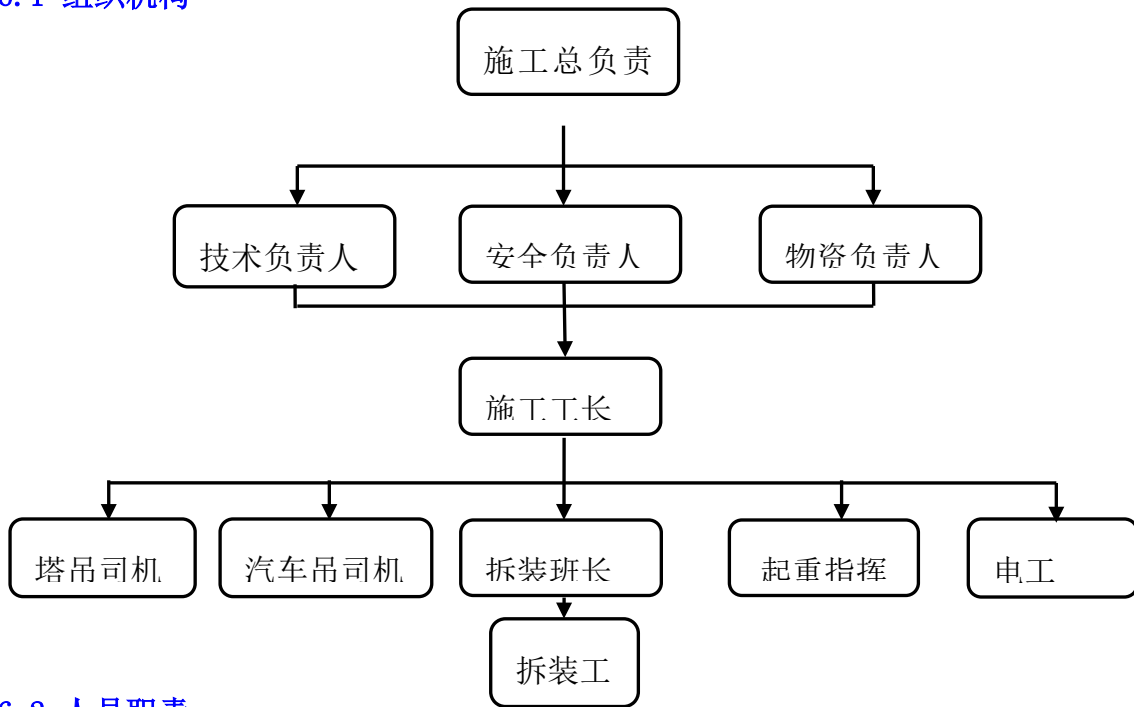
特种作业人员持证上岗率 100%；

安全防护用品对的配备率 100%；

无高空坠落事故、触电事故、起重设备坍塌事故及重伤事故发生。

第6章 安装作业人员及职责

6.1 组织机构



6.2 人员职责

序号	岗位	姓名及电话	岗位职责
1	施工总负责人		负责技术、施工沟通，保证接口顺畅；对本次安装安全、质量、进度负责；安装前人员协调，保证准时按进度作业；安装期间质量、安全管理；
2	技术负责人		在安装前及安装期间进行技术、施工沟通；负责施工中安装所需资源及时到位和准备就绪工作；
3	安全负责人		对安装过程中施工安全进行监督，有权对违章作业行为惩罚、限其整治、直至停工。
4	物资负责人		负责施工所需物资准备。
5	施工工长		负责施工中管理，合理安排人力、物力实行方案，对作业工人进行安全技术交底，对塔吊安装质量、安全过程进行管理负直接责任。
6	起重指挥		负责现场起重指挥，做好高空作业人员协调和安全站位工作，对在高空绑系吊物安全性、规范性负直接责任。负责泵站操作和顶升过程中人员协调管理，保证顶升安全。

7	电工		负责塔吊各电器系统检查、线路安装；配合进行安装作业。
8	安拆班长		熟读塔吊拆除方案，理解塔吊拆除精确流程。塔吊拆除前领导安拆人员做好针对性交底。在塔吊拆除过程中，负责指挥现场安拆人员详细工作，监督安拆人员与否违章作业。
9	塔吊司机		负责操作塔吊，配合塔吊安装作业。
10	汽车吊司机		在安装前一天必要到现场察看现场状况，保证汽车吊就位点具备吊装条件。

第7章 塔吊基本施工

7.1 基本垫层

项目部制作混凝土基本垫层，垫层上表面需平整，水平度偏差控制在 1‰以内，塔吊基本垫层混凝土强度达到 60%以上后，方可进行基本预埋施工。

7.2 塔吊定位

项目部在塔吊基本垫层上表面标记塔吊位置中心线，拟定塔吊定位。

7.3 塔吊基本施工

塔吊安装公司参照塔吊基本施工方案（项目提供）或者塔吊基本施工图，安放塔吊基本预埋马凳、预埋地脚并用斜铁找平。预埋地脚檐口水平度需控制在 1‰内，达到规定后将马凳、斜铁及预埋地脚与基本钢筋焊接牢固，以免由于背面工序是施工，使已经调节好水平度产生偏差。

7.4 塔吊基本钢筋

参照塔吊基本施工方案（基本配筋图）绑扎塔吊基本钢筋，此道工序施工质量管理必要做好过程控制、施工记录、质量验收。

7.5 焊接

将接地镀锌扁铁一端与预埋地脚焊接（或用螺栓连接牢固），将扁铁另一端与插于土层里钎子焊接。接地连接处应焊接饱满，焊口、焊面仔细检查，不得有夹渣、咬肉、裂纹、气孔。接地电阻 $R \leq 4 \Omega$ 。

7.6 测量

测量人员再次测试预埋地脚水平度，水平度偏差必要控制在 1‰以内，作好测量记录。

7.7 混凝土

浇注 C35

及以上混凝土，项目经理部在此过程中必要随时监测预埋地脚檐口水平度，如有变化，随时进行调节。混凝土不得往一种方向浇注，以免动摇预埋地脚。进行塔吊基本保养，作好混凝土强度报告。

7.8 塔吊安装与运营

基本强度达相称于 C35 砼强度 80%以上并经质量安所有门验收合格后，方能安装塔吊。基本强度达相称于 C35 砼强度 100%可以运营塔吊。

7.9 基本排水

基本排水办法应保证基本排水畅通，无积水。

第8章 塔吊安装前准备工作

8.1 项目部准备工作

1、塔吊到位后项目部需确认，且江苏中建达丰机械工程有限公司提供塔吊为5年内合格塔吊。

2、项目负责人及监理单位负责人到场后方可进行塔吊安装作业。

3、为满足塔吊安装及正常使用，配备符合安全规定专用二级配电箱，并距塔吊中心不不大于3m。

4、塔吊基本施工完毕后，由塔吊安装公司会同项目部安所有门，共同验收塔吊基本，项目部需在验收时提供如下资料：

塔吊基本施工记录。

塔吊基本混凝土强度报告。

塔吊基本水平度测量报告。

隐蔽工程检测报告。

基本处地基承载力报告。

5、在塔吊基本上做接地装置，接地电阻不不大于 4Ω 。

6、为满足塔吊安装及正常使用，配备符合安全规定专用二级配电箱，并距塔吊中心不不大于3m。

7、清理好汽车吊站位范畴内建筑物材料，保证进场道路畅通，便于运送车辆进退场、塔吊部件堆放场地等需要必备安装条件。汽车吊站位处需保证地基承载力满足汽车吊吊装作业规定。

8.2 塔吊安装公司准备工作

1、施工技术准备

塔吊安装公司技术人员必要提迈进行现场实地勘测，仔细地考虑在安装中也许遇到问题，制定切实可行施工方案，对疑难问题及时同项目部技术人员沟通，共

2、塔吊安装前做好塔吊检查、维护保养及清理安装部件，做好装运准备。

3、塔吊安装前对现场人员进行安全技术交底并形成书面记录。

4、设备及机具准备：

依照塔吊安装作业需要，配备施工设备、机具及安全防护用品如下：

1) 施工机械

序号	设备名称	规格型号	单位	数量	备注
1	汽车吊	25 吨	台	1	基本预埋
2	汽车吊	50 吨	台	1	卸车、安装塔吊

2) 工具及索具

序号	机具名称	规格型号	单位	数量	备注
1	活动扳手		把	1	
2	梅花扳手		套	1	
3	大锤	16-18P	把	5	
4	万用电表	/	只	1	
5	电工惯用工具	/	套	1	
6	接地摇表	/	只	1	
7	吊装钢丝绳	6X37-1770-Ø21.5mm	根	4	12m
8	铁丝/麻绳	8 # /Ø16mm	Kg/m	5/50	
9	对讲机/口哨	/	台/个	3/2	
10	撬棍	(0.5m/1m/1.2m)	根	各 1	
11	各种规格吊卡具	3t/4t/5t	只	各 4	
12	安全带、防滑鞋	/			按现场作业人数配备

3) ST5513 塔吊各机构总成件重量表

序号	部件名称	单位	数量	单重 (t)	总重 (t)	备注
1	第 1 节起重臂	节	1	0.900	4.036	
2	第 2 节起重臂	节	1	0.720		
3	第 3 节起重臂	节	1	0.720		
4	第 4 节起重臂	节	1	0.400		
5	第 5 节起重臂	节	1	0.600		
6	第 6 节起重臂	节	1	0.275		
7	第 7 节起重臂	节	1	0.260		
8	臂端节	节	1	0.050		

9	过渡节	节	1	2.805	2.805	
10	平衡臂	节	1	3.640	3.640	
11	塔头总成	套	1	2.698	2.698	
12	回转支座总成	节	1	4.600	4.600	
13	顶升套架	套	1	2.800	2.800	
14	原则节	节	1	1.230	1.230	
15	配重	2块	A	2.9	13	
16		3块	B	2.4		

4) STT153 塔吊各机构总成件重量表

序号	部件名称	规格型号 (mm)	单位	数量	单重 (t)	总重 (t)	备注
1	第 1 节起重臂	10148×1200×2470	节	1	2.454	9.654	分段安装
2	第 2 节起重臂	10254×1200×2390	节	1	2.305		
3	第 3 节起重臂	10239×1200×1765	节	1	1.77		
4	第 4 节起重臂	10220×1200×1736	节	1	1.355		
5	第 5 节起重臂	10200×1200×1726	节	1	1.09		
6	第 6 节起重臂	5202×1200×1720	节	1	0.360		
7	第 7 节起重臂	5150×1200×1300	节	1	0.320		
9	过渡节	7780×2083×2083	节	1	3.865	3.865	
10	平衡臂	11870×1650×820	节	1	3.370	5.370	
11	起升机构	1090×2030×1610	套	1	2.000		
12	塔头总成	3300×2680×5375	套	1	3.820	9.860	
13	回转支座总成	2700×2200×4750	节	1	6.040		

14	顶升套架	4330×7260×43 30	套	1	4.760	4.760	
15	原则节	2110×2110×32 60	节	1	1.780	1.780	
16	配重	A 型	块	4	3.9	18.5	
		B 型	块	1	2.9		

5) 重要吊索选用

塔吊安装所使用吊索重要选用抗拉强度 1700MPa 6×37+1-Ø21.5mm 纤维芯钢丝绳。

ST5513 塔吊最重构件为塔吊回转总成，重量为 4.55t，使用四绳吊装，并控制吊索与垂直线夹角不不大于 50 度，因而，每根钢丝绳所承受最大拉力为：

$$P=8.19/4/\cos 50=3.18t$$

故钢丝绳许用拉力应不大于 3.18t。

由于塔吊吊装钢丝绳重要为承重，取其安全系数为 6，则每根钢丝绳最小破断拉力为 $3.18 \times 6 \times 9.8=186.98kN$ ，从钢丝绳(6×37+1)重要技术参数表(GB 8918-)中查得，选用抗拉强度 1700MPa、直径为 21.5mm 钢丝绳（最小破断拉力为 296kN），可以满足安全吊装需求。

第9章 塔吊安装

9.1 塔吊安装流程

(1) 安装准备→(2) 汽车吊就位→(3) 安装过渡节和原则节→(4) 顶升套架装置安装→(5) 回转机构吊装→(6) 塔头节安装→(7) 起重臂、平衡臂安装→(8) 穿绕起升钢丝绳→(9) 穿绕变幅钢丝绳→(10) 调试各安全装置、验收→清场收工。

9.2 塔吊重要部件吊重分析表

9.2.1 STT5513

序号	部件名称	重量 t	件数	总重 t	吊索直径 mm	吊装设备	吊装高度	吊装幅度	额定起重量	负载率
1	原则节	1.230t	2 节/吊	2.460	21.5	50t 汽车吊	26m	10m	10t	25%
2	套架	2.800t	1	2.800	21.5	50t 汽车吊	26m	10m	10t	28%
3	塔头回转总成	4.6t	1	4.6	21.5	50t 汽车吊	26m	10m	10t	46%
4	塔头及驾驶室	2.698t	1	2.698	21.5	50t 汽车吊	26m	10m	10t	27%
5	平衡臂	3.64t	1	3.64	21.5	50t 汽车吊	26m	10m	10t	36%
6	起重臂	4.036t	1	4.036	21.5	50t 汽车吊	26m	10m	10t	40%
7	配重	2.9t	1	4.0	21.5	50t 汽车吊	26m	10m	10t	29%

9.2.2 STT153

序号	部件名称	重量 t	件数	总重 t	吊索直径 mm	吊装设备	吊装高度	吊装幅度	额定起重量	负载率
1	原则节	1.780t	2 节/吊	3.560	21.5	50t 汽车吊	25m	8m	12.4t	29%
2	套架	4.760t	1	4.760	21.5	50t 汽车吊	25m	8m	12.4t	38%
3	回转总成	6.040t	1	9.860	21.5	50t 汽车吊	25m	8m	12.4t	79%
4	塔头及驾驶室	3.820t	1							
5	平衡臂	5.37t	1	5.37	21.5	50t 汽车吊	32m	10m	7.5t	72%
6	配重	3.9t	1	4.0	21.5	50t 汽车吊	32m	14m	5.7t	68%

9.3

以上内容仅为本文档的试下载部分，为可阅读页数的一半内容。如要下载或阅读全文，请访问：

<https://d.book118.com/226145200125010120>

9.4