

提高超长双层悬挑板一次验收合格率



小组名称：智能 QC 小组

小组注册编号：HNYJ-QC-2020-19

课题注册编号：HNYJ-QCKT-2020-19

课题类型：问题解决型

发布人：焦有浩

2021 年 1 月

提高超长双层悬挑板一次验收合格率

智能 QC 小组

一、工程概况：

智能制造产业园建设项目 A-1 宿舍及其地下车库工程位于河南省新乡市经济技术开发区纬三路经四路交叉口东北角。项目总建筑面积 25337.34 平方米。结构类型为框架剪力墙结构，设计合理使用年限为 50 年。

在建筑物南北两侧均设计有双层悬挑板，配合部分砌体墙，通过部分玻璃幕墙与大型落地窗的装饰，形成美观大方的外立面。双层悬挑板成型质量是保证结构安全与外立面效果的关键，外轮廓总长度为 129.8m，双层悬挑板长 84.2m，占总长度的 65%，此部位的施工是本工程的难点。施工难度大，是本工程需要重点突破的施工难点。



制图：焦有浩

日期：2020 年 5 月 18 日

二、QC 小组简介:

小组概况

表 2-1

小组名称		智能 QC 小组	
课题类型	问题解决型	课题名称	提高超长双层悬挑板一次验收合格率
小组注册号	HNYJ-QC-2020-19	成立时间	2020 年 2 月 25 日
课题注册号	HNYJ-QCKT-2020-19	活动时间	2020 年 5 月 18 日~2020 年 12 月 20 日
活动频数	72	QC 小组出勤率	100%
小组成员	9	QC 教育时间	48h 以上

QC 小组成员一览表

表 2-2

序号	姓名	性别	年龄	职务	职称	职务	组内分工
1	焦有浩	男	30	项目技术负责人	工程师	组长	全面负责
2	陈炳辉	男	32	现场执行经理	工程师	副组长	施工组织
3	朱新宇	男	27	施工员	助理工程师	组员	施工协调
4	单良	男	28	技术员	助理工程师	组员	成果整理
5	李锦磊	男	28	质检员	助理工程师	组员	活动实施
6	郑明冲	男	26	施工员	助理工程师	组员	活动实施
7	师亚辉	男	26	施工员	助理工程师	组员	活动实施
8	邢际平	男	33	材料员	助理工程师	组员	活动实施
9	侯坤鹏	男	24	资料员	助理工程师	组员	资料整理

制表：焦有浩

日期：2020 年 7 月 15 日

三、选择课题:

1、**质量要求高**：本工程外立面节点多，且节点复杂，主体外挑檐的施工质量的好坏直接影响到装饰阶段外立面施工质量，所以对主体外挑檐的施工质量提出了更高的要求。

2、**施工难度大**：本工挑板长度长，并且为双层外挑板，分布在建筑物的南北两侧；外边框梁总长度为 129.8m，双层悬挑板长 84.2m，占总长度的 65%，此部位的施工是本工程的难点。

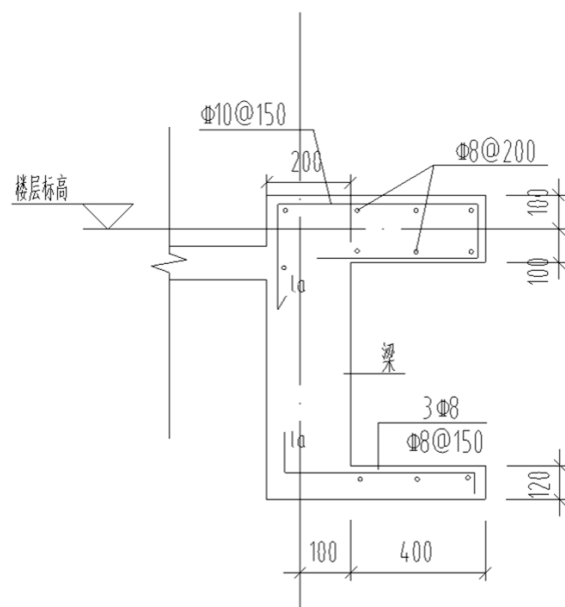


图 3-1 双层悬挑板大样图

制图：焦有浩

日期：2020 年 7 月 15 日

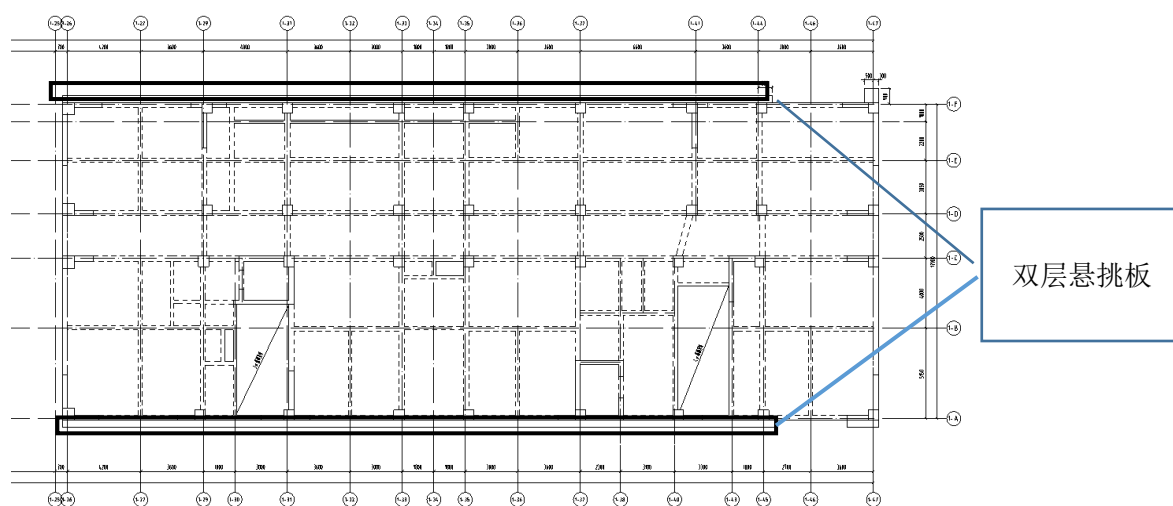


图 3-2 双层悬挑板平面图

制图：焦有浩

日期：2020 年 7 月 15 日

3、**施工合格率低**：已施工完成的 1~6 层双层悬挑板施工质量进行现场调查、检测和资料收集，经过对现场 468 处双层悬挑板进行调查，其中 112 处悬挑

板存在质量方面的问题，合格率为 76.07%。每层抽样点数为 78 个，平均每层不合格点数 19 个，根据《建筑工程施工质量验收统一标准》（GB50300-2013）的要求，不合格点数不能超过 14 个，故已施工的悬挑板大部分需要维修后方可通过验收。

因此，我们 QC 小组确定选择课题为：提高超长双层悬挑板一次验收合格率。

四、现状调查：

本 QC 小组从 2020 年 6 月 15 日，对已施工完成的 1~6 层双层悬挑板施工质量进行现场调查、检测和资料收集，经过对现场 468 处双层悬挑板进行调查，其中 112 处悬挑板存在质量方面的问题，合格率为 76.07%，在调查过程中我们发现双层悬挑板施工中容易出现如下质量方面的问题：挑板平整度差、挑板边缘不顺直、挑板裂缝、混凝土浇捣不密实、挑板标高不准确、挑板截面尺寸偏差大、其他质量问题。列出了影响双层悬挑板质量的问题频次统计表。

双层悬挑板质量问题调查表

表 4-1

序号	不合格项目	检查点	不合格点	备注
1	挑板平整度差	162	50	
2	挑板边缘不顺直	88	45	
3	挑板裂缝	62	4	
4	混凝土浇捣不密实	46	4	
5	挑板标高不准确	48	3	
6	挑板截面尺寸偏差大	46	3	
7	其他	16	3	
8	合 计	468	112	76.07%

制表人：焦有浩

日期：2020 年 6 月 20 日

影响双层悬挑板质量的问题频次统计表

表 4-2

序号	项 目	频数（次）	频率（%）	累计频率（%）
1	挑板平整度差	50	44.64%	44.64%
2	挑板边缘不顺直	45	40.18%	84.82%
3	挑板裂缝	3	2.68%	87.50%
4	混凝土浇捣不密实	4	3.57%	91.07%

5	挑板标高不准确	4	3.57%	94.64%
6	挑板截面尺寸偏差大	3	2.68%	97.32%
7	其他	3	2.68%	100.00%
合 计		112	100.00%	

制表人：焦有浩

日期：2020年6月20日

根据上述调查表，做出如下质量问题排列图：

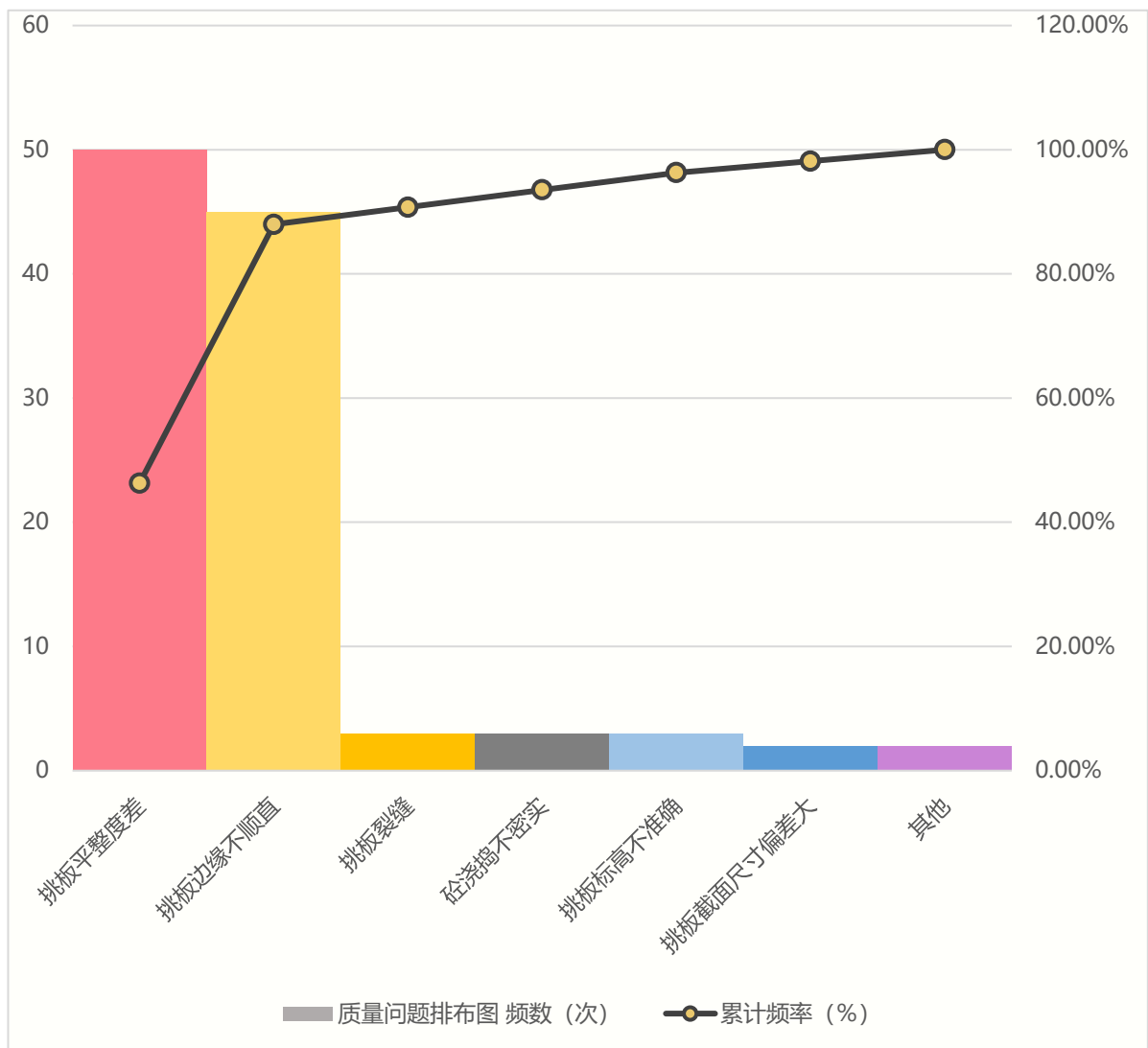


图 4-1 双层悬挑板质量问题排列图

制图人：焦有浩

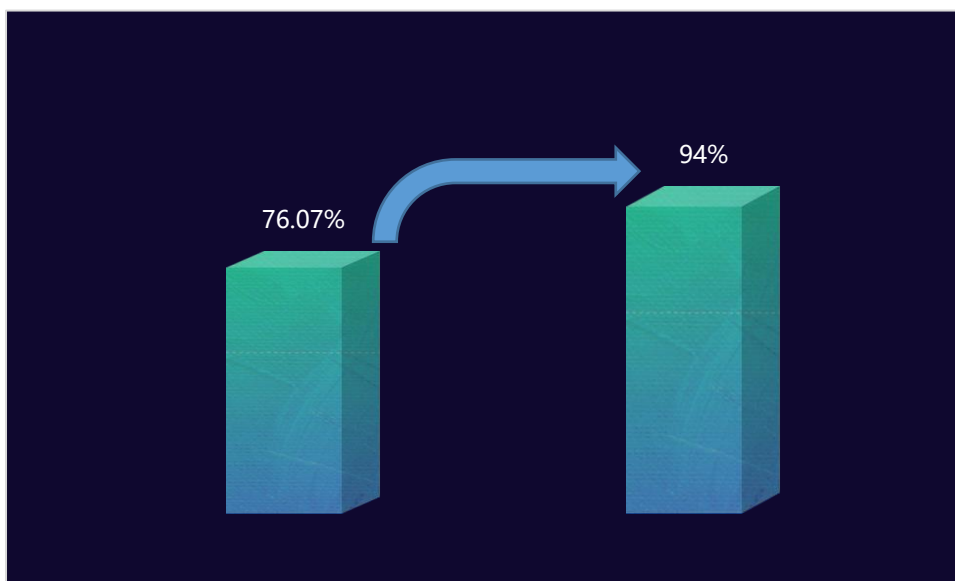
日期：2020年6月20日

结论：从以上分析表以及排列图中可以看出，挑板平整度差和挑板边缘不顺直两项问题累计频率达到 84.82%，是影响双层悬挑板施工质量的主要因素。

五、设定目标：

通过对现状的充分调查，如果将悬挑板平整度差与挑板边不顺直的问题完全解决，悬挑板质量合格率将达到 96.6%，但根据现场情况，该问题不可能完全解决，因此，我们将目标定为将该问题解决 90%，即双层悬挑板质量合格率将达到 $76.07\%+23.93\%*84.82%*90\%=94.34\%$ ；

小组讨论确定了本次 QC 小组活动的课题目标为：**双层悬挑板施工质量验收合格率由 76.07%提高到 94.34%以上。**



制图人：焦有浩

日期：2020 年 7 月 15 日

六、分析原因：

小组成员采用头脑风暴法，对影响现浇混凝土双层悬挑板施工质量的原因进行分析、整理，并采用关联图将结果分析如下：

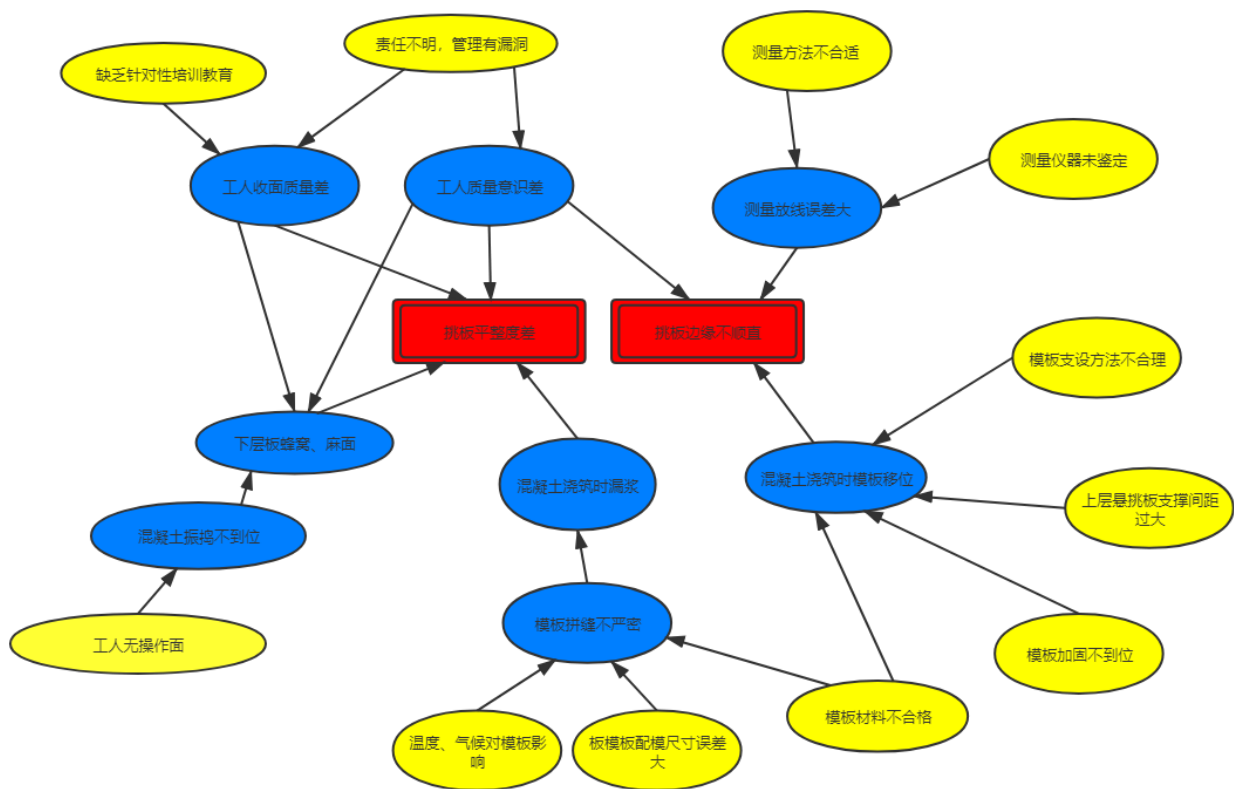


图 6-1 双层悬挑板质量控制关联图

制图人：焦有浩

制图日期：2020 年 7 月 20 日

七、确定主要原因：

针对双层悬挑板的轴线位置偏差及顺直度偏差产生的 11 种原因，焦有浩组织小组成员进行讨论研究，对这些末端因素制定了要因确认计划表，并根据检查情况进行要因确认。

要因确认计划表

表 8-1

编号	末端因素	确认内容	确认方法	标准	责任人	时间
1	责任不明、管理有漏洞	检查项目部质量管理体系、责任人、质量管理流程	现场验证	有制度及责任人、100%落实	焦有浩	2020 年 8 月 10 日
2	缺乏针对性培训教育	检查工人操作情况	进行考核	合格率 90%	李锦磊	2020 年 9 月 14 日
3	温度、气候对模板影响	检查施工日记、施工记录	现场检查	是否在极端天气施工双层挑板	朱新宇	2020 年 9 月 15 日
4	测量方法不合适	检查已施工过的悬挑板构件轴线	现场确认	轴线误差 $\leq 3\text{mm}$	郑明冲	2020 年 9 月 15 日

5	测量仪器未鉴定	检查仪器鉴定报告	现场检查	是否有鉴定报告	侯坤鹏	2020年10月5日
6	板模板配模尺寸误差大	现场测量模板尺寸	现场确认	截面尺寸允许偏差+4, -5	单良	2020年9月13日
7	悬挑板支撑间距过大	检查模板支撑体系	现场检查	模架无变形	师亚辉	2020年9月18日
8	模板加固不到位	检查悬挑板模板加固情况	现场检查	模板加固情况良好, 模板无变形	郑明冲	2020年10月12日
9	模板支设方式不合理	检查模板支设方式	现场验证	模板支设方式合理, 无漏浆现象	朱新宇	2020年10月2日
10	模板材料不合格	检查模板合格证及现场材料情况	现场检查	模板材料合格, 无翘曲变形	邢际平	2020年9月12日
11	工人无操作面	查看现场施工情况	现场检查	现场操作面满足要求	朱新宇	2020年10月15日

制表: 焦有浩

日期: 2020年8月10日

要因确认一:

末端因素: 责任不明确, 管理有漏洞。

标准: 有制度, 且每项均有责任人, 100%落实。

检查情况: 项目部的各项质量管理制度均由分公司统一制定, 并配备质检员和技术人员。现场检查三检会签单、隐蔽工程报验记录, 质检员工作日记, 均齐全并做到按照程序报验。

河南省第一建筑工程集团有限责任公司
新乡智能产业园项目质量检查验收交接记录

我班组已完成	18层墙板钢筋	隐蔽工程自检。
检查意见:	班组长: 张园园 2020年11月21日	
我项目已完成	18层墙板钢筋	隐蔽工程自检。
检查意见:	工程负责人: 郑明冲 2020年11月21日	
我项目已完成	18层墙体预埋件	隐蔽工程自检。
检查意见:	合格。 工程质检人: 李辉 2020年11月21日	
验收意见:	同意验收 验收人: 鲁润芳 年 月 日	

备注: 1. 本表一式两份, 验收后质检部一份, 工程部一份。
2. 各层检查意见及签名不得由他人代签。

质检员巡查记录

项目名称: 新乡智能产业园项目 2020年6月13日 温度: 22-32℃ 天气: 晴

工程名称: 新乡智能产业园项目
检查部门: 质检部 检查人: 李辉

检查内容:

楼号(部位):

巡查记录(存在问题及处理意见):

1. 东塔楼顶层砌体比例不标准, 已要求整改。
2. 东塔楼顶层砌体, 浇筑完成。
3. 西塔楼顶层砌体, 浇筑完成, 但表面已起壳, 要求垫层拆除后, 重新浇筑。
4. 西塔楼顶层砌体, 浇筑完成, 浇筑后已起壳。

未与东塔楼顶层砌体。

复查已下整改单的落实情况:

工程部经理: 日期:

备注:

填写说明: 1. 此表为质检员巡查记录。2. 检查内容和存在问题进行记录, 并做为整改单的复查依据。3. 存在问题进行分级处理, 严重程度以质量隐患整改通知单的形式让工程部经理确认, 必要时罚款配合使用, 最终做为劳务结算单质量评定依据。4. 备注用于填写整改单落实情况和罚款事由及执行情况, 也可做为当天重要事件记录。



图 7-1 三检会签单、质检员工作日记、隐蔽工程报验记录
制图人：焦有浩 制图日期：2020 年 10 月 31 日

确认结果：非要因。

要因确认二：

末端因素：缺乏针对性培训教育

标准：培训合格率 90%

检查情况：2020 年 9 月 14 日李锦磊对钢筋班组、木工班组、混凝土工班组进行了摸底调查。

经过摸底调查发现：操作工人对双层悬挑板的模板支设、钢筋制作、混凝土浇筑的施工流程及注意事项都比较熟练。

各班组双层悬挑板考核统计表 表 7-2

	钢筋班组（25 人）	木工班组（45 人）	混凝土班组（12 人）
合格	22	44	11
不合格	3	1	1
合计		93.5%	

制表：焦有浩 日期：2020 年 10 月 31 日

确认结果：非要因。

要因确认三：温度、气候对模板的影响

标准：检查施工日记、施工记录

检查情况：2020年9月15日朱新宇对工长记录的施工日记及质检员记录的施工检查记录进行了检查，经检查未发现在恶劣天气施工双层悬挑板。

确认结果：非要因。

要因确认四：测量方法不合适

标准：轴线误差 $\leq 3\text{mm}$

检查情况：本工程的双层悬挑板均位于建筑的南北两侧，目前对整个楼的垂直度控制采用内控法，即采用在建筑四条控制边投射垂直激光束来进行轴线传递。控制轴线传递到楼层后，分段放出每跨悬挑板的控制线。此种操作，钢尺量距过程中存在误差，经过焦有浩现场在双层悬挑板处使用经纬仪测量控制线，发现控制线位移最大为 $+5\text{mm}$ ，最小为 -4mm ，轴线偏差的极差达到 9mm 。



图 7-2 现场放线出现偏差

制图人：焦有浩

制图日期：2020年10月31日

确认结果：要因。

要因确认五：测量仪器未鉴定

标准：是否有鉴定报告

以上内容仅为本文档的试下载部分，为可阅读页数的一半内容。如要下载或阅读全文，请访问：<https://d.book118.com/228002117033006137>