



# 中华人民共和国国家计量检定规程

JJG 5—2001

---

## 纤维卷尺、测绳

Fiber Tapes And Measuring Ropes

2001 - 11 - 30 发布

2002 - 03 - 01 实施

---

国家质量监督检验检疫总局 发布

# 纤维卷尺、测绳检定规程

Verification Regulation of  
Fiber Tapes And Measuring Ropes

JJG 5—2001  
代替 JJG 5—1992  
JJG 6—1983

---

本规程经国家质量监督检验检疫总局于 2001 年 11 月 30 日批准，并自 2002 年 03 月 01 日起施行。

归口单位： 全国几何量工程参量计量技术委员会  
起草单位： 天津市计量技术研究所  
参加起草单位： 哈尔滨普利森量具有限公司

本规程委托全国几何量工程参量计量技术委员会负责解释

**本规程主要起草人：**

刘佳丽 （天津市计量技术研究所）

王心航 （天津市计量技术研究所）

**参加起草人：**

王健伟 （哈尔滨普利森量具有限公司）

梁亚禄 （哈尔滨普利森量具有限公司）

杨淑敏 （哈尔滨普利森量具有限公司）

# 目 录

1 范围 .....	(1)
2 引用文献 .....	(1)
3 概述 .....	(1)
4 计量性能要求 .....	(2)
4.1 线纹宽度误差 .....	(2)
4.2 分度值误差 .....	(2)
4.3 示值误差 .....	(2)
5 通用技术要求 .....	(3)
6 计量器具控制 .....	(4)
6.1 定型鉴定或样机试验 .....	(4)
6.2 首次检定、后续检定和使用中检验 .....	(4)
6.3 检定结果的处理 .....	(6)
6.4 检定周期 .....	(6)
附录 A 尺带拉伸试验方法 .....	(7)
附录 B 尺带浸水收缩试验方法 .....	(8)

## 纤维卷尺、测绳检定规程

### 1 范 围

本规程适用于纤维卷尺（包括塑料卷尺和布卷尺，以下简称卷尺）和测绳的定型鉴定、样机试验、首次检定、后续检定和使用中检验。

### 2 引用文献

本规程引用下列文献：

QB 1519—1992 纤维卷尺行业标准

OIML 国际建议 R 35 Material measures of length for general use（常用的长度实物量具）

JJF 1001—1998 通用计量术语及定义

JJF 1059—1999 测量不确定度评定与表示

JJG 1015—1990 计量器具定型鉴定通用规范

使用本规程时，应注意使用上述引用文献的现行有效版本。

### 3 概 述

卷尺、测绳是一种测量长度的量具。它一般用于土木工程、市政交通、民用及其他方面长度尺寸的测量。

卷尺、测绳的主要结构由尺头拉环或尺头、纤维尺带、摇柄、尺盒或金属（塑料）架等组成。测绳、无盒卷尺可自身折卷成环状。

卷尺的标称范围一般在（0~50）m 内，特殊规格有 100m，150m，200m；测绳标称范围一般在（0~200）m 内。

卷尺的分度值为 1mm，2mm，5mm，10mm；测绳的分度值为 1cm，1m。

卷尺按其结构一般分为盒式卷尺、架式卷尺、折卷式卷尺三种形式，如图 1、图 2、图 3 所示。测绳结构如图 4 所示。

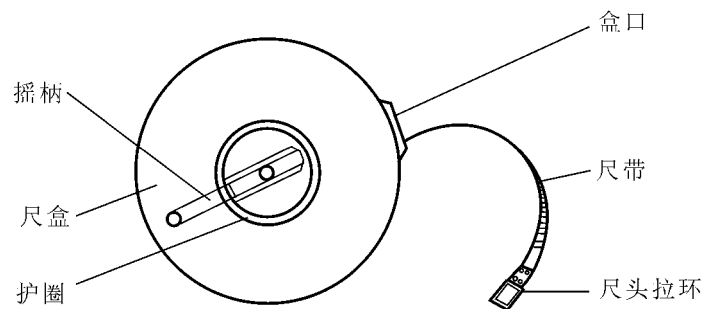


图 1 盒式卷尺