

中华人民共和国国家标准

GB/T 20603—2023

代替 GB/T 20603—2006

冷冻轻烃流体 液化天然气的取样

Refrigerated light hydrocarbon fluids—Sampling for liquefied natural gas

2023-12-28 发布

2024-04-01 实施

国家市场监督管理总局 发布
国家标准化管理委员会

目 次

前言	III
1 范围	1
2 规范性引用文件	1
3 术语和定义	1
4 取样方法	2
4.1 连续取样	2
4.2 间歇取样	4
4.3 点样取样	5
5 通用要求	7
5.1 通则	7
5.2 连续取样	8
5.3 间歇取样	8
5.4 点样取样	8
6 设备	8
6.1 材料	8
6.2 取样探头	8
6.3 LNG 样品气化器	9
6.4 气体样品容器	9
6.5 连续取样后端装置	9
6.6 间歇取样后端装置	9
6.7 点样取样后端装置	10
7 取样步骤	10
7.1 连续取样	10
7.2 间歇取样	11
7.3 点样取样	11
8 取样报告	11
8.1 通用要求	11
8.2 连续取样	12
8.3 间歇取样	12
8.4 点样取样	12
附录 A (资料性) 过冷度的计算示例	13
A.1 原始参数	13
A.2 计算方法	13

附录 B (资料性) 气相容器和定量装置容积的计算方法	15
B.1 气相容器容积的计算方法	15
B.2 定量装置容积的计算方法	15
附录 C (资料性) LNG 样品状态判定	16
参考文献	17
图 1 连续取样系统流程(示例 1)	3
图 2 连续取样系统流程(示例 2)	4
图 3 间歇取样系统流程	5
图 4 点样取样系统流程(示例 1)	6
图 5 点样取样系统流程(示例 2)	7
图 6 取样期间	7
图 7 常压浮动活塞样品容器	10
图 A.1 饱和液体的焓	14
图 C.1 LNG 气液相态图	16
表 C.1 不同压力下典型 LNG 贫液和富液的泡点、露点温度	16

前 言

本文件按照 GB/T 1.1—2020《标准化工作导则 第 1 部分：标准化文件的结构和起草规则》的规定起草。

本文件代替 GB/T 20603—2006《冷冻轻烃流体 液化天然气的取样 连续法》，与 GB/T 20603—2006 相比，除结构调整和编辑性改动外，主要技术变化如下：

- a) 增加了间歇取样和点样取样后端装置的要求(见 6.6、6.7)；
- b) 增加了对间歇取样和点样取样的取样步骤要求(见 7.2、7.3)；
- c) 增加了对间歇取样和点样取样的取样报告要求(见 8.3、8.4)。

请注意本文件的某些内容可能涉及专利。本文件的发布机构不承担识别专利的责任。

本文件由全国天然气标准化技术委员会(SAC/TC 244)提出并归口。

本文件起草单位：中国石油天然气股份有限公司西南油气田分公司天然气研究院、中国石油天然气股份有限公司天然气销售分公司、中石油江苏液化天然气有限公司、中海石油气电集团有限责任公司、上海锐宇流体系统有限公司、四川省产品质量监督检验检疫院、国家管网集团联合管道有限责任公司西气东输分公司、国家石油天然气管网集团有限公司科学技术研究总院分公司、中海油能源发展股份有限公司工程技术分公司、中国测试技术研究院化学研究所、西南石油大学、北京凯隆分析仪器有限公司。

本文件主要起草人：朱华东、孙齐、胡本源、刘冰、王立金、高彦玮、吴宇、韩新强、蔡黎、李晓红、张佩颖、吴岩、毛佳伟、郑传波、赵玉龙、税蕾蕾、潘义、邓凡锋、邢楠、尹洪超、刘荣、邢德立、徐晖。

本文件于 2006 年首次发布，本次为第一次修订。

冷冻轻烃流体 液化天然气的取样

1 范围

本文件规定了液化天然气(LNG)通过管线输送时的取样方法,包括连续取样、间歇取样和点样取样方法。

本文件适用于大型 LNG 接收站、LNG 工厂、加注站及加气站等小型 LNG 站的液化天然气取样。

2 规范性引用文件

下列文件中的内容通过文中的规范性引用而构成本文件必不可少的条款。其中,注日期的引用文件,仅该日期对应的版本适用于本文件;不注日期的引用文件,其最新版本(包括所有的修改单)适用于本文件。

GB/T 13609 天然气取样导则

3 术语和定义

下列术语和定义适用于本文件。

3.1

液化天然气 **liquified natural gas**

主要由甲烷组成,可能含有少量的乙烷、丙烷、丁烷、氮或通常存在于天然气中的其他组分的一种无色低温液态流体。

[来源:GB/T 8423.3—2018, 2.1.14]

3.2

连续取样 **continuous sampling**

在稳定输送的整体时间内,将样品从样品源连续取出的取样方法。

3.3

间歇取样 **intermittent sampling**

以预定间隔或以预定流量间隔抽取气化的 LNG 的取样方法。

3.4

点样取样 **spot sampling**

在规定时间和规定地点从 LNG 流路中采集到规定体积的样品。

3.5

过冷 **subcooling**

在给定的压力下降低 LNG 的温度,使之低于其沸点。

3.6

过冷度 **degree of subcooling**

在给定的压力下 LNG 从沸点到过冷点的焓变。

3.7

鼓泡 bubbling

用气化后的 LNG 样品饱和样品储气罐密封水的过程。

注：目的是减少密封水对气体的影响。

3.8

密封水 seal water

用于避免气体样品储气罐中气体样品与空气接触的水。

3.9

取样探头 sample probe

插入待取 LNG 的输送管线中或安装在 LNG 输送管线上的装置。

3.10

取样管线 sampling line

用于将待分析样品从 LNG 输送管线的取样探头输送到样品容器间的整个管线。

注：包括柔性的或半硬质的管子。

3.11

缓冲罐 accumulator

用于缓冲 LNG 气化时产生的压力脉冲并使气体混合均匀的装置。

3.12

气体样品压缩机 gas sample compressor

用于将储气罐中的气体样品充入样品容器中的压缩机。

3.13

常压浮动活塞样品容器 constant pressure floating piston sample container

间歇采样时用于保持气体采样过程中压力稳定的样品容器。

3.14

气化后的 LNG 输送压缩机 gasified-LNG transfer compressor

LNG 气化后，不能通过自身的压力进入储气罐时所用的增加压力的压缩机。

3.15

LNG 样品气化器 LNG sample vaporizer

将从 LNG 输送管线收集到的 LNG 样品完全气化的装置。

4 取样方法

4.1 连续取样

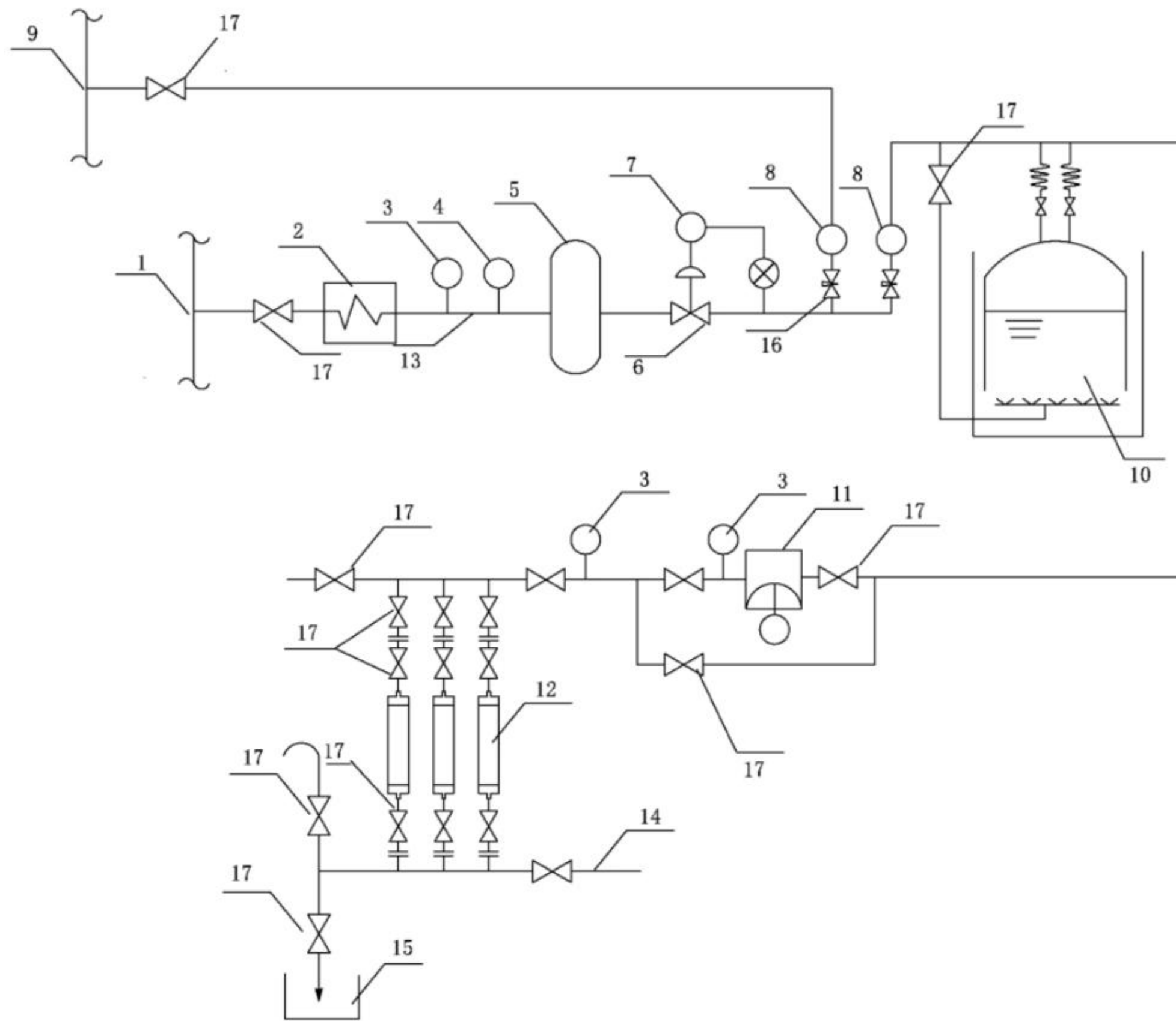
通过 LNG 输送管线上取样探头采集到的样品在样品气化器中气化。

当气化后的天然气的压力足够高时，靠其自身的压力由样品气化器出口连续输往气体样品储气罐；当压力不够时，由气化后的 LNG 输送压缩机增压输送气化后的 LNG。在这个过程中，取样管线中的气体压力由压力调节器控制，储气罐入口阀用来保持流入储气罐的气体流量，多余的气体从系统中排出。

气体样品储气罐中的气体样品由气体样品压缩机输入到气体样品容器。

连续取样系统流程见图 1 和图 2。

注：连续取样适用于 LNG 接收站。

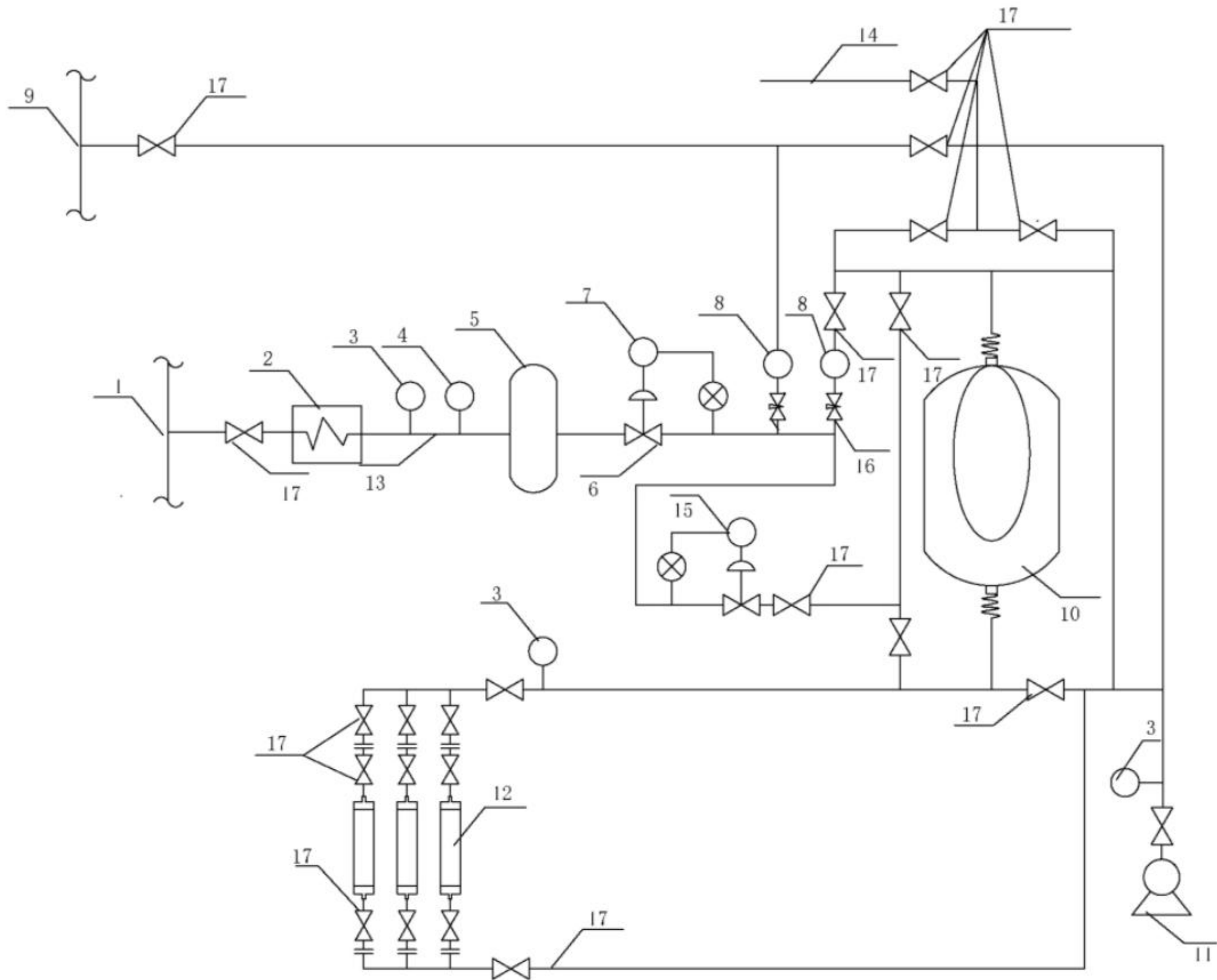


标引序号说明：

- 1——液化天然气输送管线；
- 2——LNG 样品气化器；
- 3——压力表；
- 4——温度计；
- 5——储气筒；
- 6——压力调节器；
- 7——压力指示控制器；
- 8——流量计；
- 9——回气管路；

- 10——水封式样品储气罐；
- 11——用于充装气体样品的压缩机；
- 12——气体样品容器；
- 13——取样管线；
- 14——水管；
- 15——排水池；
- 16——针形阀；
- 17——阀。

图 1 连续取样系统流程(示例 1)



标引序号说明：

- 1——液化天然气输送管线；
- 2——LNG 样品气化器；
- 3——压力表；
- 4——温度计；
- 5——储气筒；
- 6——压力调节器；
- 7——压力指示控制器；
- 8——流量计；
- 9——回气管路；

- 10——样品储气罐；
- 11——真空泵；
- 12——气体样品容器；
- 13——取样管线；
- 14——惰性气体管路；
- 15——流量指示控制器；
- 16——针形阀；
- 17——阀。

图 2 连续取样系统流程(示例 2)

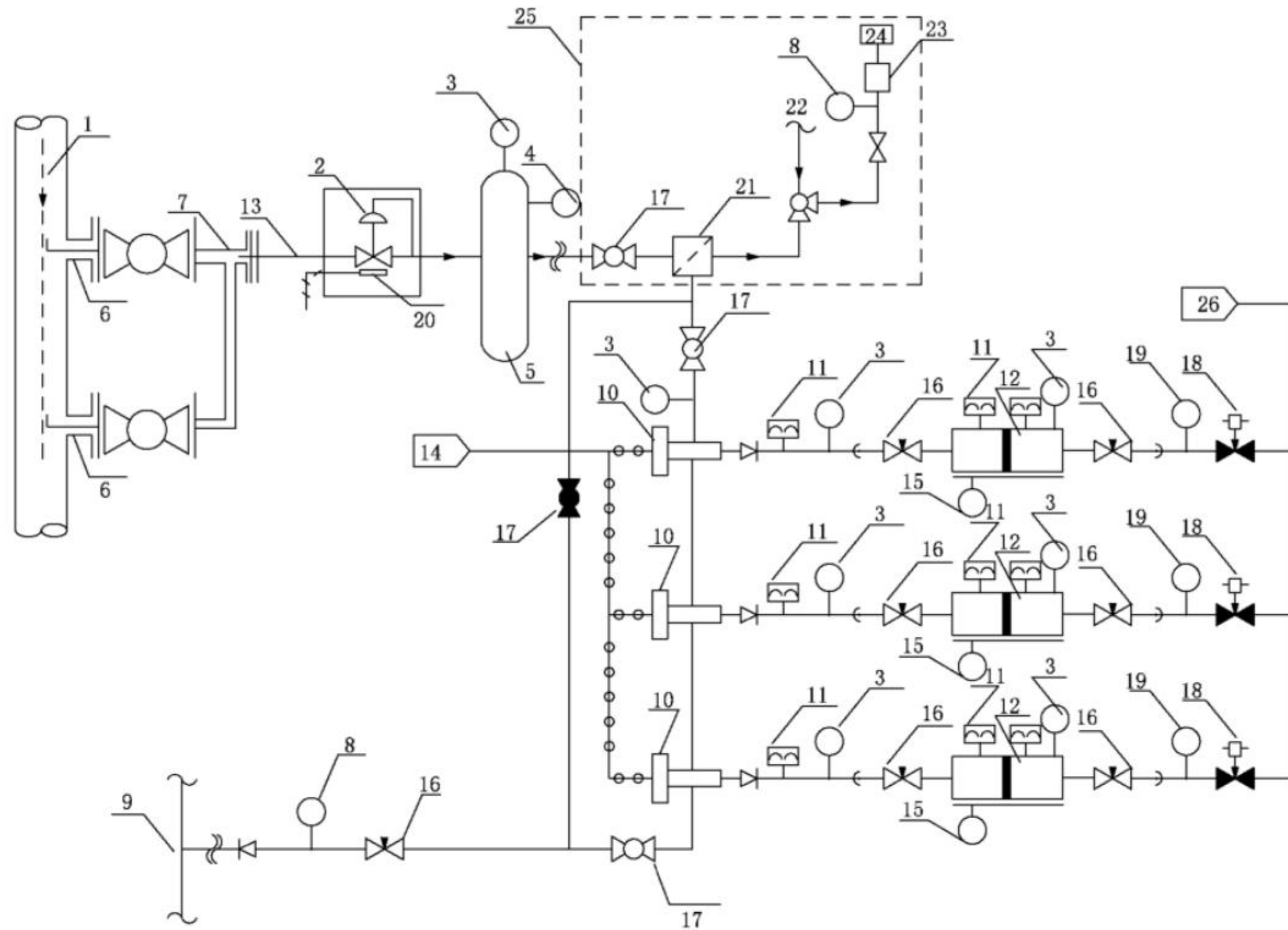
4.2 间歇取样

通过 LNG 输送管线上取样探头采集到的样品在样品气化器中气化。

当气化后的 LNG 的压力足够高时,靠其自身的压力由样品气化器出口连续输往常压浮动活塞样品容器;当压力不够时,由气化后的 LNG 输送压缩机增压输送气化后的 LNG。收集在常压浮动活塞样品容器中的气体样品用于离线分析。在这个过程中,取样管线中的气体压力由压力调节器控制,并通过常压浮动活塞样品容器入口阀调节流量。

间歇取样系统流程见图 3。

注:间歇取样适用于 LNG 接收站。



标引序号说明：

- | | |
|-------------------|-----------------|
| 1 —— 液化天然气输送管线； | 14 —— 空气； |
| 2 —— LNG 样品气化器； | 15 —— 水平仪； |
| 3 —— 压力表； | 16 —— 针形阀； |
| 4 —— 温度计； | 17 —— 阀门； |
| 5 —— 储气筒； | 18 —— 电磁阀； |
| 6 —— 取样探头； | 19 —— 压力变送器； |
| 7 —— 毛细管取样探头； | 20 —— 加热装置； |
| 8 —— 流量计； | 21 —— 过滤器； |
| 9 —— 回气管路； | 22 —— 校准气体； |
| 10 —— 气体压缩机； | 23 —— 气相色谱仪； |
| 11 —— 爆破片； | 24 —— 放空； |
| 12 —— 常压浮动活塞样品容器； | 25 —— 在线气相色谱系统； |
| 13 —— 取样管线； | 26 —— 自动充装系统。 |

图 3 间歇取样系统流程

4.3 点样取样

通过 LNG 输送管线上取样探头采集一定量的样品输入到抽取真空的气体样品容器中，或者通过 LNG 输送管线上取样探头采集样品，通过气化器气化后输入气体样品容器。

点样取样系统流程见图 4 和图 5。

注：点样取样适用于 LNG 工厂、加注站和加气站等小型 LNG 站，通过 LNG 输送管线上取样探头采集一定量的样品输入到抽取真空的气体样品容器中的点样取样也可用于 LNG 接收站。

