

深圳市龙华区万安学校九年级（上）物理期末试卷（2021-2022 学年）

一. 单选题（共 14 小题，满分 28 分，每小题 2 分，每小题只有一个选择符合题意）

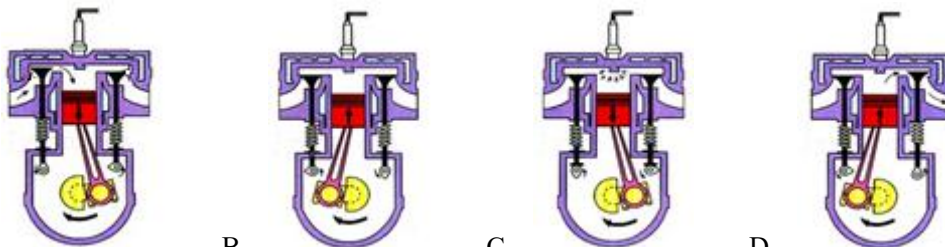
1.（2 分）内江的腊肉、香肠很受市民的青睐，火锅更是以麻、辣、鲜、香吸引着众多食客，以下说法正确的是（ ）

- A. 在较远的地方就能闻到火锅味，说明分子只在高温下运动
- B. 在腌制腊肉时，要把盐涂抹均匀，是因为盐不会扩散
- C. 灌制好香肠后，要晾在通风的地方，是为了防止水分蒸发
- D. 往火锅里加入食材，食材温度升高，它的内能增加

2.（2 分）许多公园里都有供游人休息的石凳或木椅，在夏日阳光的照射下，用手摸石凳和木椅，感到石凳比木椅热。对于产生这种现象的原因是（ ）

- A. 石头比木头的温度高
- B. 石头比木头的比热容小
- C. 石头比木头的密度大
- D. 石头比木头传热快

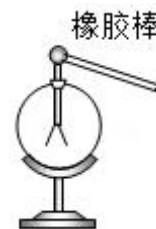
3.（2 分）如图所示摩托车上的热机工作时提供动力的冲程是（ ）



- A.
- B.
- C.
- D.

4.（2 分）如图所示，用皮毛摩擦过的橡胶棒接触验电器的金属球，验电器的金属箔张开，以下说法正确的是（ ）

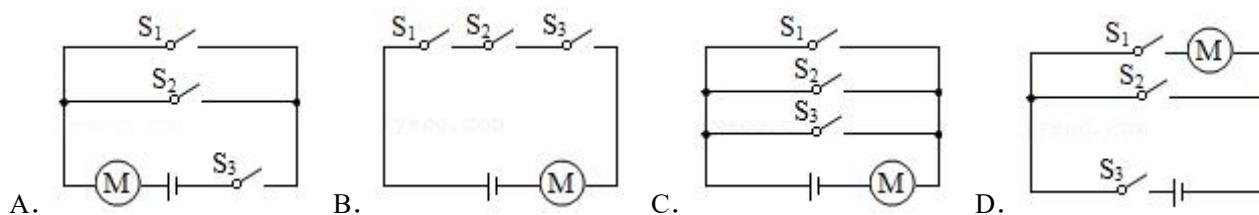
- A. 摩擦过程中创造了电荷
- B. 摩擦过的橡胶棒带正电荷
- C. 经橡胶棒接触后的验电器带正电荷
- D. 金属箔张开是由于同种电荷相排斥



5. (2分) 现有一个水果电池和导线若干, 水果电池的正负极未知, 选用下列哪一器材, 可判断水果电池的正负极 ()

- A. 电压表 B. 电流表 C. 变阻器 D. 电灯

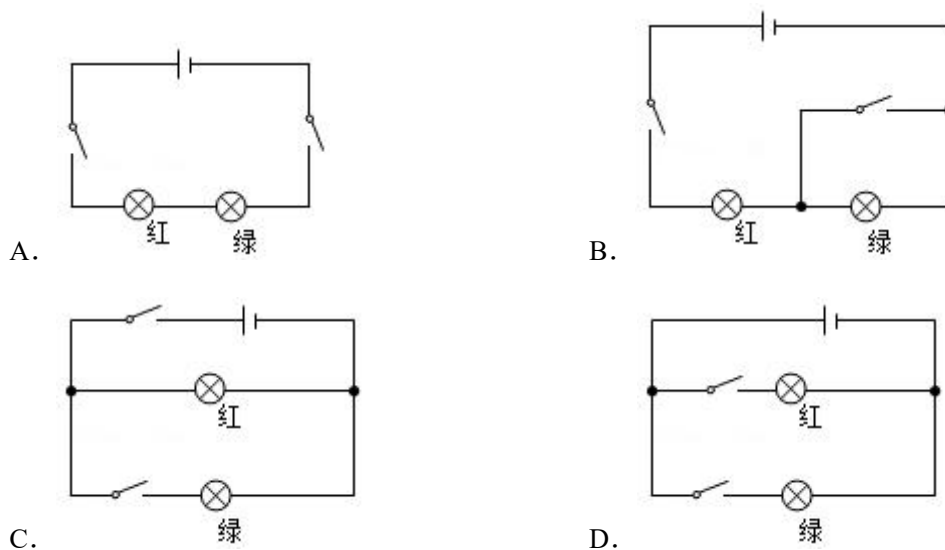
6. (2分) 小明买了一辆新能源电动车, 这辆电动车有三种启动方式: 人脸识别 (S_1)、指纹识别 (S_2)、密码识别 (S_3), 只要其中一种方式识别成功, 则相应开关闭合, 电动车启动, 下列电路设计符合要求的是 ()



7. (2分) 关于导体的电阻, 下面说法正确的是 ()

- A. 加在导体两端的电压越大, 导体的电阻越大 B. 通过导体的电流为零, 导体没有电阻
C. 通过导体的电流越大, 导体的电阻越小 D. 导体的电阻大小与导体的长度和横截面积有关

8. (2分) 如图所示是在综合实践活动中某兴趣小组同学设计的一个选答器的模型, 要求如下: 一个问题有两个可供选择的答案, 与它们对应的灯分别有一个开关控制, 选择哪一个答案就闭合哪一个开关, 使对应的灯发光, 下列符合设计的电路图是 ()



以上内容仅为本文档的试下载部分，为可阅读页数的一半内容。如要下载或阅读全文，请访问：<https://d.book118.com/257020162033006101>