

- (1) 只有在工具栏中才能调用命令 ()
A. 正确
B. 错误
- (2) 图形样板文件的路径可以哪里进行设置? ()
A. “草图设置”对话框
B. “选项”对话框
C. 微软 Explorer 窗口
D. “今日”窗口
- (3) 哪一个层名不能被删除也不能重命名? ()
A. 标准
B. 0
C. 未命名
D. 默认
- (4) 哪一个是标准文件的后缀? ()
A. .dwg
B. .dws
C. .dwt
D. .chx
- (5) 哪一个是标准检查文件的后缀? ()
A. .xml
B. .chk
C. .chx
D. .dsc
- (6) 标准审核能发现下面哪些类型的问题? ()
A. 被检查图形文件中的非标准对象名
B. 和标准文件中名称相同但特性不同的命名对象
C. A 和 B
D. 以上都不是
- (7) 在标准检查报告中, 下面哪项内容能被列出来? ()
A. 用于检查的插入模块
B. 每个图形文件中发现的问题
C. 每个图形文件中被忽略的问题
D. 以上都是
- (8) 要恢复使用实时缩放和平移以前的原始视图, 使用哪一个选项? ()
A. 窗口缩放
B. 缩放为原窗口
C. 范围缩放
- (9) 使用 VIEWRES 命令设置较高数值可以将哪些项的光滑程度提高? ()
A. 圆弧
B. 圆
C. 椭圆
D. 以上都是
- (10) 直线、多段线、样条线能用下面的哪一个选项闭合? ()
A. Close

- B. Complete
- C. Connect
- D. Done

- (11) 什么命令能沿着对象放置点并创建等分线段? ()
- A. MEASURE
 - B. POINT C.
DIVIDE
 - D. SPLIT
- (12) 要指定一个绝对位置 5, 5 的点, 应该输入: ()
- A. @5, 5
 - B. #5, 5 C
. 5, 5 D.
5<5
- (13) 要指定一个在 37 度方向上 4 个单位远的点, 应该输入: ()
- A. 4<37A
 - B. @4<37
 - C. @4, 37
 - D. @37<4
- (14) 用什么方法能旋转绘图平面: ()
- A. 旋转 UCS 图标
 - B. 旋转 UCS
 - C. 旋转 WCS
 - D. 不能旋转
- (15) 如何进入夹点编辑选项? ()
- A. 按 SPACEBAR
 - B. 按 Enter
 - C. 使用快捷菜单
 - D. 以上三条
- (16) “快速标注”命令仅在标注多个连续时使用。 ()
- A. 正确
 - B. 错误
- (17) 圆心标记总是和半径标注或直径标注一起添加。 ()
- A. 正确
 - B. 错误
- (18) 标注尺寸能够自动无关联吗? 如果可以, 在什么样的条件下可以实现? ()
- A. 可以但是仅在修改已存在的关联标注时
 - B. 可以仅当标注尺寸与其关联的几何对象在同一命令下发生移动、拷贝、阵列等操作时
 - C. 不可以
 - D. 可以, 在以下情况下标注能够自动地无关联
 - 1) 标注关联的图形对象被删除
 - 2) 被关联的几何对象执行了布尔运算 (例如 UNION 或 SUBTRACT)。
 - 3) 栅格编辑用于平行尺寸线拉身标注。
 - 4) 指定使用“外观交点”对象捕捉几何对象的关联, 并且移动几何对象使外观

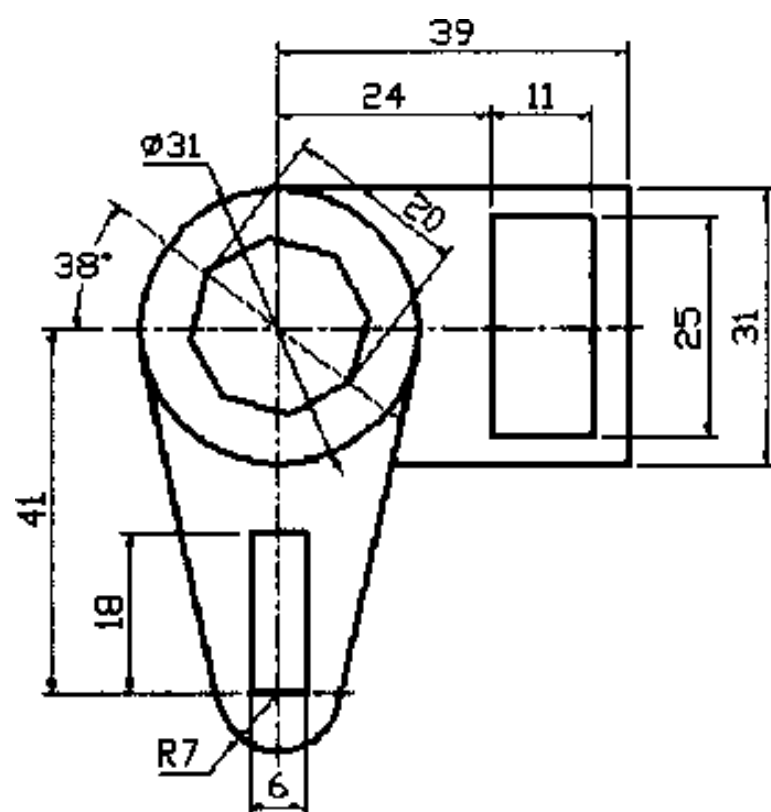
交点不再出现。

- (19) 将以存在的标注重新关联到几何对象端点时,有时会出现一个带有外方框的 X 标记,请问这个标记表示了什么? ()
- A. 指定的端点有一个错误需要更改
 - B. 该端点与几何对象的指定位置相互关联
 - C. 该点与几何对象的位置没有关联
 - D. 图形中存在的所有标注都必须与该点重新关联
- (20) SCALETEXT 命令修改文字对象的高度值,但只能匹配图样上现有的文字对象。 ()
- A. 正确
 - B. 错误
- (21) SCALE 命令能实现什么功能? ()
- A. 与“文字缩放”命令实现的功能一致
 - B. 相对于指定点位置缩放所有选中的对象,但是不能调整各对象的插入点
 - C. 相对于指定点位置缩放所有选中的对象,而且可以调整各对象的插入点
- (22) 如何从 DesignXML 文件中输入对象到 AutoCAD 图形中? ()
- A. 使用 INSERT 命令并在“文件类型”下拉列表中选择 DesignXML 文件类型
 - B. 使用 IMPORT
 - C. 使用 OPEN 命令并在“文件类型”下拉列表中选择 DesignXML 文件类型
 - D. 不能
- (23) 使用“块属性管理器”,为将来的块参照修改块属性定义,但又不想影响现有的块参照,如何做? ()
- A. 在“设置”对话框中,清除“将修改应用到现有参照”
 - B. 在“设置”对话框中,选中“突出显示重复的标记”
 - C. 在“编辑属性”对话框中,清除“自动预览修改”
 - D. 不能修改
- (24) 使用“块属性管理器”,如何通过相同的标记快速识别多个属性? ()
- A. 单击“column heading”标记通过标记名给属性分类
 - B. 在“设置”对话框中,选中“突出显示重复的标记”
 - C. 在“属性”列表中右击,并选择“识别多个”
 - D. 在“属性”列表中右击,并选择“高亮显示重复标记”
- (25) 如何编辑块属性的提示顺序? ()
- A. 在“块属性管理器”中将该属性拖动到当前位置
 - B. 在“增强属性编辑器”中选择一个属性,然后单击“上移”或“下移”
 - C. 分解图块,并根据所提示的顺序选择属性重新定义图块
 - D. 在“块属性管理器”中选择一个属性,然后单击“上移”或“下移”
- (26) 随着块定义的修改,如何更新所有块参照中的属性? ()
- A. 使用 ATTDEF
 - B. 选择图块,然后在“块属性管理器”中选择“同步”
 - C. 使用 ATTSYNC
 - D. B 和 C
- (27) 下列哪一条路径可以使用“属性提取向导”查询属性数据? ()
- A. 当前图形
 - B. 当前图形中选定的图块
 - C. 未打开的图形

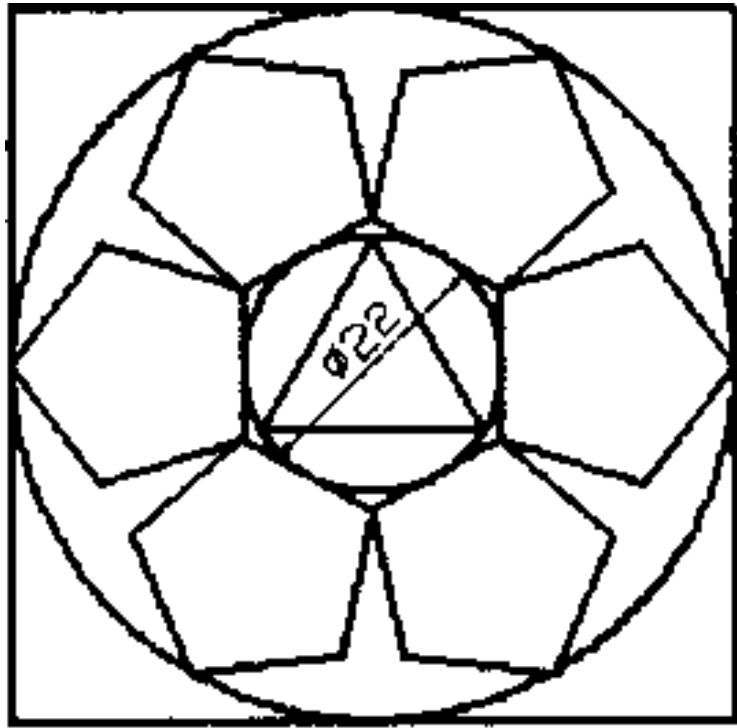
- D. 以上所有选项
- (28) 使用“图层转换器”，下面哪种不是改变图层的选项？ ()
- A. 以相同名字映射层
 - B. 映射成新图层名称
 - C. 将多个图层映射成一个图层名称
 - D. 将一个图层映射成多个图层名称
- (29) 如不想打印出图层上的对象，最好的方法是什么？ ()
- A. 冻结图层
 - B. 在图层特性管理器上单击打印图标，使其变为不可打印图标。
 - C. 关闭图层
 - D. 使用“NOPLOT”命令
- (30) 使用纵向可使图纸最短边朝上。 ()
- A. 正确
 - B. 错误
- (31) 如果从模型空间打印一张图，打印比例为 10: 1，那么想在图纸上得到3mm 高的字，应在图形中设置的字高为多少？ ()
- A. 3mm
 - B. 0.3mm
 - C. 30mm
 - D. 10mm
- (32) 优化DWF Classic(AutoCAD R14 界面)配置文件模型是用来_____。 ()
- A. 查看
 - B. 打印
 - C. A 和 B
 - D. 以上都不是
- (33) 对于 eView，哪一个模型生产商是正确的选择？ ()
- A. Adobe
 - B. Hewlett Packard
 - C. AutoCAD DXB 文件
 - D. Autodesk ePlot (DWF)
- (34) 任何用户都可以使用_____打开、查看和打印eView DWF或ePlotDWF文件。 ()
- A. Volo View B. Whip! C. VoloView Express
 - D. A 或 C
- (35) 如何编辑已经存在的 DWF 打印机配置文件？ ()
- A. 在“打印机”页面右键单击DWF 配置文件
 - B. 在“打印机”页面双击DWF 配置文件
 - C. A 或 B
 - D. 已经存在的DWF 配置文件不能被编辑
- (36) 可以通过网页上的联机拖放句柄拖动一个图形文件，并将其作为块插入到 Autodesk 开放产品中。 ()
- A. 正确
 - B. 错误

- (37) 对于发布的每一个联机拖放产品，必须包括：（ ）
- A. 相应的设计、图形和 XML 对象文件
 - B. 储存设计文件的 URL 地址
 - C. 联机拖放计划文件
 - D. A 和 C
- (38) 在将网页发布到 Internet 之前，要修改网页格式和内容，需要：（ ）
- A. 在“网上发布—预览并发布”对话框中选择“结束”，重新启动“网上发布”向导
 - B. 在发布网页之前不能修改
 - C. 从“网上发布—预览并发布”对话框中选择“返回”，直到需要的页面，然后作其他选择。在“网上发布—生成图形”对话框中，选择“重新生成已修改图形的图像”。当对修改满意后，在“网上发布—预览并发布”对话框中，单击“结束”
 - D. 以上均不对
- (39) 当联机拖放文件被插入到图形中时，作为一个单独块处理。（ ）
- A. 正确
 - B. 错误
- (40) 目录服务器帮助与会者：（ ）
- A. 相互识别和联系
 - B. 在白板上查看共享信息
 - C. 交换邮件
 - D. 以上均不是

按图形尺寸精确绘图（尺寸标注、文字标注、轴线符号需画出），绘图方法、图形编辑方法不限，未明确要求线宽者，线宽为0；图示中有未标注尺寸的地方，请按建筑或机械有关规范自行定度尺寸。绘制完成后以.dwg 格式保存至考试文件夹。



1 画矩形和多边形



画正多边形

- (41) 下面的哪一种方式可以使得光标锁定预先定义的栅格? ()
- A. 栅格设置
 - B. 正交
 - C. 当前图层命名
 - D. 栅格捕捉设置
- (42) 图形样板文件的路径可以哪里进行设置? ()
- A. “草图设置”对话框
 - B. “选项”对话框
 - C. 微软 Explorer 窗口
 - D. “今日”窗口
- (43) 在“选项”对话框中进行的设置可以保存到图形中也可以保存到目标 ()
- A. 正确
 - B. 错误
- (44) 标准审核能发现下面哪些类型的问题? ()
- A. 被检查图形文件中的非标准对象名
 - B. 和标准文件中名称相同但特性不同的命名对象
 - C. A 和 B
 - D. 以上都不是
- (45) 应用哪一项可以将显示设置保存下来? ()
- A. 显示视图
 - B. 保存视图
 - C. 命名视图

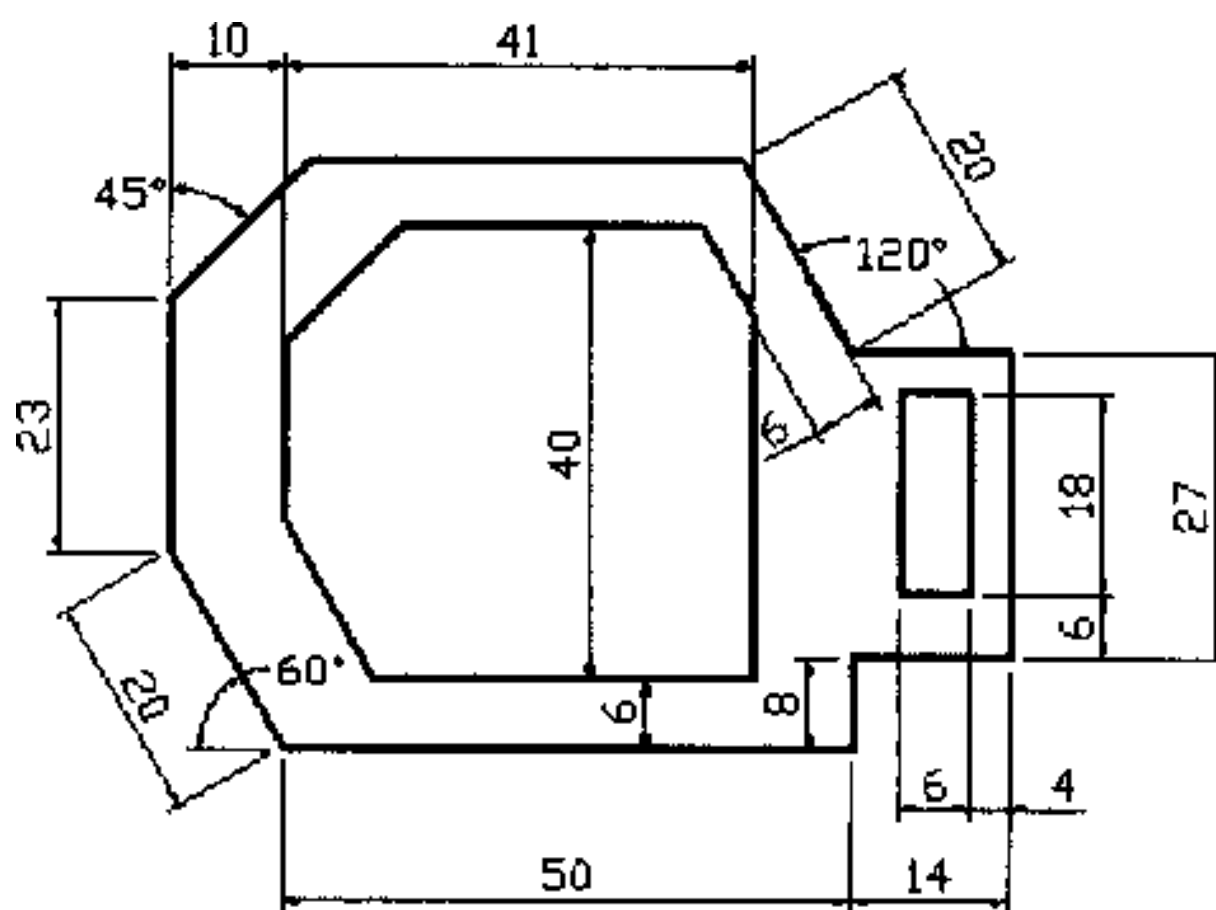
- (46) 使用 VIEWRES 命令设置较高数值可以将哪些项的光滑程度提高? ()
- A. 圆弧
 - B. 圆
 - C. 椭圆
 - D. 以上都是
- (47) 直线、多段线、样条线能用下面的哪一个选项闭合? ()
- A. Close
 - B. Complete
 - C. Connect
 - D. Done
- (48) 什么命令能沿着对象放置点并创建等分线段? ()
- A. MEASURE
 - B. POINT
 - C. DIVIDE
 - D. SPLIT
- (49) 要指定一个绝对位置 5, 5 的点, 应该输入: ()
- A. @5, 5
 - B. #5, 5
 - C. 5, 5
 - D. 5<5
- (50) 要指定一个在 37 度方向上 4 个单位远的点, 应该输入: ()
- A. 4<37
 - B. @4<37
 - C. @4, 37
 - D. @37<4
- (51) 用什么方法能旋转绘图平面: ()
- A. 旋转 UCS 图标
 - B. 旋转 UCS
 - C. 旋转 WCS
 - D. 不能旋转
- (52) 定义了一个 AutoCAD 对象捕捉区域的十字线周围的方框叫什么? ()
- A. 拾取框
 - B. 靶框
 - C. 指针
 - D. 栅格
- (53) STATUS 命令显示: ()
- A. 图形中所有对象的数量
 - B. 图形文件的大小
 - C. 可用内存大小
 - D. 以上都是
- (54) TIME 命令能显示图形自创建开始的总的编辑时间。 ()
- A. 正确
 - B. 错误
- (55) 如何创建一个选择集, 使其包括窗口内和与窗口相交的所有对象? ()

- A. 使用一个窗口选择
B. 使用一个交叉选择
C. 在命令行输入ca
D. 按下 SHIFT 键并使用一个窗口选择
- (56) 欲将一个对象组从“可选择的”转换到“不选择的”状态,应该按什么键? ()
A. CTRL+C
B. CTRL+A
C. SHIFT+A
D. CTRL+S
- (57) 在执行一个命令前选择对象的方式是哪一种? ()
A. “先选择后执行”模式
B. 首选对象
C. “先执行后选择”模式
D. “隐含”选择
- (58) 如何打开或关闭对象夹点? ()
A. ENTGRIP 命令
B. F3 键
C. 在选项对话框的“选择”选项卡中
D. 一直打开“启用夹点”
- (59) 以下哪些对象能够进行拼写检查? ()
A. 文字和尺寸
B. 块的属性
C. 多行文本对象
D. A 和C
E. 以上都是
- (60) 在文字标注时, _____控制数字小数位的设置? ()
A. 在“标注样式”的“精度”选项
B. UNITS 命令
C. 在“标注样式”的“测量比例”选项
D. 编辑标注文字
- (61) 标注尺寸能够自动无关联吗? 如果可以,在什么样的条件下可以实现? ()
A. 可以但是仅在修改已存在的关联标注时
B. 可以仅当标注尺寸与其关联的几何对象在同一命令下发生移动、拷贝、阵列等操作时
C. 不可以
D. 可以,在以下情况下标注能够自动地无关联
1) 标注关联的图形对象被删除
2) 被关联的几何对象执行了布尔运算(例如UNION或SUBTRACT)。
3) 栅格编辑用于平行尺寸线拉身标注。
4) 指定使用“外观交点”对象捕捉几何对象的关联,并且移动几何对象使外观交点不再出现。
- (62) 将以存在的标注重新关联到几何对象端点时,有时会出现一个带有外方框的X标记,请问这个标记表示了什么? ()
A. 指定的端点有一个错误需要更改

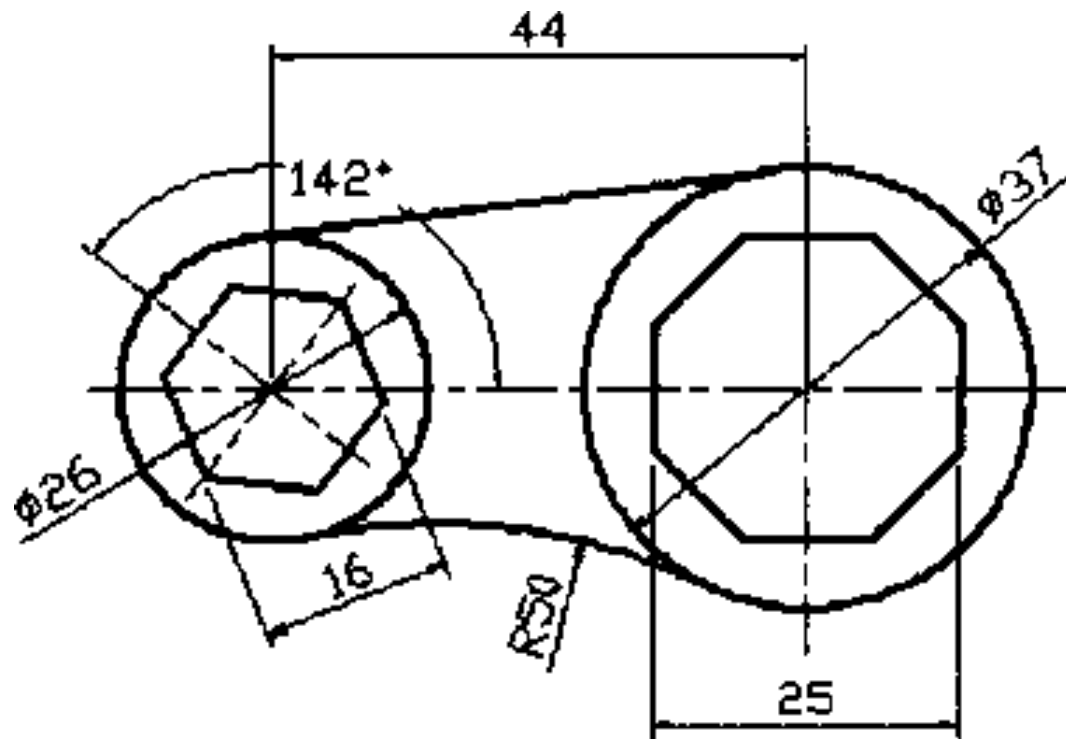
- B. 该端点与几何对象的指定位置相互关联
 - C. 该点与几何对象的位置没有关联
 - D. 图形中存在的所有标注都必须与该点重新关联
- (63) 如何确认在一幅图纸中已正确的重新关联标注? ()
- A. 必须布局图形以确认重新关联标注
 - B. 在命令行里输入“list”命令, 然后在文本窗口中查看“关联标注”选项为“是”
 - C. 双击需要查看的标注, 然后在“特性”窗口中查看“关联标注”选项为“是”
 - D. B 和 C
- (64) 当使用DIMDISASSOCIATE命令消除关联性时, 图纸中的所有对象均自动地发生更改。()
- A. 正确
 - B. 错误
- (65) 什么是转换空间标注? ()
- A. 显示在命令行里的几何对象标记
 - B. 模型空间及图纸空间标记出的一个参考点
 - C. 一种关联标注方法, 使得模型空间的对象标注能在图纸空间自动更新
 - D. A 和 C
- (66) 如何在块定义中重复进行“拼写检查”? ()
- A. 在“拼写检查”对话框打开时按Enter 键
 - B. 必须重复使用“拼写检查”命令(在命令行键入spell, 然后按Enter 键)
 - C. 块定义中的拼写检查只能发生一次, 不能重复进行
 - D. A 和 C
- (67) SCALETEXT 命令修改文字对象的高度值, 但只能匹配图样上现有的文字对象。()
- A. 正确
 - B. 错误
- (68) SCALE 命令能实现什么功能? ()
- A. 与“文字缩放”命令实现的功能一致
 - B. 相对于指定点位置缩放所有选中的对象, 但是不能调整各对象的插入点C
 - . 相对于指定点位置缩放所有选中的对象, 而且可以调整各对象的插入点
- (69) Autodesk Point A 用于什么目的? ()
- A. 工业信息
 - B. 基于网络的拓展
 - C. 产品更新
 - D. 以上均是
- (70) 随着块定义的修改, 如何更新所有块参照中的属性? ()
- A. 使用ATTDEF
 - B. 选择图块, 然后在“块属性管理器”中选择“同步”
 - C. 使用ATTSYNC
 - D. B 和 C
- (71) 使用“图层转换器”, 怎样才能清除没有使用的图层? ()
- A. 在“转换自”选项组下选择图层并选择“删除”
 - B. 选图层, 按鼠标右键然后选择“剪切”选项 C
 - . 在“转换自”选项组下选择图层并选择“清除”
 - D. 在“转换自”选项组下选择图层, 按鼠标右键并选择“清除”选项

- (72) 使用“图层转换器”，下面哪种不是改变图层的选项？ ()
- A. 以相同名字映射层
 - B. 映射成新图层名称
 - C. 将多个图层映射成一个图层名称
 - D. 将一个图层映射成多个图层名称
- (73) 当在“图层转换器”中选择不同的图层时，怎样控制显示？ ()
- A. 在“设置”对话框中选择“写入转换日志”
 - B. 在“设置”对话框中选择“选定时显示图层内容”
 - C. 在“设置”对话框中选择“强制对象线型为随层”
 - D. 不能控制显示多个图层
- (74) 用户使用已经安装的 eView（优化查看）或 ePlot（优化打印）配置文件作为模板，并编辑该模板文件，如何使得初始的 PC3 文件不被覆盖？ ()
- A. Autodesk 的 eView 功能自动地用新名字保存被编辑的配置文件
 - B. 用户不能编辑已经安装的 PC3 文件
 - C. 当用户编辑完配置文件后，必须选择“另存为”，重命名被编辑的配置文件
 - D. 以上都不是
- (75) 如何编辑已经存在的 DWF 打印机配置文件？ ()
- A. 在“打印机”页面右键单击 DWF 配置文件
 - B. 在“打印机”页面双击 DWF 配置文件
 - C. A 或 B
 - D. 已经存在的 DWF 配置文件不能被编辑
- (76) 联机拖放对象文件包括： ()
- A. 描述嵌入对象的代码
 - B. 所有的联机拖放图形文件
 - C. 发布到网页上的实际数据，可传递到桌面或者应用程序中
 - D. 以上都不是
- (77) 在网页上，摘要信息来源于： ()
- A. “网上发布—选择图形”对话框中“摘要”框中的信息
 - B. 和微缩图像连接的独立文本
 - C. A 或 B
 - D. 图形属性对话框“摘要”选项卡中的信息
- (78) 当联机拖放文件被插入到图形中时，作为一个单独块处理。 ()
- A. 正确
 - B. 错误
- (79) 可同时参加联机会议的人数最多为： ()
- A. 三个
 - B. 五个
 - C. 无限制
 - D. 八个
- (80) 为了参加共享联机会议，谁必须安装应用程序？ ()
- A. 与会主机和所有分机用户
 - B. 仅与会分机用户
 - C. 与会主机用户
 - D. B 和 C

按图形尺寸精确绘图（尺寸标注、文字标注、轴线符号需画出），绘图方法、图形编辑方法不限，未明确要求线宽者，线宽为0；图示中有未标注尺寸的地方，请按建筑或机械有关规范自行定度尺寸。绘制完成后以.dwg 格式保存至考试文件夹。



结合 LINE 及 OFFSET 命令作图



画圆和多边形

- (81) 哪一个是标准检查文件的后缀? ()
- A. .xml
 - B. .chk
 - C. .chx
 - D. .dsc
- (82) 标准审核能发现下面哪些类型的问题? ()
- A. 被检查图形文件中的非标准对象名
 - B. 和标准文件中名称相同但特性不同的命名对象
 - C. A 和 B
 - D. 以上都不是
- (83) 应用哪一项可以将显示设置保存下来? ()
- A. 显示视图
 - B. 保存视图
 - C. 命名视图
- (84) 更新屏幕和重新计算图形数据库使用什么命令? ()
- A. Blipmode(控制点标记的显示)
 - B. Regen (重生成)
 - C. Redraw (重画)
 - D. Refresh (更新)
- (85) 定义了一个 AutoCAD 对象捕捉区域的十字线周围的方框叫什么? ()
- A. 拾取框
 - B. 靶框
 - C. 指针
 - D. 栅格

- (86)当要用一种或多种对象捕捉时哪种方式有效? ()
- A. Override
 - B. Running
 - C. Default
 - D. Constant
- (87)AREA 命令显示当前单位设置下的测量面积。 ()
- A. 正确
 - B. 错误
- (88)TIME 命令能显示图形自创建开始的总的编辑时间。 ()
- A. 正确
 - B. 错误
- (89)在执行一个命令前选择对象的方式是哪一种? ()
- A. “先选择后执行”模式
 - B. 首选对象
 - C. “先执行后选择”模式
 - D. “隐含”选择
- (90)标注尺寸能够自动无关联吗? 如果可以,在什么样的条件下可以实现? ()
- A. 可以但是仅在修改已存在的关联标注时
 - B. 可以仅当标注尺寸与其关联的几何对象在同一命令下发生移动、拷贝、阵列等操作时
 - C. 不可以
 - D. 可以,在以下情况下标注能够自动地无关联
 - 5) 标注关联的图形对象被删除
 - 6) 被关联的几何对象执行了布尔运算(例如UNION或SUBTRACT)。
 - 7) 栅格编辑用于平行尺寸线拉身标注。
 - 8) 指定使用“外观交点”对象捕捉几何对象的关联,并且移动几何对象使外观交点不再出现。
- (91)如何确认在一幅图纸中已正确的重新关联标注? ()
- A. 必须布局图形以确认重新关联标注
 - B. 在命令行里输入“list”命令,然后在文本窗口中查看“关联标注”选项为“是”
 - C. 双击需要查看的标注,然后在“特性”窗口中查看“关联标注”选项为“是”
 - D. B和C
- (92)如何开始执行SPACETRANS命令? ()
- A. 在命令行输入SPACETRANS命令
B. 在“文字”工具栏选择“空间匹配”
 - C. 在“文字”工具栏选择“空间匹配”,或者在命令行输入“spacetran命令,然后按Enter键。
 - D. A、B和C
- (93)AutodeskPointA用于什么目的? ()
- A. 工业信息
 - B. 基于网络的拓展
 - C. 产品更新
 - D. 以上均是
- (94)如何输出对象到DesignXML文件中? ()