

- (1) 在 AutoCAD 中，下列哪一个命令可以设置图纸边界？ ()
A. GRID B.
SNAP和GRID C.
LIMITS
D. OPTIONS
- (2) 图形样板文件的路径可以哪里进行设置？ ()
A. “草图设置”对话框
B. “选项”对话框
C. 微软 Explorer 窗口
D. “今日”窗口
- (3) 在“选项”对话框中进行的设置可以保存到图形中也可以保存到目 ()
A. 正确
B. 错误
- (4) 哪一个层名不能被删除也不能重命名？ ()
A. 标准
B. 0
C. 未命名
D. 默认
- (5) 哪一个是标准文件的后缀？ ()
A. .dwg
B. .dws
C. .dwf
D. .chx
- (6) 哪一个是标准检查文件的后缀？ ()
A. .xml
B. .chk
C. .chx
D. .dsc
- (7) 标准审核能发现下面哪些类型的问题？ ()
A. 被检查图形文件中的非标准对象名
B. 和标准文件中名称相同但特性不同的命名对象
C. A 和 B
D. 以上都不是
- (8) 在 AutoCAD 环境下创建的所有直线和曲线都具有相同的特性。 ()
A. 正确
B. 错误
- (9) 更新屏幕和重新计算图形数据库使用什么命令？ ()
A. Blipmode(控制点标记的显示) B.
C. Regen (重生成)
D. Redraw (重画)
E. Refresh (更新)
- (10) 什么命令能绘制一系列连续的线段，但每一段都是分离的直线对象？ ()
A. POLYLINE
B. LINE

C. RECTANGLE

D. POLYGON

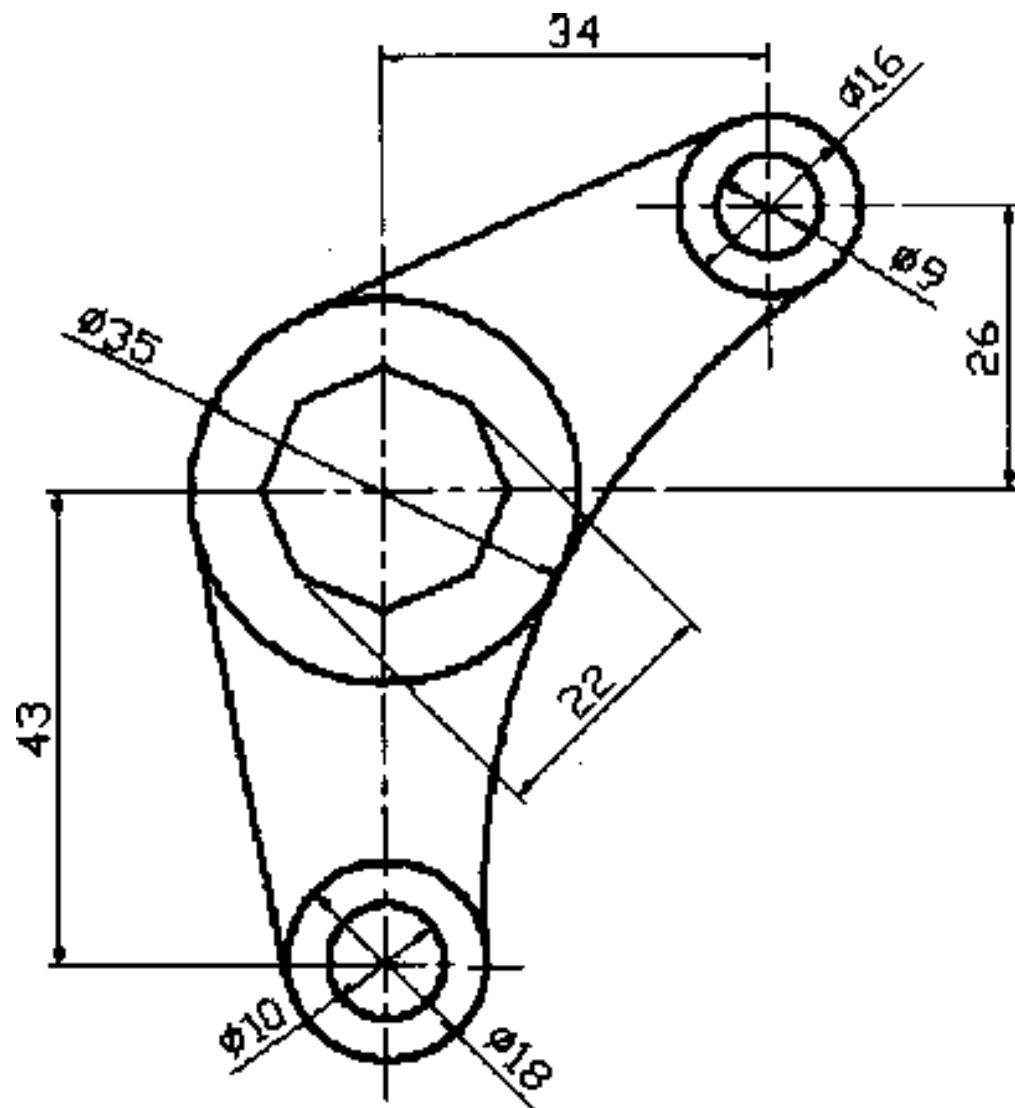
- (11) 使用多段线命令能创建什么类型的对象? ()
- A. 直线
 - B. 曲线
 - C. 有宽度的直线和曲线
 - D. 以上都是
- (12) 直线、多段线、样条线能用下面的哪一个选项闭合? ()
- A. Close
 - B. Complete
 - C. Connect
 - D. Done
- (13) 什么命令能沿着对象放置点并创建等分线段? ()
- A. MEASURE
 - B. POINT C.
DIVIDE
 - D. SPLIT
- (14) 要指定一个绝对位置 5, 5 的点, 应该输入: ()
- A. @5, 5
 - B. #5, 5 C
 - . 5, 5 D.
 - 5<5
- (15) 要指定一个在 37 度方向上 4 个单位远的点, 应该输入: ()
- A. 4<37A
 - B. @4<37
 - C. @4, 37
 - D. @37<4
- (16) 用什么方法能旋转绘图平面: ()
- A. 旋转 UCS 图标
 - B. 旋转 UCS
 - C. 旋转 WCS
 - D. 不能旋转
- (17) 定义了一个 AutoCAD 对象捕捉区域的十字线周围的方框叫什么? ()
- A. 拾取框
 - B. 靶框 C
 - . 指针
 - D. 栅格
- (18) 当要用一种或多种对象捕捉时哪种方式有效? ()
- A. Override
 - B. Running C
 - . Default
 - D. Constant
- (19) STATUS 命令显示: ()
- A. 图形中所有对象的数量

- B. 图形文件的大小
 - C. 可用内存大小
 - D. 以上都是
- (20) 要使用“拉伸”命令，如何创建选择集？ ()
- A. 交叉选择窗口
 - B. 窗口选择
 - C. 无关紧要
 - D. A 和 B
- (21) 在单行文本中输入一个直径符号，输入： ()
- A. %%Diam%
 - B. %%c
 - C. Alt+0177
 - D. 在单行文本中用户不能使用直径符号
- (22) 要改变多行文本的方向，使用什么命令？ ()
- A. ROTATE
 - B. DDEDIT
 - C. A 或 B
- (23) 以下哪些对象能够进行拼写检查？ ()
- A. 文字和尺寸
 - B. 块的属性
 - C. 多行文本对象
 - D. A 和 C
 - E. 以上都是
- (24) 圆心标记总是和半径标注或直径标注一起添加。 ()
- A. 正确
 - B. 错误
- (25) 关联标注的打开和关闭是由哪一个系统变量控制？ ()
- A. ASSOCDIM B
 - . ASSOCONOFF
 - C. DIMASSOC
 - D. ASSOCUPDATE
- (26) 在文字标注时，_____控制数字小数位的设置？ ()
- A. 在“标注样式”的“精度”选项
 - B. UNITS 命令
 - C. 在“标注样式”的“测量比例”选项
 - D. 编辑标注文字
- (27) 标注尺寸能够自动无关联吗？如果可以，在什么样的条件下可以实现？ ()
- A. 可以但是仅在修改已存在的关联标注时
 - B. 可以仅当标注尺寸与其关联的几何对象在同一命令下发生移动、拷贝、阵列等操作时
 - C. 不可以
 - D. 可以，在以下情况下标注能够自动地无关联
 - 1) 标注关联的图形对象被删除
 - 2) 被关联的几何对象执行了布尔运算（例如UNION 或 SUBTRACT）。

- 3) 栅格编辑用于平行尺寸线拉身标注。
- 4) 指定使用“外观交点”对象捕捉几何对象的关联，并且移动几何对象使外观交点不再出现。
- (28) 将以存在的标注重新关联到几何对象端点时，有时会出现一个带有外方框的 X 标记，请问这个标记表示了什么？ ()
- A. 指定的端点有一个错误需要更改
 - B. 该端点与几何对象的指定位置相互关联
 - C. 该点与几何对象的位置没有关联
 - D. 图形中存在的所有标注都必须与该点重新关联
- (29) 什么是转换空间标注？ ()
- A. 显示在命令行里的几何对象标记
 - B. 模型空间及图纸空间标记出的一个参考点
 - C. 一种关联标注方法，使得模型空间的对象标注能在图纸空间自动更新
 - D. A 和 C
- (30) 使用什么命令可以改变图样中的多行文字的对齐方式？ ()
- A. TEXT 命令
 - B. DTEXT 命令
 - C. JUSTIFYTEXT 命令
 - D. A 和 C
- (31) 如何开始执行 SPACETRANS 命令？ ()
- A. 在命令行输入 SPACETRANS 命令
 - B. 在“文字”工具栏选择“空间匹配”
 - C. 在“文字”工具栏选择“空间匹配”，或者在命令行输入“spacetrans”命令，然后按 Enter 键。
 - D. A、B 和 C
- (32) 下列哪个命令用于在 AutoCAD 图形中插入 OLE 对象。 ()
- A. 粘贴
 - B. 复制
 - C. 插入
 - D. 复制链接
 - E. DesignXML 和 AcDbXML
- (33) 使用“块属性管理器”，如何通过相同的标记快速识别多个属性？ ()
- A. 单击“column heading”标记通过标记名给属性分类
 - B. 在“设置”对话框中，选中“突出显示重复的标记”
 - C. 在“属性”列表中右击，并选择“识别多个”
 - D. 在“属性”列表中右击，并选择“高亮显示重复标记”
- (34) 使用“图层转换器”，怎样才能清除没有使用的图层？ ()
- A. 在“转换自”选项组下选择图层并选择“删除”
 - B. 选图层，按鼠标右键然后选择“剪切”选项
 - C. 在“转换自”选项组下选择图层并选择“清除”
 - D. 在“转换自”选项组下选择图层，按鼠标右键并选择“清除”选项
- (35) 使用“图层转换器”，下面哪种不是改变图层的选项？ ()
- A. 以相同名字映射层
 - B. 映射成新图层名称

- C. 将多个图层映射成一个图层名称
 - D. 将一个图层映射成多个图层名称
- (36) 当在“图层转换器”中选择不同的图层时，怎样控制显示？ ()
- A. 在“设置”对话框中选择“写入转换日志”
 - B. 在“设置”对话框中选择“选定时显示图层内容”
 - C. 在“设置”对话框中选择“强制对象线型为随层”
 - D. 不能控制显示多个图层
- (37) 如果从模型空间打印一张图，打印比例为 10: 1，那么想在图纸上得到 3mm 高的字，应在图形中设置的字高为多少？ ()
- A. 3mm
 - B. 0.3mm
 - C. 30mm
 - D. 10mm
- (38) 对于 eView，哪一个模型生产商是正确的选择？ ()
- A. Adobe
 - B. Hewlett Packard
 - C. AutoCAD DXB 文件
 - D. Autodesk ePlot (DWF)
- (39) 对于 ePlot，哪一个模型生产商是正确的选择？ ()
- A. Adobe
 - B. Hewlett Packard
 - C. AutoCAD DXB 文件
 - D. Autodesk ePlot (DWF)
- (40) 对于发布的每一个联机拖放产品，必须包括： ()
- A. 相应的设计、图形和 XML 对象文件
 - B. 储存设计文件的 URL 地址
 - C. 联机拖放计划文件
 - D. A 和 C

按图形尺寸精确绘图（尺寸标注、文字标注、轴线符号需画出），绘图方法、图形编辑方法不限，未明确要求线宽者，线宽为0；图示中有未标注尺寸的地方，请按建筑或机械有关规范自行定度尺寸。绘制完成后以.dwg 格式保存至考试文件夹。



画切线和相切圆弧

- (41) 在贯彻办公和绘图标准时，下面哪一种方式最为有效？ ()
- A. 应用典型的图形文件
 - B. 应用模板文件
 - C. 重复利用已有的二维绘图文件
 - D. 在“从零开始”中选取“公制”
- (42) 图形样板文件的路径可以哪里进行设置？ ()
- A. “草图设置”对话框
 - B. “选项”对话框
 - C. 微软 Explorer 窗口
 - D. “今日”窗口
- (43) 下面的哪一个可以使用“快速设置”向导进行设置？ ()
- A. 单位
 - B. 角度
 - C. 角度测量
 - D. 角度方向
- (44) 哪一个是标准检查文件的后缀？ ()
- A. .xml
 - B. .chk
 - C. .chx
 - D. .dsc
- (45) 更新屏幕和重新计算图形数据库使用什么命令？ ()
- A. Blipmode(控制点标记的显示)
 - B. Regen (重生成)

- C. Redraw (重画)
D. Refresh (更新)
- (46) 用什么方法能旋转绘图平面: ()
A. 旋转 UCS 图标
B. 旋转 UCS
C. 旋转 WCS
D. 不能旋转
- (47) 定义了一个 AutoCAD 对象捕捉区域的十字线周围的方框叫什么? ()
A. 拾取框
B. 靶框
C. 指针
D. 栅格
- (48) TIME 命令能显示图形自创建开始的总的编辑时间。 ()
A. 正确
B. 错误
- (49) 欲将一个对象组从“可选择的”转换到“不选择的”状态,应该按什么键? ()
A. CTRL+C
B. CTRL+A
C. SHIFT+A
D. CTRL+S
- (50) 当用户增大图案填充的“比例”时,用户将会看到更多的剖面线吗? ()
A. 正确
B. 错误
- (51) 标注尺寸能够自动无关联吗? 如果可以,在什么样的条件下可以实现? ()
A. 可以但是仅在修改已存在的关联标注时
B. 可以仅当标注尺寸与其关联的几何对象在同一命令下发生移动、拷贝、阵列等操作时
C. 不可以
D. 可以,在以下情况下标注能够自动地无关联
1) 标注关联的图形对象被删除
2) 被关联的几何对象执行了布尔运算(例如 UNION 或 SUBTRACT)。
3) 栅格编辑用于平行尺寸线拉伸标注。
4) 指定使用“外观交点”对象捕捉几何对象的关联,并且移动几何对象使外观交点不再出现。
- (52) 将以存在的标注重新关联到几何对象端点时,有时会出现一个带有外方框的 X 标记,请问这个标记表示了什么? ()
A. 指定的端点有一个错误需要更改
B. 该端点与几何对象的指定位置相互关联
C. 该点与几何对象的位置没有关联
D. 图形中存在的所有标注都必须与该点重新关联
- (53) 如何确认在一幅图纸中已正确的重新关联标注? ()
A. 必须布局图形以确认重新关联标注
B. 在命令行里输入“list”命令,然后在文本窗口中查看“关联标注”选项为“是”
C. 双击需要查看的标注,然后在“特性”窗口中查看“关联标注”选项为“是”

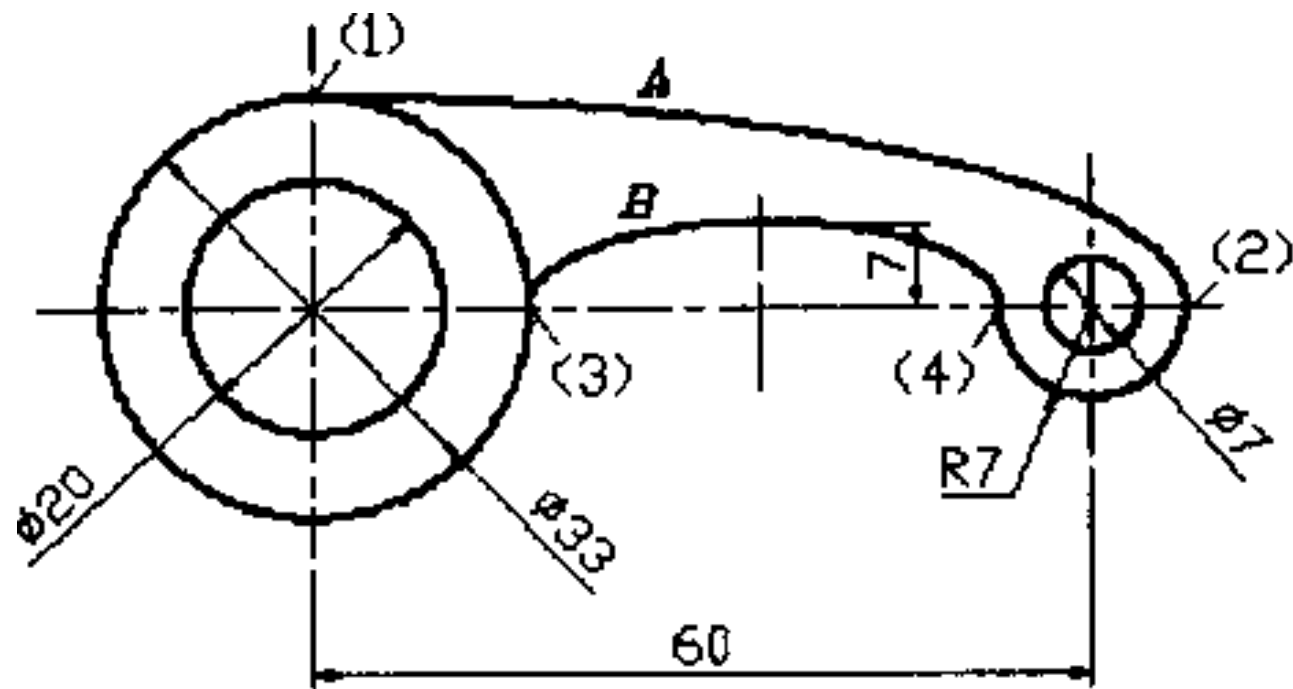
- D. B 和 C
- (54) 当使用 DIMDISASSOCIATE 命令消除关联性时，图纸中的所有对象均自动地发生更改。 ()
- A. 正确
B. 错误
- (55) SCALE 命令能实现什么功能? ()
- A. 与“文字缩放”命令实现的功能一致
B. 相对于指定点位置缩放所有选中的对象，但是不能调整各对象的插入点
C. 相对于指定点位置缩放所有选中的对象，而且可以调整各对象的插入点
- (56) 如何开始执行 SPACETRANS 命令? ()
- A. 在命令行输入 SPACETRANS 命令
B. 在“文字”工具栏选择“空间匹配”
C. 在“文字”工具栏选择“空间匹配”，或者在命令行输入“spacetans”命令，然后按 Enter 键。
D. A、B 和 C
- (57) 设计中心是: ()
- A. 与资源管理器相似的可以帮助查找图形的界面
B. 一种组织应用图块的方法
C. 一种了解图形内容的工具
D. 以上都是
- (58) 下列哪个命令用于在 AutoCAD 图形中插入 OLE 对象。 ()
- A. 粘贴
B. 复制
C. 插入
D. 复制链接
- (59) 如何从 DesignXML 文件中输入对象到 AutoCAD 图形中? ()
- A. 使用 INSERT 命令并在“文件类型”下拉列表中选择 DesignXML 文件类型
B. 使用 IMPORT
C. 使用 OPEN 命令并在“文件类型”下拉列表中选择 DesignXML 文件类型
D. 不能
- (60) 使用“块属性管理器”，如何通过相同的标记快速识别多个属性? ()
- A. 单击“column heading”标记通过标记名给属性分类
B. 在“设置”对话框中，选中“突出显示重复的标记”
C. 在“属性”列表中右击，并选择“识别多个”
D. 在“属性”列表中右击，并选择“高亮显示重复标记”
- (61) 随着块定义的修改，如何更新所有块参照中的属性? ()
- A. 使用 ATTDEF
B. 选择图块，然后在“块属性管理器”中选择“同步”
C. 使用 ATTSYNC
D. B 和 C
- (62) 下列哪一条路径可以使用“属性提取向导”查询属性数据? ()
- A. 当前图形
B. 当前图形中选定的图块
C. 未打开的图形

- D. 以上所有选项
- (63) 使用“图层转换器”，怎样才能清除没有使用的图层？ ()
- A. 在“转换自”选项组下选择图层并选择“删除”
 - B. 选图层，按鼠标右键然后选择“剪切”选项
 - C. 在“转换自”选项组下选择图层并选择“清除”
 - D. 在“转换自”选项组下选择图层，按鼠标右键并选择“清除”选项
- (64) 使用“上一个图层”命令，下面哪种改变可以恢复？ ()
- A. 冻结图层
 - B. 重命名图层
 - C. 添加图层
 - D. 清除图层
- (65) 使用纵向可使图纸最短边朝上。 ()
- A. 正确
 - B. 错误
- (66) 如果从模型空间打印一张图，打印比例为 10: 1，那么想在图纸上得到3mm 高的字，应在图形中设置的字高为多少？ ()
- A. 3mm
 - B. 0.3mm
 - C. 30mm
 - D. 10mm
- (67) 下列那种方法可用于进入“添加打印机向导”？ ()
- A. 在“文件”菜单上，单击“打印管理器”
 - B. 在“工具”菜单上，单击“向导”，然后单击“添加打印机”。
 - C. 在命令行中输入命令“Plottermanager”
 - D. 以上均可
- (68) 对于 eView，哪一个模型生产商是正确的选择？ ()
- A. Adobe
 - B. Hewlett Packard
 - C. AutoCAD DXB 文件
 - D. Autodesk ePlot (DWF)
- (69) 对于 ePlot，哪一个模型生产商是正确的选择？ ()
- A. Adobe
 - B. Hewlett Packard
 - C. AutoCAD DXB 文件
 - D. Autodesk ePlot (DWF)
- (70) 用户使用已经安装的 eView (优化查看) 或 ePlot (优化打印) 配置文件作为模板，并编辑该模板文件，如何使得初始的 PC3 文件不被覆盖？ ()
- A. Autodesk 的 eView 功能自动地用新名字保存被编辑的配置文件
 - B. 用户不能编辑已经安装的PC3 文件
 - C. 当用户编辑完配置文件后，必须选择“另存为”，重命名被编辑的配置文件
 - D. 以上都不是
- (71) 任何用户都可以使用_____打开、查看和打印 eView DWF或 ePlotDWF文件。 ()
- A. Volo View
 - B. Whip!

- C. VoloView Express
D. A 或 C
- (72) 如何确定 DWFeView (优化查看) 分辨率? ()
A. 取决于图纸尺寸
B. 用 DPI 表示
C. A 和 B 都是正确的
D. 用户不能设置 eView (优化查看) 分辨率
- (73) 如何确定 DWFePlot (优化打印) 分辨率? ()
A. 取决于图纸尺寸
B. 用 DPI 表示
C. A 和 B 都是正确的
D. 用户不能设置 ePlot (优化打印) 分辨率
- (74) 可以通过网页上的联机拖放句柄拖动一个图形文件, 并将其作为块插入到 Autodesk 开放产品中。 ()
A. 正确
B. 错误
- (75) 联机拖放对象文件包括: ()
A. 描述嵌入对象的代码
B. 所有的联机拖放图形文件
C. 发布到网页上的实际数据, 可传递到桌面或者应用程序中
D. 以上都不是
- (76) 在将网页发布到 Internet 之前, 要修改网页格式和内容, 需要: ()
A. 在“网上发布—预览并发布”对话框中选择“结束”, 重新启动“网上发布”向导
B. 在发布网页之前不能修改
C. 从“网上发布—预览并发布”对话框中选择“返回”, 直到需要的页面, 然后作其他选择。在“网上发布—生成图形”对话框中, 选择“重新生成已修改图形的图像”。当对修改满意后, 在“网上发布—预览并发布”对话框中, 单击“结束”
D. 以上均不对
- (77) 在网页上, 摘要信息来源于: ()
A. “网上发布—选择图形”对话框中“摘要”框中的信息
B. 和微缩图像连接的独立文本
C. A 或 B
D. 图形属性对话框“摘要”选项卡中的信息
- (78) Microsoft NetMeeting 包括: ()
A. 聊天和白板
B. 声音和视频
C. 共享能力
D. 以上均是
- (79) 用 NetMeeting 只能共享 AutoCAD ()
A. 正确
B. 错误
- (80) 为了参加共享联机会议, 谁必须安装应用程序? ()
A. 与会主机和所有分机用户
B. 仅与会分机用户

- C. 与会主机用户
- D. B 和 C

按图形尺寸精确绘图（尺寸标注、文字标注、轴线符号需画出），绘图方法、图形编辑方法不限，未明确要求线宽者，线宽为0；图示中有未标注尺寸的地方，请按建筑或机械有关规范自行定度尺寸。绘制完成后以.dwg 格式保存至考试文件夹。



曲线A是椭圆弧，点(1)、(2)分别是短轴、长轴的端点。
曲线B是椭圆弧，点(3)、(4)是长轴的端点。

画光滑过渡的椭圆弧

- (81) 在 AutoCAD 环境下创建的所有直线和曲线都具有相同的特性。 ()
- A. 正确
 - B. 错误
- (82) 哪一个是标准文件的后缀? ()
- A. .dwg
 - B. .dws
 - C. .dwf
 - D. .chx
- (83) 标准审核能发现下面哪些类型的问题? ()
- A. 被检查图形文件中的非标准对象名
 - B. 和标准文件中名称相同但特性不同的命名对象
 - C. A 和 B
 - D. 以上都不是
- (84) 在标准检查报告中，下面哪项内容能被列出来? ()
- A. 用于检查的插入模块
 - B. 每个图形文件中发现的问题

- C. 每个图形文件中被忽略的问题
D. 以上都是
- (85) 更新屏幕和重新计算图形数据库使用什么命令? ()
A. Blipmode(控制点标记的显示)B
. Regen (重生成) C.
Redraw (重画)
D. Refresh (更新)
- (86) 使用 VIEWRES 命令设置较高数值可以将哪些项的光滑程度提高? ()
A. 圆弧
B. 圆C
. 椭圆
D. 以上都是
- (87) 在三维模型使用着色后,使用“重画”命令可停止着色,回到网格显示。 ()
A. 正确
B. 错误
- (88) 使用多段线命令能创建什么类型的对象? ()
A. 直线
B. 曲线
C. 有宽度的直线和曲线
D. 以上都是
- (89) 什么命令能沿着对象放置点并创建等分线段? ()
A. MEASURE
B. POINT C.
DIVIDE
D. SPLIT
- (90) AREA 命令显示当前单位设置下的测量面积。 ()
A. 正确
B. 错误
- (91) STATUS 命令显示: ()
A. 图形中所有对象的数量
B. 图形文件的大小
C. 可用内存大小
D. 以上都是
- (92) TIME 命令能显示图形自创建开始的总的编辑时间。 ()
A. 正确
B. 错误
- (93) 欲将一个对象组从“可选择的”转换到“不选择的”状态,应该按什么键? ()
A. CTRL+C
B. CTRL+A
C. SHIFT+A
D. CTRL+S
- (94) 在单行文本中输入一个直径符号,输入: ()
A. %%Diam%
B. %%c