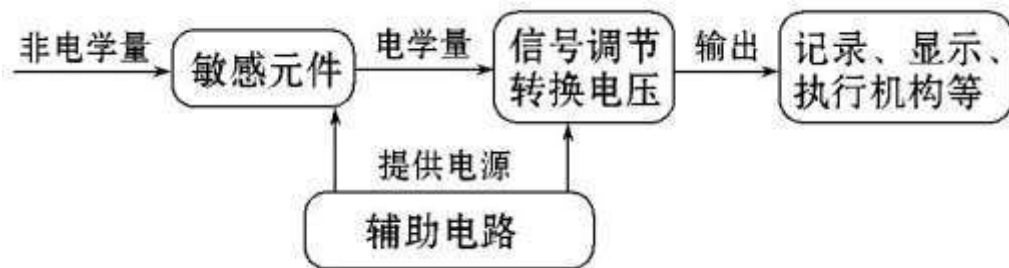


## 【实验目的】

1. 认识热敏电阻、光敏电阻等传感器中的敏感元件。
2. 了解传感器在技术上的简单应用。

## 【实验原理】

1. 传感器能够将感受到的物理量(力、热、光、声等)转换成便于测量的量(一般是电学量)。
2. 工作过程如图:



## 【实验器材】

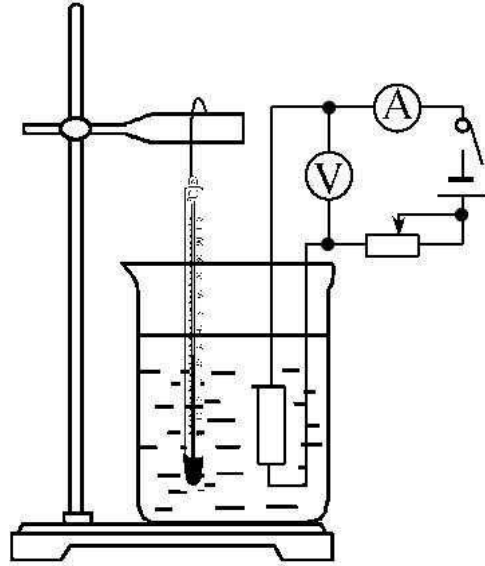
热敏电阻、光敏电阻、电压表、电流表、铁架台、烧杯、冷水、热水、小灯泡、学生电源、继电器、滑动变阻器、开关、导线等。

## 【实验过程】

### 一、研究热敏电阻的热敏特性

#### 1. 实验步骤：

(1) 按图示连接好电路, 将热敏电阻绝缘处理。



(2) 将热水和冷水分 $n$ 次注入烧杯中, 记录每一次温度值和两电表读数。

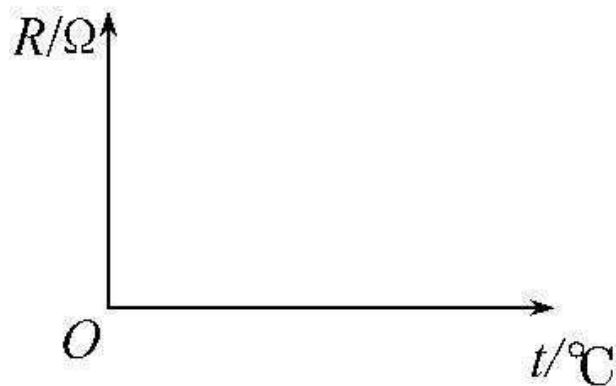
(3) 利用 $R = \frac{U}{I}$  计算出每一次热敏电阻的阻值。

## 2. 数据处理:

(1) 根据记录数据, 把测量到的温度值和电阻值填入表中, 分析热敏电阻的特性。

待测量 \ 次数						
温度/ $^{\circ}\text{C}$						
电阻/ $\Omega$						

(2) 在坐标系中, 粗略画出热敏电阻的阻值随温度变化的图线。

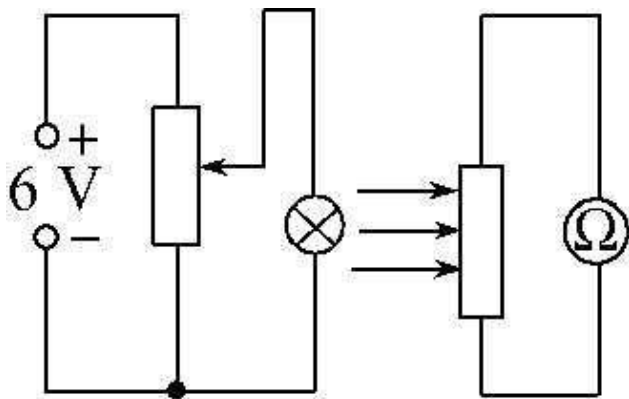


(3) 根据R-t图线, 得出结论(热敏电阻的阻值随温度的升高而减小)。

## 二、研究光敏电阻的光敏特性

### 1. 实验步骤:

(1) 将光敏电阻、多用电表、小灯泡、滑动变阻器按如图所示电路连接好, 并将多用电表置于“ $\times 100$ ”挡。



(2) 先测出在室内自然光的照射下光敏电阻的阻值, 并记录数据。

(3) 打开电源, 让小灯泡发光, 调节小灯泡的亮度使之逐渐变亮, 观察表盘指针显示电阻阻值的情况, 并记录。

(4) 用手掌(或黑纸)遮光, 观察表盘指针显示电阻阻值的情况, 并记录。

2. 数据处理:把记录的结果填入表中,根据记录数据分析光敏电阻的特性。

光照强度	弱	中	强	无光照射
阻值/ $\Omega$				

结论:光敏电阻的阻值被光照射时发生变化,光照增强电阻变小,光照减弱电阻变大。

## 【注意事项】

1. 在做热敏电阻实验时, 加开水后要等一会儿再测其阻值, 以使电阻温度与水的温度相同, 并同时读出水温和电压、电流值。
2. 光敏电阻实验中, 如果效果不明显, 可将电阻部分电路放入带盖的纸盒中, 并通过盖上小孔改变照射到光敏电阻上的光的强度。
3. 欧姆表每次换挡后都要重新调零。

## —••••实验热点·互动探究•••—

### 热点一 热敏电阻的原理及应用

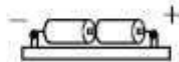
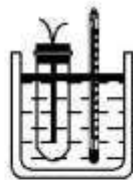
**【典例1】**热敏电阻是传感电路中常用的电子元件,现用伏安法研究电阻在不同温度下的伏安特性曲线,要求特性曲线尽可能完整。已知常温下待测热敏电阻的阻值为 $4\sim 5\ \Omega$ 。将热敏电阻和温度计插入带塞的保温杯中,杯内有一定量的冷水,其他备用的仪表和器具有:盛

有热水的热水瓶(图中未画出)、电源(3V、内阻可忽略)、直流电流表(内阻约 $1\ \Omega$ )、直流电压表(内阻约 $5\text{k}\ \Omega$ )、滑动变阻器( $0\sim 20\ \Omega$ )、开关、导线若干。

世纪金榜导学号



甲



乙

- (1) 在图甲中画出实验电路图。
- (2) 根据电路图, 在图乙所示的实物图上连线。
- (3) 简要写出完成接线后的主要实验步骤。

## **【解题指导】**

**(1)命题立意:**该题利用伏安法来探究热敏电阻与温度的关系,考查了伏安法测电阻的方法和热敏电阻的特点。

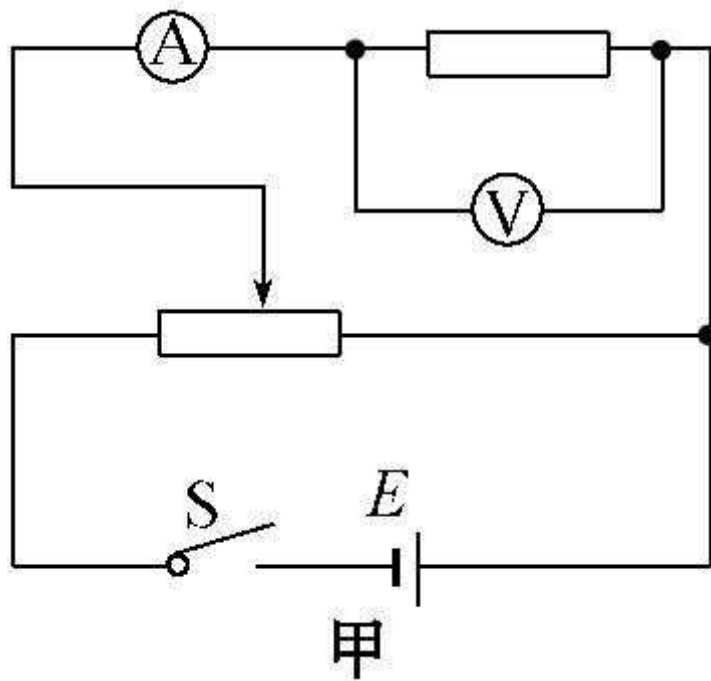
**(2)解题关键:**电路设计时要注意两个细节:

**①电流表是内接还是外接;**

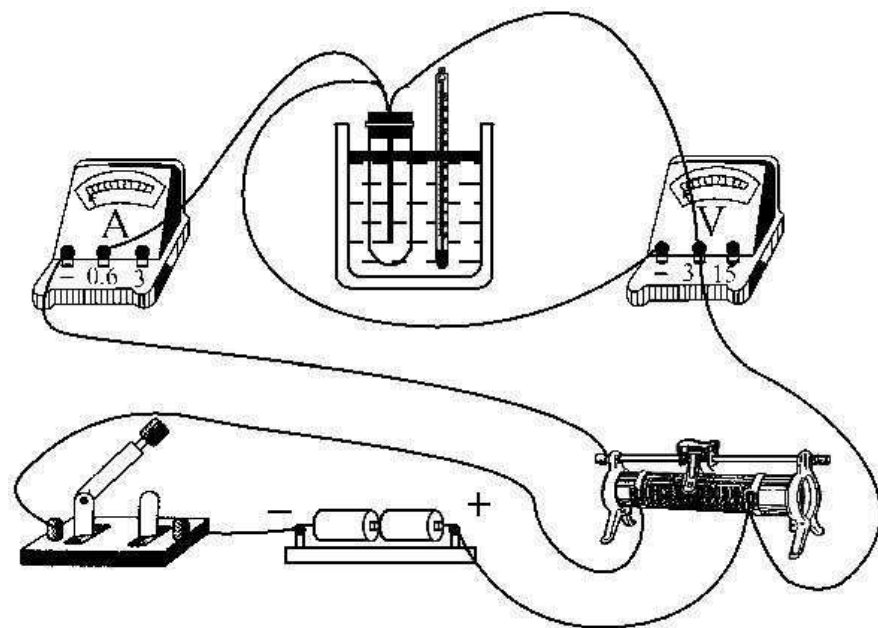
**②滑动变阻器是采用分压式还是限流式接法。**

**【解析】** 常温下待测热敏电阻的阻值 ( $4 \sim 5 \Omega$ ) 较小, 应该选用电流表外接法。热敏电阻的阻值随温度的升高而减小, 热敏电阻两端的电压由零逐渐增大, 滑动变阻器选用分压式。

(1)实验电路如图甲所示。



**(2)根据电路图,连接实物图如图乙所示。**



乙

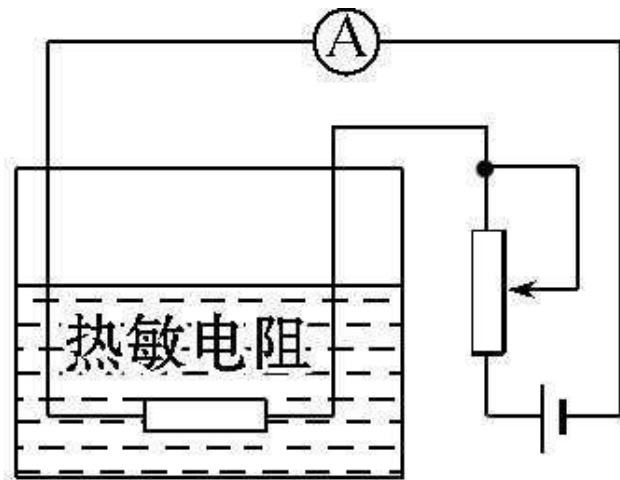
**(3)完成接线后的主要实验步骤:①往保温杯里加一些热水,待温度稳定时读出温度计值;②调节滑动变阻器,快速测出几组电压表和电流表的值;③重复步骤①和②,测量不同温度下的数据;④绘出各测量温度下的热敏电阻的伏安特性曲线。**

**答案:见解析**

## 【强化训练】

1. (多选) 如图所示的电路中, 当半导体材料做成的热敏电阻浸泡到热水中时, 电流表示数增大, 则说明

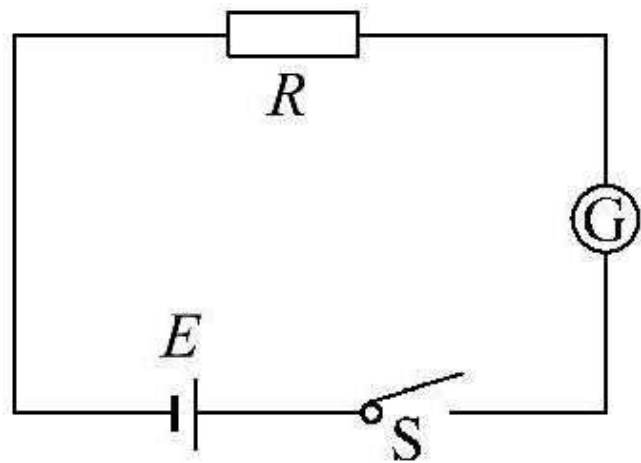
( )



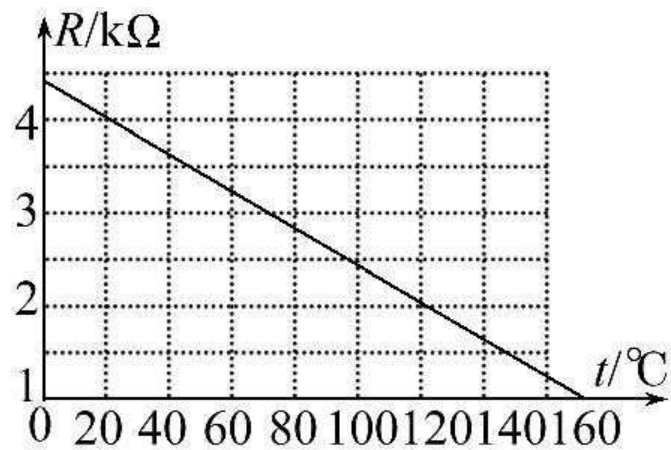
- A. 热敏电阻在温度越高时, 电阻越大
- B. 热敏电阻在温度越高时, 电阻越小
- C. 半导体材料温度升高时, 导电性能变差
- D. 半导体材料温度升高时, 导电性能变好

**【解析】**选B、D。半导体材料做成的热敏电阻的导电性能与温度有关, 温度越高时, 导电性能越好, 电阻越小, 故A、C错, B、D对。

2. (2017·德州模拟) 温度传感器广泛应用于室内空调、电冰箱等家用电器中, 它是利用热敏电阻的阻值随温度变化的特性工作的。如图甲所示, 电源的电动势 $E=9.0\text{V}$ , 内电阻不计;  $G$ 为灵敏电流计, 内阻 $R_g$ 保持不变;  $R$ 为热敏电阻, 其电阻值与温度的变化关系如图乙所示。闭合开关 $S$ , 当 $R$ 的温度等于 $20^\circ\text{C}$ 时, 电流表示数 $I_1=2\text{mA}$ ; 当电流表的示数 $I_2=3.6\text{mA}$ 时, 热敏电阻的温度\_\_\_\_\_ $^\circ\text{C}$ 。



甲



乙

**【解析】** 从图乙查得 $t=20^{\circ}\text{C}$ 时, $R$ 的阻值为 $4\text{k}\Omega$

由 $E=I_1(R+R_g)$ 得:

$$R_g = \frac{E}{I_1} - R = \frac{9}{2} \text{ k}\Omega - 4 \text{ k}\Omega = 0.5 \text{ k}\Omega$$

当 $I_2=3.6\text{mA}$ 时,设热敏电阻的阻值为 $R'$ ,则

$$R' = \frac{E}{I_2} - R_g = \frac{9}{3.6} \text{ k}\Omega - 0.5 \text{ k}\Omega = 2 \text{ k}\Omega$$

从图乙查得此时对应的温度 $t_2=120^{\circ}\text{C}$

**答案:120**

## 【反思归纳】热敏电阻的特点和应用

(1) 热敏电阻特点:正温度系数的热敏电阻,温度越高,电阻越大;负温度系数的热敏电阻,温度越高,电阻越小。

(2) 热敏电阻的应用:应用热敏电阻时,一般是利用温度控制电阻,利用电阻控制电流、电压,所以可以根据电压或电流计算电阻,根据电阻分析温度。

以上内容仅为本文档的试下载部分，为可阅读页数的一半内容。如要下载或阅读全文，请访问：<https://d.book118.com/268010035065006027>