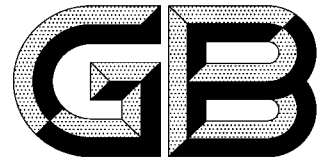


ICS 11.040.20
C 31



中华人民共和国国家标准

GB 18458.1—2001

专用输液器 第1部分： 一次性使用精密过滤输液器

Infusion sets for special purpose—Part 1:
Infusion sets with precision filters for single use

2001-09-18 发布

2002-02-01 实施

中华人民共和国
国家质量监督检验检疫总局 发布

中 华 人 民 共 和 国
国 家 标 准
专用输液器 第 1 部分：
一次性使用精密过滤输液器
GB 18458.1—2001

*

中国标准出版社出版发行
北京西城区复兴门外三里河北街 16 号
邮政编码：100045

<http://www.spc.net.cn>

电话：63787337、63787447

2002 年 2 月第一版 2005 年 7 月电子版制作

*

书号：155066·1-18042

版权专有 侵权必究
举报电话：(010) 68533533

前 言

本标准与 GB 8368—1998《一次性使用输液器》的主要技术差异如下：

- a) 提高了药液过滤器的滤除率；
- b) 增加了药液过滤器微粒含量的技术指标；
- c) 由于过滤介质孔径的变化,输液流速指标与 GB 8368 有差异。

除以上差异以外,其他物理要求、化学要求、生物要求均符合 GB 8368—1998 的要求。

GB 18458 总标题为专用输液器,包括以下部分：

第 1 部分:一次性使用精密过滤输液器

第 2 部分:一次性使用滴定管式输液器

本标准的其他部分将陆续制定。

本标准附录 A、附录 B 都是标准的附录。

本标准由国家药品监督管理局提出。

本标准由全国医用输液器具标准化技术委员会归口。

本标准起草单位:国家药品监督管理局济南医疗器械质量监督检验中心、北京伏尔特技术有限公司。

本标准主要起草人:柴家忆、张小涵、王家武、张强、吴平。

中华人民共和国国家标准

专用输液器 第1部分：
一次性使用精密过滤输液器

GB 18458.1—2001

Infusion sets for special purpose—Part 1:
Infusion sets with precision filters for single use

1 范围

本标准规定了终端过滤器过滤介质孔径¹⁾小于等于 $5.0\ \mu\text{m}$ 的一次性使用精密过滤输液器的要求(以下简称输液器),以保证与输液容器及静脉输液器具相适应。

本标准适用于一次性使用精密过滤输液器。

2 引用标准

下列标准所包含的条文,通过在本标准中引用而构成为本标准的条文。本标准出版时,所示版本均为有效。所有标准都会被修订,使用本标准的各方应探讨使用下列标准最新版本的可能性。

GB 8368—1998 一次性使用输液器(eqv ISO 8536-4:1998)

3 通用要求

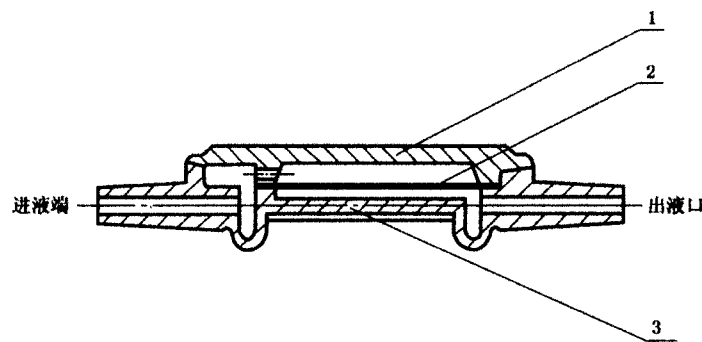
3.1 组件

输液器的组件及其术语按 GB 8368—1998 中第 3 章规定。

3.2 精密药液过滤器结构

典型的药液过滤器结构型式如图 1 所示。

注:图 1 仅说明过滤器的结构,并非为本标准规定的唯一型式。



1—上盖;2—滤膜;3—底座

图 1 典型药液过滤器示意图

1) 孔径大小用以说明过滤器能滤除该直径的粒子,并非过滤材料的实际孔径。