



山东中医药高等专科学校

Shandong College Of Traditional Chinese Medicine

分析化学

称量仪器及其操作

基础化学教研室 王雷清





山东中医药高等专科学校

Shandong College Of Traditional Chinese Medicine

分析化学

称量仪器及其操作-托盘天平使用方法

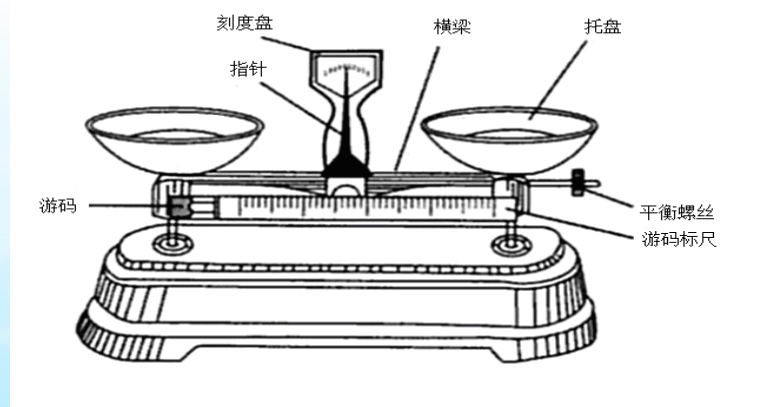
基础化学教研室 王雷清





托盘天平

- 托盘天平（table balance），俗称台秤，是一种常用的精确度不高的天平。
- 精确度一般为0.1g或0.2g。荷载有100g、200g、500g、1000g等

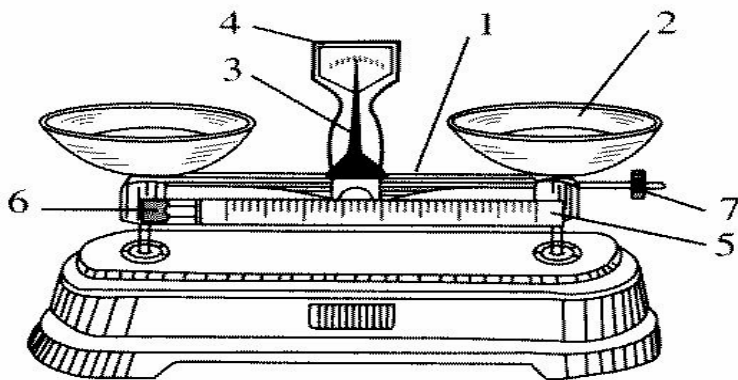




托盘天平构造

又称台秤，精确度一般为 0.1g （不太高）。

最大荷载一般是 200g 。



1.横梁

2.托盘

3.指针

4.刻度盘

5.游码标尺

6.游码

7.平衡螺丝

托盘天平



托盘天平使用方法

- 1. 调零**— 将游码归零，检查指针是否在刻度盘中心线位置。若不在，可平衡螺丝调节调零。
- 2. 称量**— 左盘放被称物，右盘放砝码。用镊子先加大砝码，再加小砝码，直至指针在刻度盘中心线左右等距离摆动。
- 3. 读数**— 砝码加上游码的质量就是被称物的质量，记录至0.1 g。



托盘天平使用注意事项：

- 托盘天平不能称量热的物品，称量物一般不能直接放在托盘上；
- 要根据称量物的性质和要求，将称量物置于称量纸、表面皿等容器中称量；
- 取放砝码，应用镊子，不能用手拿，砝码不得放在托盘和砝码盒以外其他任何地方；
- 称量完毕后，应将砝码放回原砝码盒中，并使天平复原。



山东中医药高等专科学校

Shandong College Of Traditional Chinese Medicine

分析化学

电子天平的使用-仪器的构造

基础化学教研室 王雷清





电子天平的构造

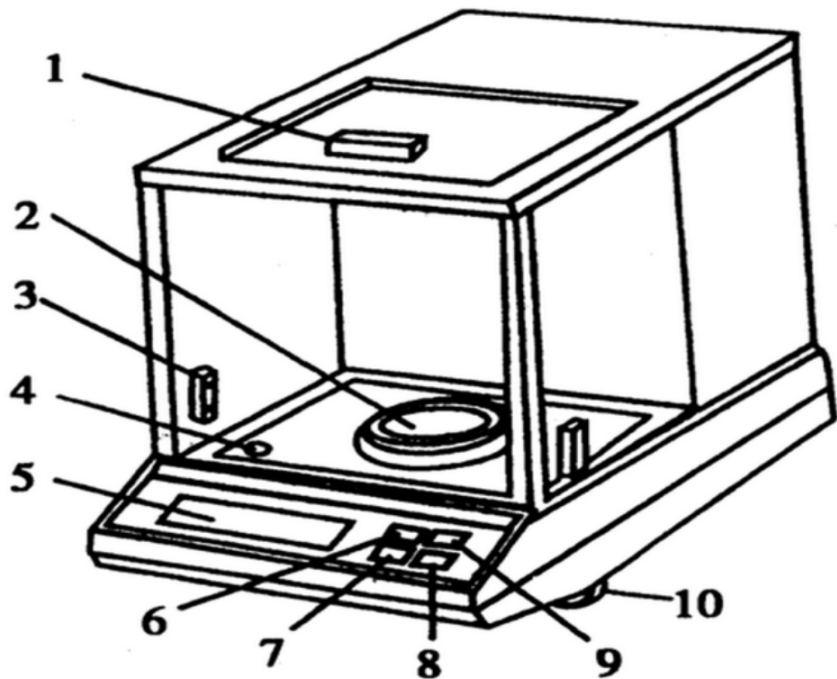


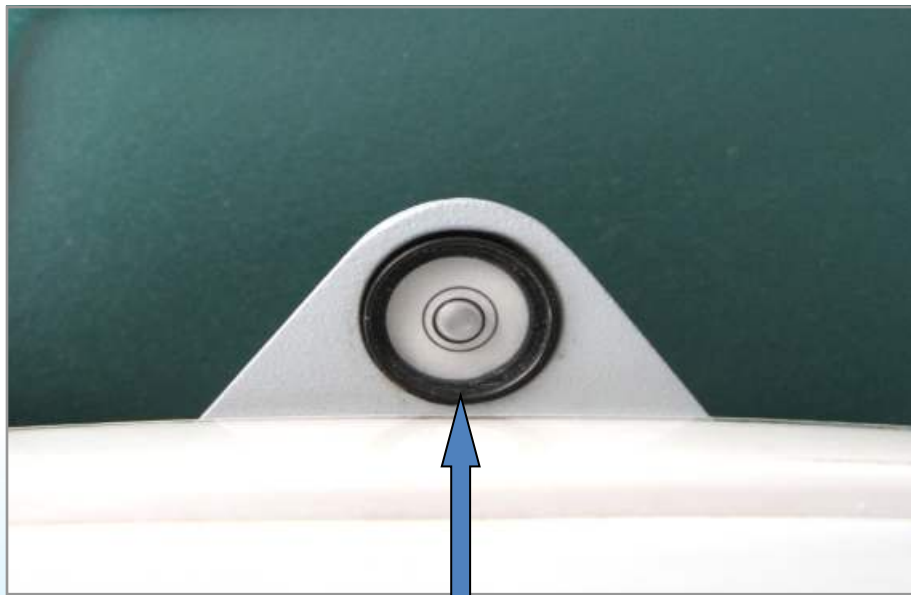
图2-8 电子天平（AEG-220型）

1. 顶门 2. 天平盘 3. 边门 4. 水准仪 5. 显示屏 6. 打印键
7. 模式键 8. 去皮键 9. 开关键 10. 水平调节螺丝

◆ 电子天平
具有操作简
便、称量快
速、准确度
高等特点



电子天平的构造



水平仪



电子天平的构造



显示屏



电子天平的构造



天平箱由玻璃外罩、底板、天平脚等几部分组成。

水平调节螺丝





电子天平 (AEG-220) 操作面板上按键的主要功能

- ◆ **开关键** 打开天平后，天平进行自我校正，当出现off提示时，校正完毕。
- ◆ **打印键** 可和打印设备链接，打印出测定结果。
- ◆ **模式键** 按该键，可以根据不同需要，选择合适的称量模式
- ◆ **去皮键** 该键具有去皮功能，按下该键，显示屏显示为0.0000g，可进行下一步称量。



山东中医药高等专科学校

Shandong College Of Traditional Chinese Medicine

分析化学

电子天平的使用-仪器的使用与维护

基础化学教研室 王雷清





1. 电子天平的选择

- 所选天平的称量范围、精确度、灵敏度、结构应满足称量要求。
- 使用范围应为天平载荷的80%~20%。
- 试验中供试品与试药等“称重”的量，其精确度可根据数值的有效数位来确定，应选用相应精确度天平。如称取“2.00g”，系指称取重量可为1.995~2.005g，可选用 $d = 1\text{mg}$ 的千分之一天平。



称量术语介绍

- “精密称定”系指称取重量应准确至所取重量的千分之一；“称定”系指称取重量应准确至所取重量的百分之一；取用量为“约”若干时，系指取用量不得超过规定量的 $\pm 10\%$ 。
- 万分之一天平常用于精密称量100mg以上的物质、炽灼残渣（坩埚）、干燥失重（称量瓶）；十万分之一天平常用于精密称量100mg~10mg物质；百万分之一天平常用于精密称量少于10mg物质。



2.电子天平的安装环境

- (1) 天平室的位置：应坐落在朝北面，即阴面背光的地方，与外部直接接触的外墙最好不要使用大面积玻璃门窗。
- (2) 天平室的面积：百万分之一及以上精度的： $3\sim 5\text{ m}^2$ ；十万分之一及以下精度的： $10\sim 20\text{ m}^2$ 。
- (3) 天平室的温度：工作温度保持在 $15\sim 30^\circ\text{C}$ ，最好是 25°C 。
- (4) 天平室的湿度：相对湿度 $45\sim 60\%\text{RH}$ 最佳，建议配备温湿度计/记录仪监控室内环境。



2.电子天平的安装环境

- (5) 天平室的光源：冷光源最佳，如日光灯、节能灯等。
- (6) 天平台：每台天平最好配备独立的水平、稳固、铺有缓冲垫的纯黑色大理石实验台。
- (7) 天平放置位置：避免距离热源、振源、磁源太近。
- (8) 水平调节：安装时要对天平进行水平调节。
- (9) 电源要求：电源220V，需接地。

以上内容仅为本文档的试下载部分，为可阅读页数的一半内容。如要下载或阅读全文，请访问：<https://d.book118.com/276134200021010105>