

华电青海公司招聘考试试卷

一、第一部分 常识判断（根据题目要求，在四个选项中选出一个最恰当的答案。）

1、香蕉种子搭载科学试验卫星在太空遨游了18天后返回地面，经过精心选育，成为了早开花、早结果、抗病性强、皮薄肉嫩、口感香甜的“太空香蕉”。

下列选项中关于航天育种说法正确的是（ ）。

- A. 航天育种是21世纪初兴起的新技术，得到了飞速发展
- B. “太空香蕉”体现了转基因技术的巨大优势
- C. 航天育种能使我们获得一些可以缩短育种时间的优秀突变基因
- D. 太空种子培育的农作物都具有“大块头”的特点

【正确答案】

C

【答案解析】

C项正确，“太空香蕉”具有早开花等优点，即获得了一些可以缩短育种时间的优秀突变基因。A项错误，利用太空环境研究植物生长发育和遗传变异的工作始于20世纪60年代。B项错误，“太空香蕉”是在太空环境下诱导基因发生变异，而转基因技术是由人工方法来添加新的基因，二者含义不同。D项错误，基因变异的结果是多种多样的，出于不同需要会选择不同的变异种子来进行培育，不可能所有太空种子培育的农作物都具有“大块头”的特点。

2、党的二十大报告指出，人心是最大的政治，统一战线是凝聚人心、汇聚力量的强大法宝。以（ ）为主线，坚定不移走中国特色解决民族问题的正确道路，坚持和完善民族区域自治制度，加强和改进党的民族工作，全面推进民族团结进步事业。

- A. 全国各族人民大团结
- B. 构建人类命运共同体
- C. 铸牢中华民族共同体意识
- D. 坚持大团结大联合

【正确答案】

C

【答案解析】

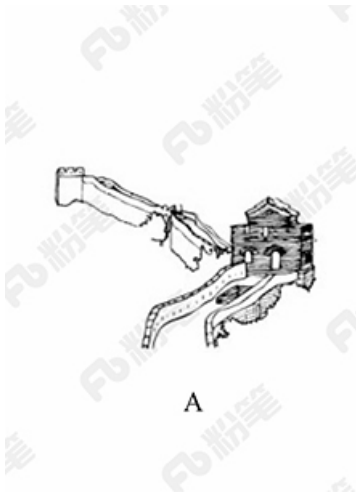
本题考查政治常识。

C项正确，A、B、D三项错误，2022年10月16日，习近平总书记在中国共产党第二十次全国代表大会上指出：“（四）巩固和发展最广泛的爱国统一战线。人心是最大的政治，统一战线是凝聚人心、汇聚力量的强大法宝。完善大统战工作格局，坚持大团结大联合，动员全体中华儿女围绕实现中华民族伟大复兴中国梦一起来想、一起来干。发挥我国社会主义新型政党制度优势，坚持长期共存、互相监督、肝胆相照、荣辱与共，加强同民主党派和无党派人士的团结合作，支持民主党派加强自身建设、更好履行职能。以铸牢中华民族共同体意识为主线，坚定不移走中国特色解决民族问题的正确道路，坚持和完善民族区域自治制度，加强和改进党的民族工作，全面推进民族团结进步事业……”

故正确答案为C。

3、以下著名建筑中，所处地点的地球纬线最长的是：

A.



B.



C.



C

D.



D

【正确答案】

C

【答案解析】

本题考查地理知识。纬线是地球表面某点随地球自转所形成的轨迹。所有的纬线都相互平行，并与经线垂直，纬线指示东西方向。纬线形状为圈。纬线圈的大小不等，赤道为最大的纬线圈，从赤道向两极纬线圈逐渐缩小，到南、北两极缩小为点。即纬度越小，纬线越长。

A项显示的建筑是长城，我们现在看到的长城基本是明长城，大约处在北纬 $36^{\circ}\sim 46^{\circ}$ 之间。

B项显示的建筑是自由女神像，位于美国纽约海港内自由岛的哈德逊河口附近，处在北纬 $40^{\circ}41'$ 。

C项显示的建筑是斯芬克斯石狮人面像，屹立于胡夫金字塔东侧，处在北纬 $29^{\circ}58'$ 。

D项显示的建筑是比萨斜塔，位于意大利托斯卡纳省比萨城北面的奇迹广场上，处在北纬 $43^{\circ}43'$ 。

四座建筑中，石狮人面像的纬度最小，所以纬线最长。

故正确答案为C。

4、中国近代史中曾发生过：①黄花岗起义；②南昌起义；③金田起义；④二次革命。按时间先后顺序排列正确的一项是（ ）。

- A. ③①④②
- B. ②③④①
- C. ③④②①
- D. ②④③①

【正确答案】

A

【答案解析】

③金田起义发生于1851年1月11日，①黄花岗起义时间为1911年4月27日，②南昌起义时间为1927年8月1日，④二次革命发生时间为1913年。因此A项正确。

5、公文的面文一般可以分为眉首、主体、版记三部分，下列属于公文主体部分的是（ ）。

- A. 发文字号
- B. 签发人
- C. 抄送机关
- D. 附注

【正确答案】

D

【答案解析】

D项正确，《党政机关公文处理工作条例》第九条规定，公文一般由份号、密级和保密期限、紧急程度、发文机关标志、发文字号、签发人、标题、主送机关、正文、附件说明、发文机关署名、成文日期、印章、附注、附件、抄送机关、印发机关和印发日期、页码等组成。故附注属于公文的主体部分。

6、公文一律（ ）装订。

- A. 上方
- B. 左上方
- C. 左侧
- D. 右侧

【正确答案】

C

【答案解析】

《党政机关公文格式》第六条规定，公文应当左侧装订，不掉页，两页页码之间误差不超过4mm，裁切后的成品尺寸允许误差 ± 2 mm，四角成90°，无毛茬或缺损。因此C项正确。

7、2021年2月20日，习近平总书记在党史学习教育大会上指出，这次党史学习教育要同解决实际问题结合起来，开展好“（ ）”实践活动。

- A. 我为群众办实事
- B. 为群众解难题
- C. 初心使命大家谈
- D. 为民务实清廉

【正确答案】

A

【答案解析】

本题考查政治常识。

A项正确，B、C、D三项错误，2021年2月20日，习近平总书记在党史学习教育动员大会上发表讲话，讲话的“三、在全党开展党史学习教育要务求实效”中的“三是要切实为群众办实事解难题”部分指出：“要把学习党史同总结经验、观照现实、推动工作结合起来，把学习成效转化为工作动力和成效，防止学习和工作‘两张皮’。这次党史学习教育要同解决实际问题结合起来，开展好‘我为群众办实事’实践活动。要强化公仆意识和为民情怀，首先是立足本职岗位为人民服务，发挥好共产党员先锋模范作用，还要从最困难的群众入手、从最突出的问题抓起、从最现实的利益出发，切实解决基层的困难事、群众的烦心事。”

故正确答案为A。

8、和谐社会建设的根本出发点和落脚点是（ ）。

- A. 科学发展观
- B. 公平正义
- C. 核心价值体系
- D. 以人为本

【正确答案】

D

以上内容仅为本文档的试下载部分，为可阅读页数的一半内容。如要下载或阅读全文，请访问：<https://d.book118.com/295133124043011113>