

《电机与拖动》试题题库

一、填空题

1. 直流发电机电磁转矩的方向和电枢旋转方向相反，直流电动机电磁转矩的方向和电枢旋转方向相同。(填相同或相反)
2. 直流发电机中的电磁转矩方向与转子的旋转方向相反，因此电磁转矩为阻(力)转矩；直流电动机中的电磁转矩方向与转子的旋转方向相同，因此电磁转矩为拖动转矩。
3. 直流电动机的励磁方式有他励、并励、串励、复励四种。
4. 直流电机是一种能量转换装置，具有可逆性，既可作发电机用，又可作电动机用。作发电机使用时，输入机械功率，输出电功率；作电动机使用时，输入电功率，输出机械功率。
5. 直流电机定子主磁极的作用是产生磁场。
6. 直流电动机的电磁制动有能耗制动、反接制动、回馈制动三种。
7. 串励直流电动机的特点是：负载变化时励磁电流及主磁通同时该变，故负载变化时转速变化很大，电磁转矩则近似正比于电流的平方变化。
8. 直流电动机的静差率越小，表明电动机转速的相对稳定性越高，也表明机械特性越硬。
9. 可用下列关系来判断直流电机的运行状态：当 $U > E$ 时为电动机状态，当 $E > U$ 时为发电机状态。(填写 $U > E, E > U$;))
10. 直流电机的电磁转矩是由每极气隙磁通 Φ 和电枢电流 I_a 共同作用产生的。
11. 变压器主要由原边和付边两部分组成。
12. 变压器空载试验一般在低压侧进行，而短路试验一般在高压侧进行。
13. 变压器空载运行时功率因数很低，这是由于空载时建立主、漏磁场所需无功远大于供给铁耗和空载时所需的有功功率。
14. 变压器的空载损耗可以近似看成铁耗，负载损耗可以近似看成铜耗。
15. 按照磁滞回线的形状不同，铁磁材料可分为软磁材料和硬磁(永磁)材料两大类。
16. 铁心中的磁滞损耗和涡流损耗之和称铁心损耗。这部分损耗都将消耗有功功率，使铁心发热。
17. 电流互感器运行时，在任何情况下都不允许副边开路，它可以看作是升压变压器；而电压互感器使用时，副边不允许短路。
18. 额定电压为 440V/110V 的单相变压器，高压边漏电抗 16Ω ，这算到二次侧后大小为 1Ω 。
19. 当三相异步电动机的转差率 $s = 1$ 时，电动机处于停止(或起动)状态；当 $s < 0$ 时，电动机处于发电运行状态；当 $s > 1$ 时，电动机处于电磁制动状态。当电动机拖动恒转矩负载，当满足运行条件 $0 < s < 1$ 时，拖动负载获得稳定运行状态。
20. 三相交流电机电枢绕组产生基波旋转磁势的条件是三相对称定子绕组中加入三相对称的交流电，其转速
$$n_0 = \frac{60f}{p}$$
与通入电流频率及电机极对数的关系是 ，若改变电流的相序，其转向相反。
21. 三相异步电动机在额定负载运行时，其转差率 s 一般 0.01-0.06 在范围内。
22. 异步电机中存在着二个转速：一个是旋转磁场转速，另一个是转子转速。
23. 三相异步电动机根据转子结构不同可分为笼式和绕线式两类；同步电动机根据转子结构的不同分为隐极式同步电机和凸极式同步电机。
24. 三相交流绕组通入对称的三相交流电流将产生幅值(或转速)不变，空间旋转的磁动势。如果要改变磁场的旋转方向，可以通过改变电流相序来实现。
25. 一个三相对称交流绕组， $2p=2$ ，通入 $f=50\text{Hz}$ 的对称交流电流，其合成磁动势为旋转磁动势，该磁动势的转速为 3000r/min。

26. 一台 6 极三相异步电动机接于 50Hz 的三相对称电源，其 $s=0.05$ ，则此时转子转速为 950 r/min，定子旋转磁动势转速为 1000 r/min。
27. 三相异步电动机参数测定实验中，空载实验的损耗包括定子铜耗、铁耗和机械损耗。实验过程中，机械损耗是不变损耗。
28. 三相异步电动机的转差功率指的是转子铜耗，定子电压降低时，该功率值增大。
29. 额定频率为 50Hz 的三相异步电动机的额定转速为 725 r/min，该电机的极数为 8，同步转速为 750 r/min，额定转差率为 0.0333，转子电流频率 1.665 Hz。
30. 可用下列关系来判断直流电机的运行状态，当 时为电动机状态，当 时为发电机状态。（ $E_a < U$ ； $E_a > U$ ）
31. 直流发电机的绕组常用的有 和 两种形式，若要产生大电流，绕组常采用 绕组。（叠绕组；波绕组；叠）
32. 直流发电机电磁转矩的方向和电枢旋转方向 ，直流电动机电磁转矩的方向和电枢旋转方向 。（相反；相同）
33. 单迭和单波绕组，极对数均为 p 时，并联支路数分别是 ， 。（ $2p$ ； 2 ）
34. 直流电机的电磁转矩是由 和 共同作用产生的。（每极气隙磁通量；电枢电流）
35. 直流电机电枢反应的定义是 ，当电刷在几何中线时，电动机产生 性质的电枢反应，其结果使 和 ，物理中性线朝 方向偏移。（电枢磁动势对励磁磁动势的作用；交磁；气隙磁场产生畸变；对主磁场起附加去磁作用）
36. 他励直流电动机的固有机特性是指在 条件下， 和 的关系。（ $U=UN$ 、 $\phi=\Phi_N$ ，电枢回路不串电阻； n ； T_{em} ）
37. 直流电动机的起动方法有 。（降压起动、电枢回路串电阻起动）
38. 如果不串联制动电阻，反接制动瞬间的电枢电流大约是电动状态运行时电枢电流的 倍。（ 2 ）
39. 当电动机的转速超过 时，出现回馈制动。（理想空载转速）
40. 拖动恒转矩负载进行调速时，应采 调速方法，而拖动恒功率负载时应采用 调速方法。（降压或电枢回路串电阻；弱磁）
41. 一台接到电源频率固定的变压器，在忽略漏阻抗压降条件下，其主磁通的大小决定于 的大小，而与磁路的 基本无关，其主磁通与励磁电流成 关系。（外加电压；材质和几何尺寸；非线性）
42. 变压器铁心导磁性能越好，其励磁电抗越 ，励磁电流越 。（越大；越小）
43. 变压器带负载运行时，若负载增大，其铁损耗将 ，铜损耗将 （忽略漏阻抗压降的影响）。（不变；增加）
44. 当变压器负载（ $\phi_2 > 0^\circ$ ）一定，电源电压下降，则空载电流 I_0 ，铁损耗 P_{Fe} 。（减小；减小）
45. 一台 $2kV \cdot A$ ，400/100V 的单相变压器，低压侧加 100V，高压侧开路测得 $I_0=2A$ ； $P_0=20W$ ；当高压侧加 400V，低压侧开路，测得 $I_0=$ A， $P_0=$ W。（0.5；20）
46. 变压器短路阻抗越大，其电压变化率就 ，短路电流就 。（大；小）
47. 变压器等效电路中的 x_m 是对应于 电抗， r_m 是表示 电阻。（主磁通的；铁心损耗的等效）
48. 两台变压器并联运行，第一台先达满载，说明第一台变压器短路阻抗标么值比第二台 。（小）
49. 三相变压器的联结组别不仅与绕组的 和 有关，而且还与三相绕组的 有关。（绕向；首末端标记；联结方式）
50. 变压器空载运行时功率因数很低，这是由于 。（空载时建立主、漏磁场所需无功远大于供给铁损耗和空载时铜损耗所需的有功功率）
51. 一个三相对称交流绕组， $2p=2$ ，通入 $f=50Hz$ 的三相对称交流电流，其合成磁通势为 磁通势。（圆形旋转）

- 52、采用_____绕组和_____绕组可以有效地削弱谐波分量,同时使基波分量_____ (增加、减小)。(叠;波;增加)
- 53、一个脉振磁通势可以分解为两个_____和_____相同,而_____相反的旋转磁通势。(幅值;转速;转向)
- 54、三相对称绕组的构成原则是_____ ; _____ ; _____。(各相绕组的结构相同;阻抗相等;空间位置对称(互差 120 度电角度))
- 55、当 s 在_____范围内,三相异步电机运行于电动机状态,此时电磁转矩性质为_____ ; 在_____范围内运行于发电机状态,此时电磁转矩性质为_____。(0~1;反电动势; $-\infty \sim 0$;制动转矩)
- 56、三相异步电动机根据转子结构不同可分为_____和_____两类。(笼型异步电动机和绕线型异步电动机)
- 57、一台 6 极三相异步电动机接于 50Hz 的三相对称电源;其 $s=0.05$,则此时转子转速为_____r/min,定子旋转磁势相对于转子的转速为_____r/min。(950; 50; 0)
- 58、三相异步电动机的电磁转矩是由_____和_____共同作用产生的。(主磁通;转子电流的有功分量)
- 60、一台三相异步电动机带恒转矩负载运行,若电源电压下降,则电动机的转速_____,定子电流_____,最大转矩_____,临界转差率_____。(减小;增大;减小;不变)
- 61、三相异步电动机电源电压一定,当负载转矩增加,则转速_____,定子电流_____。(减小;增加)
- 62、三相异步电动机等效电路中的附加电阻是模拟_____的等值电阻。(总机械功率)
- 63、三相异步电动机在额定负载运行时,其转差率 s 一般在_____范围内。(0.01~0.06)
- 64、对于绕线转子三相异步电动机,如果电源电压一定,转子回路电阻适当增大,则起动转矩_____,最大转矩_____。(增大;不变)
- 65、拖动恒转矩负载运行的三相异步电动机,其转差率 s 在_____范围内时,电动机都能稳定运行。(0~ s_m)
- 66、三相异步电动机的过载能力是指_____。(T_m / T_N)
- 67、星形—三角形降压启动时,起动电流和起动转矩各降为直接启动时的_____倍。(3)
- 68、三相异步电动机进行能耗制动时,直流励磁电流越大,则补始制动转矩越_____。(大)
- 69、三相异步电动机拖动恒转矩负载进行变频调速时,为了保证过载能力和主磁通不变,则 U_1 应随 f_1 按_____规律调节。(正比)
- 71、直流电机的励磁方式有:_____他励、_____并励、_____串励、_____复励_____。
- 72、生产机械负载特性的几种类型是:_____恒转矩负载特性、_____通风机特性、_____恒功率特性。
- 73、电力拖动系统中,常用的制动方法有:_____能耗制动、_____反接制动、回馈制动_____。
- 74、电机机械特性愈硬,则静差率_____愈小_____,相对稳定性就_____愈高_____。
- 75、与异步电动机等效电路不同,画变压器等效电路只做_____绕组_____归算,而不做频率归算。
- 76、三相绕线转子异步电动机启动方法有:_____转子串联电阻启动_____和_____转子串联频敏变阻器启动_____。
- 77、三相笼型异步电动机减压启动方法有:_____自耦减压启动_____、_____星形—三角形启动_____、_____电阻减压或电抗器减压启动_____和_____延边三角形启动_____。

二、判断题

1. 直流电动机的电磁转矩是驱动性质的,因此稳定运行时,若电磁转矩越大对应的转速就越高。(×)
2. 一台并励直流发电机,正转能自励,反转也能自励。(×)
3. 一台并励直流电动机,若改变电源极性,则电机转向也改变。(×)
4. 若把一台直流发电机电枢固定,而电刷与磁场同时旋转,则在电刷两端也能得到直流电压。(√)
5. 不管异步电动机转子是旋转还是静止,定子旋转磁动势和转子磁动势之间都是相对静止。(√)
6. 直流电动机的人为特性都比固有特性软。(×)

7. 直流电动机串多级电阻起动。在起动过程中，每切除一级起动电阻，电枢电流都将突变。(√)
8. 变压器在一次侧外加额定电压不变的情况下，二次侧电流也大，导致一次侧电流也大，因此变压器的主磁通也大。(×)
9. 变压器的漏抗是个常数，而其励磁电抗却随磁路的饱和而减少。(√)
10. 使用电压互感器时其二次侧不允许短路，而使用电流互感器则不允许开路。(√)
11. 三相绕线转子电动机转子回路串入电阻可以增加起动转矩，串入电阻值越大，起动转矩也越大。(×)
12. 三相异步电动机转子不动时，经由空气隙传递到转子侧的电磁功率全部转化为转子铜耗。(√)
13. 三相异步电动机当转子不动时，转子绕组电流的频率与定子电流的频率相同。(√)
14. 交流发电机正常发电以后可以断掉直流励磁电源。(×)
15. 提升位能负载时的工作点在第一象限内，而下放位能负载时的工作点在第四象限内。(√)
16. 改变电流相序，可以改变三相旋转磁动势力的转向。(√)
17. 三相绕线转子异步电动机提升位能性恒转矩负载，当转子回路串入适当的电阻时，重物将停在空中。(√)
18. 三相异步电动机的变极调速只能用在笼型转子电动机上。(√)
19. 三相异步电动机的变极调速只能用在绕线转子电动机上。(×)
20. 一台并励直流发电机，正转能自励，若反转也能自励。() (F)
21. 一台直流发电机，若把电枢固定，而电刷与磁极同时旋转，则在电刷两端仍能得到直流电压。() (T)
22. 一台并励直流电动机，若改变电源极性，则电机转向也改变。(F)
23. 直流电动机的电磁转矩是驱动性质的，因此稳定运行时，大的电磁转矩对应的转速就高。() (F)
24. 直流电动机的人为特性都比固有特性软。() (F)
25. 直流电动机串多级电阻起动。在起动过程中，每切除一级起动电阻，电枢电流都将突变。() (T)
26. 提升位能负载时的工作点在第一象限内，而下放位能负载时的工作点在第四象限内。() (T)
27. 他励直流电动机的降压调速属于恒转矩调速方式，因此只能拖动恒转矩负载运行。() (F)
28. 他励直流电动机降压或串电阻调速时，最大静差率数值越大，调速范围也越大。() (T)
29. 一台变压器原边电压 U_1 不变，副边接电阻性负载或接电感性负载，如负载电流相等，则两种情况下，副边电压也相等()。(F)
30. 变压器在原边外加额定电压不变的条件下，副边电流大，导致原边电流也大，因此变压器的主要磁通也大()。(F)
31. 变压器的漏抗是个常数，而其励磁电抗却随磁路的饱和而减少()。(T)
32. 自耦变压器由于存在传导功率，因此其设计容量小于铭牌的额定容量()。(T)
33. 使用电压互感器时其二次侧不允许短路，而使用电流互感器时二次侧则不允许开路()。(T)
34. 两相对称绕组，通入两相对称交流电流，其合成磁通势为旋转磁通势。() (T)
35. 改变电流相序，可以改变三相旋转磁通势的转向。() (T)
36. 不管异步电机转子是旋转还是静止，定、转子磁通势都是相对静止的()。(T)
37. 三相异步电动机转子不动时，经由空气隙传递到转子侧的电磁功率全部转化为转子铜损耗()。(T)
38. 三相异步电动机的最大电磁转矩 T_m 的大小与转子电阻 r_2 阻值无关()。(T)
39. 通常三相笼型异步电动机定子绕组和转子绕组的相数不相等，而三相绕线转子异步电动机的定、转子相数则相等。() (T)
40. 三相异步电机当转子不动时，转子绕组电流的频率与定子电流的频率相同()。(T)
41. 由公式 $T_{em} = C_T \Phi_m I_2' \cos \Phi_2$ 可知，电磁转矩与转子电流成正比，因为直接起动时的起动电流很大，所以起动转矩也很大。() (F)
42. 深槽式与双笼型三相异步电动机，起动时由于集肤效应而增大了转子电阻，因此具有较高的起动转矩倍数。() (T)
43. 三相绕线转子异步电动机转子回路串入电阻可以增大起动转矩，串入电阻值越大，起动转矩也越大。() (F)

44、三相绕线转子异步电动机提升位能性恒转矩负载，当转子回路串接适当的电阻值时，重物将停在空中。

() (T)

45、三相异步电动机的变极调速只能用在笼型转子电动机上。() (T)

三、选择题

1. 直流电动机的转子结构主要包括 (A)。

A. 铁心和绕组 B. 电刷和换相片 C. 电枢和换向器 D. 磁极和线圈

2. 他励直流电动机的人为特性与固有特性相比，其理想空载转速和斜率均发生变化，那么这条人为特性一定是 (C)。

A. 串电阻的人为特性 B. 降压的人为特性 C. 弱磁的人为特性 D. 固有机特性

3. 直流电动机采用降低电源电压的方法起动，其目的是 (B)。

A. 使起动过程平稳 B. 减小起动电流 C. 减小起动转矩 D. 以上说法均不正确

4. 感应电机属于 (B)。

A. 直流电机 B. 异步电机 C. 同步电机 D. 变压器

5. 如果并励直流发电机的转速上升20%，则空载时发电机的端电压 U_o 升高 (B)。

A. 20% B. 大于20% C. 小于20% D. 无法确定

6. 变压器的铁心损耗可以由 (C) 获得。

A. 负载试验 B. 突加负载试验 C. 空载试验 D. 堵转试验

7. 变压器空载电流小的原因是 (C)。

A. 一次绕组匝数多，电阻很大 B. 一次绕组的漏抗很大
C. 变压器的励磁阻抗很大 D. 变压器铁心的电阻很大

8. 变压器的空载损耗 (D)。

A. 全部为铜损 B. 全部为铁损 C. 主要为铜损 D. 主要为铁损

9. 一台星形接法的交流电机接到三相电源时，有一相绕组断线，则电机内部产生的磁动势为 (B)。

A. 静止磁动势 B. 脉振磁动势 C. 圆形旋转磁动势 D. 椭圆旋转磁动势

10. 三相异步电动机的同步转速由 (C) 决定。

A. 电源频率 B. 磁极对数 C. 电源频率和磁极对数 D. 转子电流频率

11. 三相异步电动机参数测定中，定转子漏抗参数 Z_1 、 R_1 、 X_1 与 Z_2' 、 R_2' 、 X_2' 是通过 (C) 测取。

A. 空载实验 B. 负载实验 C. 堵转实验 D. 零功率因数实验

12. 三相异步电动机改变转向，可通过下面什么方法获得 (D)。

A. 降低电压 B. 定子串电阻 C. 转子串电阻 D. 改变相序

13. 三相异步电动机由单相电源供电时，下面说法正确的是 (A)。

A. 起动转矩为零 B. 转速出现飞车 C. 电磁转矩为零 D. 旋转速度大约为三相供电时的一半

14. 三相异步电动机带恒转矩负载运行，如果电源电压下降，当电动机稳定运行后，此时电动机的电磁转矩 (A)。

A. 下降 B. 上升 C. 不变 D. 不能确定

15. 三相异步电动机的空载电流比同容量变压器大的原因是 (C)。

A. 异步电动机是旋转的 B. 异步电动机的损耗大
C. 异步电动机定、转子间有气隙 D. 异步电动机由漏抗

16、直流发电机主磁极磁通产生感应电动势存在于 () 中。 (1)

(1) 电枢绕组； (2) 励磁绕组； (3) 电枢绕组和励磁绕组

17、直流发电机电刷在几何中线上，如果磁路不饱和，这时电枢反应是 () (3)

- (1) 去磁；(2) 助磁；(3) 不去磁也不助磁。
- 18、如果并励直流发电机的转速上升 20%，则空载时发电机的端电压 U_0 升高 ()。(2)
 (1) 20%；(2) 大于 20%；(3) 小于 20%。
- 19、电力拖动系统运动方程式中的 GD^2 反映了：(2)
 (1) 旋转体的重量与旋转体直径平方的乘积，它没有任何物理意义；(2) 系统机械惯性的大小，它是一个整体物理量；(3) 系统储能的大小，但它不是一个整体物理量。
- 20、他励直流电动机的人为特性与固有特性相比，其理想空载转速和斜率均发生了变化，那么这条人为特性一定是：(3)
 (1) 串电阻的人为特性；(2) 降压的人为特性；(3) 弱磁的人为特性。
- 21、直流电动机采用降低电源电压的方法起动，其目的是：(2)
 (1) 为了使起动过程平稳；(2) 为了减小起动电流；(3) 为了减小起动转矩。
- 22、当电动机的电枢回路铜损耗比电磁功率或轴机械功率都大时，这时电动机处于：(2) (1) 能耗制动状态；(2) 反接制动状态；(3) 回馈制动状态。
- 23、他励直流电动机拖动恒转矩负载进行串电阻调速，设调速前、后的电枢电流分别为 I_1 和 I_2 ，那么：(2)
 (1) $I_1 < I_2$ ；(2) $I_1 = I_2$ ；(3) $I_1 > I_2$ 。
- 24、变压器空载电流小的原因是：③
 ①一次绕组匝数多，电阻很大；②一次绕组的漏抗很大；③变压器的励磁阻抗很大；④变压器铁心的电阻很大。
- 25、变压器空载损耗：④
 ①全部为铜损耗；②全部为铁损耗；
 ③主要为铜损耗；④主要为铁损耗
- 26、一台变压器原边接在额定电压的电源上，当副边带纯电组负载时，则从原边输入的功率：③
 ①只包含有功功率；②只包含无功功率；
 ③既有有功功率，又有无功功率；④为零。
- 27、变压器中，不考虑漏阻抗压降和饱和的影响，若原边电压不变，铁心不变，而将匝数增加，则励磁电流：
 ②
 ①增加；②减少；③不变；④基本不变。
- 28、一台变压器在 () 时效率最高。③
 ① $\beta = 1$ ；② $P_0/P_S = \text{常数}$ ；③ $P_{Cu} = P_{Fe}$ ；④ $S = S_N$
- 29、三相异步电动机带恒转矩负载运行，如果电源电压下降，当电动机稳定运行后，此时电动机的电磁转矩：
 ①
 ①下降；②增大；③不变；④不定。
- 30、三相异步电动机的空载电流比同容量变压器大的原因：③
 ①异步电动机是旋转的；②异步电动机的损耗大；③异步电动机有气隙；④异步电动机有漏抗。
- 31、三相异步电动机空载时，气隙磁通的大小主要取决于：①
 ①电源电压；②气隙大小；③定、转子铁心材质；④定子绕组的漏阻抗。
- 32、三相异步电动机能画出像变压器那样的等效电路是由于：②
 ①它们的定子或原边电流都滞后于电源电压；②气隙磁场在定、转子或主磁通在原、副边都感应电动势；
 ③它们都有主磁通和漏磁通；④它们都由电网取得励磁电流。
- 33、三相异步电动机在运行中，把定子两相反接，则转子的转速会：②
 ①升高；②下降一直到停转；③②下降至零后再反向旋转；④下降到某一稳定转速。
- 34、与固有机械特性相比，人为机械特性上的最大电磁转矩减小，临界转差率没变，则该人为机械特性是异步电动机的：(3)
 (1) 定子串接电阻的人为机械特性；(2) 转子串接电阻的人为机械特性；(3) 降低电压的人为机械特性。

35、一台三相笼型异步电动机的数据为 $P_N = 20\text{kW}$, $U_N = 380\text{V}$, $\lambda_T = 1.15$, $k_i = 6$, 定子绕组为三角形联结。当拖动额定负载转矩启动时, 若供电变压器允许启动电流不超过 $12I_N$, 最好的启动方法是: (1)

(1) 直接启动; (2) Y— Δ 降压启动; (3) 自耦变压器降压启动。

36、一台三相异步电动机拖动额定转矩负载运行时, 若电源电压下降10%, 这时电动机的电磁转矩: (1)

(1) $T_{em} = T_N$; (2) $T_{em} = 0.81 T_N$; (3) $T_{em} = 0.9 T_N$ 。

37、三相绕线转子异步电动机拖动起重机的主钩, 提升重物时电动机运行于正向电动状态, 若在转子回路串接三相对称电阻下放重物时, 电动机运行状态是: (3)

(1) 能耗制动运行; (2) 反向回馈制动运行; (3) 倒拉反转运行。

38、三相异步电动机拖动恒转矩负载, 当进行变极调速时, 应采用的联结方式为: (1) (1) Y—YY; (2) Δ —YY; (3) 正串 Y—反串 Y。

1、涡流损耗是由 (B) 产生的

A、磁畴相互摩擦而产生的消耗; B、涡流在铁心引起的损耗;
C、绕组的阻抗产生的损耗; D、漏磁通产生的损耗

2、电机绕组跨距的单位是 (C)

A、毫米; B、角度; C、槽数

3、变压器的原、副边绕组之间 (B)

A、只有电耦合; B、只有磁耦合; C、既有磁耦合也有电耦合

4、异步电动机工作在电动机状态, 转差率 s (C)

A、 $s > 1$; B、 $s < 0$; C、 $0 < s < 1$

5、当电动机的电磁转矩 T 大于负载转矩 T_z 时, 说明电动机的转速变化率 $\frac{dn}{dt}$ (A)

A、大于0; B、小于0; C、等于0; D、不能确定

6、他励直流电动机在主磁通 Φ 和电枢电压 U 不变, 而负载转矩 T 变小时, 转速 n 、电枢电流 I_a 和反电动势 E 的变化应是 (D)

A、 n 增大, I_a 增大, E 下降; B、 n 增大, I_a 增大, E 增大;
C、 n 下降, I_a 下降, E 下降; D、 n 增大, I_a 下降, E 增大

7、绕线式三相异步电动机在负载不变的情况下, 增加转子电路电阻会使其转速 (B)

A、增高 B、降低 C、稳定不变 D、不确定

1、磁滞损耗是由 (A) 产生的。

A、磁畴相互摩擦而产生的消耗; B、涡流在铁心引起的损耗;
C、绕组的阻抗产生的损耗; D、漏磁通产生的损耗

2、直流电动机换向器节距单位是 (C)

A、毫米; B、角度; C、换向片数

3、单相变压器的匝比 $k < 1$, 说明变压器一次侧电压 (B) 二次侧电压。

A、高于; B、低于; C、等于

4、异步电动机工作在电磁制动状态, 转差率 s (A)

A、 $s > 1$; B、 $0 < s < 1$; C、 $s < 0$

5、当电动机的转速变化率 $\frac{dn}{dt}$ 小于 0, 说明电动机的电磁转矩 T (B) 负载转矩 T_z 。

A、大于; B、小于; C、相等; D、不能确定

6、他励直流电动机, 当励磁电流和负载转矩不变时, 电枢电压下降, 待电机稳定运行时, 则转速 n , 电枢电流 I_a 和反电动势 E 的变化应是 (A)

A、 n 下降, I_a 不变, E 降低; B、 n 上升, I_a 变小, E 增大;
C、 n 不变, I_a 变小, E 不变; D、 n 上升, I_a 变大, E 增大

7、三相异步电动机如果有一相绕组开路, 当接入三相交流电源启动时, 其气隙磁动势是 (B)

A、旋转磁动势; B、脉振磁动势; C、交变磁动势; D、恒定磁动势

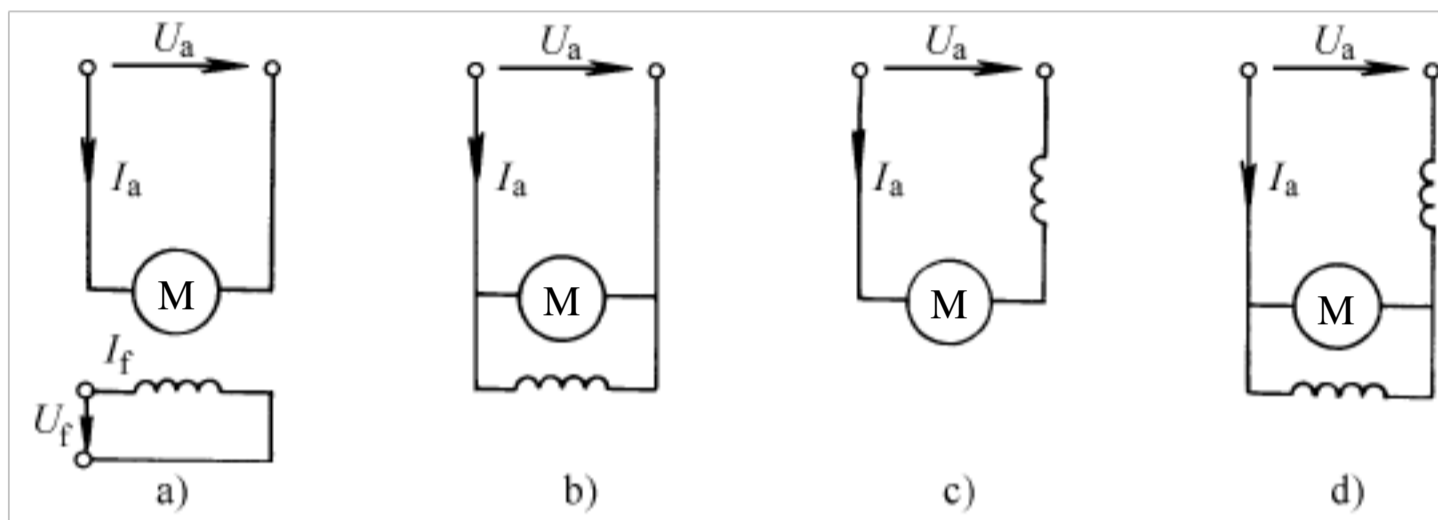
三、简答题

1. 直流电动机为什么不能直接起动？如果直接起动会引起什么样的后果？

答：起动瞬间转速 $n=0$ ，反电动势 $E_a=C_e\Phi n=0$ ，最初起动电流 $I_N = (U_N - E_a)/R_a$ 。若直接起动，由于 R_a 很小，当直接起动时，起动电流可能增大到额定电流的十多倍使换向恶化，严重时产生火花导致电机过热；而且与电流成正比的转矩将损坏拖动系统的传动机构，所以不能直接起动。

2. 直流电动机有哪几种励磁方式？画出不同励磁方式的电路图。

答：直流电动机的励磁方式有：他励（图a）、并励（图b）、串励（图c）和复励（图d）。



3. 直流并励发电机自励的条件是什么？

答：直流并励发电机自励的条件是：1) 电机必须有剩磁，如果电机已经失磁，可用其他直流电源激励一次，以获得剩磁。2) 励磁绕组并联到电枢的极性必须正确，否则绕组接通后，电枢中的电动势不但不会增大，反而会下降，如出现这种情况，可将励磁绕组与电枢出线端的连接对调，或者将电枢反转。3) 励磁回路中的电阻要小于临界值。

4. 直流电动机的调速方法有几种，各有何特点？

答：直流电机调速方法有三种（以他励直流电动机为例）：（1）改变电枢电压调速：转速特性为一组平行下移的直线，特点是空载转速随电枢电压的下降而减小。（2）电枢回路串电阻调速：转速特性为一组空载转速不变的直线，特点是所串电阻要消耗功率，电动机转速随所串电阻的增加而下降。（3）改变励磁调速：弱磁调速的特点是电动机转速只能上升而不能下降。

5. 何为电枢反应？电枢反应对气隙磁场有什么影响？对电机运行有什么影响？

答：直流电机励磁后，由励磁磁动势 F_f 产生气隙磁场，电枢绕组内通有电流 I_a 产生的电枢磁动势 F_a 对气隙磁场的影响称为电枢反应。电枢反应使气隙磁场波形畸变，并呈去磁性。电枢反应对直流发电机影响其端电压，对直流电动机影响其电磁转矩和转速。

6. 什么因素决定直流电机电磁转矩的大小？电磁转矩的性质和电机运行方式有何关系？

答：从电磁转矩公式 $T_e = C_T \Phi I_a$ 可知，当电机励磁不变时，电磁转矩 T_e 与电枢电流 I_a 成正比。若电机作发电机运行，电磁转矩 T_e 是制动性质的阻转矩；若电机作电动机运行，电磁转矩 T_e 是驱动性质的拖动转矩。

7. 并励直流电动机在运行时，励磁绕组断线会出现什么后果？

答：如励磁绕组断开，则主磁通下降到剩磁磁通值，而电枢电流将迅速增大，转速迅速上升，可能大大超过额定转速，造成“飞车”，使换向器、电枢绕组和转动部件损坏，甚至造成人身事故。电机空载时励磁绕组断开最容易发生这种危险情况。

8. 直流电动机的电磁转矩是驱动性质的转矩，电磁转矩增大时，转速似乎应该上升，但从直流电动机的转矩以及转速特性看，电磁转矩增大时，转速反而下降，这是什么原因？

答：从 $T = C_M \Phi I_a$ 和 $n = \frac{U}{C_N \Phi} - \frac{R_a}{C_N \Phi} I_a$ 中可以看到当电磁转矩 M 增大时，电流 I_a 将增大，由于电枢

电阻压降的增大，使转速降 Δn 也增大，所以转速 n 反而下降。

9. 变压器中主磁通与漏磁通的性质有什么不同？在等效电路中怎样反映它们的作用？

答：主磁通路径是铁心，与产生它的磁化电流之间为非线性关系，且同时交链变压器一、二次绕组，是传递能量的介质，在等效电路中用励磁电抗 x_m 表征它对磁路的效应。漏磁通数量很小，路径基本上是空气或非磁

性介质，与产生它的电流之间为线性关系，且只交链变压器一侧绕组，不参与能量传递，在等效电路中用 x_σ 表征它对漏磁路的效应。

10. 为什么变压器空载损耗可以近似地看成铁耗，负载损耗可近似地看成铜耗？

答：变压器等效电路中参数是由空载试验、负载试验得到的。变压器在额定电压空载时输入的功率全部消耗于铁耗和铜耗。此时因空载电流很小，其在一次绕组中的铜耗很小，可忽略不计，而电压为额定时的主磁通很大，故可认为空载损耗就是铁耗。负载试验二次侧短路时电流为额定电流，一次电压很低，磁通也很小，在不计铁耗时可近似认为此时的输入功率全部都是铜耗。

11. 变压器励磁电抗的物理意义是什么？我们希望变压器的是大好还是小好？若变压器用空气心而不用铁心，则是增大还是减少？如果一次绕组匝数增加，其余不变，如何变化？如果将铁心截面积增加，其余不变，如何变化？

答：(1) 励磁电抗 x_m 是主磁通 Φ_m 引起的感抗，代表了变压器铁芯的导磁性能，反映了主磁通对电路的电磁效应。当磁通一定时， x_m 越大，所需的励磁电流越小，所以希望变压器的 x_m 大些好。若用空气芯而不用铁芯，则因空气的导磁效率较低，而使 x_m 降低。

(2) 若原绕组匝数增加 5% 时，即 $N'_1 = 1.05N_1$ 由 $U_1 \approx 4.44fN_1\Phi_m$ ， $\Phi'_m = \frac{1}{1.05}\Phi_m$ ，下降 5% 左右，不考虑饱和时，磁势也下降 5% 左右，即 $I'_0 N'_1 = \frac{1}{1.05} I_0 N_1$ 。

12. 试分析单相交流绕组、三相交流绕组所产生的磁动势有何区别，与直流电机电枢磁动势又有何区别？

答：单相交流绕组产生的磁动势是脉振磁动势，其空间位置固定，幅值随时间变化；幅值的脉振频率是交流电流的频率。三相交流绕组产生的磁动势是合成的旋转磁场，其幅值不变，在空间以 n_0 旋转，其矢量旋转的轨迹是圆形。直流电机的电枢磁动势在空间位置固定，且分布近乎为三角形，其幅值随电枢电流大小变化。

13. 为什么通常把三相异步电动机机械特性的直线段认为稳定运行段，而把机械特性的曲线段认为不稳定运行段？曲线段是否有稳定运行点？

答：这是因为大多数负载类型是恒转矩负载，且恒转矩负载特性与电动机机械线段的交点为稳定工作点，而

与曲线段的交点为不稳定工作点。当风机类型负载特性与电动机机械特性曲线段相交且在交点以上电磁转矩小于负载转矩时，该交点就是稳定工作点，所以曲线段上也有稳定运行点。

14. 异步电动机等效电路中的 $\frac{1-s}{s} r'$ 代表什么？能否用电感或电容代替，为什么？

答：等效电路中的 $\frac{1-s}{s} r'$ 是个虚拟的附加电阻，它的损耗 $I_2'^2 \frac{1-s}{s} r_2'$ 代表电动机产生的机械功率，故不能用电感或电容代替。

15. 三相异步电动机的原理是什么？

答：当定子三相对称绕组中通入三相对称电流时，就会在定子和转子之间的气隙中产生旋转磁动势，旋转磁场的速度为 n_s ，转子绕组与旋转磁场有相对运动，转子绕组会切割磁力线，在转子绕组中产生感生电动势，由于转子是一闭合回路，就有感生电流的存在，感生电流在磁场的作用下，会产生力的作用，使电动机转动。

16. 说明异步电动机的机械负载增加时，定子电流和输入功率会自动增加的物理过程。

答：从能量守恒定律知，有功的机械负载增加时，电源输入异步电动机的电功率也随之增加。由于机械负载增加，使转子转速有所降低，旋转磁场切割转子绕组的相对速度就增加了，从而使转子绕组中的感应电动势变大，转子电流也随之增大；由磁动势平衡关系知，定子电流会随之增加。这个过程直到电磁转矩与负载转矩重新平衡为止。

17. 三相异步电动机直接起动的时，为什么起动电流很大，而起动转矩却不大？

答：从三相异步电动机的等效电路来看，起动瞬间 $n=0, s=1$ ，附加电阻 $\frac{1-s}{s} R_2' = 0$ ，相当于短路状

态。起动电流为 $I_{st} = U_1 / \sqrt{(R_1 + R_2')^2 + (X_1 + X_2')^2} = U_1 / Z_K$ ，由于定转子绕组的漏阻抗 Z_K 很

小，故直接起动电流很大。从电磁转矩公式 $T_{em} = C_T \Phi_m I_2' \cos \varphi_2$ 来看，虽然起动时 I_2' 很大，但起动时

转子功率因数 $\cos \varphi_2 = R_2 / \sqrt{(sX_2')^2 + R_2'^2}$ 很低，加上起动时的 $E_1 \approx \frac{1}{2} U_1$ ， Φ_m 约为额定值的一半，

所以起动转矩并不大。

18. 三相异步电动机中的空气隙为什么必须做得很小？

答：异步电动机气隙小的目的是为了减小其励磁电流（空载电流），从而提高电动机功率因数。因异步电动机的励磁电流是由电网供给的，故气隙越小，电网供给的励磁电流就小。而励磁电流又属于感性无功性质，故减小励磁电流，相应就能提高电机的功率因数。

19. 异步电动机的转差功率消耗到哪里去了？若增加这部分损耗，异步电动机会出现什么现象？

答：异步电动机的转差功率 $sP_{em} = P_{cu2}$ ，这部分功率消耗在转子绕组的铜耗上。增加这部分功率会使转差率增加，电动机转速及效率都会降低。

20. 导出三相异步电动机的等效电路时，转子边要进行哪些归算？归算的原则是什么？

21. 直流发电机的励磁方式有哪几种？

（他励；自励（包括并励，串励和复励））

22. 如何确定换向极的极性，换向极绕组为什么要与电枢绕组相串联？

（使换向极产生的磁通与电枢反应磁通方向相反。对于直流发电机而言，换向极性和电枢要进入的主磁极性相同；而对于直流电动机，则换向极极性和电枢要进入的主磁极极性相反。）

换向极绕组与电枢组相串联的原因是：使随着电枢磁场的变化，换向极磁场也随之变化，即任何负载情况下都能抵消电枢反应的影响。）

23、试比较他励和并励直流发电机的外特性有何不同？并说明影响曲线形状的因素。

（并励直流发电机的外特性比他励的软。

他励：影响因素有两个

(1) 随着 I_a 增加， $I_a R_a$ 增加，使 U 下降；

(2) 随着 I_a 增加，电枢反应附加去磁作用增强，使磁通 Φ 减少，电枢电动势 E_a 减少，最后使 U 下降。

并励：影响因素有三个

(1) 随着 I_a 增加， $I_a R_a$ 增加，使 U 下降；

(2) 随着 I_a 增加，电枢反应附加去磁作用增强，使磁通 Φ 减少，电枢电动势 E_a 减少，最后使端电压 U 下降。

(3) 两端电压下降，磁通 Φ 下降，电枢电动势 E_a 进一步减少，端电压 U 进一步下降。）

24、一台并励直流发电机并联于电网上，若原动机停止供给机械能，将发电机过渡到电动机状态工作，此时电磁转矩方向是否变？旋转方向是否改变？

（电磁转矩方向改变，电机旋转方向不变。）

25、电力拖动系统稳定运行的条件是什么？

（电动机的机械特性与负载的转矩特性必须有交点，且在交点处，满足

$$\frac{dT_{em}}{dn} < \frac{dT_L}{dn}$$

26、何谓电动机的充分利用？

（所谓电动机的充分利用是指电动机无论在额定转速下运行，还是调速过程中处于不同转速下运行，其电枢电流都等于额定值。）

27、为什么变压器的空载损耗可近似看成铁损耗，而短路损耗可近似看成为铜损耗？

（变压器铁损耗的大小决定于铁心中磁通密度的大小，铜损耗的大小决定于绕组中电流的大小。

变压器空载和短路时，输出功率都为零。输入功率全部变为变压器的损耗。即铜损耗与铁损耗之和。空载时，电源电压为额定值，铁心中磁通密度达到正常运行的数值，铁损耗也为正常运行时的数值。而此时二次绕组中的电流为零，没有铜损耗，一次绕组中电流仅为励磁电流，远小于正常运行的数值，它产生的铜损耗相对于这时的铁损耗可以忽略不计，因而空载损耗可近似看成为铁损耗。短路试验时，输入功率为短路损耗。此时一次、二次绕组电流均为额定值，铜损耗也达到正常运行时的数值，而电压大大低于额定电压，铁心中磁通密度也大大低于正常运行时的数值，此时铁损耗与铜损耗相比可忽略不计。因此短路损耗可近似看成为铜损耗。）

28、电源频率降低，其他各量不变，试分析变压器铁心饱和程度、励磁电流、励磁电抗、漏抗的变化情况。

（据 $U_1 \approx 4.44 f N_1 \Phi_m$ 可知，当 f 降低时， $\Phi_m (B_m)$ 增加，铁心饱和程度增加，励磁电流增加，励

磁电抗减小。）

29、变压器的原、副边额定电压都是如何定义的？

（原边额定电压是指规定加在一次侧的电压。副边额定电压是指当一次侧加上额定电压时，二次侧的开路电压。）

30、变压器并联运行的条件是什么？哪一个条件要求绝对严格？

（变压器并联运行的条件是：（1）各变压器一、二次侧的额定电压分别相等，即变比相同；（2）各变压器的联结组别必须相同；（3）各变压器的短路阻抗（或短路电压）标么值相等，且短路阻抗角也相等。

31、三相异步电动机空载运行时，电动机的功率因数为什么很低？

以上内容仅为本文档的试下载部分，为可阅读页数的一半内容。如要下载或阅读全文，请访问：<https://d.book118.com/306110201140010111>