

毕业设计论文

题目：电客车故障应急处理的研究

摘 要

随着国民经济的发展，城市规模在不断扩大，城市人口急剧增加，随之出现的交通拥堵问题日趋严重。城市轨道交通做为新的交通运输方式以其不可比拟的优势快速发展起来，在城市公共交通中发挥着越来越大的作用。城市轨道交通作为当下许多大中城市为适应自身的发展需要而建设一项惠及市民的基础性设施服务。它作为我国道路交通建设的重要组成部分不断的发挥自身的价值来推动社会的发展和进步。在发展低碳交通过程中，城市轨道交通所扮演的角色正是顺应了时代发展的潮流。通过对我国第一批兴建城市轨道的大城市分析我们可以看出，由于其快速、低能耗、承载量大等优势在这些一线大城市中，发挥着巨大的作用。同时，它对于缓解地面交通压力具有重要的作用，是分流人口出行的一种优化方式。

同时，地铁车辆难免会有突然的故障出现，比如说停靠站时车门打不开，行驶过程中轮对空转，车辆照明系统失效，车辆空调系统不通风，列车广播失灵，突遇停电，自然灾害等情况，作为一名城市轨道交通车辆专业的人员，要了解掌握故障突然出现时候的应急处理方法，并采取合理适当的方法，按照正确的流程进行故障的处理。

所以这篇论文就简单说一下车辆的主要组成，当出现故障时的应急处理方法和流程。

关键词：电客车组成；电客车；应急处理

目 录

摘 要	I
目 录	2
引 言	4
第一章 电客车的组成部分	5
1 车体	5
2 受电弓	5
3 转向架	6
3.1 转向架主要组成部分	6
3.2 转向架作用	6
4 辅助电源系统	7
5 PIS 系统	7
6 车门	7
第二章 电客车主要故障类型及处理	9
1 出库前故障处理	9
1.1 列车无法激活处理步骤	9
1.2 司机台无法占有的处理	9
1.3 司机是开钥匙后，显示屏没有显示处理步骤	9
1.4 紧急制动不能缓解故障处理	9
2 受电弓的故障及其处理	9
3 空调系统	10
3.1 空调的工作原理	10
3.2 空调机组的常见故障及其处理方法	11
3.3 检修时空调机组常见故障（图 3.3-1）	11
4 电气牵引系统	12
4.1 电气牵引系统的常见系统故障的处理流程	12
4.1.1 发现故障	12
4.1.2 抵达终点站之后推出运营，返回车辆基地	13
4.2 列车停放制动缓解灯不亮处理	13
4.3 紧急制动无法缓解故障处理流程	13
4.4 常用制动无法缓解应急处理	13
5 车门系统	14

5.1 车门的分类及结构组成	14
5.2 车门系统的主要功能以及车门的常见故障分类与处理方法	14
5.2.1 一节车同一侧有一个/两个车门开/关故障	14
5.2.2 故障车门无法正常关闭，并且用方孔钥匙也不能切除	15
5.2.3 司机关门后出现车门紧急解锁	15
5.2.4 按下开门按钮，全列车门无法打开	15
5.2.5 所有车门已关好，门关好灯不亮，也无车门故障显示	16
5.3 车门故障检修的应急处理程序	16
6 广播系统故障处理	16
第三章 故障的发生情况及处理	18
1 火灾的处理	18
2 停电的应急处理方法	18
3 恶劣天气与自然灾害的应急处理	19
总结	20
致谢	21
参考文献	22

引 言

城市轨道交通车辆主要是指地铁车辆和轻轨车辆,它是城市轨道交通工程中最重要
的设备。我国的城市化进程已经进入到城市加速发展阶段,城市人口急剧增加,城市人口
不断增长,城市中心区的高密度开发和人口的高度集中,使得交通出行总量剧增;随着城
市边缘和远郊城市化地区的发展,将出现大量新的长距离的出行需求;这就需要扩大城
市客运交通系统服务范围和能力。因此,目前我国城市交通的首要任务是构筑城市综合
交通体系,而其中特别重要的就是选择合理的主导交通工具,与城市发展、居民出行需求
相适应的,影响城市规模、形态、空间结构和人口分布的,并代表交通技术发展水平的交
通工具。

因此,地铁电客车的安全对于城市人群及城市影响力十分重要,作为地铁工作人员
必须严格保证地铁的运行安全。

第一章 电客车的组成部分

电客车主要由车体及内装设备、转向架、空气制动及风源系统、电气牵引系统、辅助电源系统、车门系统、空调系统、列车控制及监控系统、列车广播及乘客信息显示系统等组成。

1 车体

车体主要是 4 动 2 拖的编组。车体作用是承受外部阻力，传递牵引力、隔音减振保暖。车体还用于安装空气管路，线缆及列车设备。

车体是采用铝合金全焊接鼓型结构车体。车体材料为大型中空挤压铝合金型材、铝合金板材。

Tc 车车体由司机室、顶盖、侧墙、端墙、底架等部件组焊而成；Mp 车由顶盖、侧墙、端墙、底架等部件组成，其中顶盖包括受电弓安装平台。M 车由顶盖、侧墙、端墙、底架等部件组成。

地铁车辆整体承载结构车体是由若干纵向 横向梁和立柱组成的钢骨架（也称钢结构），以及内饰板 外蒙皮 地板 顶板 隔热材料 隔音材料 车窗 车门及采光设施等组成部分。一般包括底架 端墙 侧墙 车顶 车窗 车门 贯通道和车内设施等部分。

2 受电弓

受电弓是从接触网向整个列车电气系统供电以及输送再生制动能量的必要部件(如图 1)受电弓在刚性接触网和柔性接触网的线路上均能适用，在整个车辆速度范围内，受电弓有良好的动力学特性能，能够保证在各种轨道和速度下与接触网具有良好的接触状态和接触稳定性。它设置有机械止挡，可以限制受电弓在无接触网区段上的垂直运动。它在气路上的特别设计保证了它降弓时有明显的迅速下降和平稳下降两个阶段。

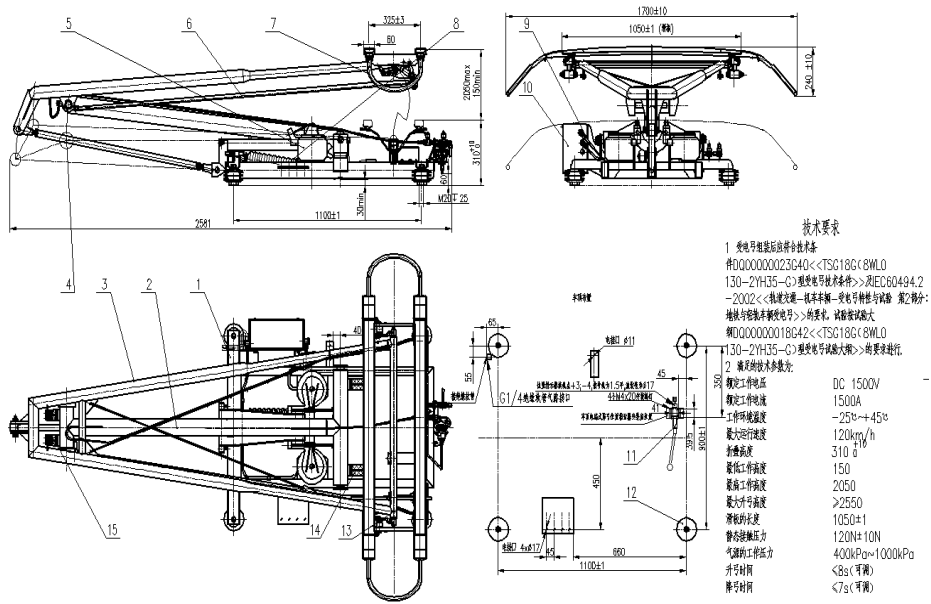


图 1 受电弓

3 转向架

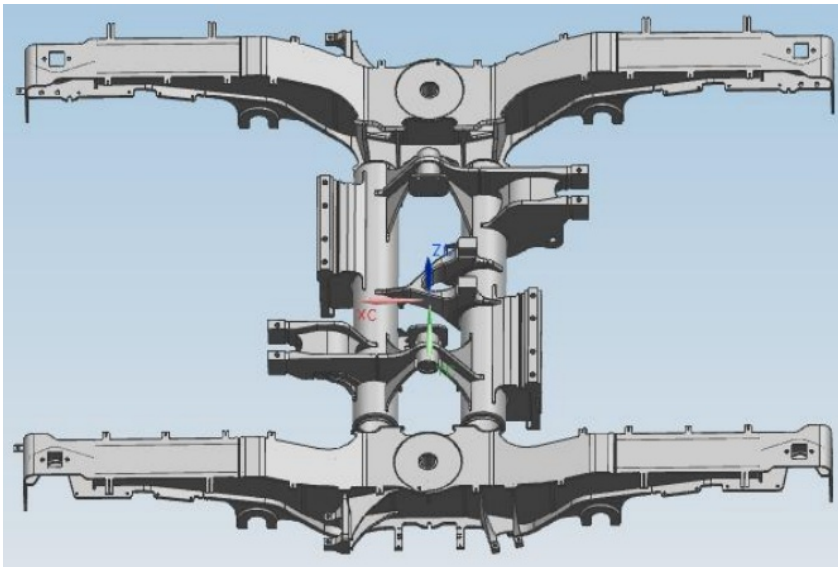


图 2 转向架

3.1 转向架主要组成部分：

构架，轮对轴箱装置（含轴承），弹性悬挂装置，基础制动装置，驱动装置，牵引装置，抗侧滚扭杆装置，轮缘润滑装置，整体起吊装置

3.2 转向架作用：

(1) 保证在任何情况下，车体可靠得坐落在转向架上，通过轴箱装置将车轮沿钢轨方向的滚动转化为车辆沿线路方向的平动。

(2) 支承车体，承受并传递车体与轮对间的载荷，通过悬挂装置使轴重分配均匀。

(3) 充分利用轮轨黏着，传递牵引力和制动力，使车辆具有良好的牵引、制动效果。

(4) 缓和线路不平顺对车辆的冲击，保证列车具有良好的运行平稳性和安全性。

(5) 保证列车具有良好的直线稳定性和曲线通过能力。

4 辅助电源系统

辅助电源系统是为安装在车辆上但无法直接与接触网连接的车载设备提供电源。每个 TC 车一个辅助逆变器箱（包含两个逆变单元），提供交流电源；每个 TC 车两个 DC/DC，与 TC 车辅助逆变器集成在一个箱体内，为整列车提供 100V 直流电源。

辅助系统主要包括以下部件：

辅助逆变器箱（包含辅助逆变器和充电机，安装在车底）

蓄电池箱（安装在车底）

低压箱（安装在车底）

5 PIS 系统

车广播系统（PA）、多媒体信息播放系统（InfotainmentSystem）与车载视频监视系统（CCTV）是一个集成了乘客广播、内部通讯、LED 显示、动态线路地图显示、多媒体播放以及闭路电视监控系统的综合平台。

乘客信息系统将配置一对数字/语音总线（DATA/AUDIO BUS）用于广播、对讲、LED 显示的数据传输总线，一套屏蔽双绞线作为冗余总线存在。另外，系统配置一套有线以太网网络，用于媒体视频信息和监控视频信息的数据传输通。

6 车门



图 3 车门实物图

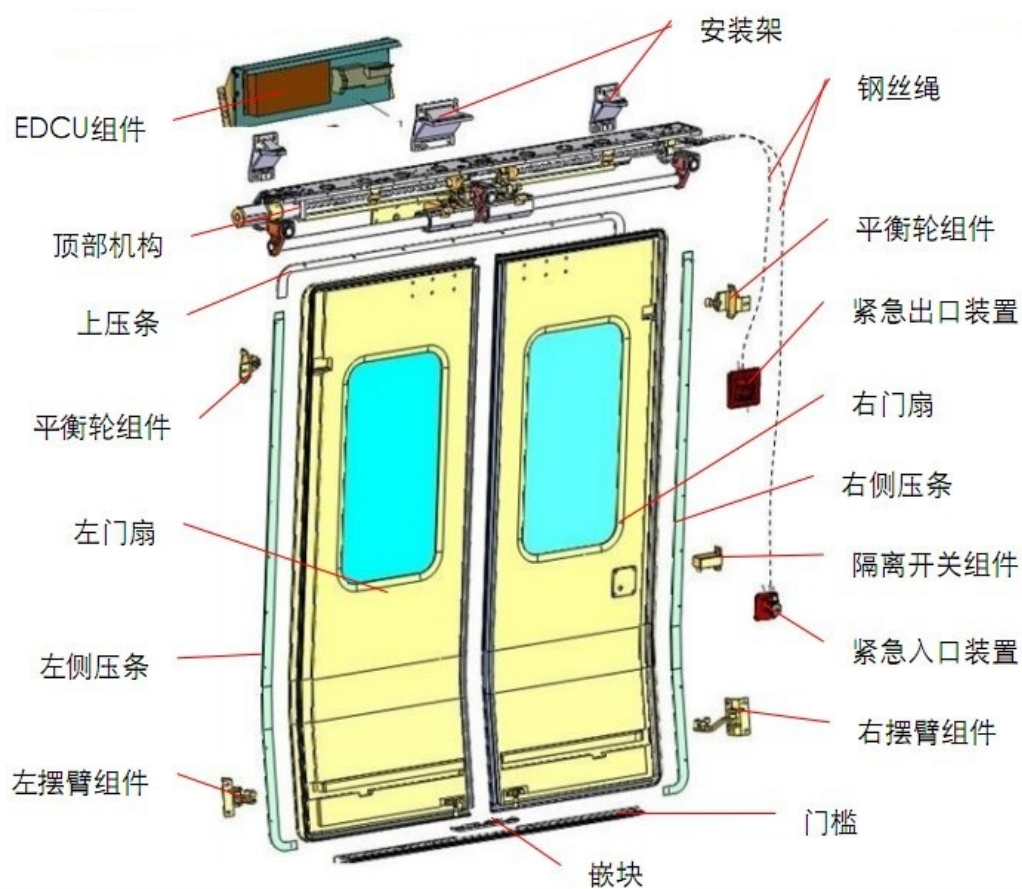


图 4 车门组成

车门工作原理：门的运动通过一个带减速箱的电机驱动丝杆来实现丝杆一半左旋，一半右旋

第二章 电客车主要故障类型及处理

1 出库前故障处理

列车出库前故障分为以下几类：列车无法激活、司机室无法占有、司机台开钥匙后显示屏没有显示、司机台开钥匙后受电弓无法升起、紧急制动不能缓解、电客车无法牵引等等。

1.1 列车无法激活处理步骤

(1) 检查司机室继电器柜，若跳闸则复位。如故障不能排除，则立即报告车场调度扣车处理

(2) 扣车检查列车激活硬线回路，以确定故障点。

1.2 司机台无法占有的处理

(1) 确定另一单元司机室没被占有

(2) 重新分合司空室钥匙

(3) 检查司机室继电器柜，若跳闸，则复位，若复位不成功，报告车场调度扣车处理。

1.3 司机是开钥匙后，显示屏没有显示处理步骤

(1) 确认另一单元司机是没人占用。

(2) 重新分和司控器钥匙

(3) 检查本端司机室继电气柜(列车控制，显示器，mvb 网络模块)若跳闸，则复位，如果复位不成功
则报告车场调度。

1.4 紧急制动不能缓解故障处理

(1) 一检查，司机台锁门关 you 门观灯是否常亮若不靛得请立即报告车场调度。

(2) 二检查，两端司机室的紧急停车按钮是否按下。

(3) 检查主风缸压力是否大于 7.0bar

(4) 尝试使用 atc 切除模式，方向手柄向前观察紧急制动，是否缓解，如缓解则为信号系统所引起的紧急制动。

(5) 故障仍不能排除请立即报告车场调度。

2 受电弓的故障及其处理

以上内容仅为本文档的试下载部分，为可阅读页数的一半内容。如要下载或阅读全文，请访问：

<https://d.book118.com/308035134060006055>