

ICS XXXXXXX 点击此处添加国标标准文献分类号

CCS X XX 点击此处添加中国标准文

ZJSEE

浙江省电力学会标准

T/ZJSEE XXXX-YYYY

低压分路负荷监测终端技术标准

Technical specification for low voltage distributed load monitoring
terminal

(意见征求稿)

XXXX - XX - XX 发布

XXXX - XX - XX 实施

浙江省电力学会 发布

目 次

前 言	1
1 范围	2
2 规范性引用文件	2
3 术语和定义	3
4 技术要求及试验方法	3
4.1 规格要求	3
4.2 环境条件	4
4.3 机械及结构要求	5
4.4 电流传感器	7
4.5 功率消耗	9
4.6 本体接口	9
4.7 准确度要求	12
4.8 电气要求	12
4.9 功能要求	13
4.10 计量性能	15
4.11 PCBA 材料及工艺	18
4.12 可靠性要求	18
5 型式试验	19
6 包装和贮存	19
附 录 A（规范性附录） 外形及安装尺寸	20
附 录 B（规范性附录） DL/T 698.45 协议对象标识定义	27

低压分路负荷监测终端技术标准

1 范围

本标准规定了低压分路负荷监测终端的规格、环境条件、机械结构、输入输出接口、计量性能、电气性能、功能、可靠性、型式试验和包装等方面的技术要求。

本标准适用于新制造的、在电压不超过600V的50Hz或60Hz电网中测量和控制电能的低压分路负荷监测终端，并适用于其型式试验。也可供同类产品的设计、制造、招标、采购及验收参考。

2 规范性引用文件

下列文件对于本文件的应用是必不可少的。凡是注日期的引用文件，仅注日期的版本适用于本文件。凡是不注日期的引用文件，其最新版本（包括所有的修改单）适用于本文件。

- GB 20840.1-2010 互感器 第1部分：通用技术要求
- GB 20840.2-2014 互感器 第2部分：电流互感器的补充技术要求
- GB/T 2423.1-2008 电工电子产品环境试验 第2部分：试验方法 试验A：低温
- GB/T 2423.2-2008 电工电子产品环境试验 第2部分：试验方法 试验B：高温
- GB/T 2423.4-2008 电工电子产品环境试验 第2部分：试验方法 试验Db：交变湿热(12h+12h 循环)
- GB/T 2423.17—2008 电工电子产品环境试验 第2部分：试验方法 试验Ka：盐雾
- GB/T 4208-2017 外壳防护等级（IP 代码）
- GB/T 13384-2008 机电产品包装通用技术条件
- GB/T 17215.211-2021 电测量设备（交流）通用要求、试验和试验条件第21部分：测量设备
- GB/T 17215.321-2021 电测量设备（交流）特殊要求第21部分：静止式有功监测单元(A级、B级、C级、D级和E级)
- GB/T 17215.323-2008 交流电测量设备 特殊要求 第23部分 静止式无功电能表（2级和3级）
- GB/T 17215.9321-2016 电测量设备 可信性 第321部分：耐久性-高温下的计量特性稳定性试验
- GB/T 17626.2-2018 电磁兼容 试验和测量技术 静电放电抗扰度试验
- GB/T 17626.3-2016 电磁兼容 试验和测量技术 射频电磁场辐射抗扰度试验
- GB/T 17626.4-2018 电磁兼容 试验和测量技术 电快速瞬变脉冲群抗扰度试验
- GB/T 17626.5-2019 电磁兼容 试验和测量技术 浪涌（冲击）抗扰度试验
- GB/T 17626.6-2017 电磁兼容 试验和测量技术 射频场感应的传导干扰抗扰度
- GB/T 17626.8-2016 电磁兼容 试验和测量技术 工频磁场抗扰度试验
- GB/T 17626.9-2011 电磁兼容 试验和测量技术 脉冲磁场抗扰度试验
- GB/T 17626.10-2017 电磁兼容 试验和测量技术 阻尼振荡磁场抗扰度试验
- GB/T 17626.11-2008 电磁兼容 试验和测量技术 电压暂降、短时中断和电压变化的抗扰度试验
- GB/T 17626.12-2013 电磁兼容 试验和测量技术 振铃波抗扰度试验
- GB/T 17626.18-2016 电磁兼容 试验和测量技术 阻尼振荡波抗扰度试验
- GB/T 17626.20-2014 电磁兼容 试验和测量技术 横电磁波(TEM)波导中的发射和抗扰度试验

GB/T 17626.29-2006 电磁兼容试验和测量技术直流电源输入端口电压暂降、短时中断和电压变化的抗扰度试验

GB/T 1634.1 塑料负荷变形温度的测定第1部分：通用试验方法

GB/T 1634.2 塑料负荷变形温度的测定第2部分：塑料、硬橡胶和长纤维增强复合材料

GB/T 2423.10 电工电子产品环境试验 第2部分：试验方法 试验 Fc：振动（正弦）

GB/T 5169.11 电工电子产品着火危险试验 第11部分：灼热丝/热丝基本试验方法 成品的灼热丝可燃性试验方法

DL/T 566-1995 电压失压计时器技术条件

DL/T 698.45 电能信息采集管理系统第4-5部分：通信协议一面向对象的数据交换协议

DL/T 645-2007 多功能电能表通讯协议

3 术语和定义

Q/GDW 10354-2020和Q/GDW 10364-2020界定的以及下列术语和定义适用于本文件。

3.1 开口式电流互感器

开口式电流互感器是由绕组均匀的绕制在分开的磁芯上，并根据电磁感应原理将一次大电流转换成二次小电流的传感器，简称开口CT。具有不开断电流回路进行直接接入的特点。

3.2 低压分路负荷监测终端

低压分路负荷监测终端由本体、开口CT和电压连接件三部分组成，以下简称监测单元。本体由测量单元、数据处理单元、通信单元等组成。低压分路负荷监测终端具有电能计量、电参量测量、数据冻结存储、事件记录、运行监测和通信交互等功能。

3.3 掉电

供电电压低于设备的启动电压的工况称为掉电

4 技术要求及试验方法

4.1 规格要求

4.1.1 准确度等级

最大电流 630A 及以下有功电能准确度等级为 B 级；最大电流 630A 以上有功电能准确度等级为 A 级。

4.1.2 标称电压 U_{nom}

标称电压 U_{nom} 为 $3 \times 220/380V$ 。

4.1.3 电压工作范围

电压工作范围见表 1。

表 1 电压工作范围

规定的工作范围	$0.9U_{nom} \sim 1.1U_{nom}$
---------	------------------------------

扩展的工作范围	$0.8I_{nom} \sim 1.15I_{nom}$
工作极限范围	$0I_{nom} \sim 1.2I_{nom}$

4.1.4 电流规格和脉冲常数

电流规格和脉冲常数见表 2。

表 2 电流规格和脉冲常数

电流传感器 类型	最小电流 I_{min} A	转折电流 I_{tr} A	最大电流 I_{max} A	脉冲常数 (imp/kWh)
电磁式互感器	0.03	0.15	6	6400
	2	5	630	100
罗氏线圈	16	40	1600	30

4.1.5 标称频率 f_{nom}

标称频率 f_{nom} 为 50Hz (或 60Hz)，允许偏差为 $\pm 2\%$ 。

4.2 环境条件

4.2.1 参比条件

参比条件见表 3。

表 3 参比条件

影响量	参比值	允许偏差
环境温度	参比温度为 23 °C	± 2 °C
环境相对湿度 ¹	45%~75%	-
大气压	86 kPa~106 kPa	-
电压	标称电压	$\pm 1.0\%$
频率	标称频率	$\pm 0.3\%$
相序	L1 - L2 - L3	-
电压不平衡	所有相连接	-
波形	正弦电压和正弦电流	畸变因数 (d) 小于 2%
外部恒定磁感应	=0	-
标称频率的外部磁感应	=0	引起误差偏移不大于 $\pm 0.1\%$ 的磁感应值，但在任何情况下宜小于 0.05 mT ²
射频电磁场, 30 kHz~6GHz	=0	<1 V/m

辅助装置工作	辅助装置不工作	-
负荷监测终端的工作位置	按负荷监测终端的相关规定安装	$\pm 0.5^\circ$
射频场感应的传导干扰, 150 kHz~80 MHz	=0	<1 V
2kHz~150 kHz 频率范围内的传导差模电流	=0	<0.1 A
直流电压纹波	=0	$\pm 1.0\%$
注 1: 应没有霜、露、冷凝水、雨等存在。		
注 2: 误差偏移计算方法: 在 I_{tr} 、功率因数为 1 的条件下进行三次测量; 每次测量后, 在相序不改变时, 电流电路和电压电路的连接全部改变 120° , 测定每一误差之间 (连接改变前与连接改变后) 的最大差值, 它们的平均值就是误差偏移值。		

4.2.2 温度范围

温度范围见表 4。

表 4 温度范围

工作范围	温度范围
规定的工作范围	$-25^\circ\text{C} \sim 55^\circ\text{C}$
极限的工作范围	$-40^\circ\text{C} \sim 70^\circ\text{C}$
贮存和运输条件	$-40^\circ\text{C} \sim 70^\circ\text{C}$

4.2.3 大气压力

负荷监测终端应能够在大气压力为 $63.0\text{kPa} \sim 106.0\text{kPa}$ (海拔 4000m 及以下) 的环境条件下正常工作, 计量功能不受到影响。

4.3 机械及结构要求

4.3.1 通用要求

负荷监测终端本体和电流传感器的机械和结构应符合以下要求:

- 设计和结构应能保证在额定条件下使用时不引起任何危险。尤其应保证: 防电击的人身安全, 防高温影响的人身安全, 防火焰蔓延的安全, 防固体异物、灰尘及水的保护;
- 易受腐蚀的所有部件在正常条件下应予以有效防护;
- 任一保护层在正常工作条件下不应由于一般的操作而引起损坏, 也不应由于在空气中暴露而受损;
- 应有足够的机械强度, 并能承受在正常工作条件下可能出现的高温和低温。部件应可靠地紧固并

确保不松动；

e) 电气接线应防止断路，包括在本协议规定的某些过载条件下。结构应使由于布线、螺钉等偶然松动引起的带电部位与可触及导电部件之间绝缘短路的危险最小；

f) 应能耐阳光照射。

4.3.2 外形结构及安装尺寸

负荷监测终端本体外形尺寸为 98 mm（高）× 60 mm（宽）× 66mm（厚），外形及安装尺寸见附录 A。

4.3.3 外壳防护等级

防护等级不低于 IP40。

4.3.4 冲击

负荷监测终端本体和电流传感器能够耐受一个不重复的具有特定峰值加速度和持续时间的标准冲击脉冲波形的冲击，可通过 Q/GDW 10827—2020 5.5.1 的试验，试验后功能、外壳无损坏，误差偏移满足准确度要求。

4.3.5 振动

负荷监测终端本体和电流传感器应具有一定的抗振性，可通过 Q/GDW 10827—2020 5.5.2 的试验。试验后功能、外壳无损坏，误差偏移满足准确度要求。

4.3.6 接插件

a) 插拔力要求：电压、电流端子插入力 15N~70N，拔出力 15N~80N；弱电端子插入力 30N~50N，拔出力 40N~60N；

b) 电压接插件、电流接插件、弱电端子接插件应按 GB/T 2423.17—2008 相关要求，满足 48 小时中性盐雾试验要求；

c) 接插件塑料部分在 90 °C 的高温环境下不应出现变形，在 650 °C ±10 °C 温度下不应助燃，应可熄灭；

d) 接插件插针插座接触部分应采用镀金工艺。

4.3.7 PCBA 材料及工艺

a) 线路板应用耐氧化、耐腐蚀双层或多层敷铜环氧树脂板；

b) 线路板表面应清洗干净，不得有明显的污渍和焊迹，应均匀喷涂三防漆处理；

c) 内部所有元器件应能防锈蚀、防氧化，紧固点牢靠；

d) 电子元器件（除电源器件外）宜使用贴片元件，使用表面贴装工艺生产；

e) 线路板焊接应采用回流焊、波峰焊工艺；

f) 线路板之间，线路板和电流、电压元件之间的连接应采用导线焊接或可靠的接插件连接；

g) 主要器件表面应印有生产厂家标志及产品批号。

4.3.8 本体及翻盖

负荷监测终端本体及翻盖应满足以下要求：

- a) 应使用 PC+(10±2)%GF 材料制成，不允许使用回收材料；
- b) 翻盖应采用与本体连体方式，翻盖可以向上翻转并能可靠固定，翻转角度应 $\geq 90^\circ$ ；
- c) 在 90℃ 的高温环境下不应出现变形，在 650℃ $\pm 10^\circ\text{C}$ 温度下不应助燃，应可熄灭；
- d) 本体底部应有电压和弱电端子接线标识，标识应采用模刻或激光刻印工艺；
- e) 本体及翻盖颜色应为色卡号 PANTONE: Cool Gray 1 U。

4.3.9 封印

负荷监测终端本体采用穿线封印，封印孔径不小于 1.5mm。该封印由甲方提供，在到货检测合格或现场安装后按需加封。

4.3.10 标识

标识所用文字应为规范中文，可以同时使用外文。

标识应清晰、牢固、易于识别，使用的符号应符合 GB/T 17215.352—2009 的规定。采用激光刻印工艺蚀刻在本体翻盖上。

标识应包括以下内容，尺寸见附录 A：

- a) 产品型号；
- b) 标称电压、标称频率、电流规格；
- c) 有功常数；
- d) 绝缘等级；
- e) 接线方式；
- f) 资产编号；
- g) 公司名称；
- h) 生产日期；
- i) 其他类标识。

4.4 准确度要求

负荷监测终端计量准确度应满足 Q/GDW 10827—2020 中 4.5 准确度要求章节对应的准确度等级的要求。

4.5 电气要求

4.5.1 间隙和爬电距离

负荷监测终端本体和电流传感器均应采用 II 类防护绝缘包封，间隙和爬电距离见表 14。

表 14 间隙和爬电距离

从标称电压导出的线对中 线电压/V	最小间隙/mm	最小爬电距离/mm
≤300	5.5	6.3

4.5.2 绝缘性能

负荷监测终端应能承受表 15 规定的交流电压试验。试验中不应出现火花放电、闪络或击穿；试验后，负荷监测终端应无机械损坏，并能正确工作。

表 15 交流电压试验

试验电压施加的点	1 min 交流试验电压 (V _{r.m.s})
在所有电网电路连接在一起作为一端和另一端是地(与所有弱电端子一起作为地端)之间	3000
所有使用中不连接在一起的电网电路之间	1500
开合式 CT 磁芯与二次绕组间、开合式 CT 磁芯及二次绕组与外壳间	3000

4.5.3 耐受长期过电压

负荷监测终端应能耐受 1.9Unom 的最大耐受电压 4h，试验中不应损坏，试验后应能恢复正常工作。

4.5.4 短时耐受电流

负荷监测终端应能承受 4000A 持续 1 秒钟的短时耐受电流，试验后误差应满足 2.5 准确度的要求。

4.5.5 开路保护

电磁式电流互感器二次线圈开路保护电压应在 4V~8V 之间。

4.5.6 温升

电路和绝缘体的温度不应达到影响负荷监测终端正常工作的温度。本体和互感器外表面的温升不应超过 25K。

4.6 功能要求

4.6.1 电能计量

- 具有正向、反向有功电能计量功能；
- 具有分相正向、反向有功电能计量功能，不应采用各分相电能算术加的方式计算总电能；
- 合相及分相电能支持以 2 位小数或电能脉冲数存储。

4.6.2 时钟

- 应采用具有温度补偿功能的内置硬件时钟电路，日计时误差不超过 1s/d。

- b) 时钟应具有日历、计时、闰年自动转换功能；
- c) 应使用环保型的锂电池作为时钟备用电源（仅为时钟电路部分供电），电池容量不小于 1200mAh，断电后应维持时钟正确工作时间累计不少于 5 年；
- d) 可通过通信接口对负荷监测终端校时，日期和时间的设置必须有防止非授权人操作的安全措施；
- e) 应具有广播校时功能，具体要求如下：通过明文方式进行广播校时时，每个自然日只允许执行一次，广播校时范围不应大于最大校时偏差（10 分钟）；
- f) 应支持通过密文+MAC 方式进行点对点校时。

4.6.3 清零

- a) 清除负荷监测终端内存储的电能量、冻结量、事件记录等数据；
- b) 清零操作应作为事件永久记录，应有防止非授权人操作的安全措施；
- c) 负荷监测终端底度值只能清零，禁止设定。

4.6.4 数据存储

在负荷监测终端电源断电的情况下，数据至少保存 3 年。

4.6.5 冻结

- a) 分钟冻结（负荷记录）：负荷监测终端负荷记录的存储空间应至少保证默认记录正反向有功总电能、分相电压、分相电流、有功功率、功率因数，在间隔时间为 15min 的情况下能够记录不少于 300 天的数据量；负荷记录间隔时间可以在（1~60）min 范围内设置，默认间隔时间为 15min；
- b) 日冻结：存储每天零点的电能量，应可存储 62 天的数据量。停电时刻错过日冻结时刻，上电时补全日冻结数据，最多补冻最近 7 个日冻结数据；
- c) 冻结内容及标识应符合 DL/T 698.45 要求，默认为 2 位小数电能。

4.6.6 事件记录

- a) 应记录各相过压的总次数，最近 10 次过压发生时刻、结束时刻及对应的电能量数据等信息；
- b) 应记录各相过流的总次数，最近 10 次过流发生时刻、结束时刻及对应的电能量数据等信息；
- c) 应记录总和分相功率反向的总次数，最近 10 次功率反向发生时刻及对应的电能量数据等信息；
- d) 应记录掉电的总次数，以及最近 10 次掉电发生及结束的时刻；
- e) 应记录编程总次数，以及最近 10 次编程记录，每次编程记录记录编程期间最早一次数据项编程时刻以及编程期间最后 10 个编程项的数据标识；
- f) 应记录普通校时总次数，以及最近 10 次校时前后的时刻；
- g) 应记录广播校时总次数。以及最近 10 次校时前后的时刻；
- h) 应记录各相过载总次数、总时间，最近 10 次过载的持续时间；
- i) 应能永久记录清零总次数，最近 10 次清零事件的发生时刻及清零时的电能量数据；
- j) 可记录每种事件总发生次数和（或）总累计时间；
- k) 应记录遥信变位事件总次数，最近 10 次遥信变位发生时刻；

1) 应记录控制回路异常事件总次数, 最近 10 次控制回路异常事件发生时刻;

4.6.7 通信

- a) 通信协议应支持 DL/T 698.45 和 DL/T 645—2007 两种协议;
- b) 上电后 3s 内可以使用 RS-485 接口进行通信;
- c) 负荷监测终端本体与通信模块之间的通信波特率为 9600bps;
- d) 应支持事件主动上报, 通信模块应有后备电源实现停电主动上报。

4.6.8 测量及监测

- a) 可测量总及各分相有功功率、功率因数、分相电压、分相电流、频率等运行参数。测量误差(引用误差) 不超过 $\pm 1\%$ 。
- b) 电压测量范围: $0.6U_{nom} \sim 1.2U_{nom}$;
- c) 电流测量范围: $I_{min} \sim 1.2I_{max}$;
- d) 功率测量范围: PQ(起动功率) $\sim 1.15U_{nom} \times 1.2I_{max}$;
- e) 频率测量范围: 47.5Hz \sim 52.5Hz。
- f) 功率因数测量范围: $-1.0 \sim 1.0$ 。

4.6.9 安全保护

负荷监测终端的清零、编程及远程控制等功能应符合安全要求。

- a) 对负荷监测终端进行参数设置和远程控制时, 需通过 ESAM 模块的安全认证, 以确保数据传输安全可靠;
- b) ESAM 模块的加密算法应符合国家密码管理的有关政策, 推荐使用国密 SM1 算法。

4.6.10 软件升级

负荷监测终端本体应具备本地通过 RS-485 接口进行程序升级的功能。

4.6.11 远程控制

负荷监测终端本体应具备远程控制功能, 符合以下要求:

- a) 应能通过身份认证和加密的方式执行控制命令(跳闸、合闸);
- b) 采用内置继电器回路控制外部负荷开关的方式;
- c) 应能检测控制回路接入状态是否有效;
- d) 遥控跳闸后, 应记录遥控跳闸事件并主动上报;
- e) 遥控允许合闸后, 应记录允许合闸事件并主动上报;
- f) 应能识别出开关量输入变位, 产生状态量变位事件并主动上报;
- g) 通信协议应符合 DL/T 698.45 和 DL/T 645—2007 及其备案文件的要求。

4.7 计量性能

4.7.1 基本最大允许误差

有功基本最大允许误差应满足表 16 规定, 适用于每个潮流方向。无功误差应符合 GB/T 17215.323—2008 中 8.1 的规定。

表 16 基本最大允许误差

电流 I	功率因数	百分数误差极限 (%)
$I_{tr} \leq I \leq I_{max}$	1	± 1.0
	0.5L 到 1 到 0.8C	± 1.0
$I_{min} \leq I < I_{tr}$	1	± 1.5
	0.5L 到 1 到 0.8C	± 1.5
$I_{st} \leq I < I_{min}$	1	$\pm 1.5 \cdot I_{min} / I$

4.7.2 起动

表 17 起动电流

潮流方向	功率因数	启动电流
正向	1	$0.04I_{tr}$
反向	1	$0.04I_{tr}$

4.7.3 潜动

当监测单元只施加 $1.1U_{nom}$ 电压, 电流线路无电流时, 其测试输出在规定时间内不应产生多于一个的脉冲。

4.7.4 电能脉冲常数

测试输出与电能量之间的关系, 应与铭牌标志一致。

4.7.5 需量示值误差

应符合 Q/GDW 10827-2020 4.5.5.2 要求。

4.7.6 计时准确度

在参比温度及工作电压范围内, 时钟准确度不应超过 $0.5 \text{ s}/24\text{h}$ 。

在 $-25^\circ\text{C} \sim +55^\circ\text{C}$ 温度范围内, 监测单元正常工作情况下, 时钟准确度的温度系数应优于 $0.1 \text{ s}/^\circ\text{C}/24\text{h}$; 在该温度范围内, 监测单元正常工作情况下, 时钟准确度应优于 $\pm 1 \text{ s}/24\text{h}$ 。

4.7.7 误差一致性

同一批次数只被试样品在同一测试点的测试误差与平均值间的偏差不应超过**错误!未找到引用源。**的限值。

表 18 误差一致性限值 (%)

电流	功率因数	误差偏移极限 (%)
$10I_{tr}$	1	± 0.3
	0.5L	
I_{tr}	1	± 0.4

4.7.8 变差要求

对同一被试样品相同的测试点，在负载电流为 $10I_{tr}$ 、功率因数为1和0.5L的负载点进行重复测试，相邻测试结果间的最大误差变化的绝对值不应超过**错误!未找到引用源。**的限值。

表 19 误差变差限值 (%)

电流	功率因数	误差偏移极限 (%)
$10I_{tr}$	1	0.2

4.7.9 负载电流升降变差

监测单元按照负载电流从小到大，然后从大到小的顺序进行两次测试，记录负载点误差；在功率因数为1、负载电流为 $I_{min} \sim I_{max}$ 的变化范围内，同一只被试样品在相同负载点处的误差变化的绝对值不应超过**错误!未找到引用源。**的规定。

表 20 负载电流升降变差限值 (%)

电流	功率因数	误差偏移极限 (%)
$0.1I_{tr} \leq I \leq I_{max}$	1	0.25

4.7.10 测量重复性

监测单元在标称电压、标称频率下，对每个测量点做不少于3次测量，每个试验点最大测量值与最小测量值之间的绝对差不应超过**错误!未找到引用源。**规定的限值。

表 21 测量重复性限值

功率因数	电流值	误差偏移极限 (%)
1	$I_{tr} \leq I \leq I_{max}$	0.1
1	$I_{min} \leq I < I_{tr}$	0.15
0.5L, 0.8C	$I_{tr} \leq I \leq I_{max}$	0.1

4.7.11 影响量

外部影响量包含**错误!未找到引用源。**2中所列的试验项目。**错误!未找到引用源。**中所列影响量相对于参比条件的变化所引起的附加百分数误差偏移极限应符合该表的规定。

电磁兼容影响量包含：静电放电、射频电磁场、快速瞬变脉冲群、射频场感应的传导干扰、浪涌、交流电压暂降和短时中断、2 kHz~150 kHz 传导电流干扰、工频磁场、振铃波和无线电干扰抑制。

监测单元在阳光辐射防护、防尘、防水、交流电压暂降和短时中断、静电放电、射频电磁场（无电流）、浪涌、振铃波、外部工频磁场（无负载条件）、外部工频磁场干扰单一外部影响试验下，试验过程中应无重大缺陷，试验结束后，当上述外部影响恢复到参比条件时，监测单元的功能不应损坏，并应符合**错误!未找到引用源。**中对监测单元基本最大允许误差极限的要求。

表 22 影响量误差偏移极限

影响量	测试电流推荐值和电流测试范围（平衡，除非另有说明）		功率因数	误差偏移极限 (%)
冲击试验	$10I_{tr}$	$10I_{tr}$	1	± 0.3

振动试验		$10 I_{tr}$	$10 I_{tr}$	1	± 0.3
高温试验		$10 I_{tr}$	$10 I_{tr}$	1	± 0.3
低温试验		$10 I_{tr}$	$10 I_{tr}$	1	± 0.3
交变湿热试验		$10 I_{tr}$	$10 I_{tr}$	1	± 0.1
射频电磁场 (有电流) 试验		$10 I_{tr}$	$10 I_{tr}$	1	± 2.0
快速瞬变脉冲群试验		$10 I_{tr}$	$10 I_{tr}$	1	± 4.0
射频场感应的传导干扰试验		$10 I_{tr}$	$10 I_{tr}$	1	± 2.0
传导差模电流干扰试验		$10 I_{tr}$	$10 I_{tr}$	1	± 4.0
外部工频磁场试验		$10 I_{tr}、I_{max}$	$10 I_{tr}、I_{max}$	1	± 1.3
电流和电压电路中谐波-第 5 次谐波试验		$0.5 I_{max}$	$0.5 I_{max}$	1	± 0.8
电流和电压电路中谐波-方顶波波形试验		$10 I_{tr}$	$10 I_{tr}$	1	± 0.6
电流和电压电路中谐波-尖顶波波形试验		$10 I_{tr}$	$10 I_{tr}$	1	± 0.6
电流电路中的间谐波-脉冲串触发波形试验		$10 I_{tr}$	$10 I_{tr}$	1	± 1.5
电流电路中的奇次谐波-90 度相位触发波形试验		$10 I_{tr}$	$10 I_{tr}$	1	± 0.8
负载不平衡试验		$I_{tr} \leq I \leq I_{max}$	$I_{tr} \leq I \leq I_{max}$	1	± 1.0
		$I_{tr} \leq I \leq I_{max}$	$I_{tr} \leq I \leq I_{max}$	0.5L	± 1.5
电压改变试验	$U_{nom} \pm 10\%$	$I_{min} \leq I \leq I_{max}$	$I_{min} \leq I \leq I_{max}$	1	± 0.5
	$0.8 U_{nom} \leq U < 0.9 U_{nom}$; $1.1 U_{nom} < U \leq 1.15 U_{nom}$	$I_{tr} \leq I \leq I_{max}$	$I_{tr} \leq I \leq I_{max}$	1	± 1.0
	$U < 0.8 U_{nom}$	$10 I_{tr}$	$10 I_{tr}$	1	$+10 \sim -100$
环境温度改变试验		$I_{min} \leq I \leq I_{max}$	$I_{min} \leq I \leq I_{max}$	1	$\pm 0.05\%/K$
		$I_{tr} \leq I \leq I_{max}$	$I_{tr} \leq I \leq I_{max}$	0.5L	± 0.07
频率改变试验		$I_{min} \leq I \leq I_{max}$	$I_{min} \leq I \leq I_{max}$	1	± 0.5
		$I_{tr} \leq I \leq I_{max}$	$I_{tr} \leq I \leq I_{max}$	0.5L	± 0.7
逆相序试验		$I_{tr}、10 I_{tr}$	$I_{tr}、10 I_{tr}$	1	± 0.5
短时过电流试验		$10 I_{tr}$	-	1	± 1.5
		-	$10 I_{tr}$	1	± 0.5
负载电流快速改变试验		$10 I_{tr}$	$10 I_{tr}$	1	± 2.0
自热试验		I_{max}	I_{max}	1 0.5L	± 0.5
高次谐波试验		I_{tr}	I_{tr}	1	± 1.0

4.8 电流传感器

电流传感器应满足以下要求:

- 外壳应有明显的电流方向和相位标记;
- 外壳应有生产厂家、电流规格、准确度等级和生产日期等标记;
- 外壳标记应采用丝印或激光蚀刻工艺;
- 应具有闭锁机构, 闭合力应适合拇指和食指压紧操作, 不使用工具应能方便开启。

4.8.1 电磁式电流互感器

电磁式电流互感器的规格见表 5, 同规格的电流互感器应能互换。

表 5 电磁式互感器电流规格

电流规格	额定电流比	内孔直径 (mm)	外形直径 (mm)	准确度等级
0.03-0.15(6)A	4000:1	16±1	≤54	0.5S
2-5(630)A	8000:1	36±1	≤73	0.5S

电磁式电流互感器基本最大允许误差见表 6。

表 6 电磁式电流互感器比值差和相位差限值

电流	项目	0.03-0.15(6)A	2-5(630)A
$I_{tr} \leq I < I_{max}$	比值差	±0.3%	±0.3%
	相位差	55'	25'
$I_{min} \leq I < I_{tr}$	比值差	±0.5%	±0.5%
	相位差	60'	30'
$I_{st} \leq I < I_{min}$	比值差	±1.5%· I_{min}/I	±1.5%· I_{min}/I
	相位差	50+(15'· I_{min}/I)	15+(15'· I_{min}/I)

电磁式电流互感器其它影响量误差极限见表 7。

表 7 电磁式电流互感器影响量误差偏移极限

影响量	电流	比值差变差/%
冲击试验	$10I_{tr}$	±0.2
振动试验	$10I_{tr}$	±0.2
环境温度改变试验	$I_{min} \leq I \leq I_{max}$	±0.02 (%/K)
偏心安装影响	$10I_{tr}$	±0.2

偏心安装试验：将导线置于电流互感器内径的 0 点、3 点、6 点和 9 点位置，通以 $10I_{tr}$ 电流分别记录比值差，计算比值差最大差值。最大差值应满足表 7 影响量误差偏移极限要求。不同规格电流互感器测试用导线的规格和外径满足表 8 要求。

表 8 电磁式电流互感器测试用导线规格

开口互感器规格	导线导体截面积 (mm ²)	导线外径 (mm)
0.03-0.15(6)A	2.5	5
2-5(630)A	35	11.5

电磁式电流互感器其它参数见表 9。

表 9 电磁式电流互感器其他参数

项目	限值

比差线性度	0.3 ($I_{tr} \sim I_{max}$)
相位差线性度	15' ($I_{tr} \sim I_{max}$)
交流耐电压	3kVAC@50Hz, 1min
工作温度范围	-40℃~+70℃
相对湿度	≤80%
海拔	4000m 及以下
外壳阻燃等级	UL94 V-0
输出开路保护电压	4V~8V

4.8.2 罗氏线圈

罗氏线圈电流规格见表 10、表 11。

表 10 罗式线圈电流规格

电流规格	直径/mm	灵敏度
16-40(1600)A	100±20	100mV/kA

表 11 罗式线圈其它参数

精度	0.5 级 (垂直居中位置)
位置误差	<1%
噪声	<0.05mV
相位差	<0.5° (45Hz~55Hz)
线性度	±0.1% (1%~100%)
工作温度范围	-40℃~+70℃
线圈横截面粗细	8mm

4.9 功率消耗

4.9.1 电压线路

负荷监测终端电压线路的功率消耗应符合以下要求：

- 在三相施加 $10I_{tr}$ 和标称电压、标称频率条件下，负荷监测终端达到热稳定且处于非通信状态（模块仓不插模块），每一电压线路的有功功率和视在功率消耗不大于 1.5W、6VA；
- 在通信状态下，电压线路的有功功率不应大于 8W。

4.9.2 电流线路

负荷监测终端在 $10I_{tr}$ 和标称频率下，当 $10I_{tr}$ 小于 10A 时，每一电流线路的视在功率消耗不应超过 0.2VA；当 $10I_{tr}$ 大于或等于 10A 时，每一电流线路的视在功率消耗不应超过 0.4VA。

4.10 本体接口

4.10.1 电压输入

电压输入接口见图 1。

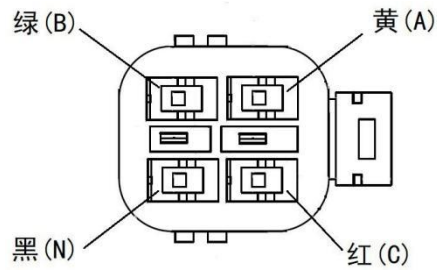


图 1 电压输入端子

信号定义见表 12。

表 12 电压输入端子定义

定义	接线
A	A 相电压接线，推荐使用 UL1015 AWG20 黄色线束
B	B 相电压接线，推荐使用 UL1015 AWG20 绿色线束
C	C 相电压接线，推荐使用 UL1015 AWG20 红色线束
N	电压中性线接线，推荐使用 UL1015 AWG20 黑色线束

4.10.2 电流输入

电流输入接口见图 2。

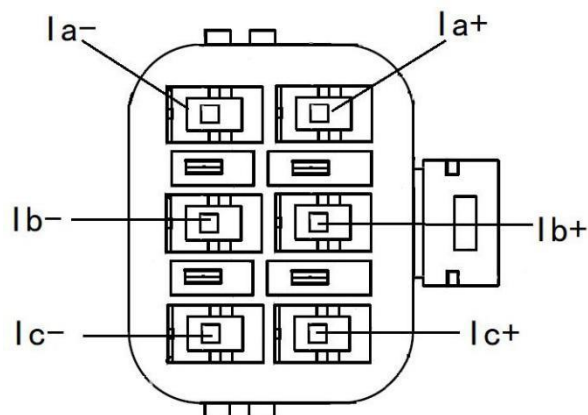


图 2 电流输入端子

信号定义见表 13。

表 13 电流输入端子定义

定义	接线
----	----

I _a ⁺	A 相电流输入
I _a ⁻	A 相电流输出
I _b ⁺	B 相电流输入
I _b ⁻	B 相电流输出
I _c ⁺	C 相电流输入
I _c ⁻	C 相电流输出

4.10.3 指示灯

a) 运行指示灯：高亮、长寿命绿色 LED，指示负荷监测终端运行状态。1Hz 频率闪烁表示运行正常；2.5Hz 频率快闪 1、2、3 次后灭 2 秒分别指示 A、B、C 缺相；2.5Hz 频率快闪 4 次灭 2 秒指示两相缺相或者电压逆相序；

b) 脉冲指示灯：高亮、长寿命红色 LED，常灭，按脉冲常数要求进行闪烁指示有功电能。

c) 通信指示灯：高亮、长寿命黄色 LED，常灭；有上行或下行通信时，5Hz 频率闪烁 3s；通信模块通信异常时，长亮。

d) 报警指示灯：高亮、长寿命黄色 LED，常灭；2.5Hz 频率快闪 2 次灭 2 秒指示至少有一相功率反向；2.5Hz 频率快闪 3 次灭 2 秒指示电流逆相序；

4.10.4 脉冲输出

a) 有功电能电脉冲输出：完整的电能脉冲输出应大于 60ms，其中高/低电平输出应不小于 30ms。电脉冲输出通过 5mA 电流时，电脉冲输出口的压降不得高于 0.8V；在没有脉冲输出时，电脉冲输出口直流阻抗应不小于 100kΩ。

b) 秒脉冲输出：复用电能电脉冲输出口，可通过命令进行切换，上电后默认电能电脉冲输出。

c) 脉冲输出标识符定义见附录 B.4。

4.10.5 DC 12V 电源输出

a) 应具备 1 路 DC12V 隔离电源输出。

b) 输出电压：DC12V±1V，输出电流不小于 120mA。

c) 应具备短路保护功能，短路时负荷监测终端应无复位、死机，除 DC12V 输出外，各项功能应正常。短路去除后，DC12V 应自动恢复正常输出。

4.10.6 RS-485 接口

a) 应具备 1 路有极性 RS-485 接口。

b) RS-485 通信接口必须和负荷监测终端内部电路电气隔离。

c) 应满足 DL/T 645-2007 中 4.3 RS-485 标准串行电气接口要求，并能耐受交流电压 380V，2 分钟不损坏。

d) 通信速率可设置，标准速率为 1200bps、2400bps、4800bps、9600bps，缺省值为 9600bps。

以上内容仅为本文档的试下载部分，为可阅读页数的一半内容。如要下载或阅读全文，请访问：<https://d.book118.com/308074024101007003>