



# 专用夹具设计的全过程

《机械制造基础》





# 目录

## CONTENTS

① 设计准备工作

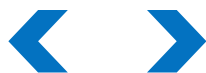
② 拟定夹具结构方案

③ 对结构方案进行精度分析和估算

④ 夹具总图设计

⑤ 夹具总图上的尺寸和技术要求的标注

⑥ 绘制夹具零件图





# 一、设计准备工作



# 一、设计准备工作



专用夹具设计是以机械加工**工序卡**片上所规定的定位基准、夹紧位置和工序要求作依据的。

(1)了解工件情况、工序要求和加工状态

(2)了解所用机床、刀具等的情况

(3)了解生产批量和对夹具的需用情况

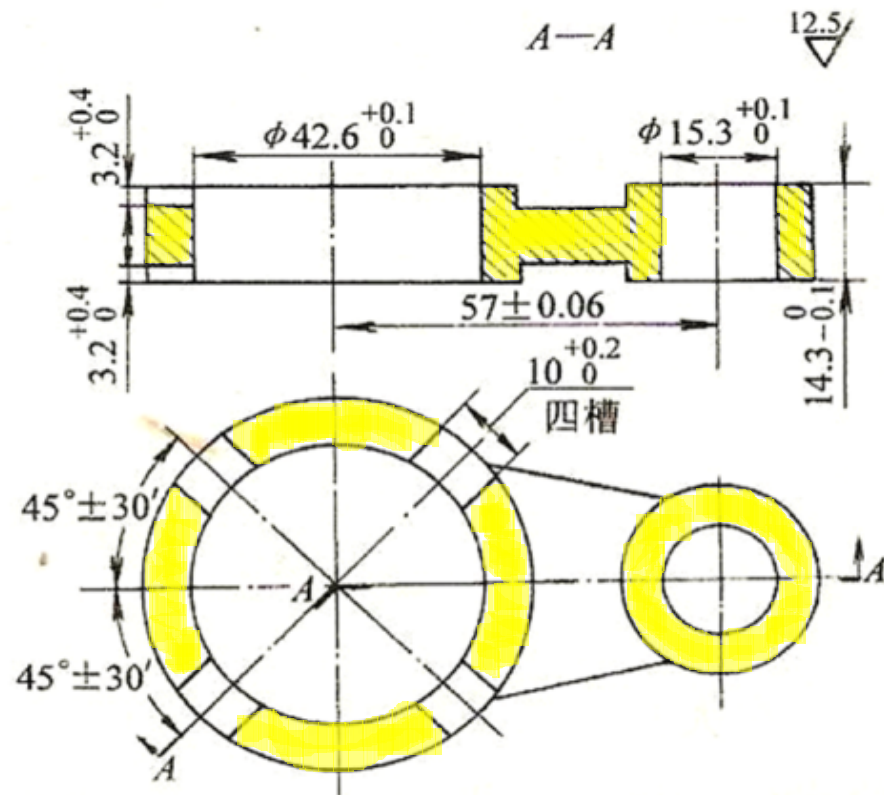
(4)了解夹具制造车间的生产条件和技术现状

(5)准备好设计夹具用的各种标准、工厂规定、典型夹具图册和相关夹具设计指导资料等。



# 一、设计准备工作

以成批生产连杆为例，说明夹具设计的具体方法步骤。



槽宽10

槽深3.2

槽位置 $45^\circ$

图6-2-1 连杆铣八槽工序图



## 二、拟定夹具结构方案



### 1. 工件的定位方案

理论需限制的自由度：6个

选择定位元件：一面两销

变更工位方案：两个相差为90度菱形销

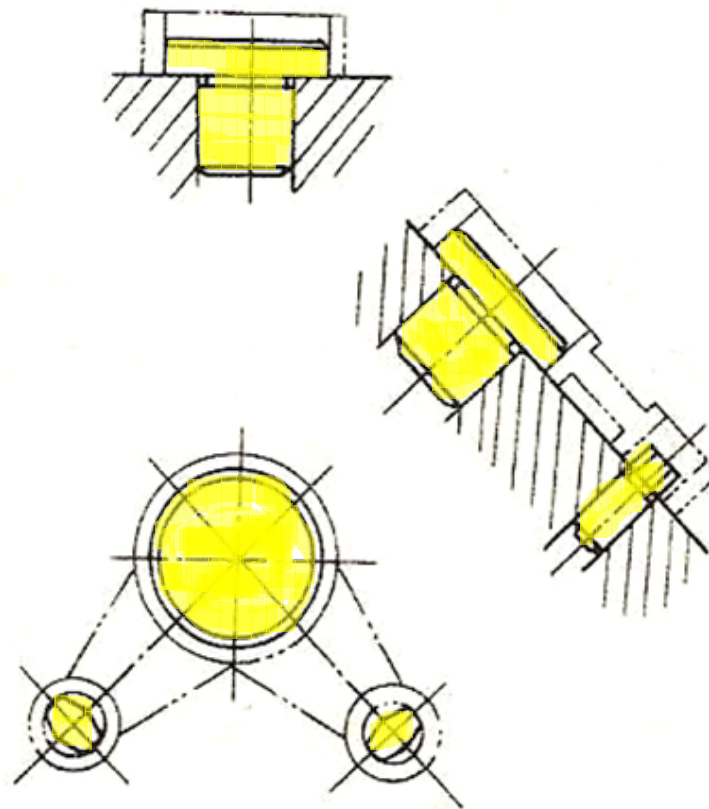


图6-2-2 铣连杆槽的定位方案



## 二、拟定夹具结构方案



### 2. 工件的夹紧方案

夹紧作用点：大孔端面

夹紧力方向：向下

夹紧机构：手动螺旋压板

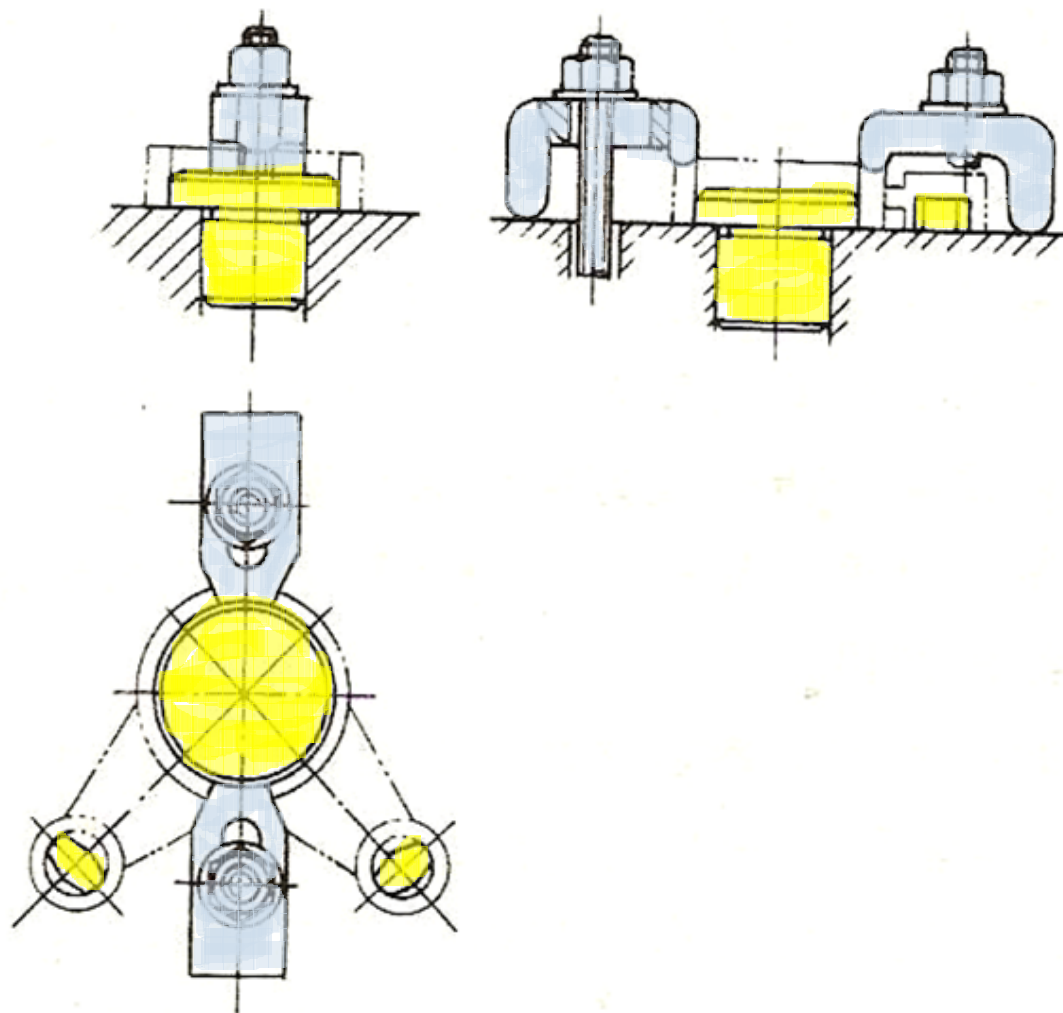


图6-2-3 铣连杆槽的夹紧方案



### 3. 刀具的对刀或导引方案

直角对刀块  
塞尺

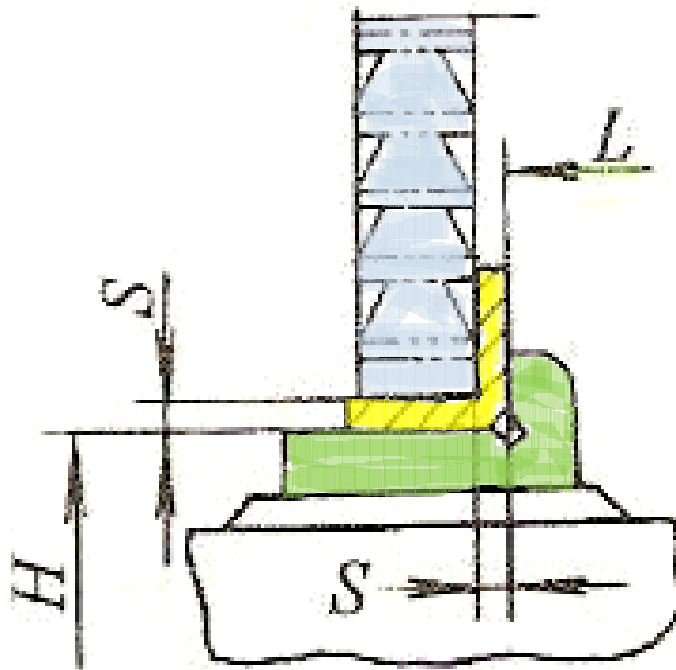


图6-2-4 对刀方案

## 二、拟定夹具结构方案



### 4. 夹具体结构，夹具在机床上的安装方式

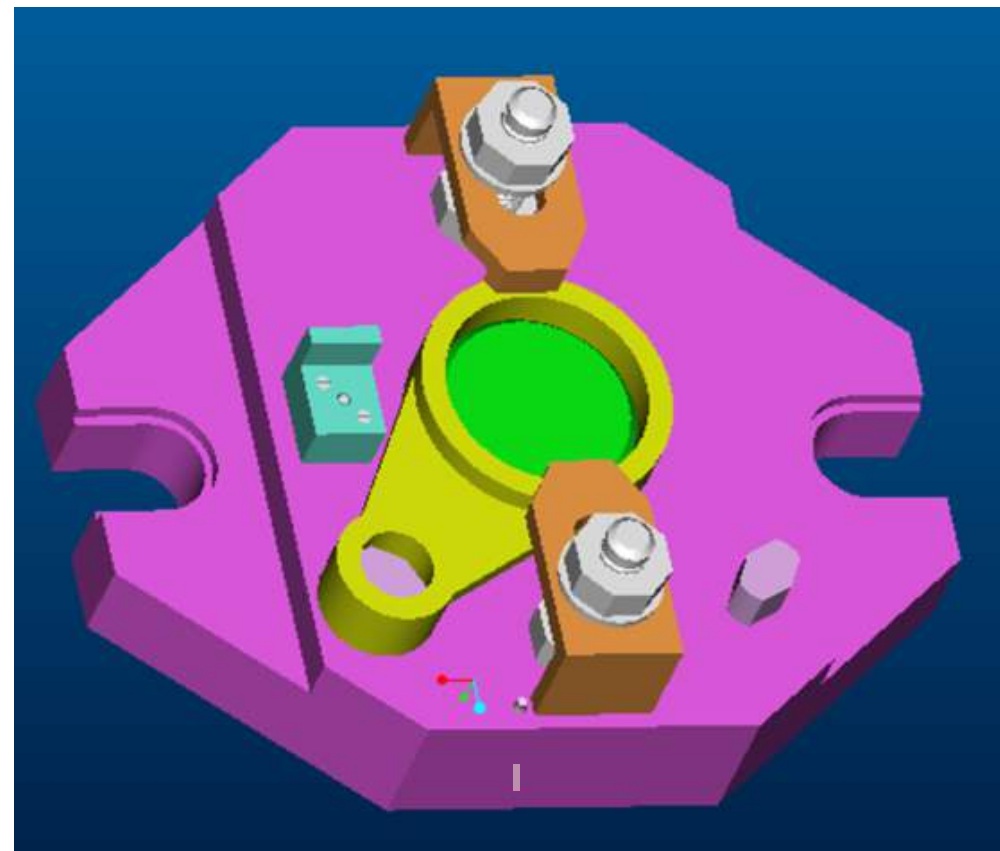
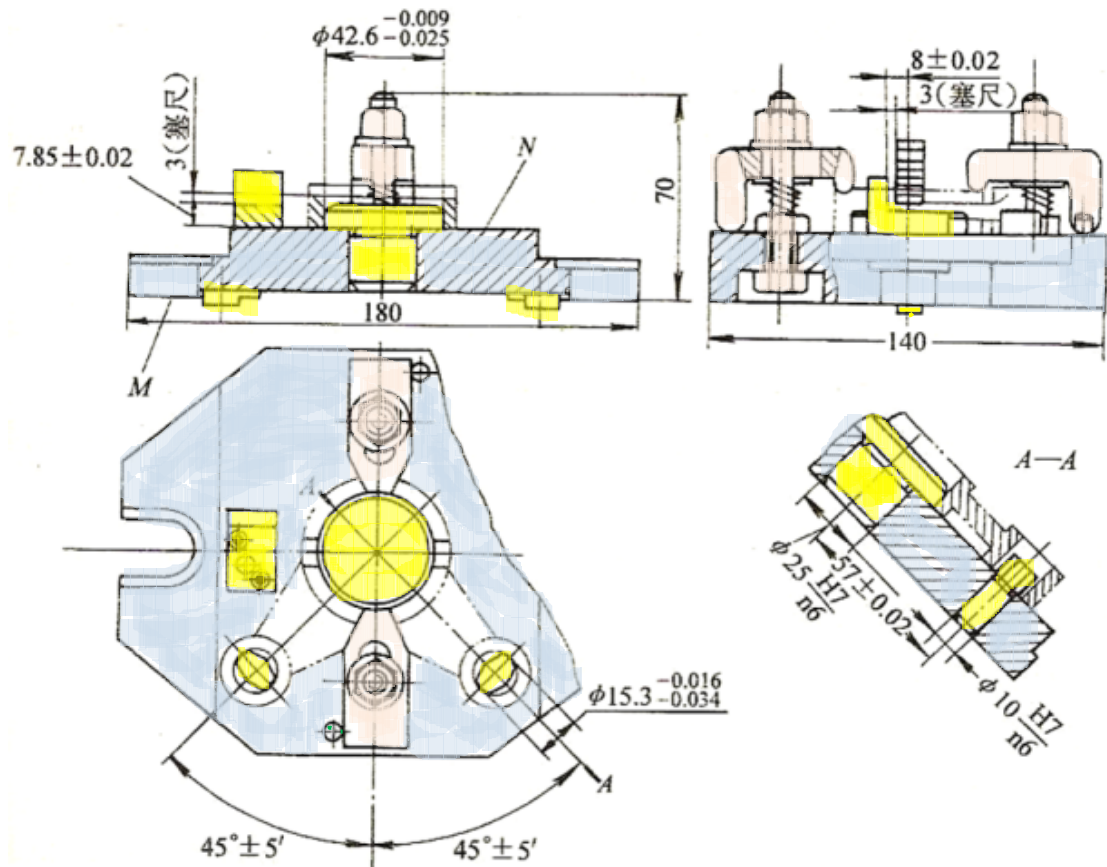


图6-2-5 铣连杆八槽的夹具总图

以上内容仅为本文档的试下载部分，为可阅读页数的一半内容。如要下载或阅读全文，请访问：  
<https://d.book118.com/318015015143007011>