

洁如幼儿园改造工程

消防施工方案

编制人：

审核人：

审批人：

编制单位：北京消防安全有限公司

编写日期： 年 月 日

施工方案

主要分部分项工程施工方案

洁如幼儿园改造工程由水喷淋、消火栓、火灾自动报警及联动等系统组成。各消防系统具有不同的消防功能，但又有机地结合成一体，为日后本工程的正常使用提供消防安全保障。各系统的施工有其特点、规律、方法和施工工艺，但均属于机电安装工程，有其共同的施工规律。

同时依据各系统的施工工艺及作业面的提供，合理安排各系统之间的交叉施工，根据总控工期及各专业施工情况，统一调整安排分部、分项工程的交叉施工。消防各系统根据提供作业面的情况，组织并行或交叉施工，同时在组织分部、分项工程施工时，遵循先地下、后地上；先室外、后室内的原则，积极协调配合土建、机电和装修等其他专业的施工，做好各专业、各分部分项工程之间的平行或穿插施工，保证严格按照施工进度计划执行，做到有主有次、既照顾全面又突出重点，配合总承包商按时、保质完成上述分部分项工程的消防施工。

本工程消防系统主要施工方案

一、火灾自动报警系统、水喷淋、消火栓、事故广播系统施工方案

1. 设备及主材的选型

设备及主材的选型严格遵循下列原则

- (1) 严格按照业主对于设备、材料的有关规定和设计图纸的要求，选定设备、主材及其它材料。
- (2) 设备材料订货前，严格按照程序向业主、总承包商、监理提供技术资料及供货依据，包括设备的定型测试，出厂验收试验的检测报告。

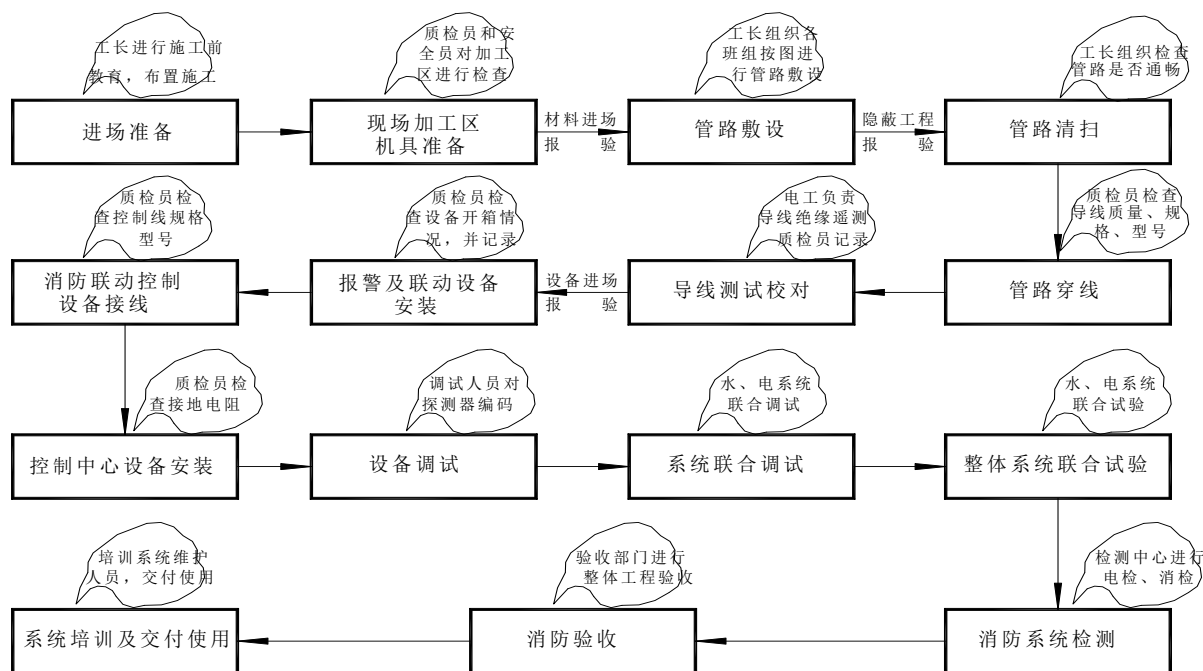
2. 施工技术准备

洁如幼儿园改造工程深化设计图纸在经设计部门审核合格后，及时组织技术负责人、技术人员、工长、质检员熟悉图纸，在一周内会同设计人员进行图纸会审和设计交底，对施工人员进行交底，并当面解决落实图纸或施工中可能出现的问题并及时整理。图纸会审后一周内以图纸会审纪要的形式确定，如当时无法确定的以变更洽商形式解决。在熟悉图纸的过程中，技术负责人根据工程需要及时准备相关的图集、规范、标准、法规以及其他有关技术文件。

3. 现场施工条件

- (1) 按总承包商提供现场临电电源在施工现场周围设置电源箱，来满足现场施工用电的要求。
- (2) 总承包商提供现场临水的水源在建筑物的周围，可以满足施工用水要求。
- (3) 通过总承包商申请架设临时电话线路供现场管理人员使用。

4. 施工工艺



(1) 主要制作的工艺流程

(2) 材料、设备进场检验

工程使用材料根据国家标准以及投标书中列出的生产厂家对采购的产品质量进行验证，并对以下方面进行检查：主要材料采购时应同时签订定货合同，明确质量目标和生产日期，保证工程的顺利进行。

- 1) 施工负责人、工长、技术人员依据施工图纸认真制订详尽的材料/设备计划，拟订材料/设备进场时间，由项目经理审核后交公司材料主管审批。
- 2) 材料采购员严格按照公司相关采购文件进行采购，杜绝假冒、伪劣产品进入施工现场。
- 3) 材料进场检验：察看外观质量，检查产品规格/型号、计量和点验产品数量，测量产品几何尺寸，认真填写采购产品记录，如验证时发现与合同不符或不合格产品时，上报上级部门进行评审或立即清除退货。
- 4) 检验产品的合格证，检测报告及相关的材质检验报告单，如发现上述资料内容与产品不相符或资料过期时不应接收此批产品。
- 5) 线缆进场后由技术人员与质检员按照招标图纸技术要求共同检验导线的规格/型号、数量、利用游标卡尺测量导线线芯直径及绝缘层厚度，用绝缘遥表测量导线绝缘电阻测试等，按照工程资料管理要求认真填写物资进场报验资料及各种导线样品报监理单位工程师检验，或要求监理工程师到现场共同检验，监理工程师检验合格签字后方可使用。
- 6) 现场材料员根据规定进行对所有材料进行标识、保管和维护，凡进入现场的物资均应进行标识，标识牌上注明物资名称、规格、材料、产地等。

(3) 安装技术要求

- 1) 认真熟悉图纸, 根据施工方案、技术交底的具体措施选用材料, 测量尺寸, 绘制草图, 预制加工。
- 2) 核对有关专业图纸, 与总承包商方共同排布各种管道位置、标高是否存在交叉或排列不当, 及时与设计人员研究解决, 办理恰当手续。
- 3) 检查预留、预埋管路位置、标高、坐标是否准确。
- 4) 检查进场材料设备等是否符合设计要求和质量标准。
- 5) 要安排合理的施工顺序, 避免工种交叉作业干扰, 影响施工。
- 6) 在进入安装阶段时, 项目部应制定详尽的施工安排, 对施工人员进行相关技术培训, 使其符合门头沟区少年宫迁建工程的要求。

(4) 施工技术要求

1) 管路敷设及吹扫

施工队伍在施工前要仔细阅读图纸, 做好技术交底记录, 及时与设计人员取得联系, 明确需要敷设管路位置和管路大小, 严格按经审批的深化图纸进行施工, 管路连接过程中应确保管口平整无毛刺, 管路进入接线盒时, 应在接线盒内外以锁母加紧, 留于接线盒内的丝扣部分应控制在 8 毫米左右。管路固定距离应不大于 2 米。线管全部敷设完毕, 应对管路进行吹扫, 清理钢管内存留的杂物 (积水、铁锈、尘土、砂石粒等), 并且应准确的校对预埋管路的走向、接线盒位置等。可在钢丝上绑上破布, 来回拉几次清除。对弯曲较多或管路较长的钢管, 还应向管内吹入滑石粉, 以便穿线。目测管路另一端口无杂物、积水吹出, 空气在管路中畅通, 校对管路无堵塞情况为合格。

2) 导线敷设

在系统布线前, 应充分了解消防产品的布线要求, 做到正确布线。火灾报警设备所需导线的根数、规格, 报警系统的传输导线截面, 应满足自动报警装置、漏电火灾报警装置、事故广播装置等技术条件所要求的最小截面, 同时必须满足机械强度要求。使用电缆时其截面应按报警装置产品技术条件确定, 同时符合设计要求。

穿线前, 应检查每个管口的护口是否齐全, 如有遗漏和破损, 均应通报总承包商补充和更换。导线穿入钢管时, 管口处应装设护套保护导线; 在不进入接线盒 (箱) 的垂直管口, 穿入导线后应将管口密封。

火灾自动报警系统、事故广播、漏电火灾报警系统的布线, 应符合现行国家标准《电气装置工程施工及验收规范》的规定。在自动报警系统布线时, 应根据现行国家标准《火灾自动报警系统设计规范》的规定, 对导线的种类、电压等级进行检查。不同系统、不同电压、不同电流类别的线路不应穿于同一根管内或线槽的同一槽孔内。

在管内或线槽内的穿线, 应在建筑抹灰及地面工程结束后进行。导线在管内或线槽内, 不应有接头或扭结。导线的接头, 应在接线盒内焊接或用端子连接。

火灾探测器的传输线路选择双色的绝缘导线, 同一工程中相关线路的绝缘导线颜色一致, 接线端子应标注清楚。

漏电火灾报警系统的探测器与监控设备之间采用阻燃双绞线, 二总线传输方式。

管内导线或电缆的总截面面积不应超过管内截面积的 40%, 设于封闭线槽内的绝缘导线或电缆的总截面面积不应大于线槽净截面积的 50%。

3) 管线检测

按照配管要求检查配管是否有防火设计要求, 包括: 管径、接线盒预留长度、位置是否正确, 接地及连接, 检查不合格处, 应及时与总承包商取得联系, 配合总承包商予以解决, 以防设备安装后或运行时出现不良现象。

配线要求检查线径、数量、线色、线号、摇测绝缘、预留长度、线间连接是否符合要求。

导线绝缘电阻测试: 导线测试必须使用 $500M\Omega$ 表进行测试, 应使用由计量部门检测合格的兆欧表导线按回路区域敷设完成后, 应对敷设的导线进行绝缘电阻测试, 导线测试按回路区域、探测设备安装路径逐一进行测试, 可将断断续续的探测线路先连接后再测试, 要求导线线间、对地的电阻值应在 $20M\Omega$ 以上, 导线接地电阻测试要求使用准确的接地体。导线测试应邀请监理工程师到现场进行检验, 监理工程师检验合格认可后方可进行下道工序。

4) 设备安装

A. 设备安装前的准备工作

在进行安装设备前要及时与装修单位取得联系, 根据装修图纸按照消防规范对消防部位定位, 重新制定进度计划, 使之符合装修工程的要求。

火灾自动报警系统的设备安装, 应按深化设计图纸进行。施工人员不得擅自随意更改, 如遇到位置与其他设备重叠的部位, 应及时同时项目部管理人员, 由管理人员与相关单位协商。

安装前, 应检查设备的国家消防机构检测报告、当地消防部门颁发的准许使用证书以及设备合格证书。

安装前, 应具备设备布置平面图、接线图、系统图以及其它必要的技术文件。

B. 探测器的安装要求

安装的设备及器材运至施工现场后, 应严格进行开箱检查, 并按清单造册登记, 设备及器材的规格型号应符合设计要求, 设备安装前应进行模拟试验, 不合格者不得使用。

探测器安装时, 要按施工图选定的位置, 现场定位划线, 在吊顶安装时, 要注意纵横成排对称, 在施工现场时遇到与其它专业设备等障碍时, 要作出适当的移位, 如移位超出探测器保护范围, 应与设计单位联系, 进行修改变更。

火灾探测器的安装位置, 应符合下列规定: 探测器至墙壁、梁边的水平距离, 不应小于 $0.5m$; 探测器周围 $0.5m$ 内, 不应有遮挡物; 探测器至空调送风口边的水平距离, 不应小于 $1.5m$; 至多孔送风顶棚孔口的水平距离, 不应小于 $0.5m$ 。

在宽度小于 $3m$ 的内走道顶棚上设置探测器时, 宜居中布置。感温探测器的安装间距, 不应超过 $10m$ 。感烟探测器的安装间距, 不应超过 $15m$ 。探测器距端墙的距离, 不应大于探测器安装间距的一半。

探测器宜水平安装, 当必须倾斜安装时, 倾斜角不应大于 45° 。

探测器的底座应固定牢靠, 其导线连接必须可靠压接或焊接。当采用焊接时, 不得使用带腐蚀性的助焊剂。

探测器的“+”线应为红色, “-”线应为蓝色, 其余线应根据不同用途采用其它颜色区分。但同一工程中相同用途的导线颜色应一致。

探测器底座的穿线孔宜封堵, 安装完毕后的探测器底座应采取保护措施。

探测器的确认灯, 应面向便于人员观察的主要入口方向。

探测器在即将调试时方可安装并上好防尘罩, 待整个系统全部安装完毕后, 取下防尘罩并进行必要的调整工作。

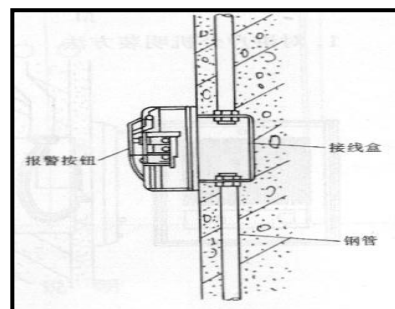
C. 手动报警按钮的安装要求

手动火灾报警按钮, 应安装在墙上距地(楼)面高度 $1.4m$ 处; 手动火灾报警按钮, 应安装牢固, 并不得倾斜; 手动火灾报警按钮的外接导线, 应留有不小于 $10cm$ 的余量, 且在其端部应有明显标志。

D. 事故广播安装

走道和大厅等公共区域采用吸顶式扬声器, 走道区域的扬声器居中布置。

E. 消防专用电话



设置在消防泵房，主要配电室，电梯机房，消防控制室及主要出入口，在每个室内手动报警按钮须装置一通讯系统插孔，供手提电话机在实地连接通信。

A. 端子箱安装

端子箱的安装应根据设计要求的高度和位置采用金属膨胀螺栓将箱固定在墙壁上（明装），管进箱处应带好护口。将干线电缆和支线分别引入，剥去电缆绝缘层和导线绝缘层，使用对线耳机，两人分别在线路两端逐根核对导线编号，将导线留有一定长度的余量，然后绑扎成束，在压接前应再次摇测绝缘值。端子箱标签应采用背刻以红字的不碎透明塑料片上，在端子门内板上贴以不易退色的硬纸端子图。

1. 设备及主材的选型

严格遵循下列原则：

- (1) 严格按照建设单位对于设备、材料的有关规定和设计图纸的要求，选定设备、主材及其它材料。
- (2) 凡业主参与订货的货物规格、技术指标、价格与支付条件以及供货时间，运输方式、售后服务等应主动征求业主的意见，以按期确定具体的供应商，并严格遵守我公司《顾客提供产品的控制程序》。
- (3) 设备材料订货前，严格按照程序向业主提供技术资料及供货依据，包括设备的定型测试，出厂验收试验的检测报告。

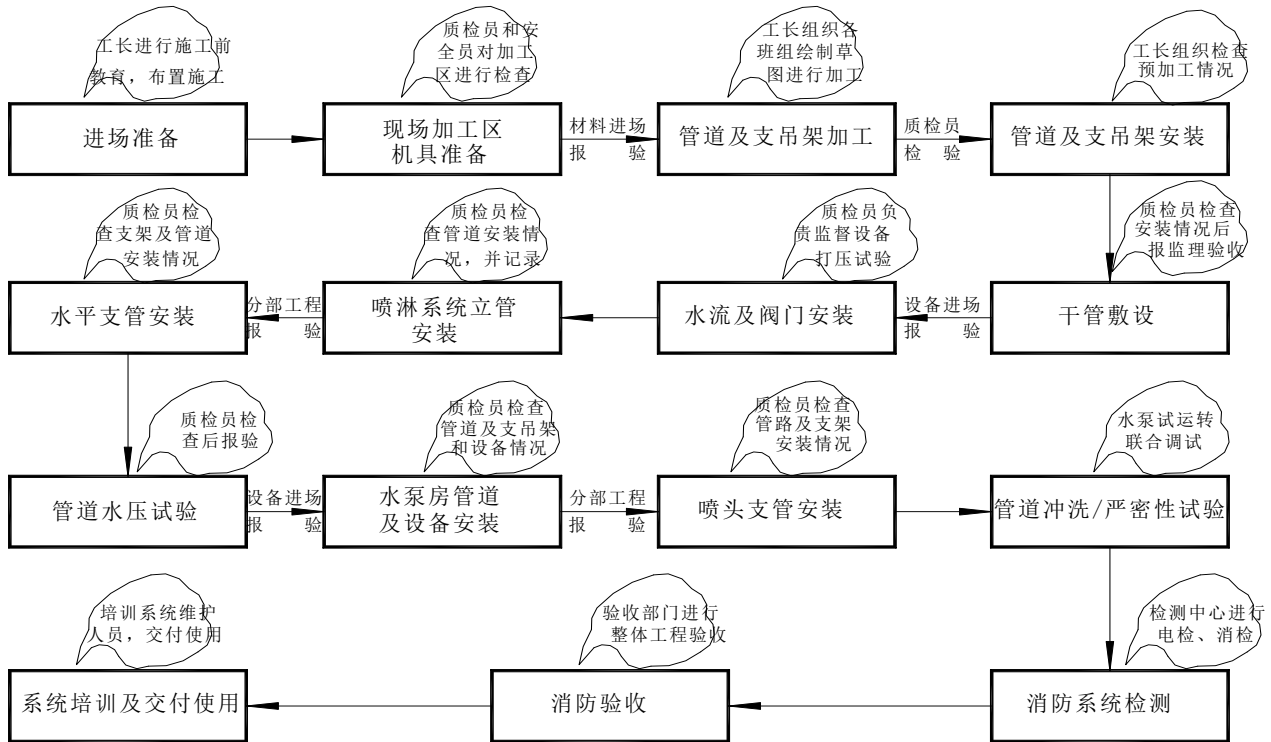
2. 施工技术准备

- (1) 认真熟悉图纸，根据施工方案、技术、安全交底的具体措施选用材料，测量尺寸，绘制草图，预制加工。
- (2) 核对有关专业图纸，查看各种管道位置、标高是否由交叉或排列不当，及时与设计人员研究解决，办理恰当手续。
- (3) 检查预埋件和预留洞是否准确。
- (4) 检查管材、管件、阀门、设备及组件等是否符合设计要求和质量标准。
- (5) 要安排合理的施工顺序，避免工种交叉作业干扰，影响施工。

3. 现场施工条件

- (1) 施工现场基本清理干净。
- (2) 管道安装所需要的基准线应测定并标明，如吊顶标高、地面标高、内隔墙位置线等。
- (3) 设备基础经检验符合设计要求，达到安装条件。
- (4) 安装管道所需要的操作架应由专业人员搭设完毕。
- (5) 进场后，根据深化设计图纸核对预留套管位置，与总承包商配合完成套管的焊接和封堵，所有套管应采用镀锌钢管，焊接部位应做好防腐处理。
- (6) 检查管道支架、孔洞的位置、尺寸是否正确。
- (7) 喷洒头安装按建筑装修图确定位置，吊顶龙骨安装完按吊顶材料厚度确定喷洒头的标高。封吊顶时按喷洒头预留口位置在顶板上开孔。

(1) 主要施工工艺流程



材料、设备进场检验:

工程使用材料根据国家标准以及投标书中列出的生产厂家对采购的产品质量进行验证，并对以下方面进行检查：主要材料采购时应同时签订定货合同，明确质量目标和生产日期，保证工程的顺利进行。

- 1) 管材、管件现场检查：管材表面应无裂纹、缩孔、夹渣、折迭和重皮；镀锌钢管内外表面的镀锌层不得有脱落、锈蚀等现象；非金属密封垫应质地柔韧、无老化变质或分层现象，表面应无折损、皱纹等缺陷；法兰密封面应完整光洁，不得有毛刺及颈项沟槽，螺纹法兰的螺纹应完整、无损伤。
- 2) 喷头的现场检验：喷头的型号、规格应符合设计要求；喷头的商标、型号、公称动作温度、制造厂商及生产日期等标志应齐全；喷头外观应无加工缺陷和机械损伤；喷头罗纹密封面应无伤痕、毛刺、缺丝或断丝现象。闭式喷头宜进行密封性能试验，以无渗漏无损伤为合格，试验数量应从每批中抽查1%，但不少于5只，试验压力应为3.0Mpa，试验时间不得少于3min。当有两只或以上不合格时，不得使用该批喷头；当只有一只不合格时，应在抽查2%，但不得少于10只，重新进行密封性能试验，当仍有不合格时，亦不得使用该批喷头。
- 3) 阀门及其附件的现场检验：阀门的型号规格应符合设计要求；阀门及其附件应配备齐全，不得有加工缺陷和机械损伤；报警阀除应有商标、型号规格等标志外，尚应有水流方向的永久性标志；报警阀和控制阀的阀瓣及操作机构动作灵活，无卡涩现象，阀体内应清洁、无异物堵塞；水力警铃的铃锤应转动灵活，无阻滞现象；报警阀应逐个进行水压试验，试验压力应为额定工作压力的2倍，试验时间应为5min，阀瓣处应无渗漏为合格。

压力开关、水流指示器及水位、气压、阀门限位等自动监测装置应有清晰的铭牌、安全操作指示标志和产品说明书，水流指示器尚应有水流方向的永久性标志，安装前应逐个进行主要功能检查，不合格者严禁使用。喷头、报警阀、压力开关、水流指示器等主要系统组件应经国家消防产品质量监督检验中心检测合格。

4) 现场材料员根据规定对所有材料进行标识、保管和维护，凡进入现场的物资均应进行标识，露天存放的采用铁板标识牌，室内存放的物资用塑料的标识牌，标识牌上注明物资名称、规格、材料、证明等，向监理进行材料报验合格后方可使用。

(2) 施工技术要求

1) 支吊架制作安装

A. 支吊架制作

工长、技术员按图纸设计的要求，绘制出支（托）、吊架及防晃架的图形、尺寸，图形中应标注所用材料的规格型号；并提出相应的材料计划、加工工艺要求及施工方法。

施工人员按照图纸制作各种支架，材质、加工尺寸及焊接质量应符合设计要求和国家现行有关标准规定。（支架的固定孔宜用台钻打孔，不应用电气焊烧孔）

做好防腐处理，根据规定各刷两遍油漆，内层防锈漆，外层为油漆（如材料有浮锈的情况，应先用钢丝刷子除锈后再刷防锈漆）各班组做好施工记录，自互检记录。

工地质检员对所有的支架进行检验，不合格者不准使用，并填写质量检验评定。

B. 支吊架安装

管道支架的距离

公称直径（mm）	25	32	40	50	70	80	100	125	150
距离（m）	3.5	4.0	4.5	5.0	6.0	8.0	8.5	7.0	8.0

喷洒管道支架、吊架的安装位置不应妨碍喷头的喷水效果；管道支吊架预喷头之间的距离不宜小于300mm；与末端喷头之间的距离不宜大于750mm。

配水支管上每一直管段，相邻两喷头之间的管段设置的吊架均不宜少于1个；当喷头之间的距离小于1.8m时，应分段设置吊架，但吊架的间距不宜大于3.6m。

当管子的公称直径大于或等于50mm时，每段配水干管或配水管设置防晃架不应少于1只；当管道改变方向时应增设防晃架。

竖直安装的配水干管应在其始端和终端设防晃支架或采用管卡固定，其安装位置距地面或楼面的距离宜为1.5m-1.8m。

管道支吊架及防晃架安装应牢固可靠，采用膨胀螺栓固定在楼板、梁、柱等结构上，不应在承重梁底部安装膨胀螺栓固定支架。

2) 管网安装

本工程喷洒给水管道采用热镀锌钢管，管道公称直径大于100mm时采用机械沟槽连接，小于等于100mm时采用丝扣连接。消火栓系统管道采用焊接钢管，焊接连接。

A. 干管（立管）安装

沟槽管件连接的钢管安装必须遵循先装大口径、总管、立管、后装小口径、分支管的原则，安装过程中不应跳装、分级装，应按顺序安装，以免出现段与段之间连接困难和影响管路整体性能及感观效果，接头部位应设有支撑点。（沟槽管件的连接方法见附件）

备好符合要求的沟槽管段、配件和附件，安装前检查钢管端面是否有毛刺，应用锉刀将端面打磨光滑

以免刺伤橡胶圈。

检查橡胶密封圈有无损伤，橡胶圈必须与沟槽件是配套产品，将其套上一根管的端部，两端部应留有2mm的间隙，再将橡胶圈套上另一根钢管的端部，使橡胶圈位于接口中间部位，并在其周围涂抹润滑剂。

检查管路中心线应保持一致，在接口位置橡胶密封圈外侧安装刚性卡箍接头，将卡箍凸边卡进沟槽内，卡箍两边螺栓紧固时应均匀上紧，以免橡胶圈起皱受损。

管道的机械三通、机械四通安装，应在连接支管部位使用开孔机在主管道上开孔，开孔尺寸应按照厂家产品的技术参数进行。

穿墙处不得有接口，包括丝接、焊接、法兰连接等其他接口；管道穿墙体或楼板时应有套管保护，套管长度不得小于墙体厚度，其顶部应高出装饰地面20mm，底部应与楼板地面相平；安装在墙壁内的套管其两端与饰面相平。穿过楼板的套管与管道之间的缝隙应采用阻燃材料填塞密实且端面应光滑；管道的接口不得设在套管内。

穿过伸缩缝、变形缝时，应按设计要求加装金属伸缩软管接头，在管道或保温层外皮上、下部留有不小于150mm的净空。

管道的安装位置应符合设计要求。当设计无要求时，管道的中心线与梁、柱、楼板等的最小距离应符合下页表规定。

公称直径 mm	25	32	40	50	70	80	100	125	150	200
距离 mm	40	40	50	60	70	80	100	125	150	200

管网在安装中断时，应将管道的敞口封闭，以防进入杂物。

立管安装在竖井内时，在管井内预埋铁件上安装卡件固定，立管底部的支吊架应牢固，防止立管下坠。

明装管道成排安装时，直线部分应互相平行。曲线部分，当管道水平或垂直并行时，应与直线部分保持等距；管道水平上下并行时，弯管部分的曲率半径应一致。

A. 配水支管安装

配水支管 DN100 以下为丝扣连接螺纹连接应符合下列要求

管子应采用机械切割，切割后，应用半圆锉将管口锉光滑，切割面不得有飞边、毛刺；管口不应呈现圆形，不宜出现马蹄圆。

管螺纹加工精度符合国际《管螺纹规定》、《普通螺纹基本尺寸要求》、《普通螺纹公差与配合》《管路旋入端螺纹尺寸系列》，螺纹清洁、规整无断丝。

当管道变径时，宜采用异径接头；在管道弯头处不得采用补芯；当须要采用补芯时，三通上可用1个，四通上不应超过2个；公称直径大于50mm的管道不宜采用活接头。

螺纹连接的密封填充料应均匀附着在管道的螺纹部分；拧紧螺纹时，不得将填充料挤入管道内；连接后，应将连接处外部清理干净，做好防腐处理，根据规定各刷两遍油漆，内层刷防锈漆，外层为油漆。

管道安装要与通风管道、空调管道、给排水管道和暖卫管道的位置协调好，避免管道多次拆改。

管道横向安装宜设0.002-0.005的坡度，且应坡向排水管；当局部区域难以利用排水管将水排净时，根据设计要求增加泄水阀门。

管道安装完后，将配水干管、配水管上的污物清理干净，按设计要求明/暗敷设时刷防锈漆和红色调和漆各两遍，保证油漆表面光滑平整，附着良好，无脱皮、起泡和漏刷，油漆膜厚度均匀，色泽一致，无流淌及污染现象；刷漆前还应对周围的装修装饰做有效的成品保护。

管网安装过程中，分层分段的各班组应做好自互检、交接检记录，由班组长认真填写后，交给现场质检员；经质检员现场实地检查合格后，填写《预检记录》、《隐蔽工程检验记录》经监理检验合格后方可进行下道工序。

2) 设备安装

A. 报警阀及水流指示器安装

报警阀的安装高度应为距地面1.2米，两侧与墙的距离不应小于0.5m，正面与墙的距离不应小于1.2m，报警阀处排水措施应于报警阀试验管连接到位，并应防止泄水时水花四溅。

报警阀组装时应按产品说明书和设计要求，控制阀应有启闭指示标志，并使阀门工作处于常开状态。水流指示器应在管道试压和冲洗合格后安装，水流指示器的规格型号应符合设计要求。水流指示器安装在每层的水平分支干管上。应水平安装，倾斜度不宜过大，保证叶片活动灵敏。水流指示器前后应保持有 5 倍安装管径的直管段，安装时应保证水流方向与指示器的箭头方向一致。水流指示器及报警阀组安装采用沟槽法兰连接。

A. 洒水喷头安装

喷头安装应在系统试压冲洗合格后进行，有吊顶装饰的随装修同步进行。

安装喷头应使用厂家提供的专用扳手，以避免喷头安装时遭受损伤。安装在易受机械损伤处的喷头，应加设喷头防护罩。

喷头安装时，溅水盘与吊顶、门、窗、洞口或强面的距离应符合规范要求。

当喷头溅水盘高于附近梁底或高于宽度小于 1.2m 的通风管道腹面时，喷头溅水盘高于梁底、通风管道腹面的最大垂直距离应符合下表规定。

喷头与梁、通风管道的水平距离 (mm)	喷头溅水盘高于梁底、通风管道腹面的最大垂直距离 (mm)
300~600	25
600~750	75
750~900	75
900~1050	100
1050~1200	150
1200~1350	180
1350~1500	230
1500~1680	280
1680~1830	360

通风管道宽度大于 1.2 米时，喷头应安装在腹面以下部位，或在其腹部下面增加一只下垂型喷头。当喷头安装在不到顶的隔断附近时，喷头与隔断的水平距离应符合下表规定。

水平距离 (mm)	150	225	300	375	450	600	750	900
最小垂直距离 (mm)	75	100	150	200	236	313	336	450

B. 消火栓箱安装

本工程消火栓系统管道仅更换环管管道，消火栓箱体更换外框，地下二层至地上三层更换减压稳压消火栓。

2) 管道试压及冲洗

管网安装完毕后，应对其进行强度试验、严密性试验和冲洗：

A. 管道水压强度试验

系统试压前应根据现场情况分系统编制专项试验方案，报请监理/业主/总承包商审批，试压方案应监理审批签字同意后方可进行。

由于本工程楼层数较多，一次性完成系统的水压试验及系统管道冲洗较为困难。因此结合施工进度和配合土建专业施工要求，采取分批、分系统、分段进行部分管道的水压试验。

系统试压前管网安装必须经监理/业主检验合格，符合设计要求；试压用压力表不少于 2 只；精度不低于 1.5 级，量程应为试验压力的 1.5-

2 倍（试验压力表应在北京市计量局检验合格为准）；试压冲洗前必须由技术人员编写试验方案，经监理/业主批准后实施；对不能参与试压的设备、仪表、阀门及其附件应加以隔离或拆除；加设的临时盲板应具有突出于法兰的边耳，且应做明显标志，记录临时盲板的数量。

系统试压前应检查试验管段，所有预留口应用丝堵封好，管网的支吊架一定要安装稳固。

系统试压应竖向分层、分段进行，喷淋系统首先由地下一层至地下二层；消火栓系统按照每根主干管逐一进行；

水压强度试验的测试点应设在系统管网的最低点，对管网注水时，应将管网内的空气排净，并应缓慢升压，达到试验压力后，稳压 30min，目测试验管网无渗漏和无变形，且压降不应大于 0.05Mpa；为合格。

A. 管网冲洗

管网冲洗应在试压合格后分段进行。冲洗顺序应先室外，后室内；先地下，后地上；室内部分的冲洗应按配水干管、配水管、配水支管的顺序进行。

系统冲洗前根据现场情况由技术人员编制管网冲洗方案，经监理/业主批准后，分批、分段进行。

管网冲洗应从管网的最高点注入清水，管网的最低点排出，水流的方向应与发生火灾时水流的方向一致；连续冲洗。

管网冲洗的水流速度不宜小于 3m/s；其流量不宜小于下表。

管道公称直径（mm）	200	150	125	100	80	65	50	40
冲洗流量（L/S）	98	58	38	25	15	10	6	4

当施工现场冲洗流量不能满足要求时，应按系统的设计流量进行冲洗，或采用水压气动冲洗法进行冲洗。

不能经受冲洗的设备和冲洗后可能存留脏物、杂物的管段，应进行清理。

冲洗直径大于 100mm 的管道时，应对其死角和底部进行敲打，但不得损伤管道；管网冲洗应连续进行，目测出水口水色、透明度与入水口水色基本一直，无杂质冲出后方可结束。

B. 管网水压严密性试验

水压严密性试验应在水压强度试验和管网冲洗合格后进行，试验压力应为设计工作压力，稳压 24h，应无泄露为合格。

C. 系统试验、冲洗预防措施

在系统试压试验过程中，如发现有渗漏接口应及时停止加压，将管网内的水泻出后进行维修，严禁带压进行修理以免造成部件损坏、人身安全及水害；

管网冲洗所采用排水管道，应与排水系统可靠连接，其排放应畅通和安全，排水管道的截面不得小于被冲洗管道的 60%；

在试验过程中同时准备水桶、消防水龙带等排水措施，以防管道接口部位渗漏；设专职人员看护阀门、巡视试验管网，以防造成大面积的水害。

试验过程应认真填写过程记录。自检合格后，应填写试验记录。

试验结果检查阶段，应有监理/业主负责人到现场检查合格并签字后，方可进行下道工序。

工程管理制度

一、制定质量管理制度

工程开工前，根据质量目标制定科学、可靠、先进的质量保证体系和《质量管理体系文件》，然后以施工质量为主线，编制详细、可行的《质量例会制度》、《质量协调制度》、《质量验收制度》、《质量责任制度》、《质量保证措施》、《三检制度》、《成品保护制度》、《挂牌制度》、《标签制度》、《质量会诊制度》、《质量奖惩制度》等质量管理制度，做到有章可依，并且在每一分项施工前，质量部门都要进行详细的质量交底，指出质量控制要点及难点，说明规范及设计要求，把施工重点，在分项工程未施工前就把质量隐患消

除掉。

各项管理制度规定如下：

1. 质量会诊制: 在项目内部分别组成水喷淋系统、火灾自动报警及联动系统、消火栓系统等分项工程质量考评小组, 对每个施工完毕的施工段进行质量会诊和总结, 并填写安装质量会诊表, 质量会诊表中着重反映发生每种质量超差点的数量, 并对发生的原因进行分析说明。质量会诊小组成员在每期质量例会上对上一期质量会诊出来的主要问题进行有针对性的分析和总结, 提出解决措施, 预控下一期不再发生同样的问题。同时, 项目部质检员对各层同一分项工程质量问题发生频率情况进行统计分析, 做出统计分析图表, 进一步发现问题变化趋势, 以便更好地克服质量通病。
2. 奖惩制度: 通过奖优罚劣, 促使施工人员进一步加强责任感, 把工作做得更细、更认真, 避免不必要的错误发生或杜绝今后再发生类似的错误。
3. 标签制度: 每施工完一段, 项目质检员立即检测, 并将检测结果如实地填入质检标识签内, 标识签粘贴在受检部位, 方便工人及时了解每段施工质量的好坏, 对增强工人的质量意识起到警示作用。
4. 三检制度: 各分项工程质量管理严格执行“三检制度”(即自检、互检和交接检、专业检), 隐蔽工程作好隐、预检记录, 质检员作好复检工作并请业主或监理验收。
5. 成品保护制度: 对易破损、破坏的工程成品、半成品或设备、器具采取相应措施, 安排专人负责, 并采取相应的奖惩措施, 做好工程成品、半成品或设备、器具的成品保护工作。
6. 奖惩制度: 通过奖优罚劣, 促使施工人员进一步加强责任感, 把工作做得更细、更认真, 避免不必要的错误发生或杜绝今后再发生类似的错误。
7. 质量协调制度: 包括内部质量协调和外部质量协调两个方面。内部质量协调主要指消火栓系统系统、水喷淋系统、火灾自动报警及联动系统等分项工程之间的质量协调, 以及各个系统内部各工序之间的质量协调; 外部质量协调主要指与土建工程、机电安装工程、装修工程等施工单位的协调。
8. 质量验收制度: 施工前做好材料设备进场验收, 施工过程中要做好隐蔽工程验收、分部分项工程验收及消防验收。配合总承包商做好单位工程验收。
9. 质量责任制度: 明确各岗位的质量管理职责及责任人, 把质量责任分解到各个岗位、各个环节、各个工种, 通过对每一道作业程序的质量责任落实, 确保工程质量。施工质量责任要与奖罚制度挂钩。

1. 质量控制要求

(1) 施工人员的要求

- 1) 施工人员: 应有相应的水暖/电气施工技能或有相应的施工经历, 技壮比 1:1 以上, 新施工人员应经过相关培训。
- 2) 特殊工种: 焊工、电工, 必须经过培训考核, 并持证上岗。
- 3) 班组长/骨干人员: 应有消防系统施工、安装的经历、经验。
- 4) 责任人员: 质检、安全、材料、资料员, 必须经专业培训, 考试合格, 并持证上岗。
- 5) 施工人员应经常学习相关技术标准、施工验收规范和公司作业指导书。

以上内容仅为本文档的试下载部分，为可阅读页数的一半内容。如要下载或阅读全文，请访问：<https://d.book118.com/325221233104011221>

6)