

坡屋面建筑构造

(有檩体系)

批准部门 中华人民共和国建设部 批准文号 建质 [2001] 248 号
 主编单位 中国航空工业规划设计研究院 统一编号 GJBT-551
 实行日期 二〇〇一年十二月五日 图集号 01J202-2

主编单位负责人 沈冰心
 主编单位技术负责人 韩光宗
 技术审定人 刘惠媛
 设计负责人 邱紫萍

目 录

目 录	1 ~ 2	波形瓦屋面平天窗	22
总说明	3 ~ 5	波形瓦镀锌瓦钉与弯钩螺栓	23
屋面构造简图	6 ~ 8	彩色混凝土瓦(英红瓦)屋面、水泥机平瓦	
波形瓦屋面设计说明	9 ~ 11	屋面设计说明	24
波形瓦屋面详图索引	12	彩色混凝土瓦(英红瓦)屋面、水泥机平瓦	
波形瓦屋面侧墙挑檐及檐口	13	屋面详图索引	25
波形瓦屋面山墙挑檐	14	彩色混凝土瓦(英红瓦)屋面、水泥机平瓦	
波形瓦屋面硬山封檐	15	屋面侧墙挑檐	26
波形瓦屋面高低跨	16	彩色混凝土瓦(英红瓦)屋面、水泥机平瓦	
波形瓦屋面屋脊	17	屋面硬山封檐及山墙挑檐	27
波形瓦屋面变形缝及波形瓦纵向搭接	18	彩色混凝土瓦(英红瓦)屋面、水泥机平瓦	
波形瓦屋面金属烟囱出屋面构造	19	屋面檐口及屋脊	28
波形瓦屋面金属通风管出屋面构造	20		
波形瓦屋面管道出屋面拉索座	21		

目 录

图集号 01J202-2

审核 韩光宗 校对 刘惠媛 设计 邱紫萍

页 1

彩色混凝土瓦(英红瓦)屋面、水泥机平瓦	
屋面砌体烟囱出屋面构造	— — — — — 29
彩色混凝土瓦(英红瓦)屋面、水泥机平瓦	
屋面金属烟囱出屋面构造	— — — — — 30
彩色混凝土瓦(英红瓦)屋面、水泥机平瓦	
屋面透气管出屋面构造及拉索座	— — — — — 31
多彩沥青油毡瓦屋面设计说明	— — — — — 32
多彩沥青油毡瓦屋面详图索引	— — — — — 33
多彩沥青油毡瓦屋面侧墙挑檐	— — — — — 34
多彩沥青油毡瓦屋面硬山封檐、	
山墙挑檐、高低跨及瓦纵向搭接	— — — — — 35
多彩沥青油毡瓦屋面屋脊及檐口	— — — — — 36
鱼鳞瓦屋面设计说明	— — — — — 37
鱼鳞瓦屋面详图索引	— — — — — 38
鱼鳞瓦屋面侧墙挑檐	— — — — — 39
鱼鳞瓦屋面硬山封檐、山墙挑檐及高低跨	— — — — — 40
鱼鳞瓦屋面屋脊、瓦纵向搭接及檐口	— — — — — 41
彩钢板瓦屋面设计说明	— — — — — 42
彩钢板瓦屋面详图索引	— — — — — 43
彩钢板瓦屋面侧墙挑檐	— — — — — 44
彩钢板瓦屋面硬山封檐	— — — — — 45
彩钢板瓦屋面山墙挑檐及高低跨	— — — — — 46

彩钢板瓦屋面屋脊及檐口	— — — — — 47
彩钢压型板及彩钢压型夹芯板屋面设计说明	— — — 48 ~ 49
彩钢压型板及彩钢压型夹芯板屋面详图索引	— — — — 50
彩钢压型板屋面有檐沟檐口	— — — — — 51
彩钢压型板屋面无檐沟檐口	— — — — — 52
彩钢压型板屋面硬山封檐	— — — — — 53
彩钢压型板屋面高低跨	— — — — — 54
彩钢压型板屋面屋脊及板材搭接	— — — — — 55
彩钢压型夹芯板屋面有檐沟檐口	— — — — — 56
彩钢压型夹芯板屋面无檐沟檐口	— — — — — 57
彩钢压型夹芯板屋面硬山封檐	— — — — — 58
彩钢压型夹芯板屋面高低跨	— — — — — 59
彩钢压型夹芯板屋面屋脊及板材搭接	— — — — — 60
彩钢压型夹芯板及彩钢压型板屋面天沟	— — — — — 61
山墙立面	— — — — — 62
保温屋面建筑构造	— — — — — 63
天沟	— — — — — 64
天沟雨水口	— — — — — 65
檐沟、雨水管及水斗(一)	— — — — — 66
檐沟、雨水管及水斗(二)	— — — — — 67
挑檐支架1、2、3、4	— — — — — 68

目 录						图集号	01J202-2
审核	赵和元	校对	刘惠媛	设计	邱芳萍	页	2

总 说 明

1. 设计依据

1.1 本图集是依据建设部文件: 建设 [1996] 108 号《1996 年国家建筑标准设计编制工作计划》要求编制的。

1.2 遵循国家现行的有关设计、验收规范、标准及规程, 设计主要参照并执行《屋面工程质量验收规范》GB50207-2002。

2. 图集内容及适用范围

2.1 本图集为有檩体系坡屋面建筑构造图集。屋面基层为檩条及檩条上的望板, 屋面面层为各种屋面瓦(板)。

2.1.1 檩条有钢檩条、木檩条等, 由具体工程根据所在地区的工程实际情况选用。本图集以 L 型轻钢檩条示例。

2.1.2 望板主选木望板, 亦可选用中密度纤维板、纤维水泥加压板等, 由具体工程决定, 本图集以木望板示例。

2.1.3 本图集中屋面瓦(板)的种类有: 波形瓦(非金属波形瓦、金属波形瓦)、彩色混凝土瓦(英红瓦)、水泥机平瓦、多彩沥青油毡瓦、鱼鳞瓦、彩钢板瓦、彩钢压型板及彩钢压型夹芯板。各类瓦(板)材均以一种瓦(板)材示例, 其他类似瓦(板)材可参照选用, 选用时应注明瓦(板)材名称、规格和颜色。

2.2 本图集适用于一般民用建筑、工业厂房及辅助建筑, 未考虑有侵蚀介质及湿度大的建筑的特殊使用要求。

2.3 各种瓦(板)应按 3.2 中表 1 选择屋面坡度, 本图集难以涵盖工业与民用建筑各种工程的屋面坡度, 仅以 1:2.5 或 1:3 坡度示例。当与《轻型屋面钢屋架》98G517-1~5 图集钢屋架配套时, 屋面坡度仅有 1:3 (33.3%)、1:2.5 (40%) 两种, 柱距 ≤ 6M, 且具体工程

结构应验算屋面荷载。

2.4 适用的屋面防水等级因瓦(板)型的不同有别, 详见 6~8 页中的《屋面构造简图》。

3. 构造及作法

3.1 屋面保温构造分无保温层和有保温层两种, 见 6~8 页《屋面构造简图》及其后各详图。屋面排水分有组织排水和无组织排水两种, 有组织排水设檐沟, 多跨屋面设天沟。

3.2 各种屋面的适用坡度见下表 1:

表 1

材料种类	屋面适用坡度	材料种类	屋面适用坡度
波形瓦	1:10 ~ 1:2 (10%) (50%)	鱼鳞瓦	1:5 ~ 1:2 (20%) (50%)
彩色混凝土瓦 (英红瓦)	1:5 ~ 1:2 (20%) (50%)	彩钢板瓦	1:5 ~ 1:2 (20%) (50%)
水泥机平瓦	1:5 ~ 1:2 (20%) (50%)	彩钢压型板 彩钢压型夹芯板	≥1:20 (5%)
多彩沥青油毡瓦	≥1:5 (20%)		

注: 1. 本表为各类瓦(板)材常用的屋面适用坡度。

2. 彩色混凝土瓦(英红瓦)、多彩沥青油毡瓦、彩钢板瓦因装饰性或其它需要可增大屋面坡度, 具体工程应视瓦材性能与地区特点决定。

3. 彩钢压型板、彩钢压型夹芯板在积雪厚度较大及腐蚀环境中屋面坡度宜 ≥ 8%。

总 说 明

图集号 01J202-2

审核 孙礼宗 校对 刘惠媛 设计 邱紫萍 页 3

3.3 瓦的搭接与固定

3.3.1 瓦的横向搭接(包括脊瓦的搭接)应顺年最大频率风向,其搭接长度必须满足所选瓦材的搭接要求。瓦的纵向搭接应按上瓦末端紧压下瓦前端的方式排列,搭接长度必须满足所选瓦材应搭接的长度要求。

3.3.2 瓦的固定应根据不同瓦材特点采用挂、绑、钉、粘的不同方法固定。瓦的排列、瓦的搭接及下钉位置、数量和粘结应按各种瓦(板)的施工要求进行。

3.3.3 瓦与屋面基层的固定,在下列条件下应采取固定加强措施,使瓦与屋面基层固定牢固。

3.3.3.1 地震地区、大风地区全部瓦材的固定均须采取固定加强措施。

3.3.3.2 非地震地区、非大风地区的屋面坡度 $>50\%$ 时,全部瓦材均应采取固定加强措施。

3.3.3.3 非地震地区、非大风地区的屋面坡度在 $33.3\sim 50\%$ 时,檐口(沟)瓦、天沟处的瓦及屋脊两侧的一排瓦均应采取固定加强措施。

3.3.3.4 固定加强措施

挂瓦方式的屋面用双股 18 号铜丝将瓦块与挂瓦条绑牢,当为木挂瓦条时,亦可用钉钉牢。粘(钉)瓦方式屋面应增加瓦钉数量。具体工程还应向供货方提出瓦端留孔的要求,并适当加大挂瓦条的截面尺寸。

3.3.4 瓦(板)材一般备有完整的配件如:屋脊、天沟、封檐板、压顶板、排水沟等以及各种连接件和密封件,均由瓦(板)生产厂家配套供应,详按厂家产品说明施工。

3.4 挂瓦条、顺水条

3.4.1 木挂瓦条、顺水条选用 II、III 级木材,含水率应 $<18\%$ 。本图集详图内的尺寸为通用尺寸,特殊尺寸由具体工程给出。

3.4.2 钢挂瓦条及支架等钢构件,按生产厂家配套的产品制作。

3.5 干铺卷材

3.5.1 铺设在望板上的防水卷材可采用沥青防水卷材。

3.5.2 当屋面坡度 $>15\%$ 时,卷材应垂直屋脊铺设,当屋面坡度 $<15\%$ 时,卷材可平行或垂直屋脊铺设,卷材铺设应采用搭接法,上下层及相邻两幅卷材的搭接处应错开,垂直于屋脊的搭接缝,卷材搭接应顺年最大频率风向搭接,平行于屋脊的搭接缝,卷材搭接应顺流水方向搭接,卷材纵横搭接长度均应 $>100\text{mm}$ 。

3.5.3 干铺防水卷材一般先用顺水条将卷材钉压在木望板上,顺水条间距 $@500\text{mm}$;当有挂瓦条时,挂瓦条应铺钉平整、牢固,间距根据瓦的规格和屋面坡长确定。

3.5.4 垂直墙面的泛水,干(空)铺卷材应加一附加层,且应沿基层与墙的八字坡铺贴,并与墙体固定,泛水口与墙间的缝隙应用密封胶封严。

3.5.5 波形瓦及多彩沥青油毡瓦下采用空铺法将卷材固定在望板上,空铺的同时需保证卷材的搭接长度。

3.6 檩条、望板

3.6.1 木檩条、木望板应选用 I、II 级木材,其含水率 $\leq 18\%$ 。

总说明

图集号 01J202-2

审核 孙礼宗 校对 刘惠媛 设计 邱学萍 页 4

3.6.2 钢檩条一般为生产厂家配套生产的产品，应按厂家提供的规格尺寸选用。

3.7 保温层

3.7.1 图集中详图之保温与非保温作法未对应绘出，为简化图纸，各种瓦（板）详图按无保温层绘制（仅彩钢压型夹芯板为有保温层），当具体工程选用有保温层作法时，施工需在所示详图基础上按保温构造详图增加保温隔热材料和增加天沟保温作法。

3.7.2 《屋面构造简图》所示保温隔热材料可选有防潮贴面（如铝箔背衬）的岩棉卷毡、超细玻璃棉卷毡等。材质及厚度应按具体工程所在地区及建筑使用要求进行热工计算后确定，选用时注明材质和厚度。

3.8 出屋面管道节点仅图示管道穿过屋面处的泛水构造，管道本身与屋面承重结构的关系均由具体工程解决。

3.9 防腐与油漆

3.9.1 屋面隐蔽部位的木望板、木挂瓦条、木顺水条，以及外露部位的木檩条、木椽条、木望板、木封檐板等木料是否需要防腐、表面是否涂刷油漆及油漆颜色皆由具体工程决定。

3.9.2 钢檩条、钢挂瓦条、钢板檐沟、水斗、雨水管及天沟等钢配件，未做表面处理者应刷防锈漆，表面油漆颜色由具体工程确定。

4. 屋面工程施工

4.1 屋面工程施工必须严格遵守国家现行的有关设计、施工验收规范及标准，且应按各瓦（板）材生产厂家的产品说明及施工要求进行。

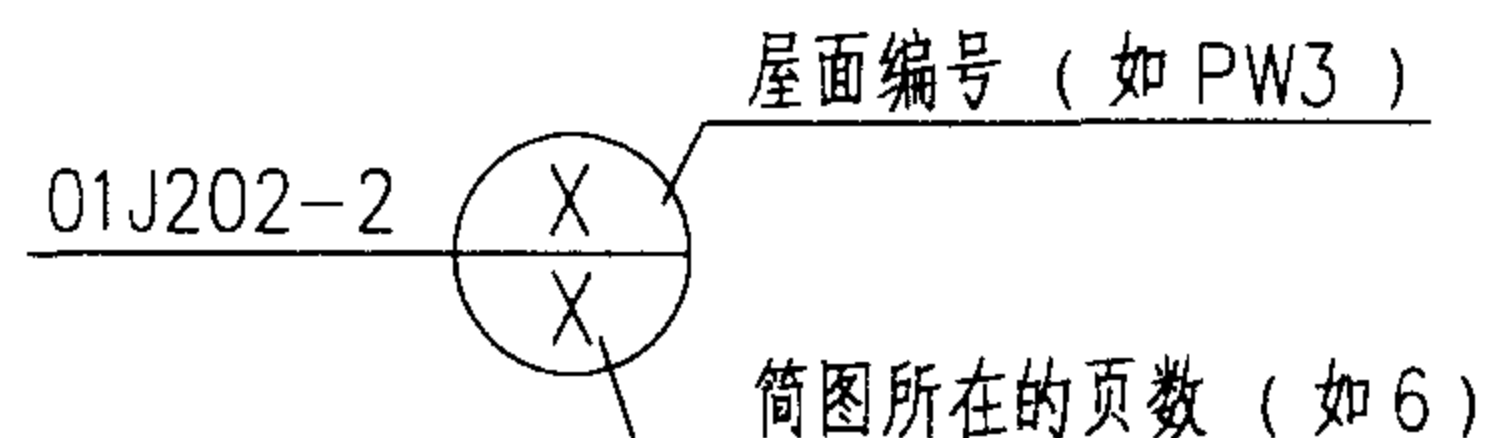
4.2 钢构件均按《钢结构工程施工质量验收规范》（GB50205-2001）进行制作、安装和验收。

4.3 为便于检修屋面，宜设上屋面垂直钢梯，做法由具体工程确定。

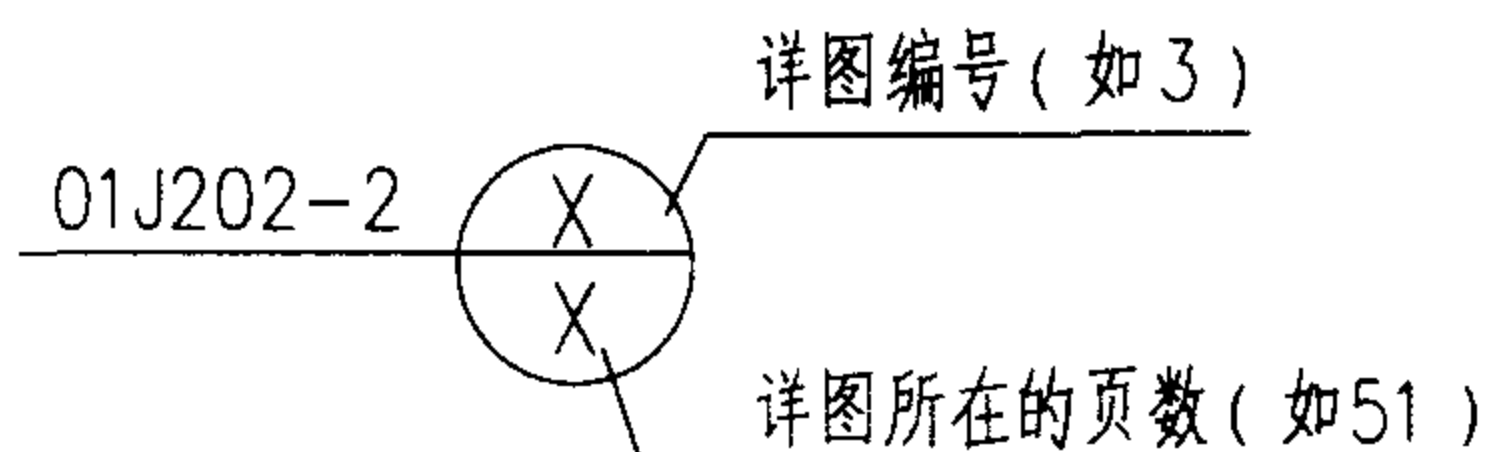
4.4 不同工程应根据耐火等级要求采取相应的附加措施，做法由具体工程决定。

5. 本图集索引方法

5.1 简图索引方法：



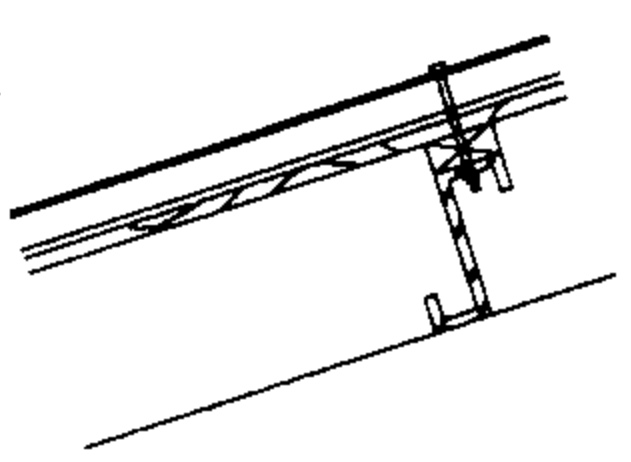
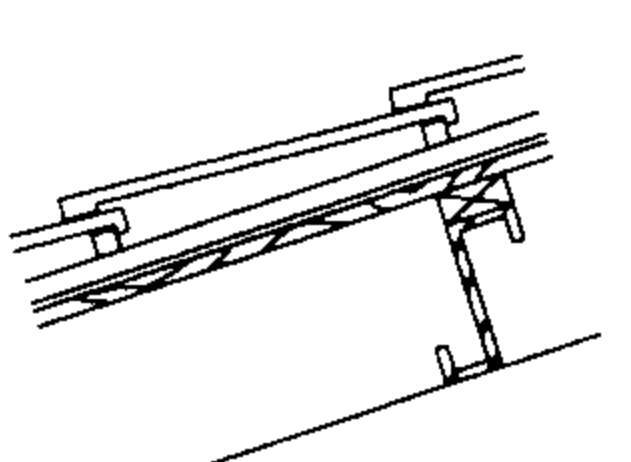
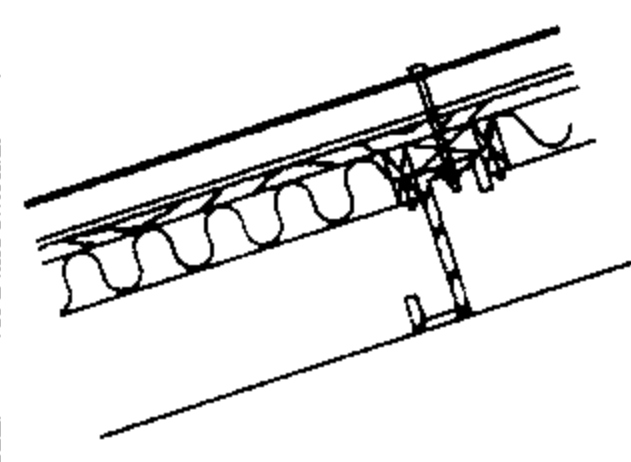
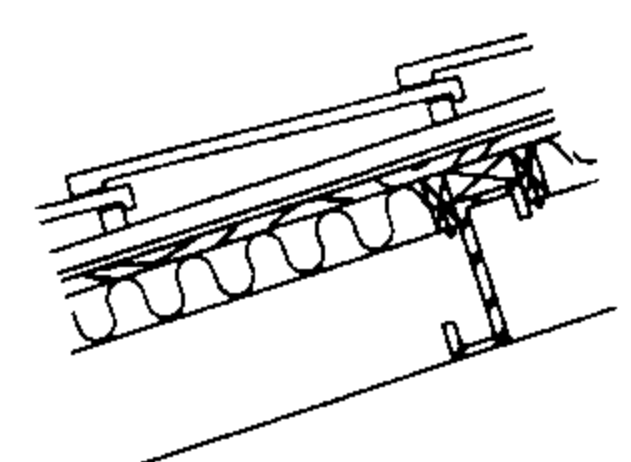
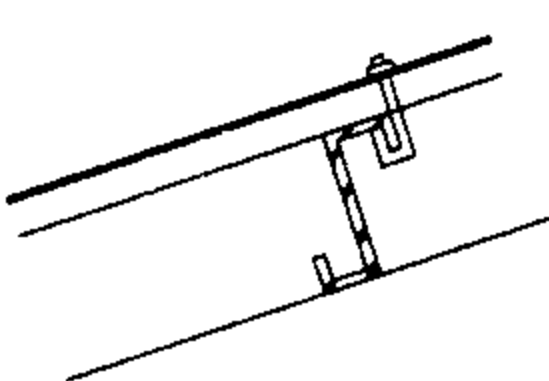
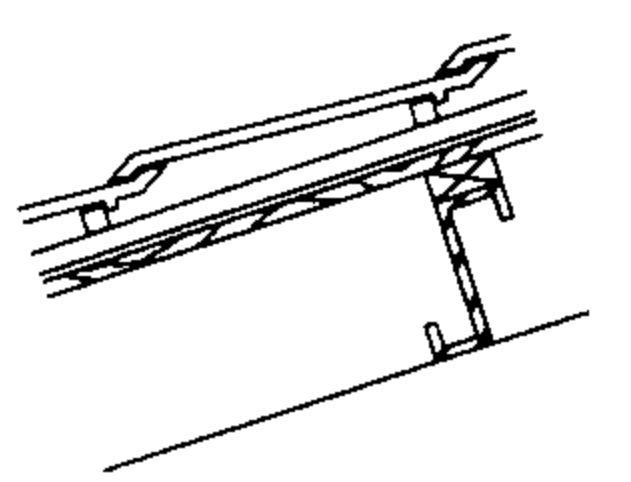
5.2 详图索引方法：



6. 本图集所注尺寸均以毫米为单位。

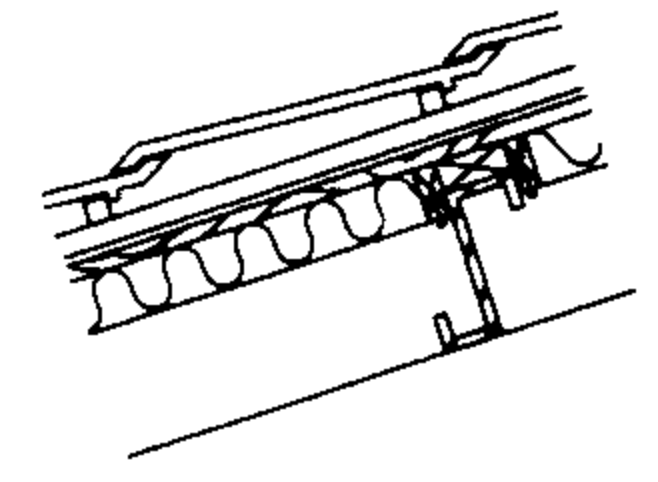
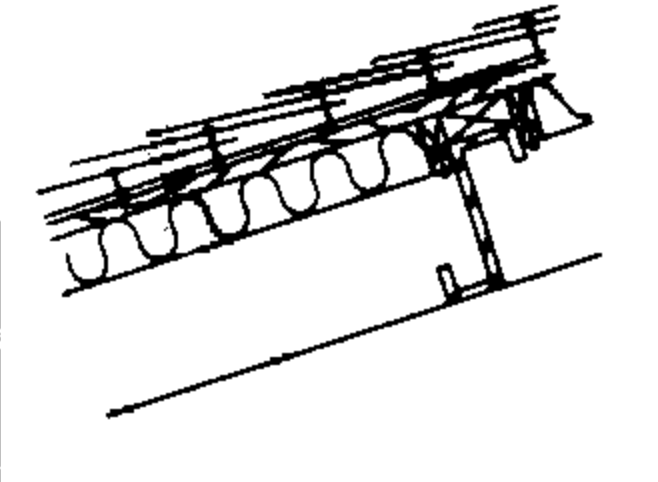
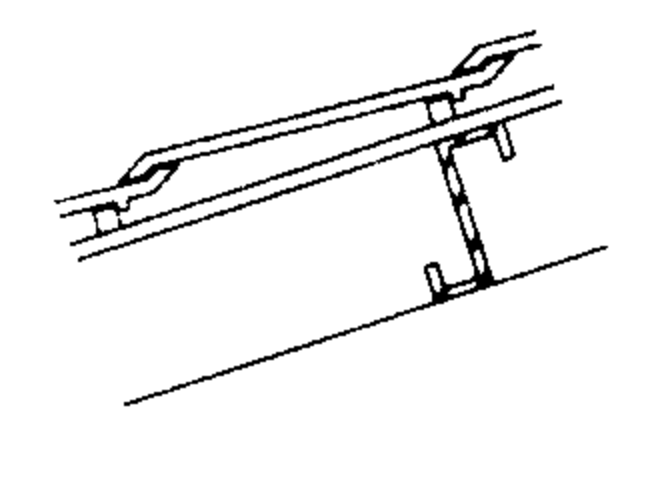
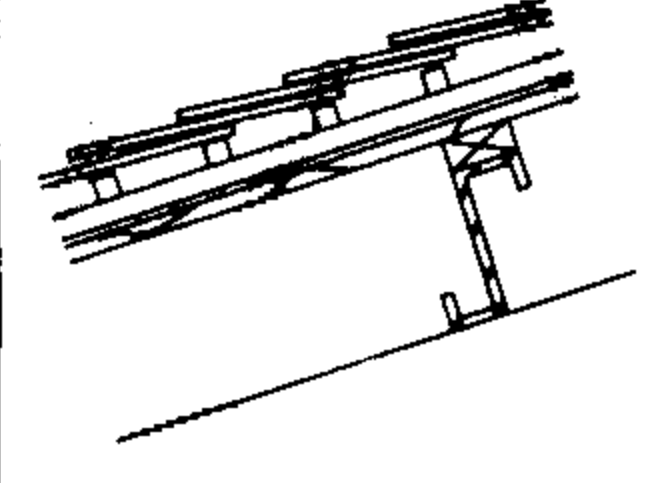
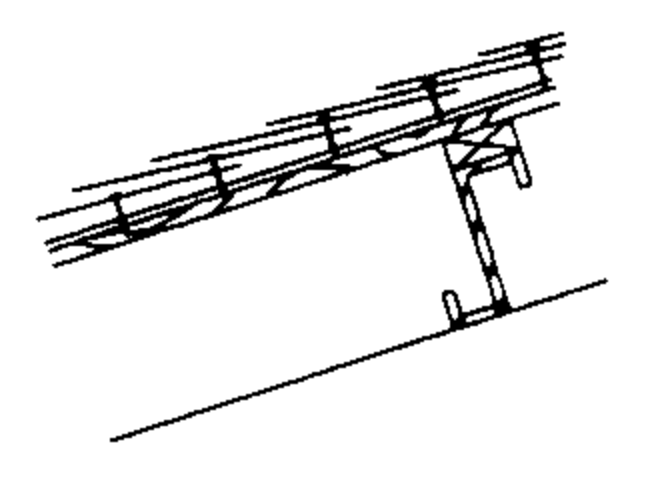
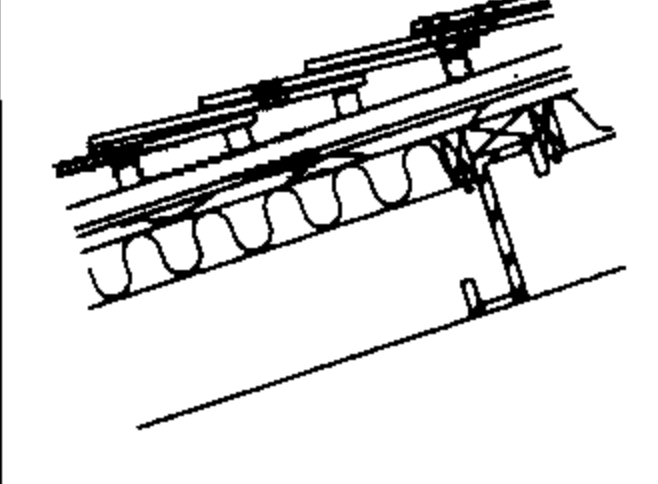
7. 本图集参编单位：拉法基屋面系统有限公司

总说明						图集号	01J202-2
审核	杨光宗	校对	刘惠媛	设计	邱紫萍	页	5

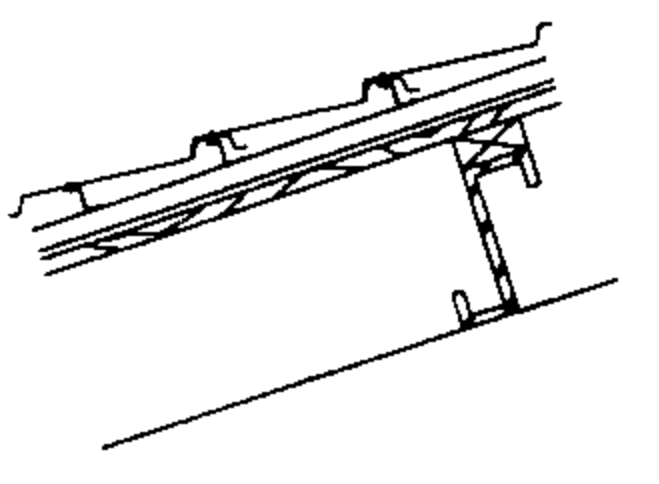
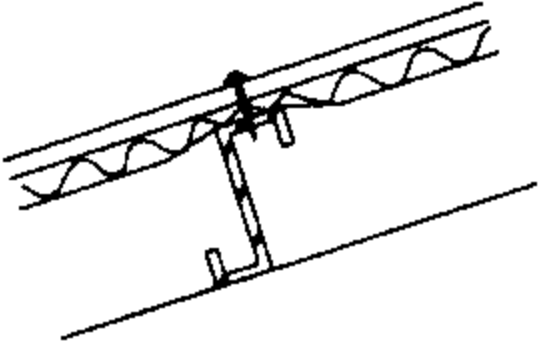
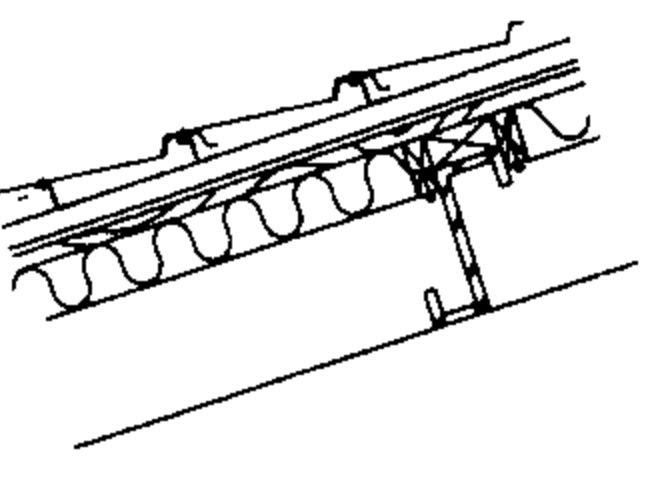
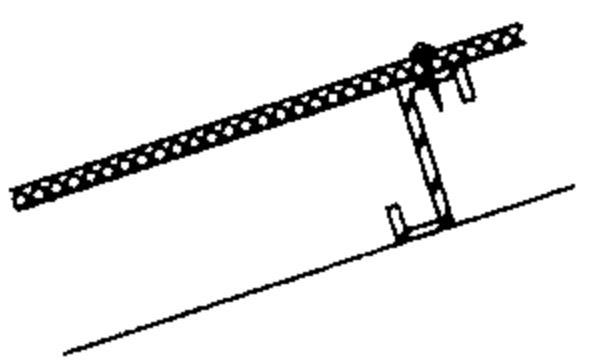
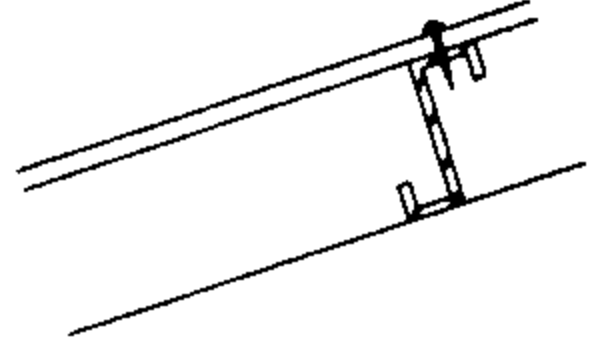
屋面编号	名称及简图	构造做法	防水等级	屋面编号	名称及简图	构造做法	防水等级
PW1	波形瓦屋面 (有望板、无保温层) 	1. 波形瓦 2. 空铺防水卷材一层 3. 木望板 厚20 4. 木条 5. 钢檩条	用于防水等级为Ⅲ级	PW2	彩色混凝土瓦 (英红瓦)屋面 (有望板、无保温层) 	1. 彩色混凝土瓦(英红瓦) 2. 木挂瓦条 40x30(h) 3. 木顺水条 25x12(h)@500 4. 干铺防水卷材一层 5. 木望板 厚20 6. 木条 7. 钢檩条	用于防水等级为Ⅲ级
PW1a	波形瓦屋面 (有望板、有保温层) 	1. 波形瓦 2. 空铺防水卷材一层 3. 木望板 厚20 4. 木条间填保温层 厚A 5. 承托网 6. 钢檩条	用于防水等级为Ⅲ级	PW2a	彩色混凝土瓦 (英红瓦)屋面 (有望板、有保温层) 	1. 彩色混凝土瓦(英红瓦) 2. 木挂瓦条 40x30(h) 3. 木顺水条 25x12(h)@500 4. 干铺防水卷材一层 5. 木望板 厚20 6. 木条间填保温层 厚A 7. 承托网 8. 钢檩条	用于防水等级为Ⅲ级
PW1b	波形瓦屋面 (无望板、无保温层) 	1. 波形瓦 2. 钢檩条	用于防水等级为Ⅳ级	PW3	水泥机平瓦屋面 (有望板、无保温层) 	1. 水泥机平瓦 2. 木挂瓦条 30x25(h) 3. 木顺水条 25x12(h)@500 4. 干铺防水卷材一层 5. 木望板 厚20 6. 木条 7. 钢檩条	用于防水等级为Ⅲ级

注: 1. 保温层材质及厚度A按需要由具体工程确定, 彩钢压形板保温构造做法按厂家要求进行。
2. 承托网可选: 直径为 $\phi 1.5$ mm的不锈钢丝网; 也可选用钢板网, 厚1.5mm(须油漆); 亦可选用铝板网 厚1.0mm。

屋面构造简图					图集号	01J202-2
审核	杨礼宗	校对	刘惠媛	设计	邱学萍	页
						6

屋面编号	名称及简图	构造做法	防水等级	屋面编号	名称及简图	构造做法	防水等级
PW3a	水泥机平瓦屋面 (有望板、有保温层) 	<ol style="list-style-type: none"> 1. 水泥机平瓦 2. 木挂瓦条 30x25(h) 3. 木顺水条 25x12(h)@500 4. 干铺防水卷材一层 5. 木望板 厚20 6. 木条间填保温层 厚A 7. 承托网 8. 钢檩条 	用于防水等级为Ⅲ级	PW4a	多彩沥青油毡瓦屋面 (有望板、有保温层) 	<ol style="list-style-type: none"> 1. 多彩沥青油毡瓦 2. 空铺防水卷材一层 3. 木望板 厚20 4. 木条间填保温层 厚A 5. 承托网 6. 钢檩条 	用于防水等级为Ⅲ级
PW3b	水泥机平瓦屋面 (无望板、无保温层) 	<ol style="list-style-type: none"> 1. 水泥机平瓦 2. 木挂瓦条 30x25(h) 3. 木椽条 40x50(h)@500 4. 钢檩条 	用于防水等级为Ⅳ级	PW5	鱼鳞瓦屋面 (有望板、无保温层) 	<ol style="list-style-type: none"> 1. 鱼鳞瓦 2. 木挂瓦条 30x25(h) 3. 木顺水条 25x12(h)@500 4. 干铺防水卷材一层 5. 木望板 厚20 6. 木条 7. 钢檩条 	用于防水等级为Ⅲ级
PW4	多彩沥青油毡瓦屋面 (有望板、无保温层) 	<ol style="list-style-type: none"> 1. 多彩沥青油毡瓦 2. 空铺防水卷材一层 3. 木望板 厚20 4. 木条 5. 钢檩条 	用于防水等级为Ⅲ级	PW5a	鱼鳞瓦屋面 (有望板、有保温层) 	<ol style="list-style-type: none"> 1. 鱼鳞瓦 2. 木挂瓦条 30x25(h) 3. 木顺水条 25x12(h)@500 4. 干铺防水卷材一层 5. 木望板 厚20 6. 木条间填保温层 厚A 7. 承托网 8. 钢檩条 	用于防水等级为Ⅲ级

屋面构造简图				图集号	01J202-2
审核	李和光	校对	刘惠媛	设计	邱学萍
				页	7

屋面编号	名称及简图	构造做法	防水等级	屋面编号	名称及简图	构造做法	防水等级
PW6	彩钢板瓦屋面 (有望板、无保温层) 	1. 彩钢板瓦 2. Z型钢挂瓦条 3. 木顺水条 25x12(h)@500 4. 干铺防水卷材一层 5. 木望板 厚20 6. 木条 7. 钢檩条	用于防水等级为Ⅲ级	PW7a	彩钢压型板屋面 (有保温层) 	1. 彩钢压型板 2. 保温层 厚A 3. 承托网 4. 钢檩条	用于防水等级为Ⅱ级
PW6a	彩钢板瓦屋面 (有望板、有保温层) 	1. 彩钢板瓦 2. Z型钢挂瓦条 3. 木顺水条 25x12(h)@500 4. 干铺防水卷材一层 5. 木望板 厚20 6. 木条间填保温层 厚A 7. 承托网 8. 钢檩条	用于防水等级为Ⅲ级	PW7b	彩钢压型夹芯板屋面 	1. 彩钢压型夹芯板 2. 钢檩条	用于防水等级为Ⅱ级
PW7	彩钢压型板屋面 (无保温层) 	1. 彩钢压型板 2. 钢檩条	用于防水等级为Ⅱ级				

屋面构造简图

图集号 01J202-2

审核	白如松	校对	刘惠媛	设计	邱峰萍
----	-----	----	-----	----	-----

页

8

波形瓦屋面 (PW1、PW1a、PW1b) 设计说明

1. 简介

图集中所称波形瓦为非金属波形瓦和金属波形瓦之统称。其中非金属波形瓦有：各种大、中、小波纤维水泥瓦、加压纤维水泥瓦、聚氯乙烯塑料波纹瓦、玻璃钢波形瓦、琉璃型轻质瓦等；金属波形瓦有：镀锌薄钢板波形瓦（即镀锌瓦垄铁）、搪瓷波形瓦及铝波纹瓦等。

1.1 非金属波形瓦

1.1.1 纤维水泥瓦是以纤维和水泥为原料，经制板、压型而成的传统屋面瓦，分为大、中、小波三种瓦型，常见规格如下：

纤维水泥瓦的品种、规格 (mm)

品种	规格(长×宽×厚)	波高	波距
大波瓦	2800×994×7.5	50	167
中波瓦	2400×745×6.5	31	131
	1800×745×6		
	1200×745×6		
小波瓦	1800×720×6	16	63.5
	1800×720×5		

1.1.2 加压纤维水泥瓦是以纤维、水泥为原料经抄坯、压制、养护而成的中波瓦。具有不燃、耐水、绝缘、耐碱侵蚀等性能，并可进行锯、钻、钉加工，除标准瓦型外还配有各种脊瓦、波形墙体连接瓦、山墙波形瓦、

包角波瓦等标准异形件。常见规格尺寸如下：瓦长为1800mm，瓦宽为1138mm，瓦厚5mm，波高33mm，波距131mm。

1.1.3 聚氯乙烯塑料波纹瓦（塑料瓦楞板）是以聚氯乙烯树脂为主体加入其它配合剂，通过塑化、挤出或压延成型的建筑材料。具有质轻、防水、耐腐蚀、耐晒、强度高、透光率高、色彩鲜艳等特点。聚氯乙烯塑料波纹瓦种类很多，常见规格如下：

聚氯乙烯塑料波纹瓦的规格 (mm)

规格(长×宽×厚)	波高	波距
2000×1100×1.75	12	60
2000×1250×1.8	13	63
2000×1300×1.8	13	63
2000×850×1.5	12	63
2000×1250×2	14	65
2000×1300×2	14	65

1.1.4 玻璃钢波形瓦是以不饱和聚酯树脂和玻璃纤维为主要原料加工而成，它具有重量轻、强度高、耐冲击、耐腐蚀、介电性能好、透微波性好、透光率高、色彩鲜艳、成型方便等特点。玻璃钢波形瓦的颜色有白、浅绿、天蓝、黄、红等，种类很多。常见规格如下：

波形瓦屋面设计说明					图集号	01J202-2	
审核	张和元	校对	刘德媛	设计	张和元	页	9

玻璃钢波形瓦的规格 (mm)

规格 (长×宽×厚)	波高	波距
1800x740x0.8	20	75
1800x740x1.2		
1800x740x1.6		
1800x740x2.0		
3000x800x1.0		

1.1.5 琉璃型轻质瓦是以中碱玻纤布为骨料，以多种化工原料、添加剂加工而成，表面有一层琉璃质，瓦的品种有中波和小波两种，瓦的颜色有淡绿、铁红、群青、酞青绿和白色等，其品种和规格举例如下：

琉璃型轻质瓦品种、规格 (mm)

品种	规格(长×宽×厚)	波高	波距
中波瓦	1800x745x6	33	131
小波瓦	1800x720x5	16	63.5

1.2 金属波形瓦

1.2.1 镀锌薄钢板波形瓦是采用 0.5~1.0mm 厚镀锌薄钢板辊压成型的小波瓦，是常用的传统瓦种之一。常见规格如下：瓦长 1800mm、瓦宽 660~690mm、波高 12.7、14.3mm。

1.2.2 搪瓷波形瓦是以钢板经搪瓷复面的波形瓦。参考尺寸：长 2000mm、宽 1000mm、厚 0.50、0.8、1.0mm。

1.2.3 铝波纹瓦是由铝材压制而成，轻质高强、经久不锈，有氧化和不氧化两种。参考尺为：长 1820mm、宽 725mm、厚 0.80mm。

2. 适用范围

波形瓦种类繁多、性能价格各异，多用于标准较低的民用建筑、厂房、附属建筑、库房及临时性建筑的屋面。加压纤维水泥瓦性能优越，适用范围较大。

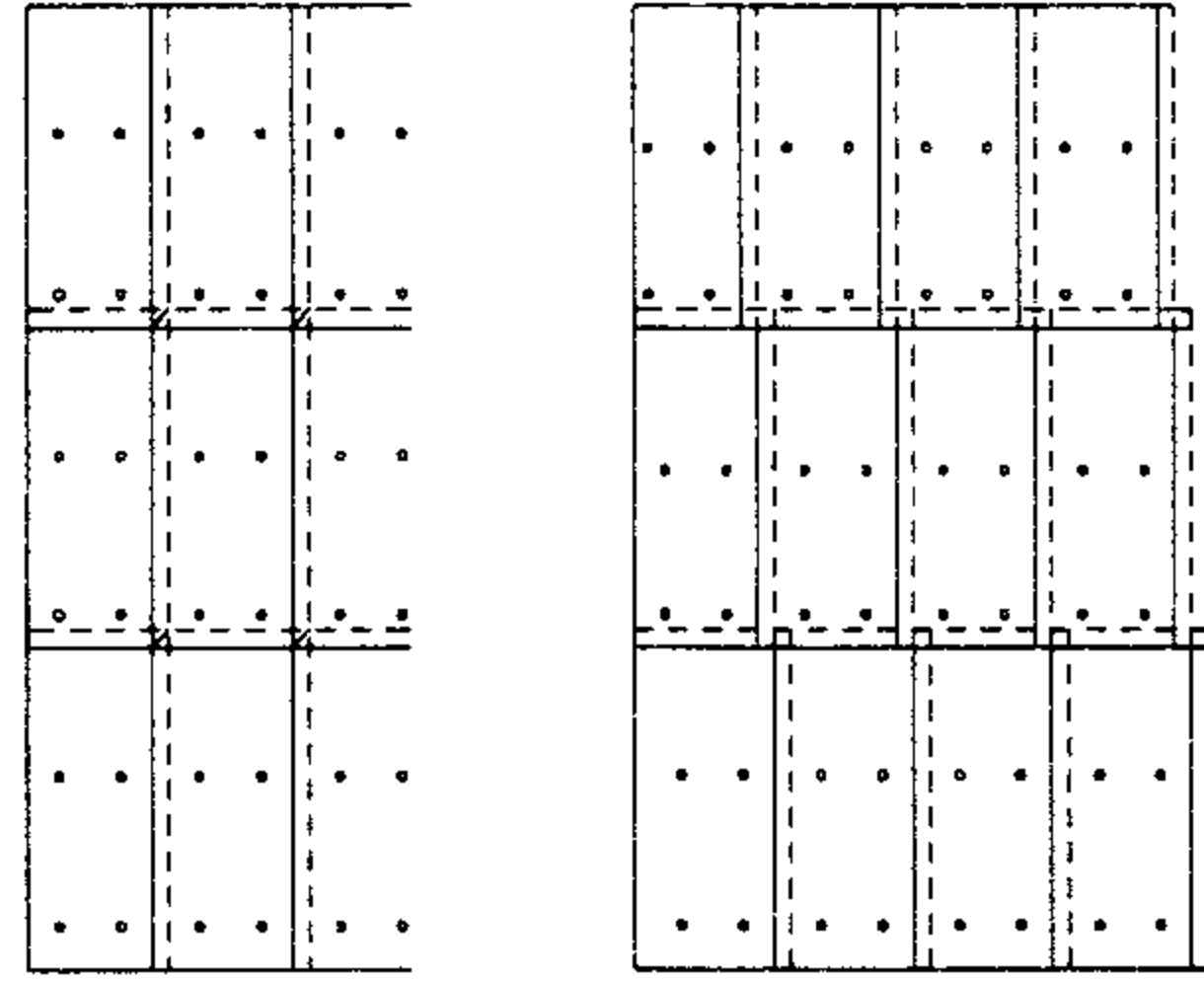
3. 瓦的铺设、搭接与固定

3.1 波形瓦可铺设在望板上也可直接铺设在檩条上，相邻两瓦的横向搭接宽度：大波瓦、中波瓦不应少于半个波，小波瓦不应少于一个波。上下两排波瓦的搭接长度应根据屋面的坡度确定，一般为 150~200mm。

3.2 波形瓦铺设有切角长边不错缝和不切角长边错缝法两种。采用切角长边不错缝铺设时，相邻四块瓦的搭接处，应随盖瓦方向的不同，将对瓦割角，对角间缝隙不宜大于 5mm。金属瓦、玻璃钢瓦等薄瓦可不切角；大面积波形瓦的铺设宜采用不切角长边错缝法，铺设时大波瓦、中波瓦至少应错开一个波，小波瓦至少应错开两个波。铺设示意图 11 页。

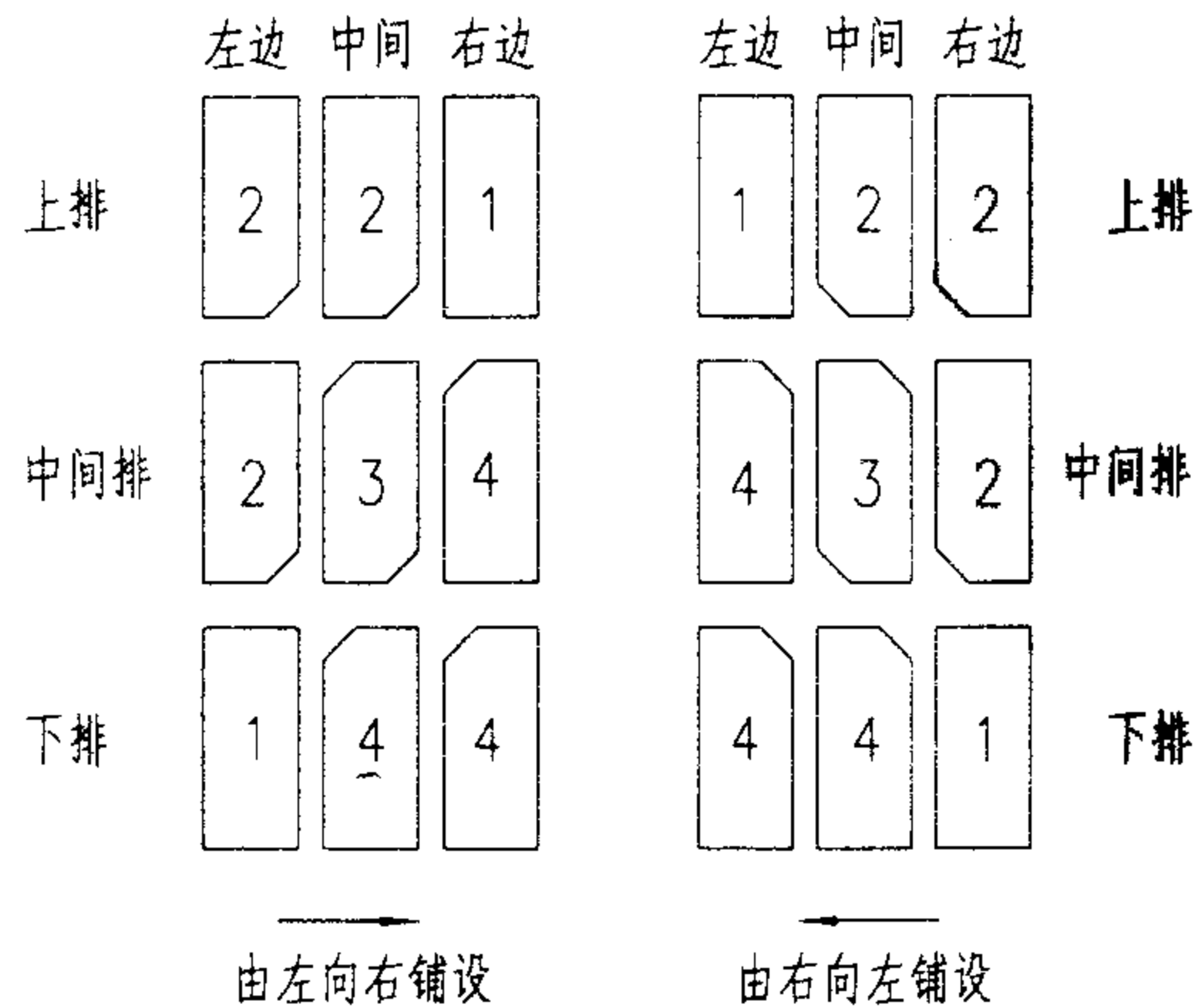
3.3 瓦的固定

3.3.1 有望板时波形瓦用镀锌瓦钉穿过望板固定在木檩条或钢檩条的垫



切角长边不错缝

不切角长边错缝



不同铺设方向的切角示意

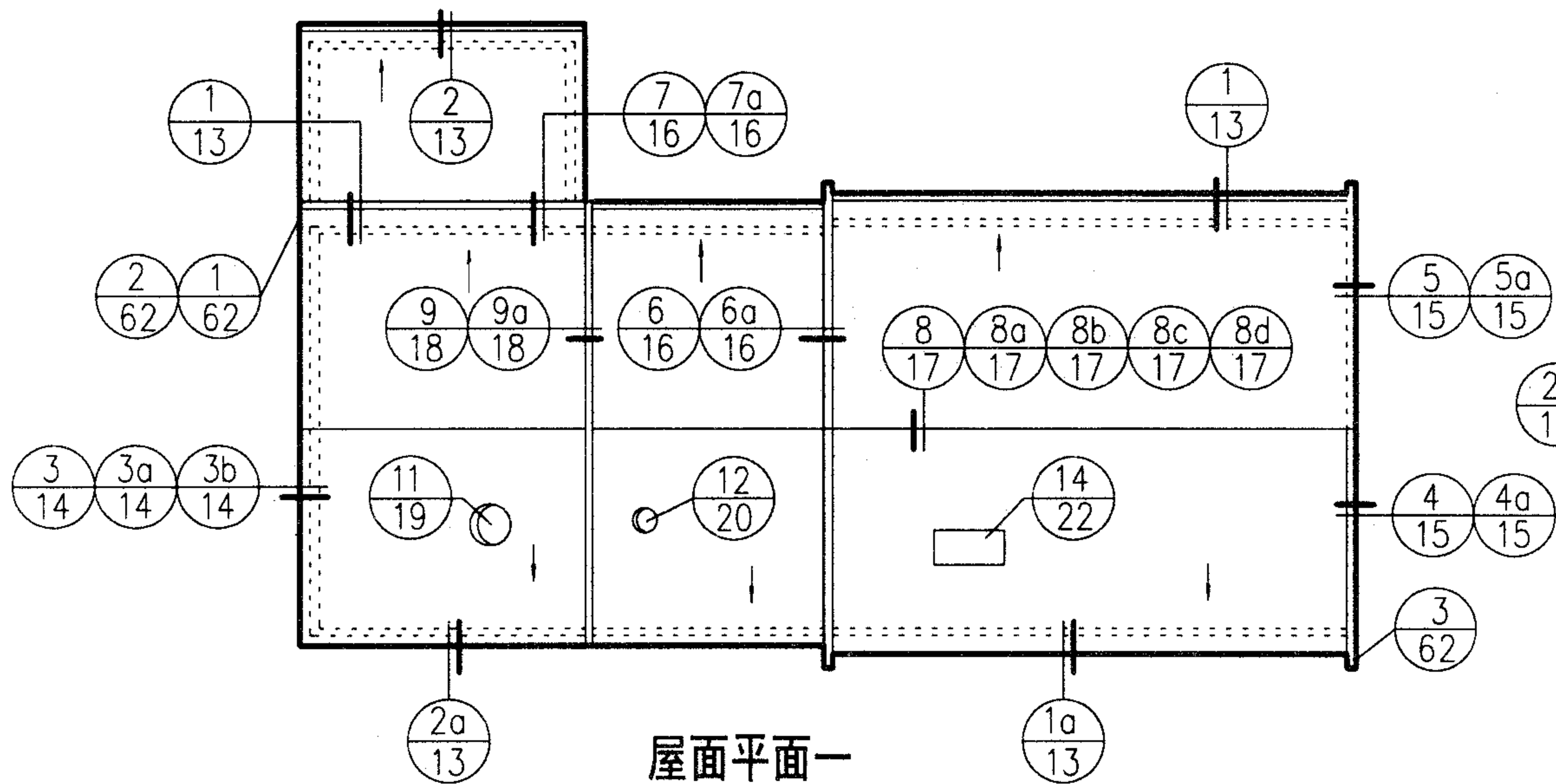
木上；无望板时用镀锌瓦钉固定在木檩条或用镀锌弯钩螺栓固定在钢檩条上。瓦钉（螺栓）均带镀锌钢垫圈及橡胶垫圈。纤维水泥瓦等脆性瓦材上的瓦钉或螺栓应设在靠近波瓦搭接部分的盖瓦波峰上，每张盖瓦的螺栓（螺钉）应为 2 个，每排波瓦当中檩条上的相邻两波瓦搭接处的每张盖瓦上都应设一螺栓（螺钉），每张瓦应有 4~6 处与檩条固定。波瓦上的钉孔应用钻成孔，钉孔直径比瓦钉大 2~3mm。固定波瓦的螺栓或瓦钉不应拧得太紧以垫圈稍能转动为度，以防波瓦开裂。玻璃钢波形瓦铺设时应用木螺丝或对拧螺栓固定并加橡胶衬垫。玻璃钢波形瓦安装时不得接触明火，并应防止重物及工具将玻璃钢瓦砸伤。波形瓦与檩条未固定前屋面严禁止人。

3.3.2 强度高的非金属波形瓦、金属波形瓦的固定点在上下两排瓦搭接处的波峰上。加压纤维水泥瓦的搭接与固定按生产厂家的产品要求施工。

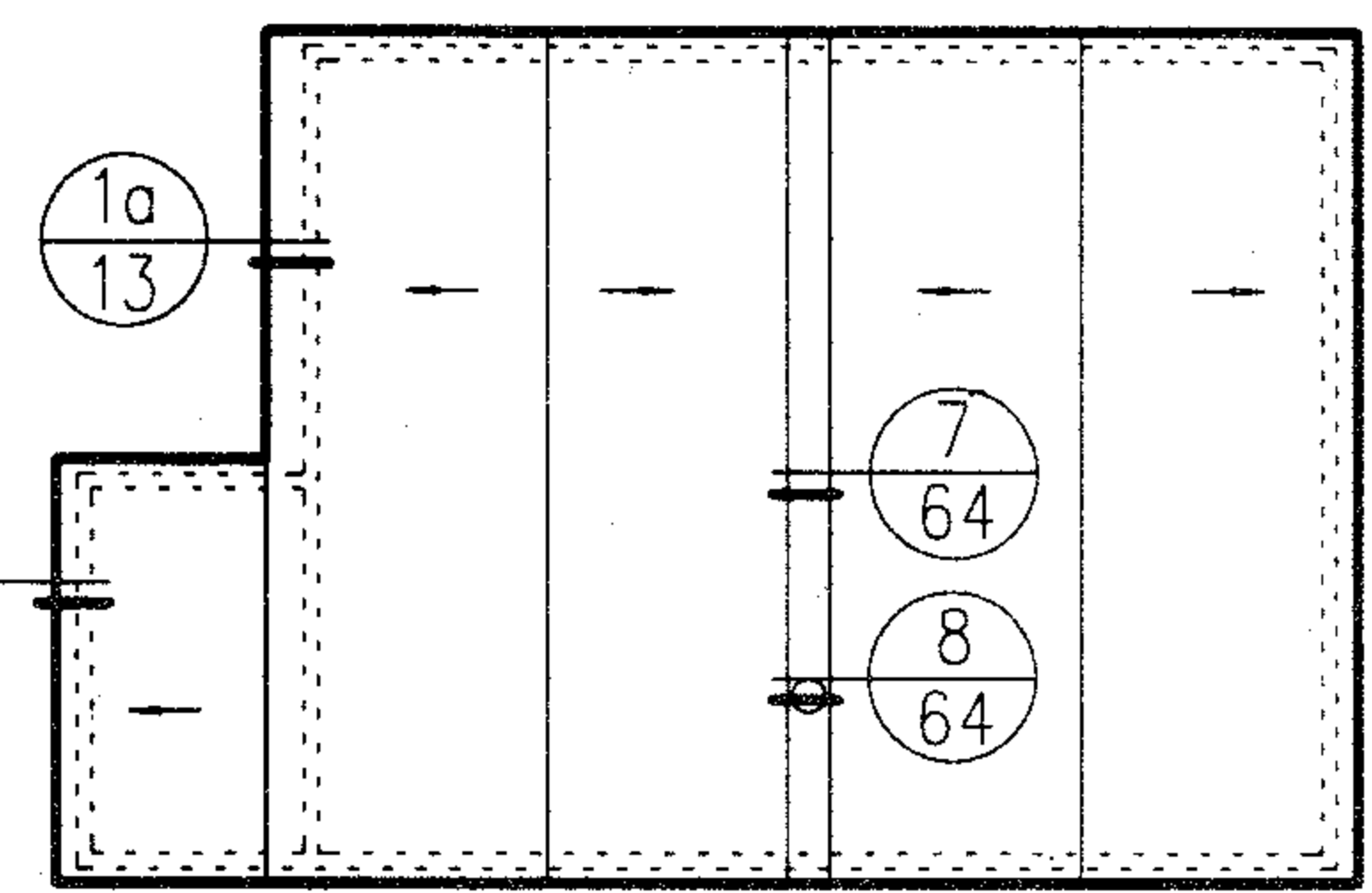
4. 当具体工程选用保温屋面作法时，则需按 63、64 页详图增加屋面和天沟的保温材料。

5. 其他

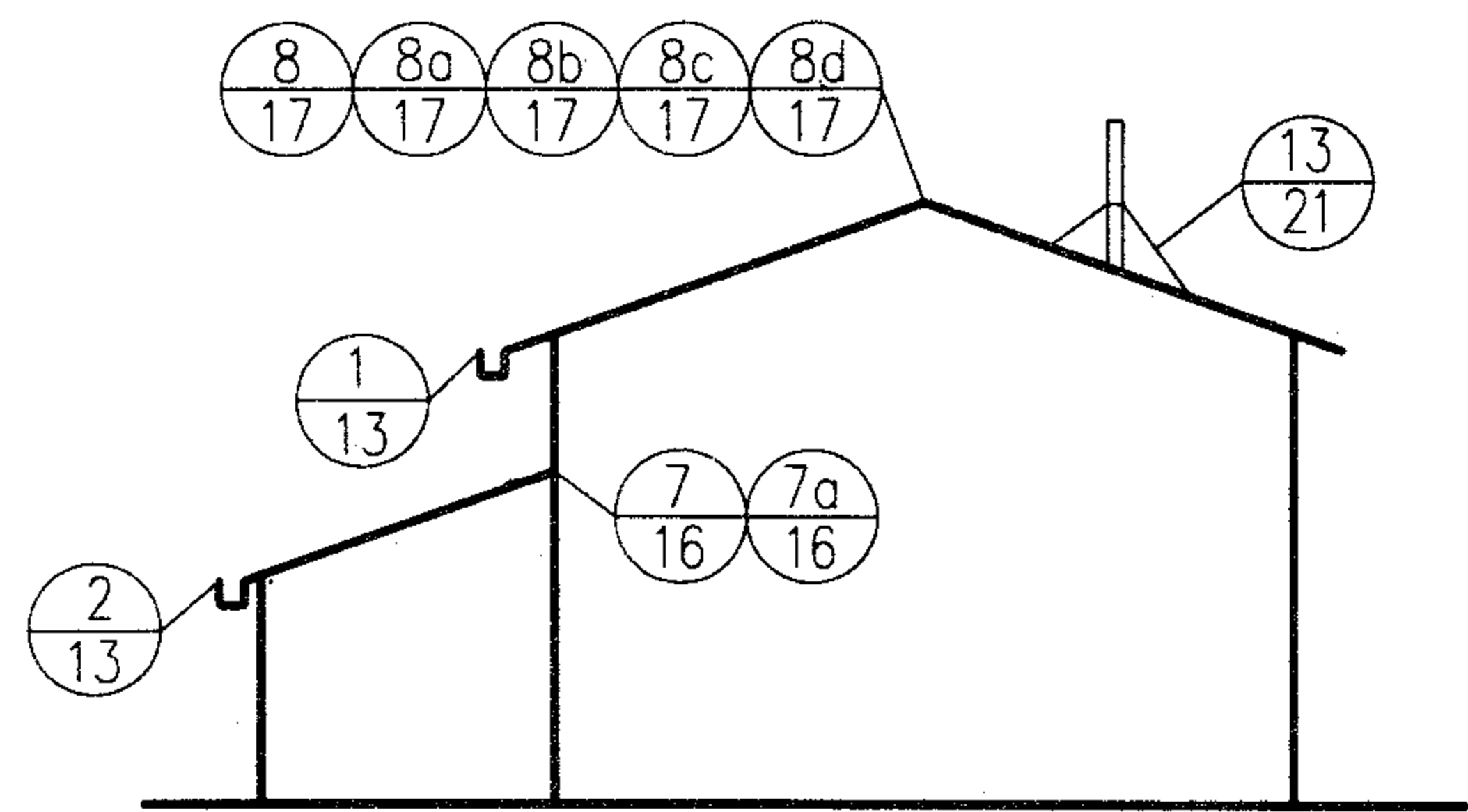
本图以非金属波形瓦中的纤维水泥瓦示意。其它波形瓦材屋面均可适用。



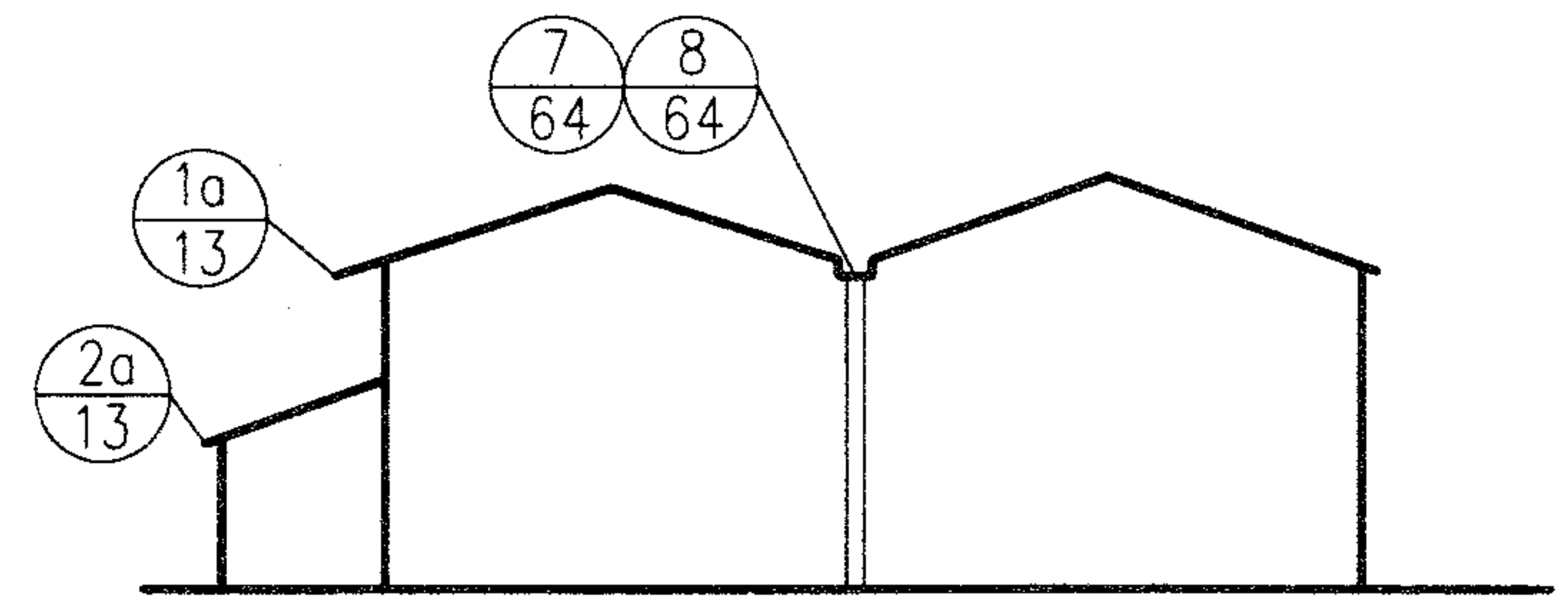
屋面平面一



屋面平面二

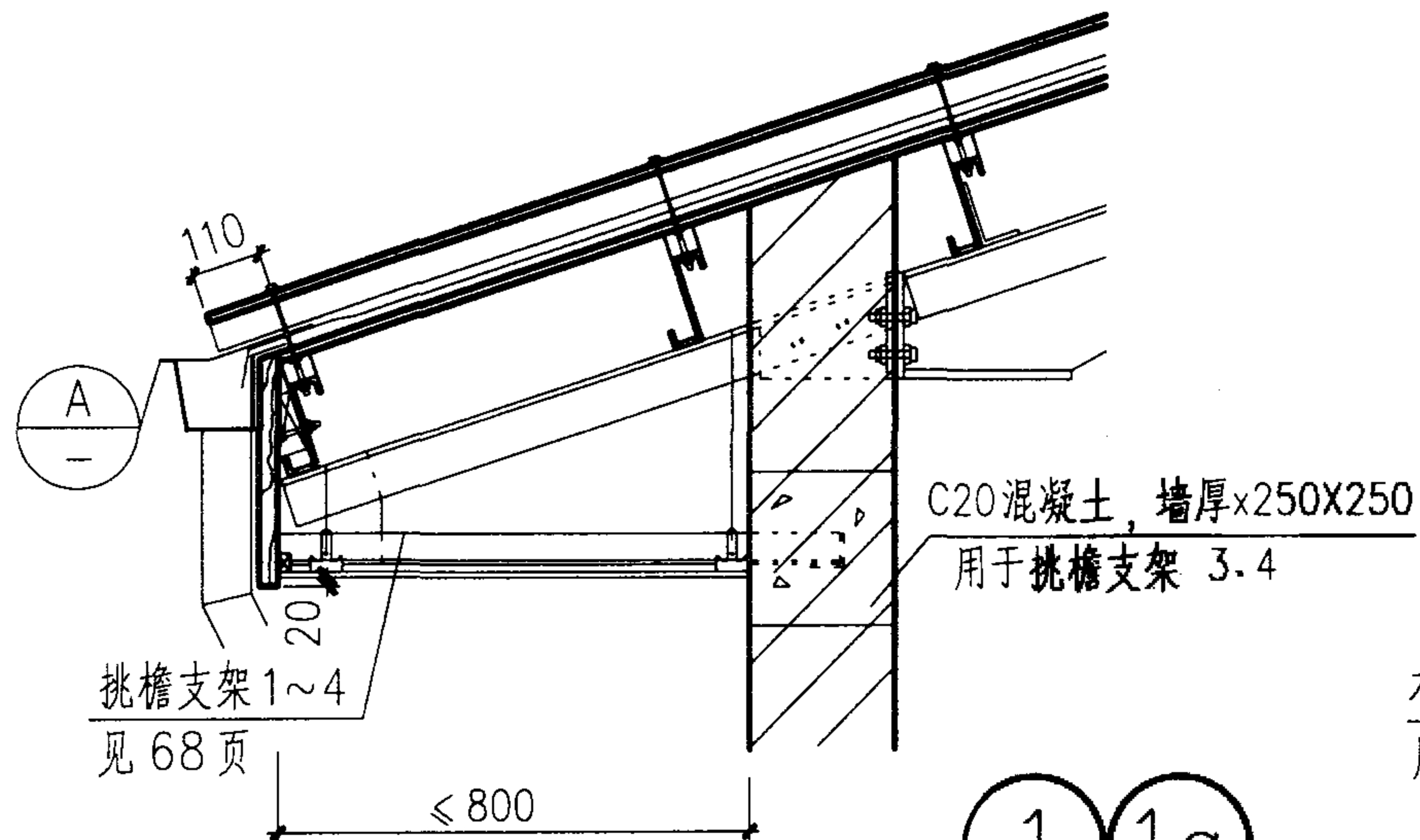


屋面剖面一

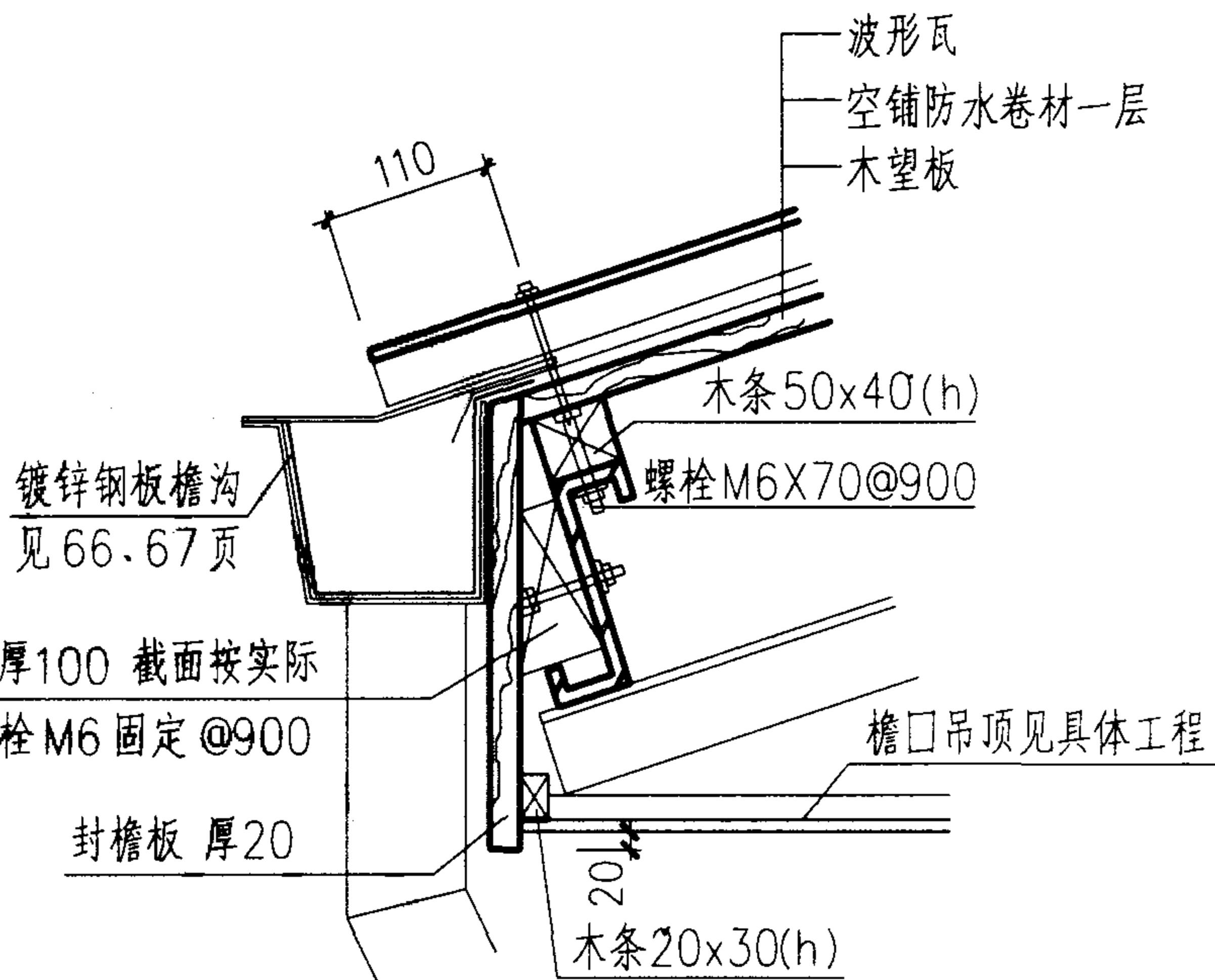


屋面剖面二

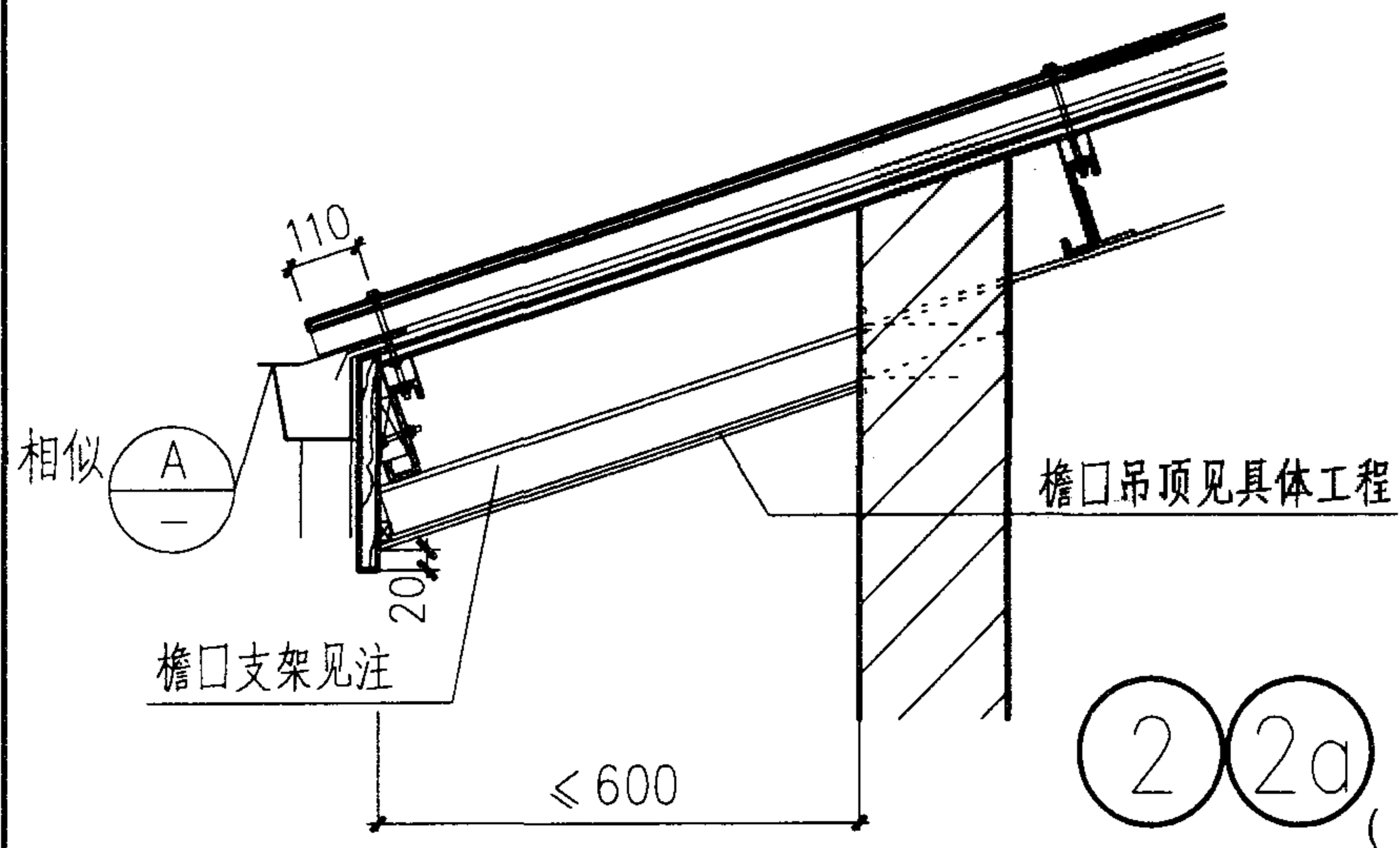
波形瓦屋面详图索引					图集号	01J202-2
审核	白书亮	校对	刘惠媛	设计	邱紫萍	页
						12



1 1a (不带檐沟)



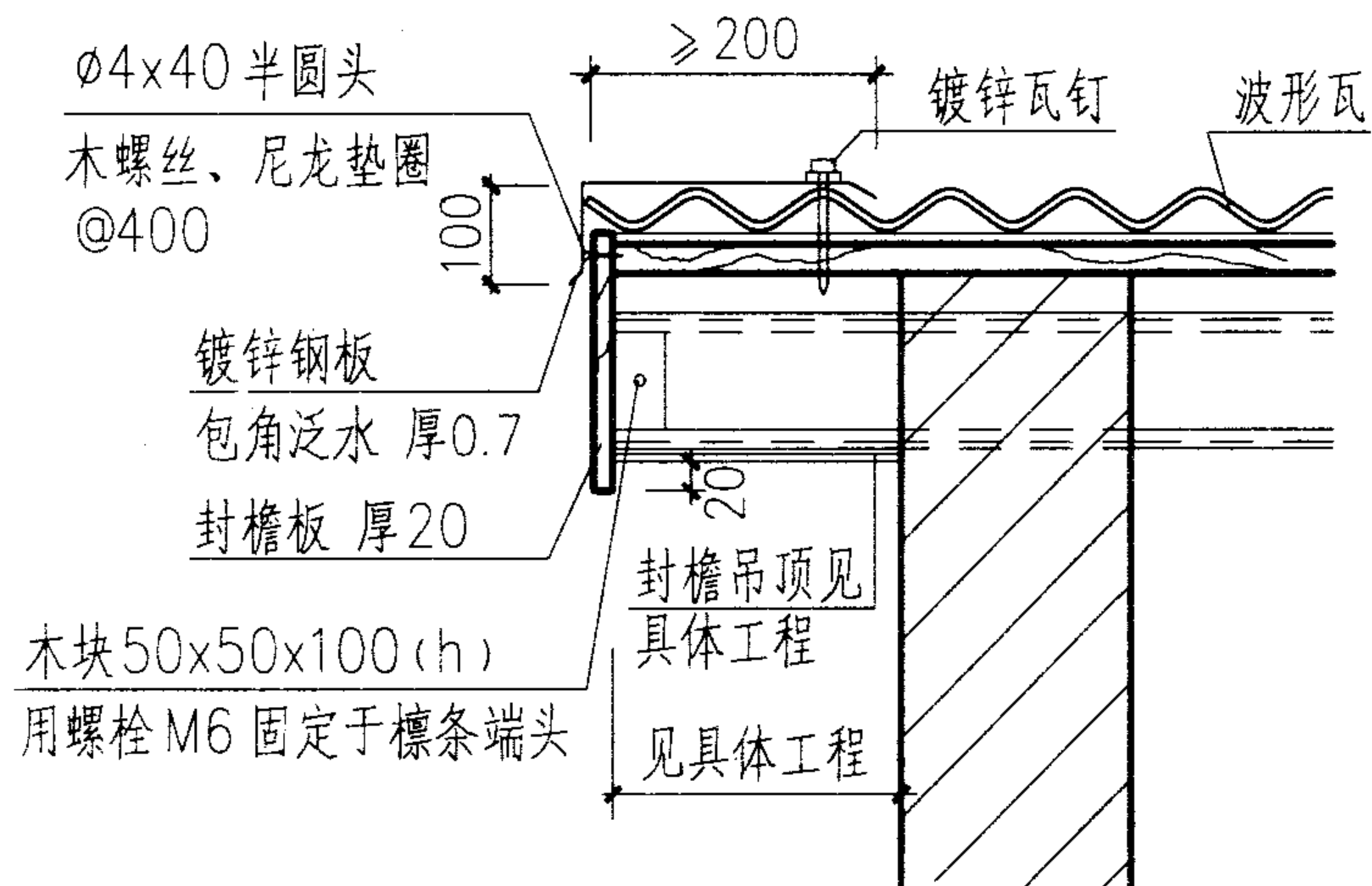
A



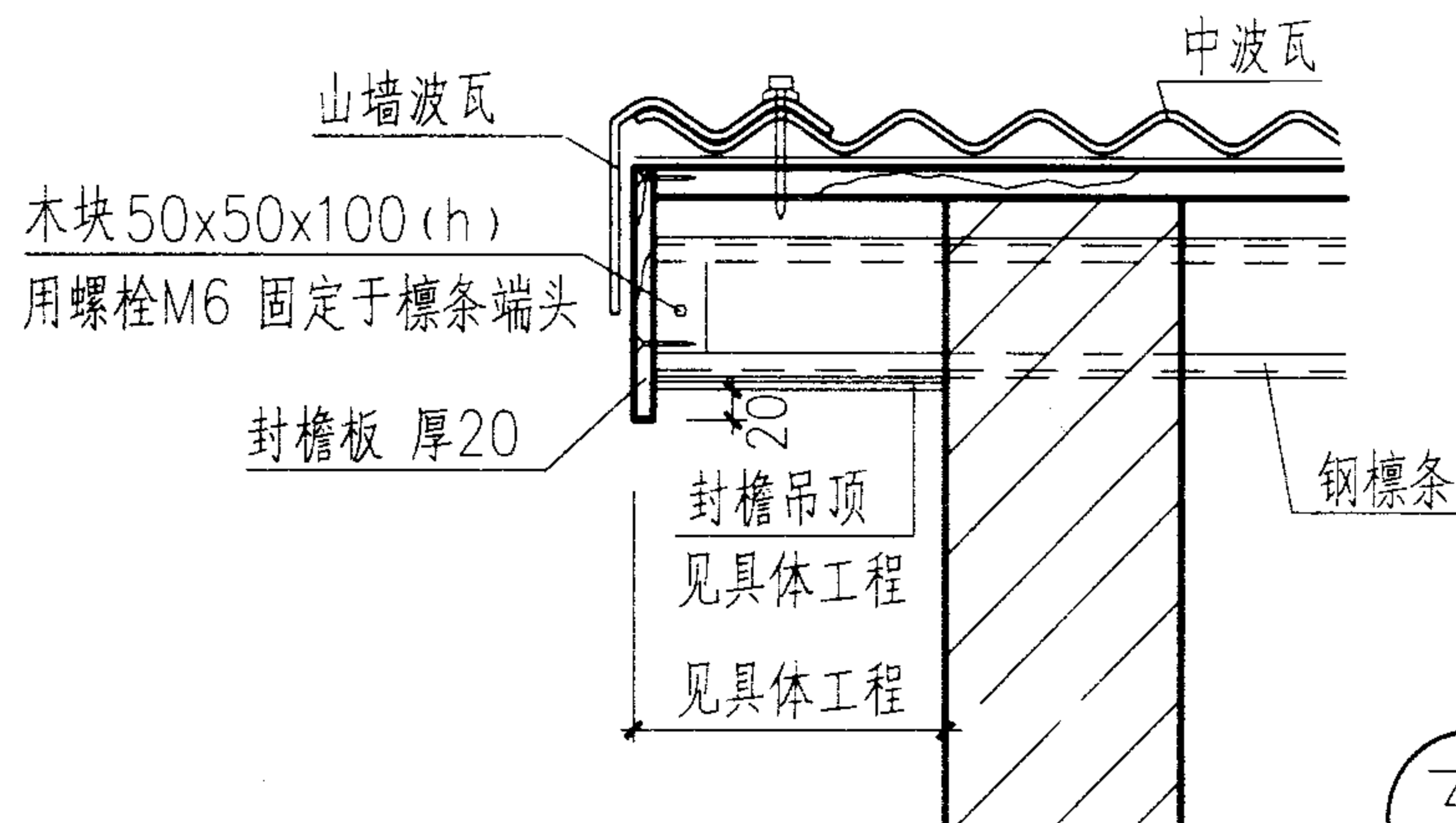
2 2a (不带檐沟)

注：檐口支架用 Q235 号钢制作，以螺栓与屋架固定或与墙内的埋件连接，见具体工程。

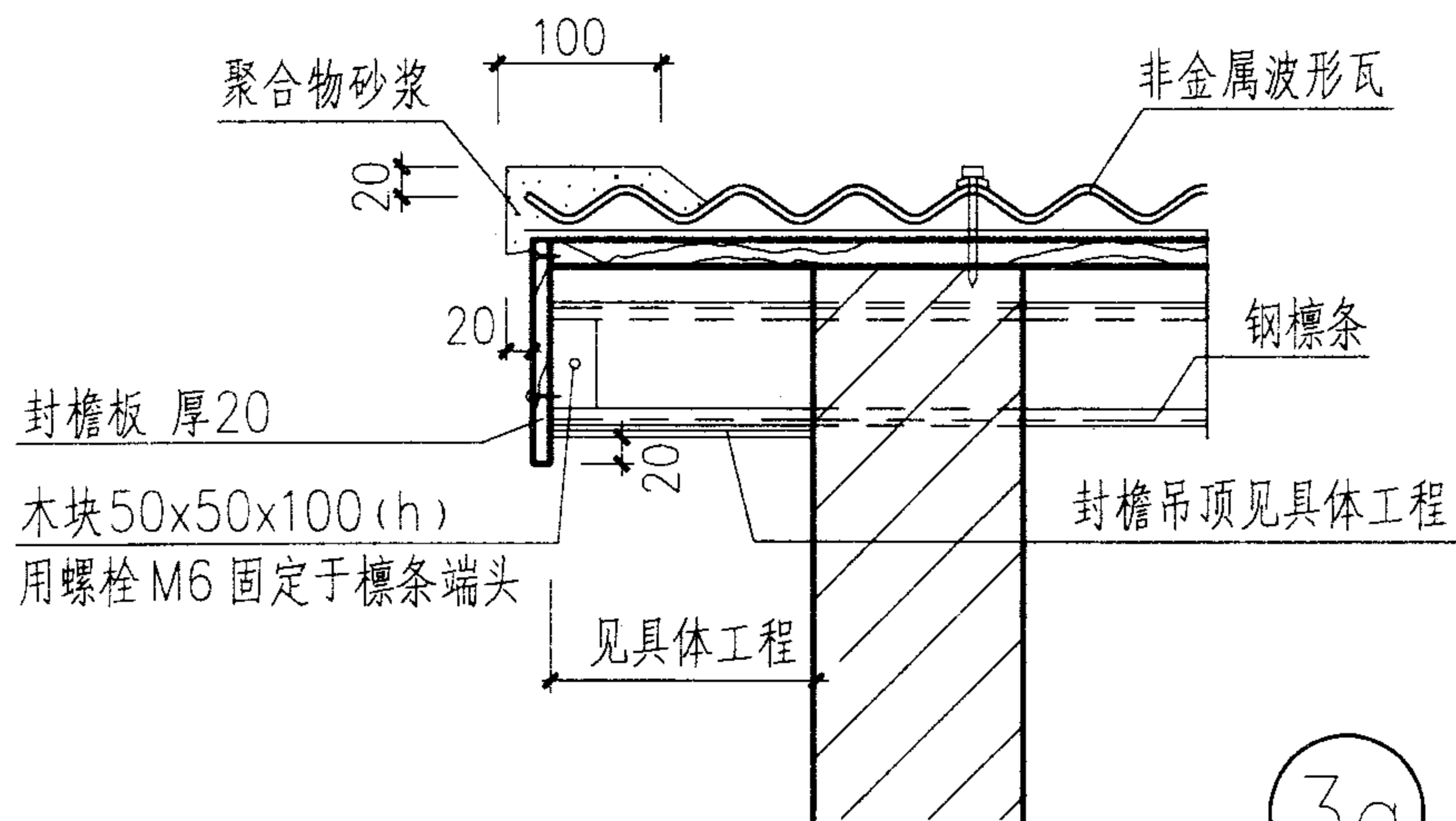
波形瓦屋面侧墙挑檐及檐口					图集号	01J202-2
审核	赵和元	校对	刘惠媛	设计	邱学萍	页
						13



3



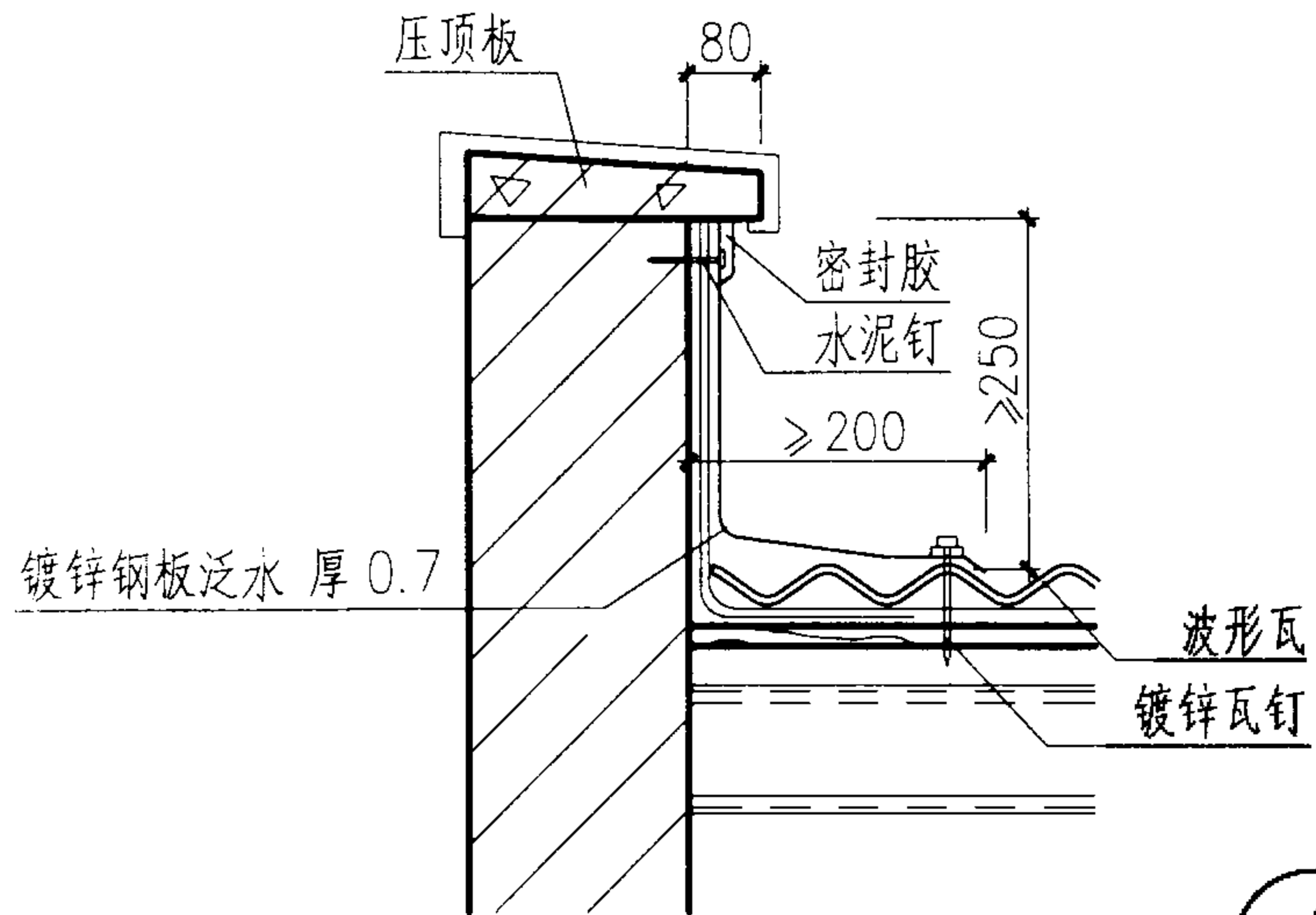
3b



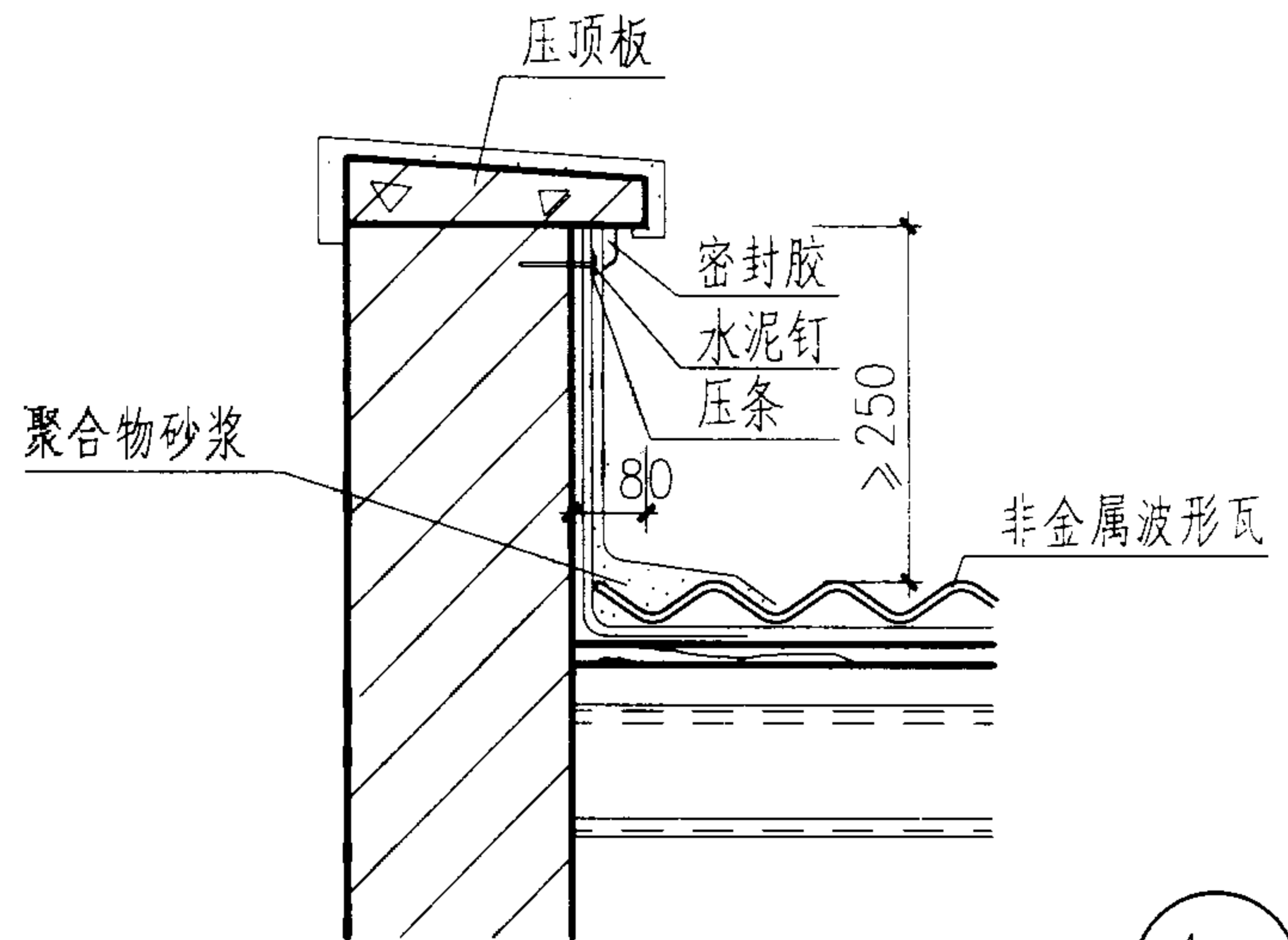
3a

注：山墙波瓦为专业厂家的标准异形件。

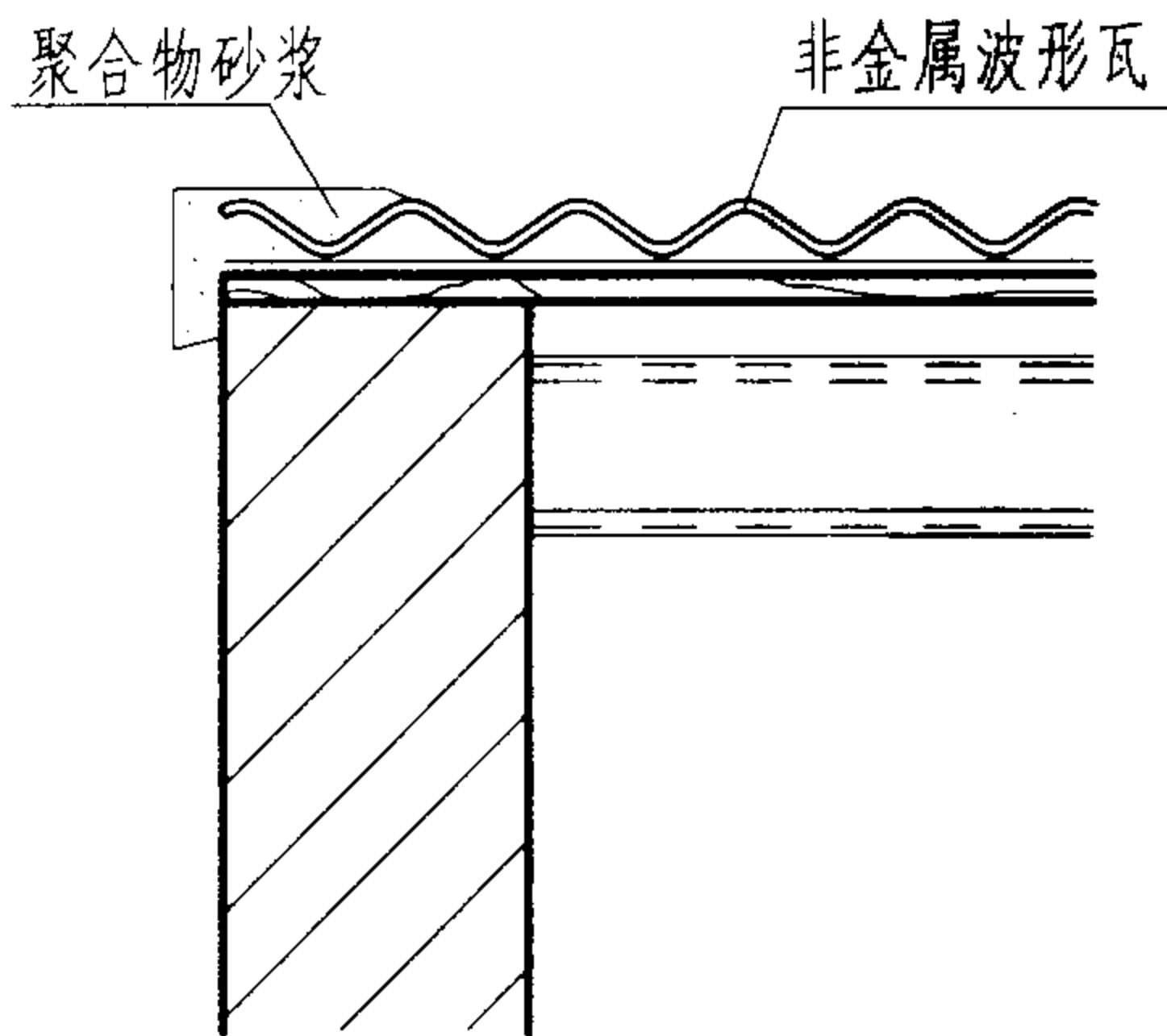
波形瓦屋面山墙挑檐					图集号	01J202-2	
审核	赵和光	校对	刘惠媛	设计	梁答萍	页	14



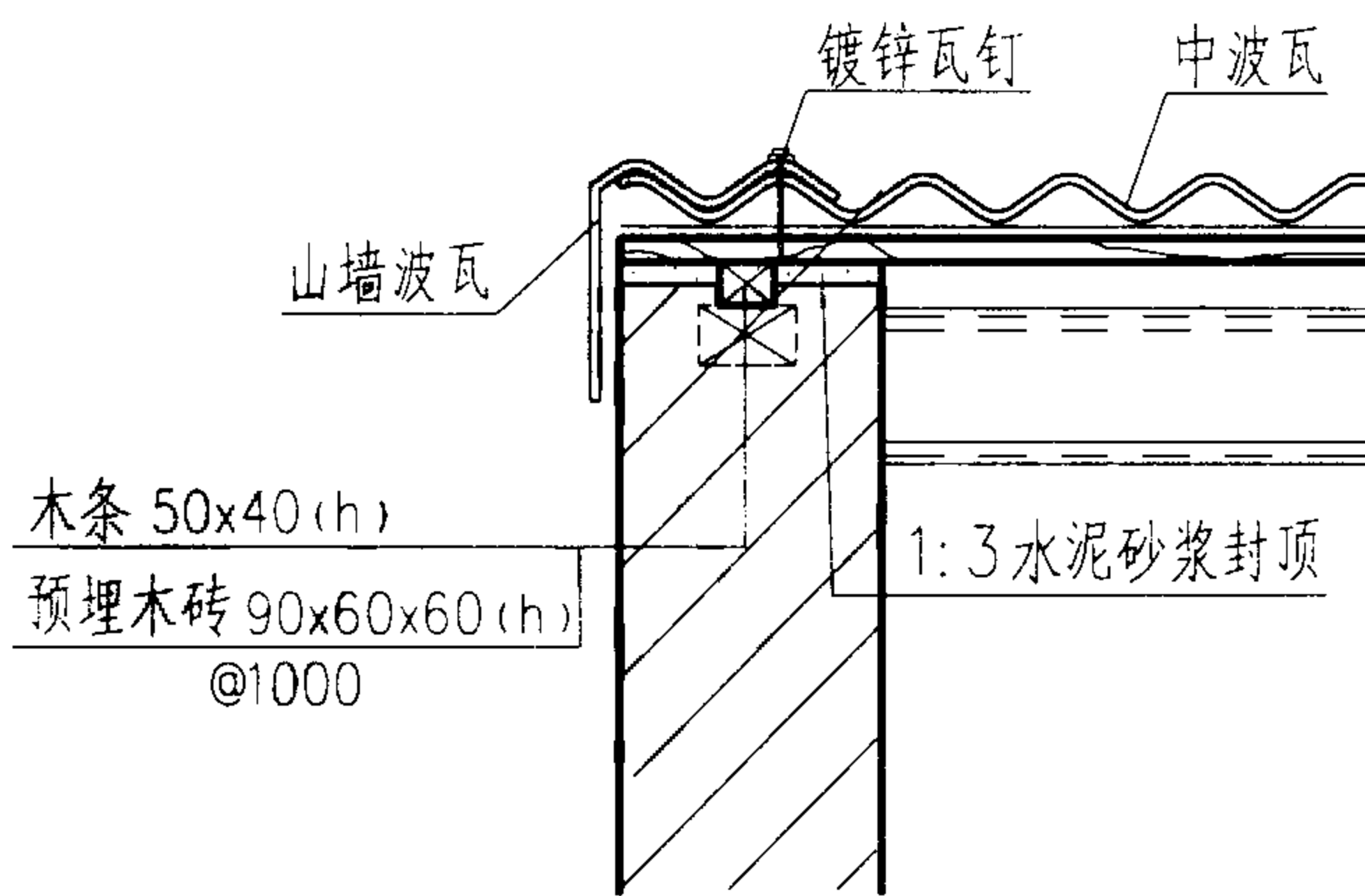
4



4a



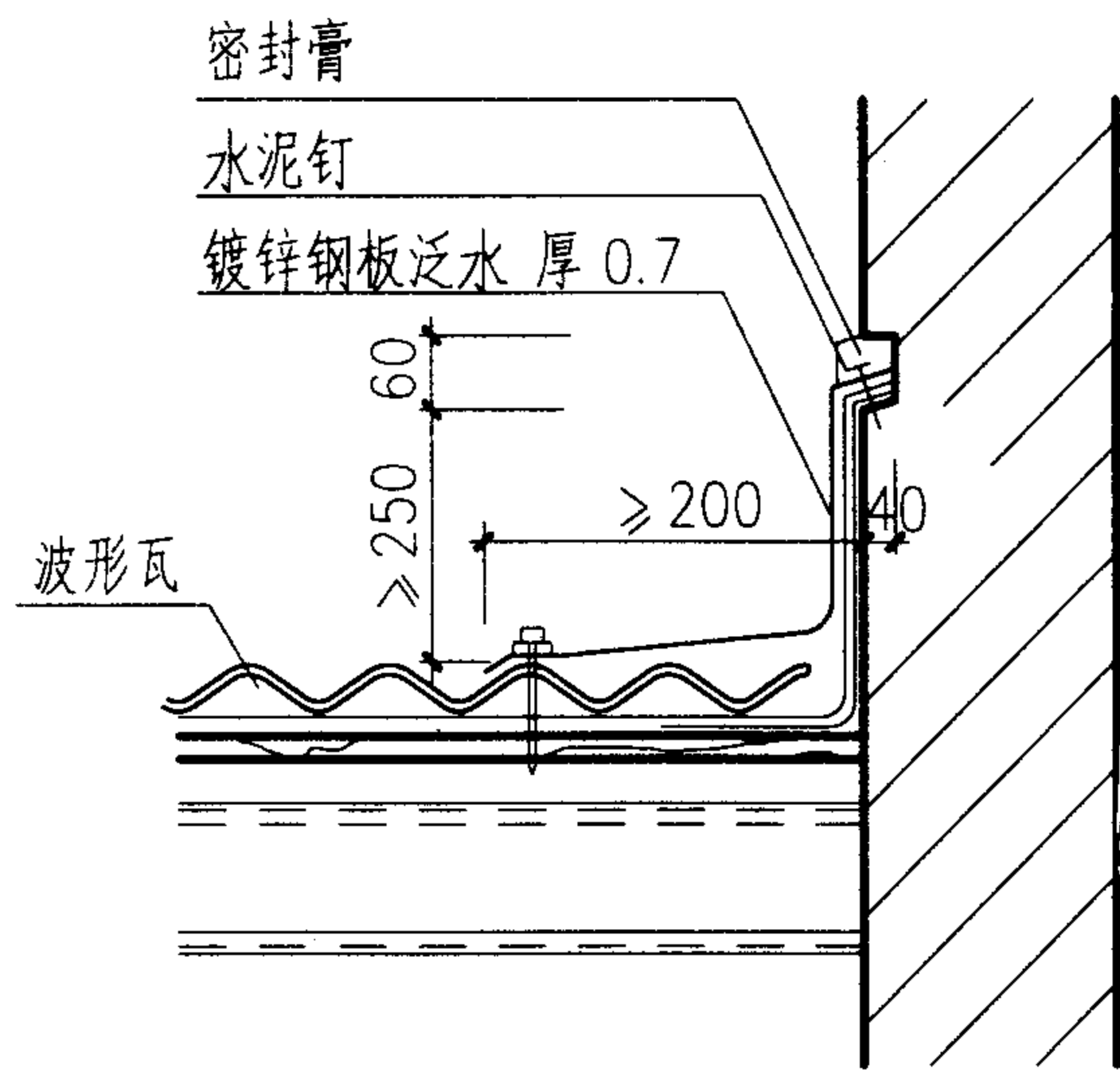
5



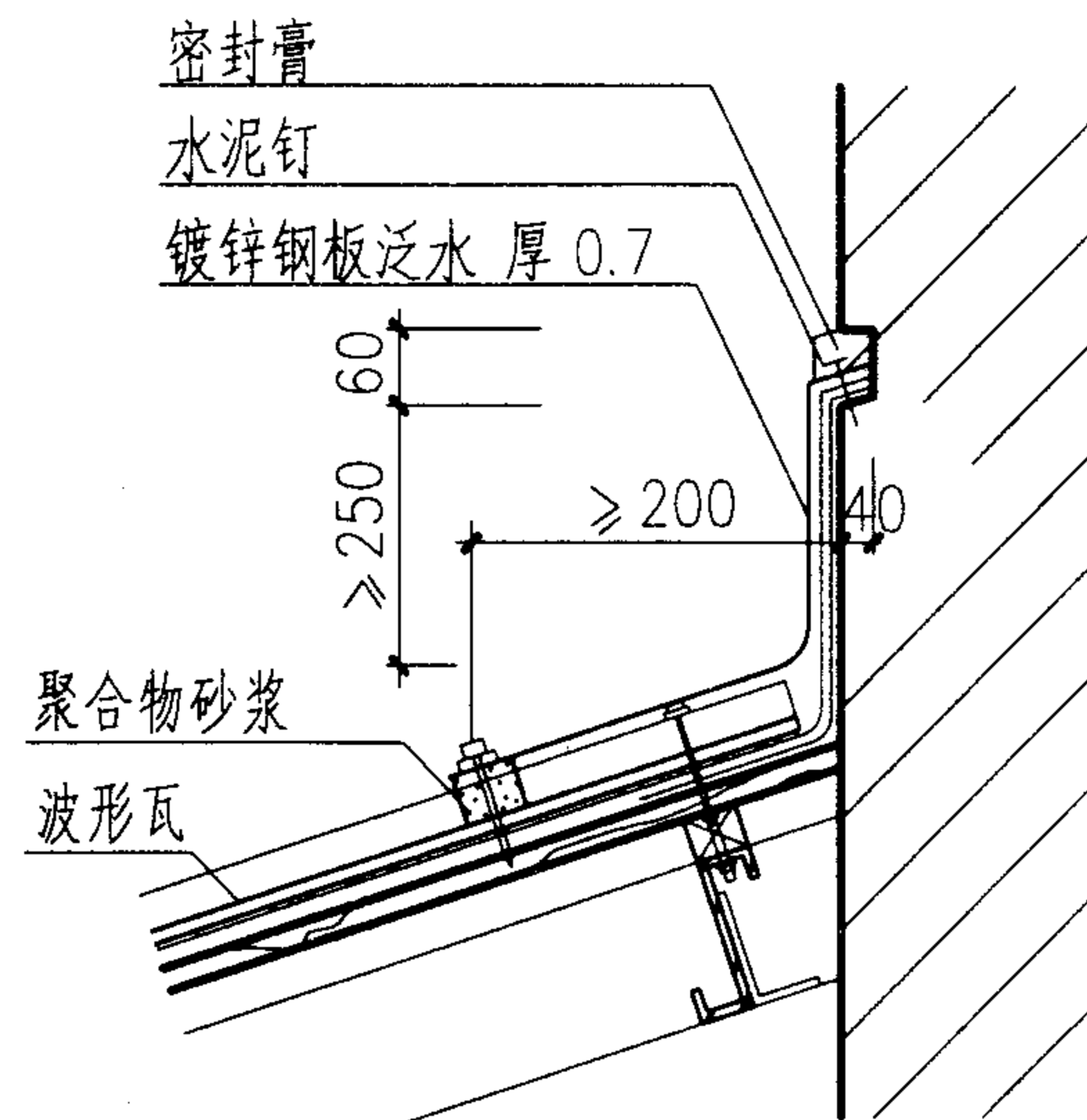
5a

注：山墙波瓦为专业厂家的标准异形件。

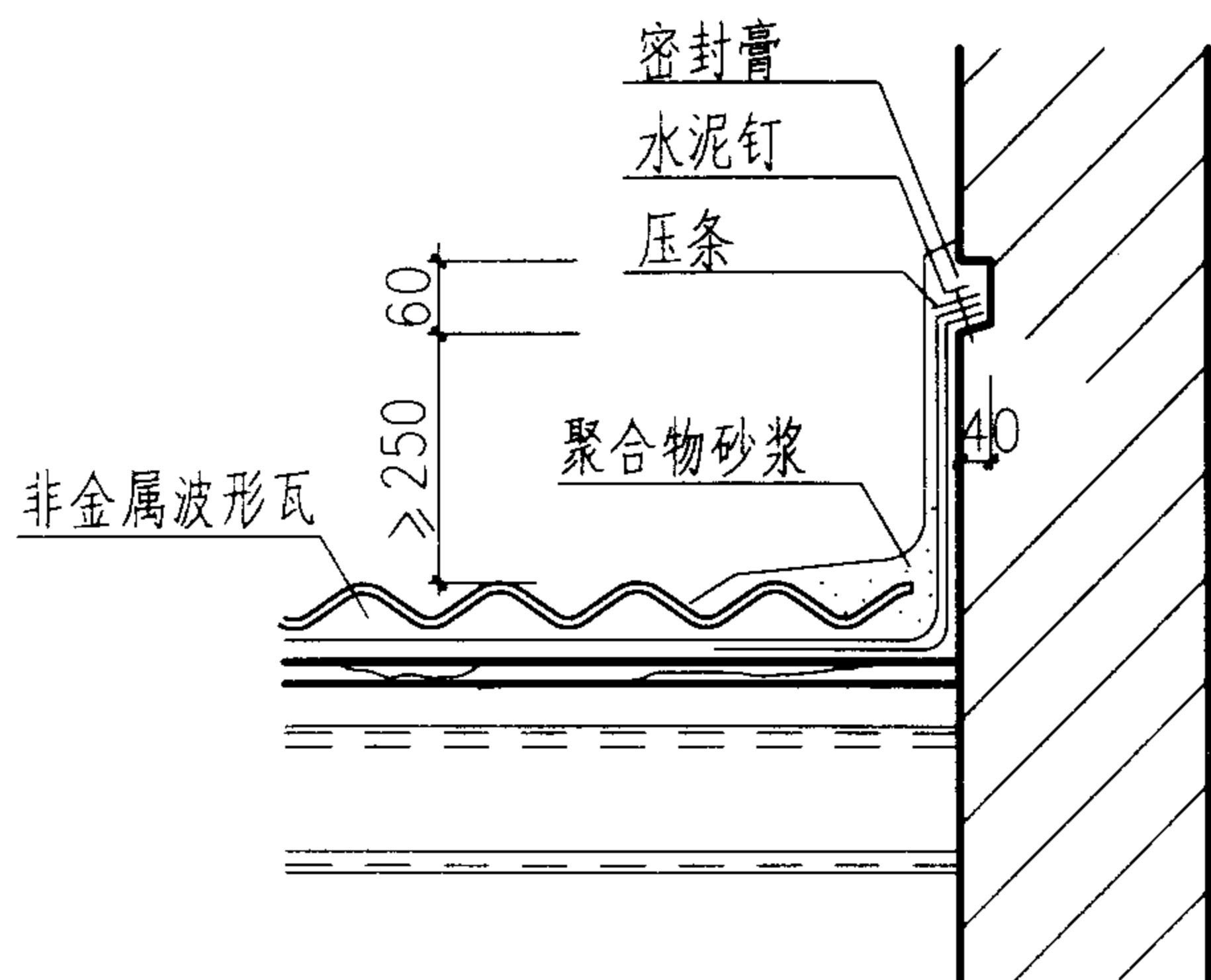
波形瓦屋面硬山封檐					图集号	01J202-2	
审核	白和礼	校对	刘惠媛	设计	邱雪萍	页	15



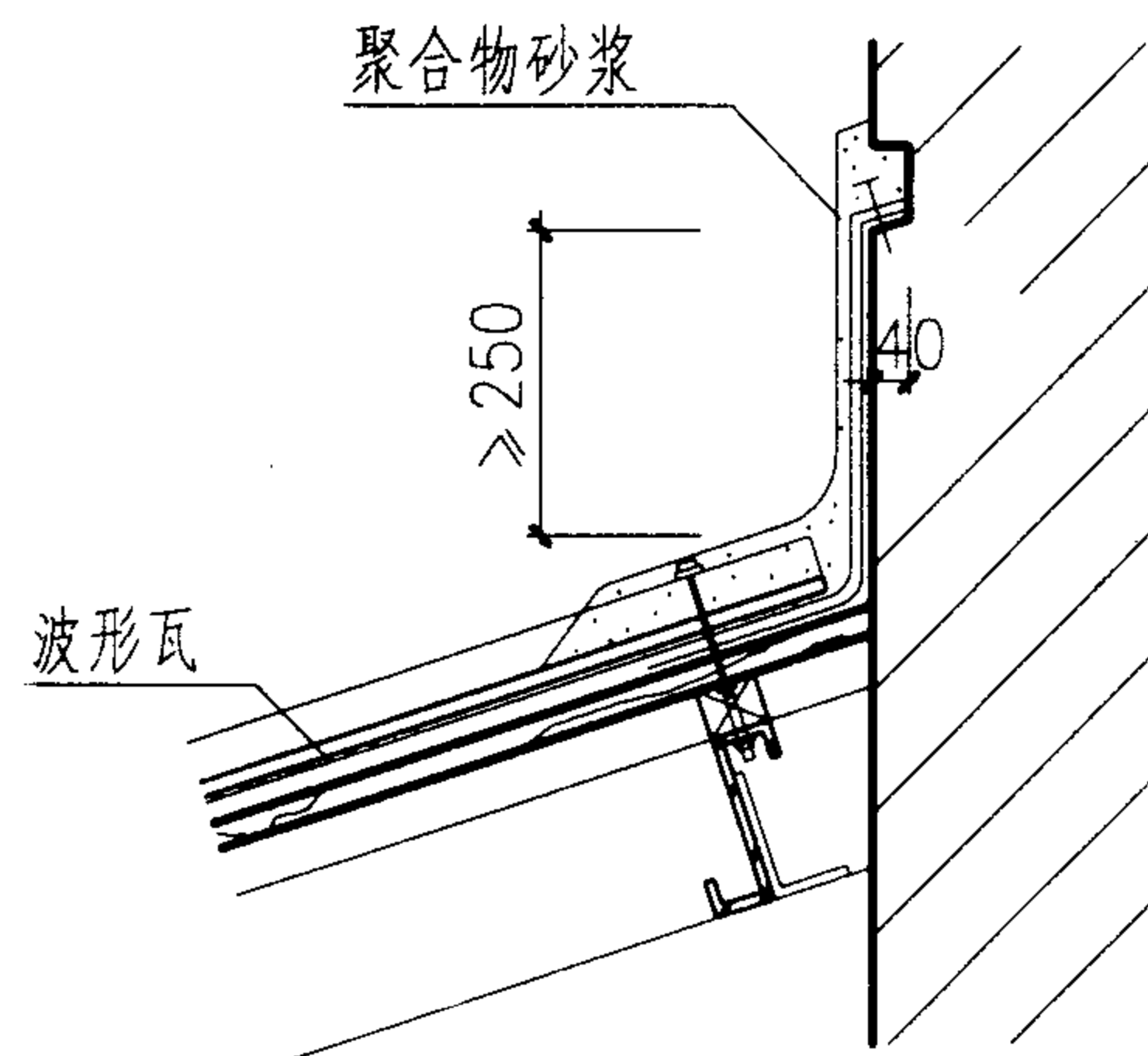
6



7



6a



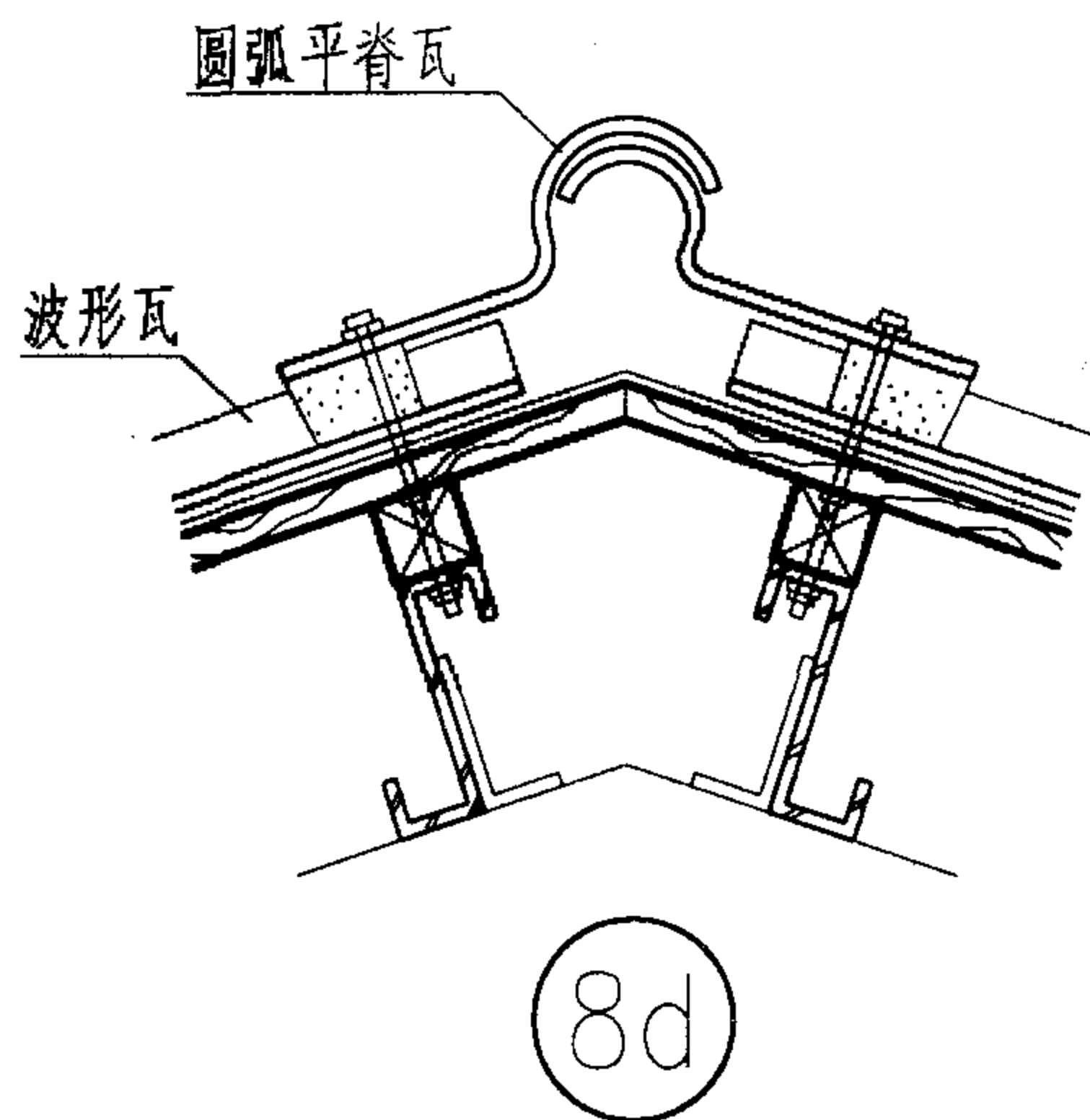
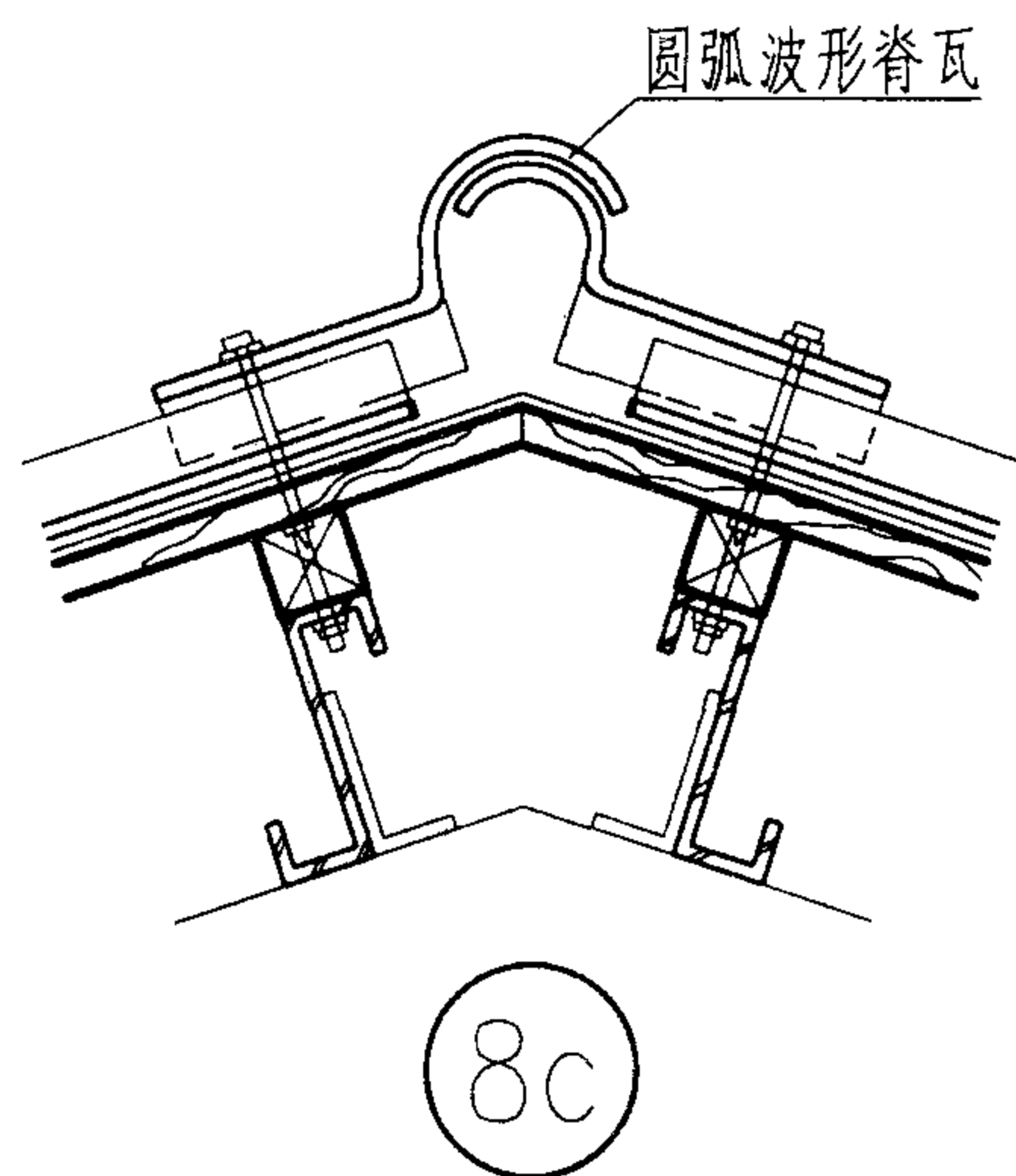
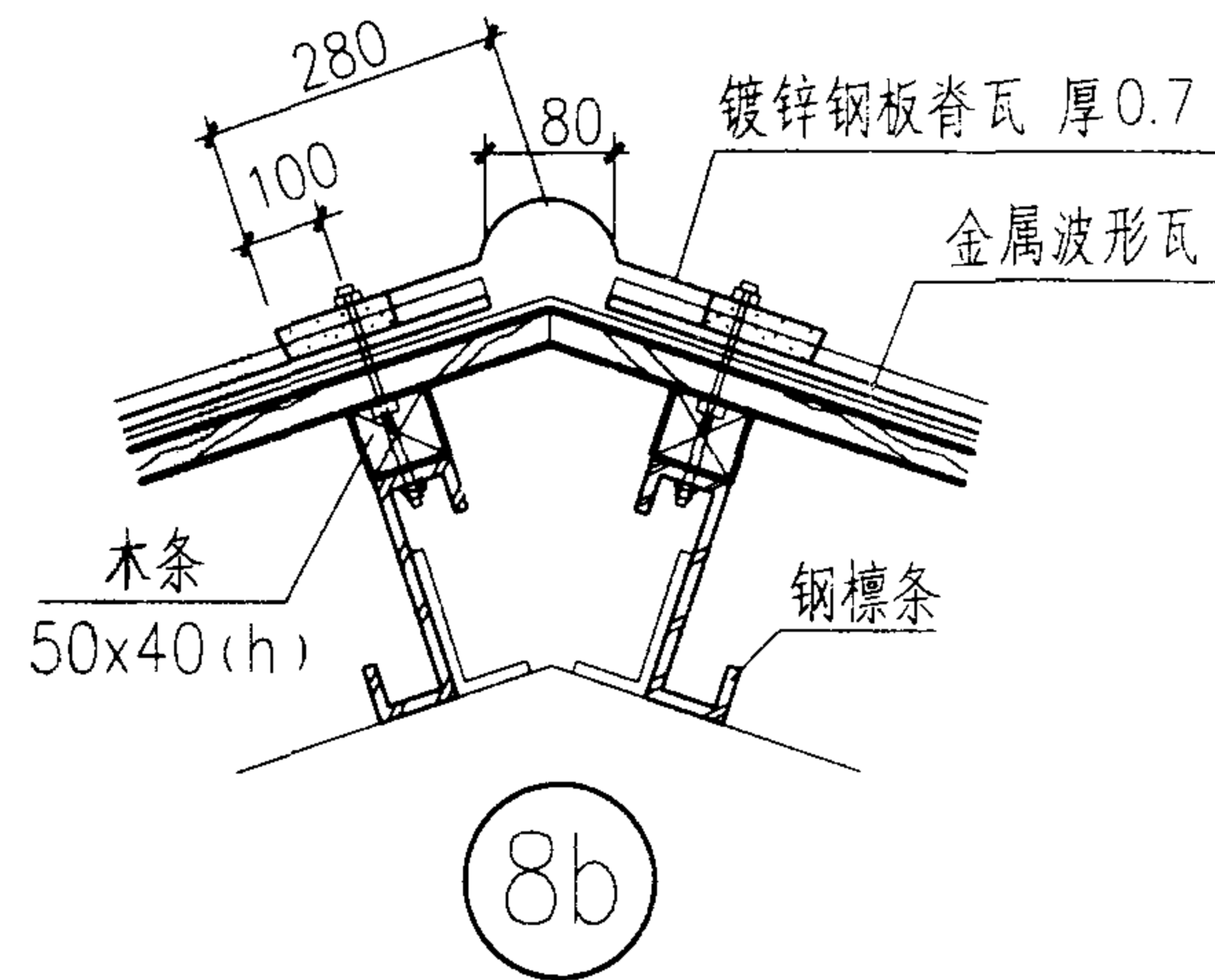
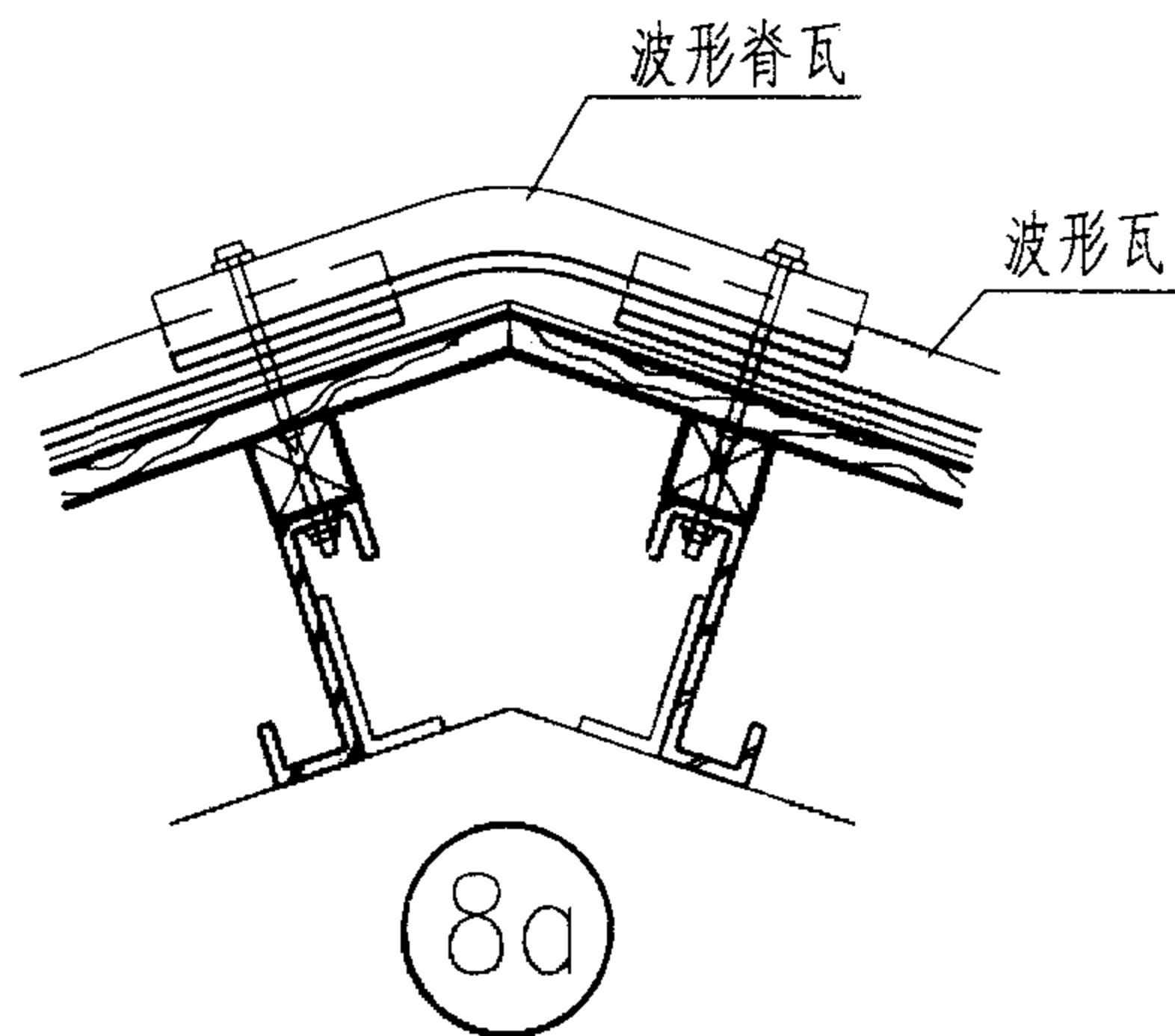
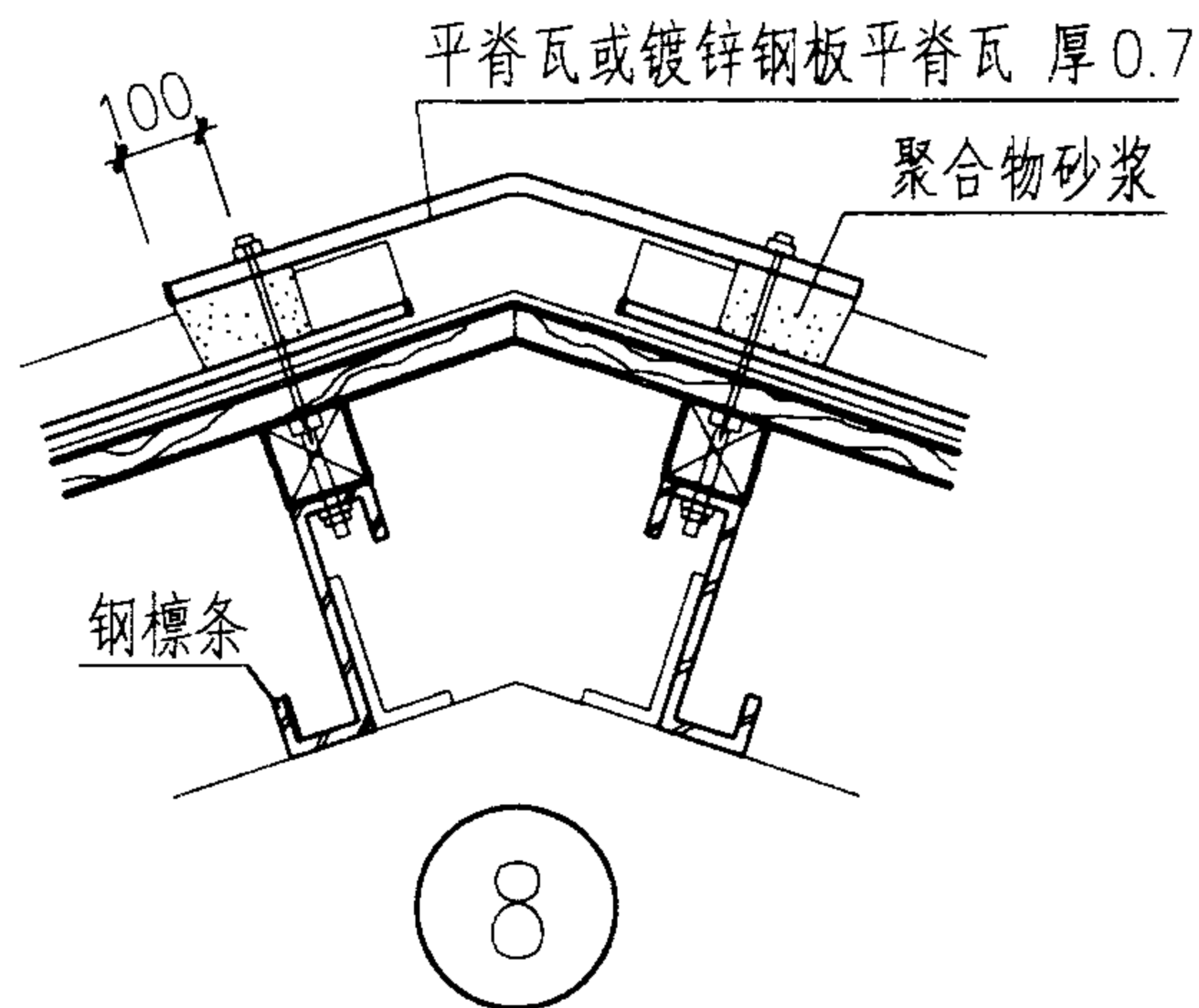
7a

波形瓦屋面高低跨

图集号 01J202-2

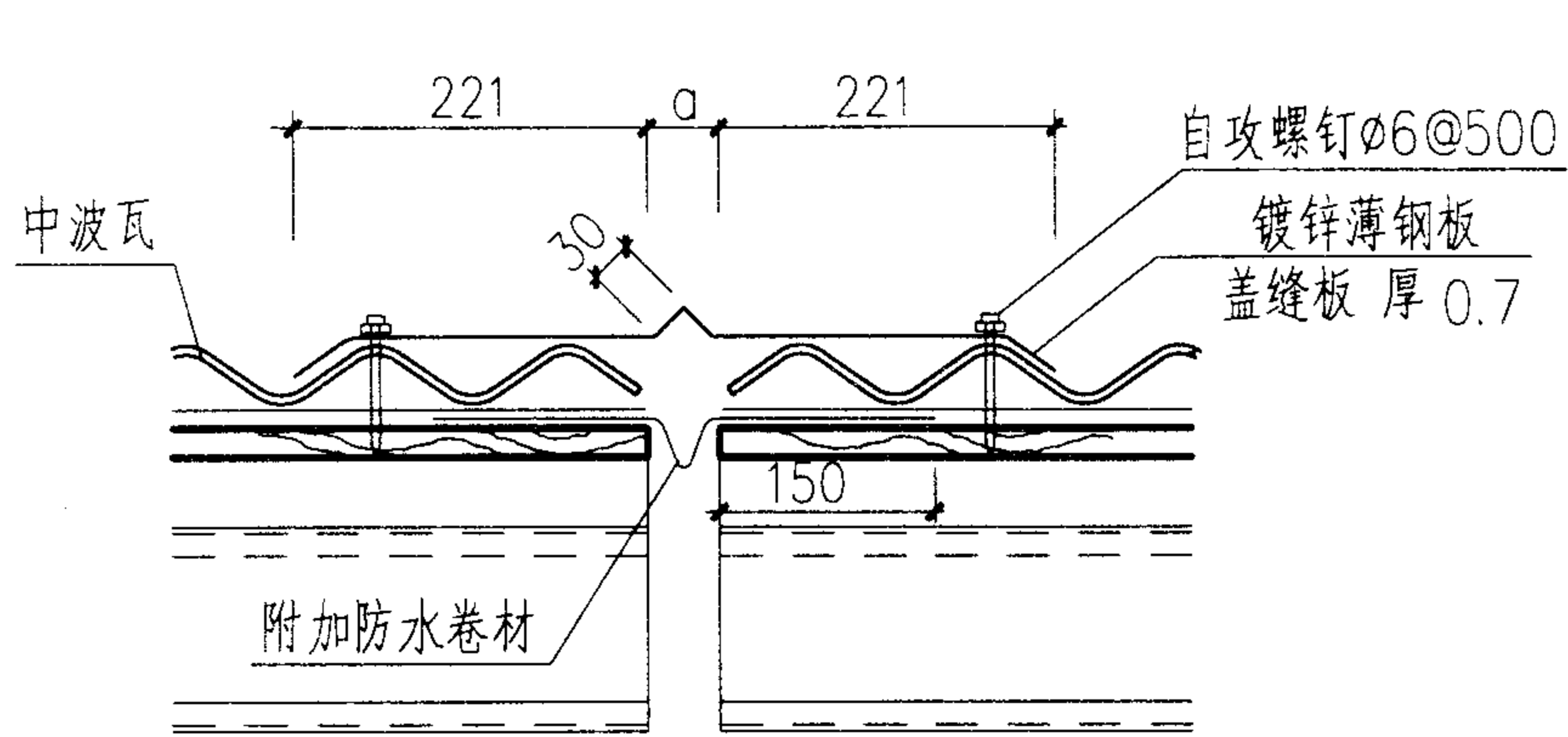
审核 杨九宗 校对 刘恩媛 设计 邱学萍

页 16

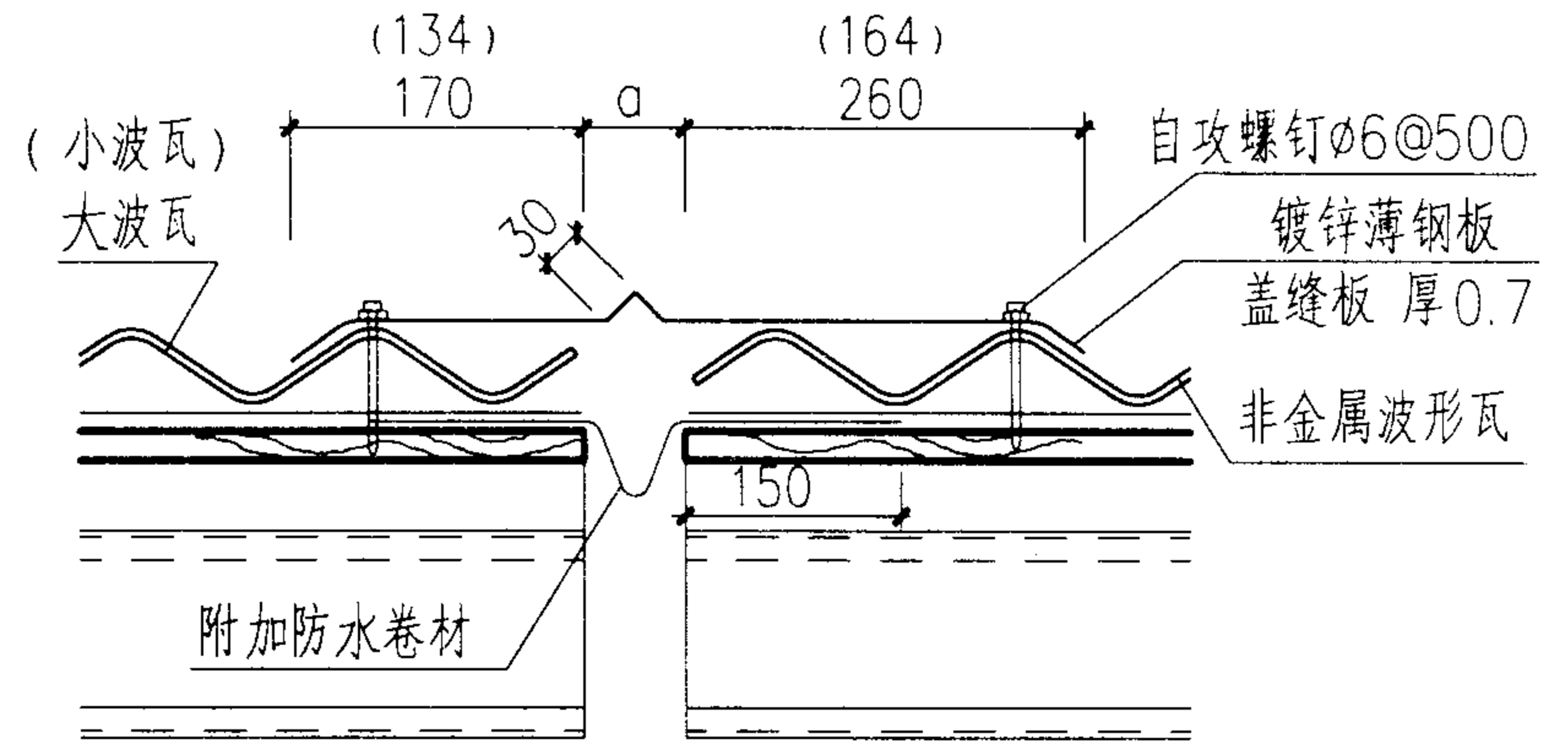


注：1.脊瓦与波形瓦之间的空隙用聚合物砂浆封堵严密，脊瓦与波形瓦处的钉孔缝隙用密封胶封严。
2.波形脊瓦、圆弧波形脊瓦、圆弧平脊瓦均为专业厂家标准异形件。

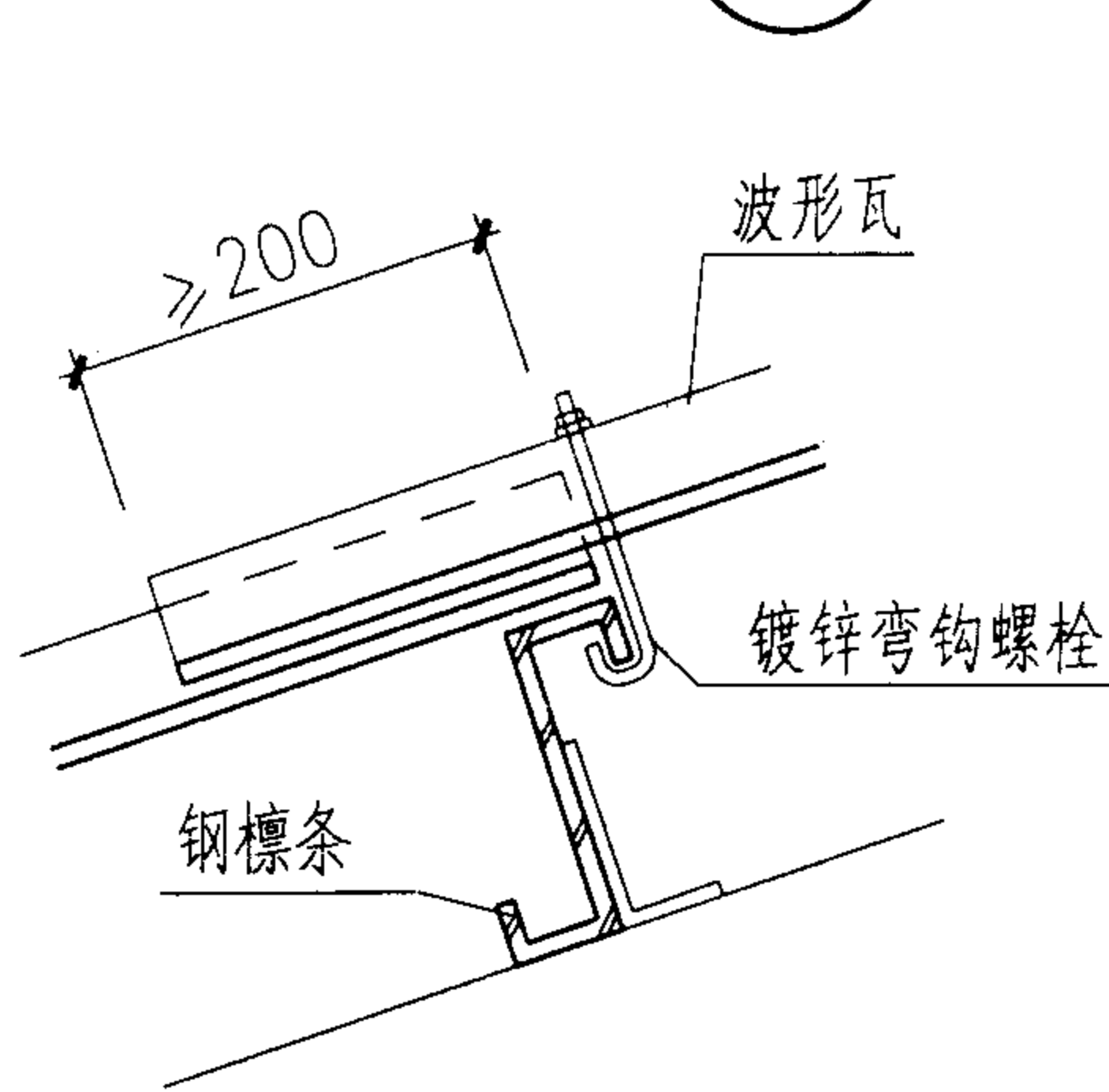
波形瓦屋面屋脊						图集号	01J202-2
审核	杨光宗	校对	刘惠媛	设计	邱学萍	页	17



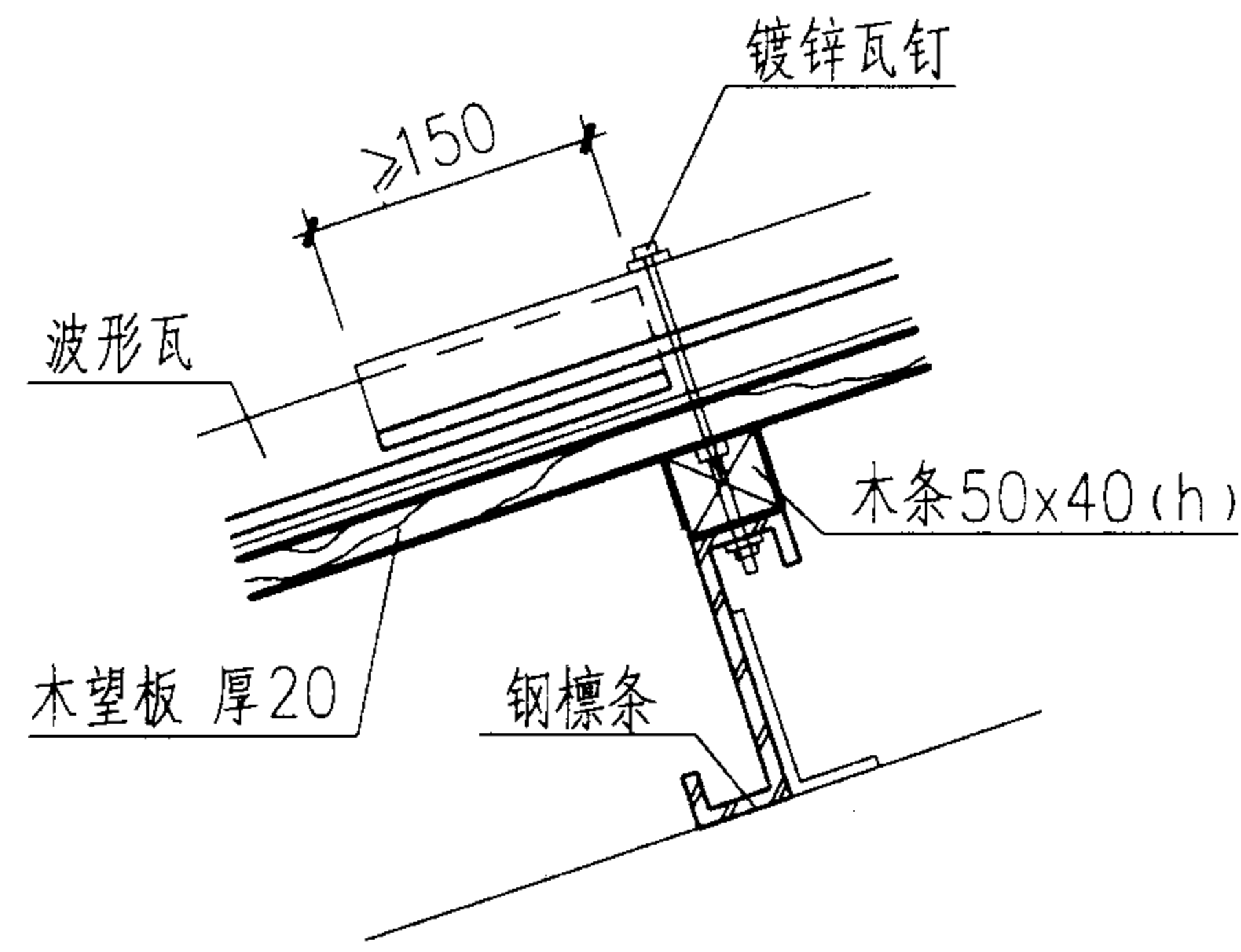
9



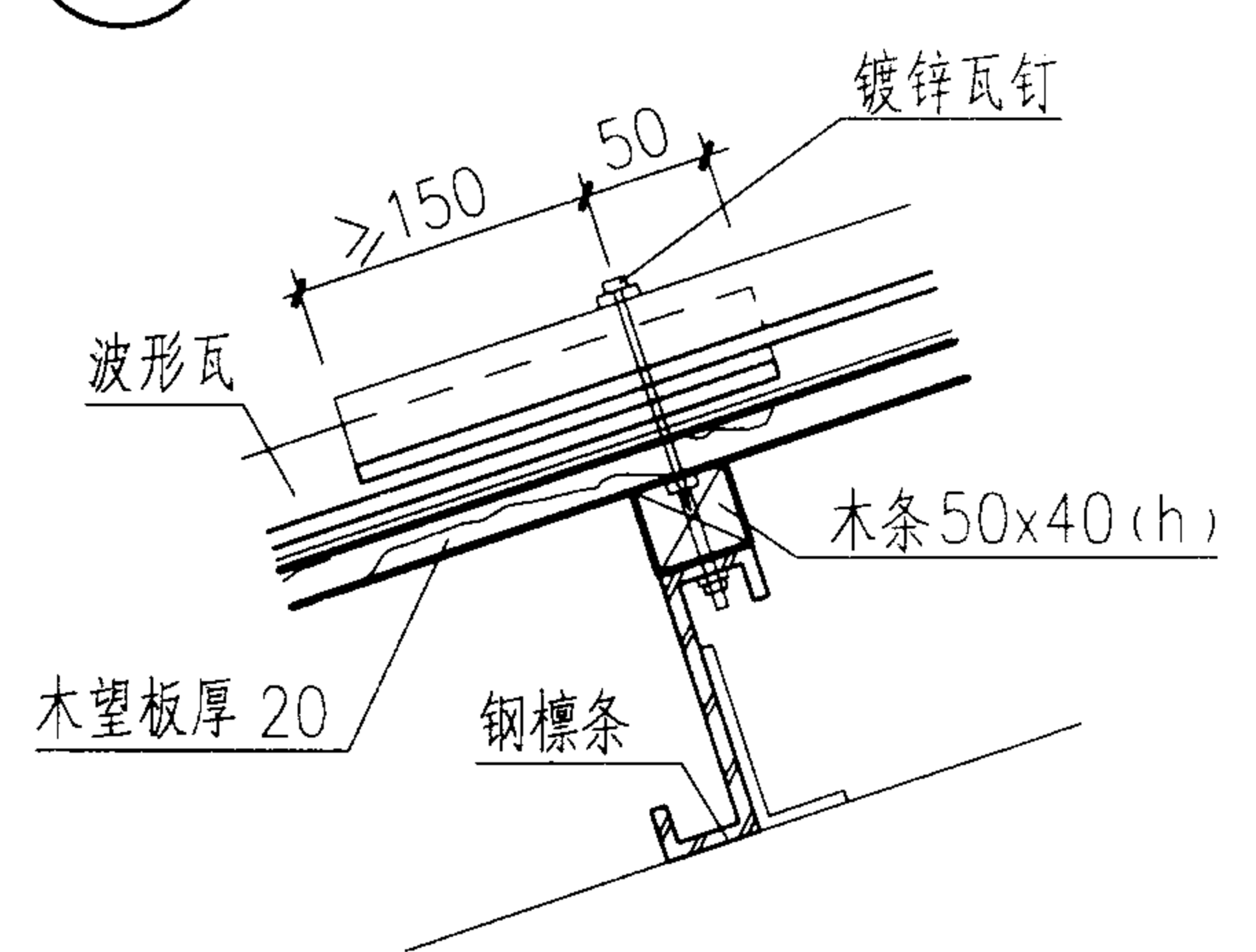
9a



10 (瓦纵向搭接)

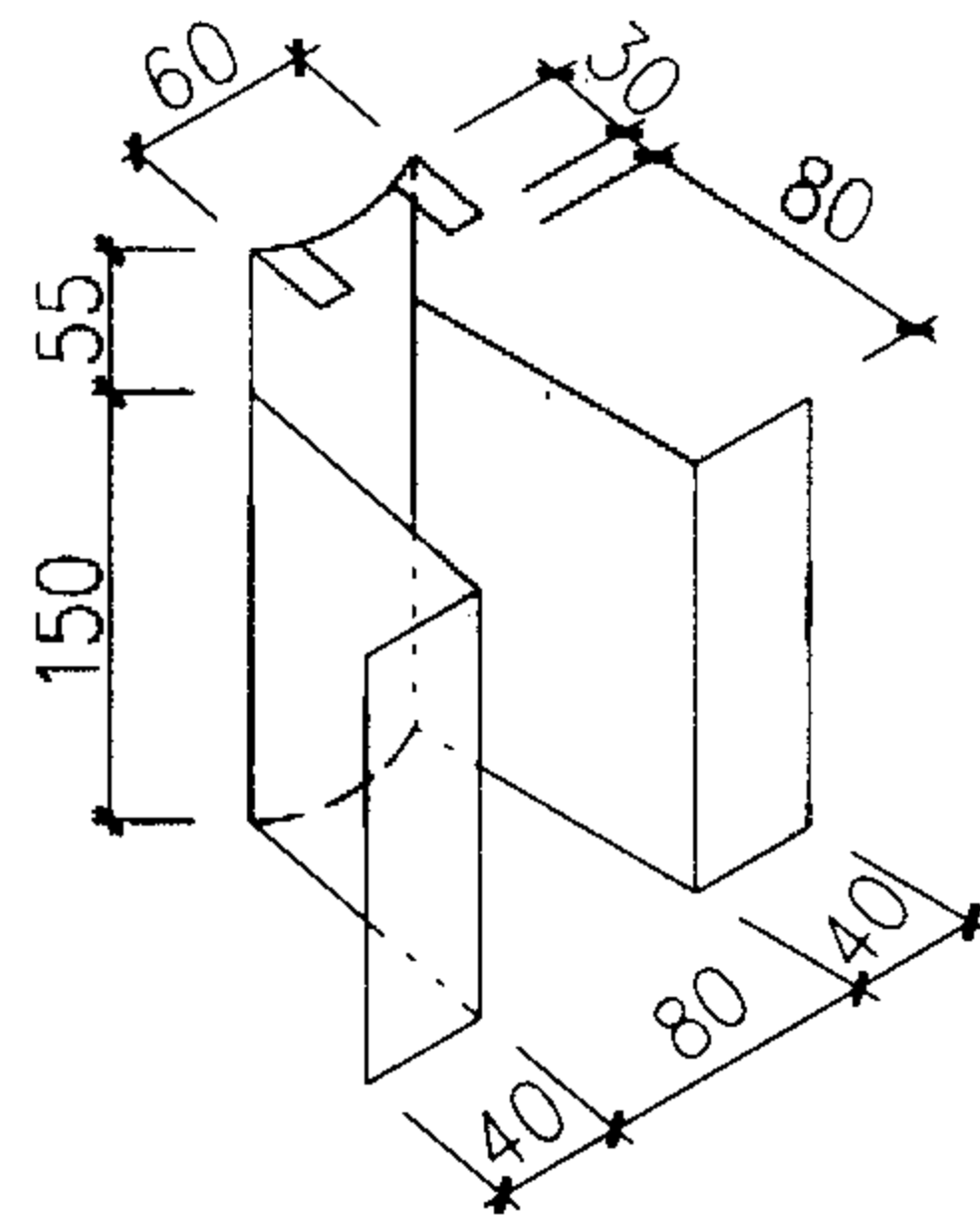
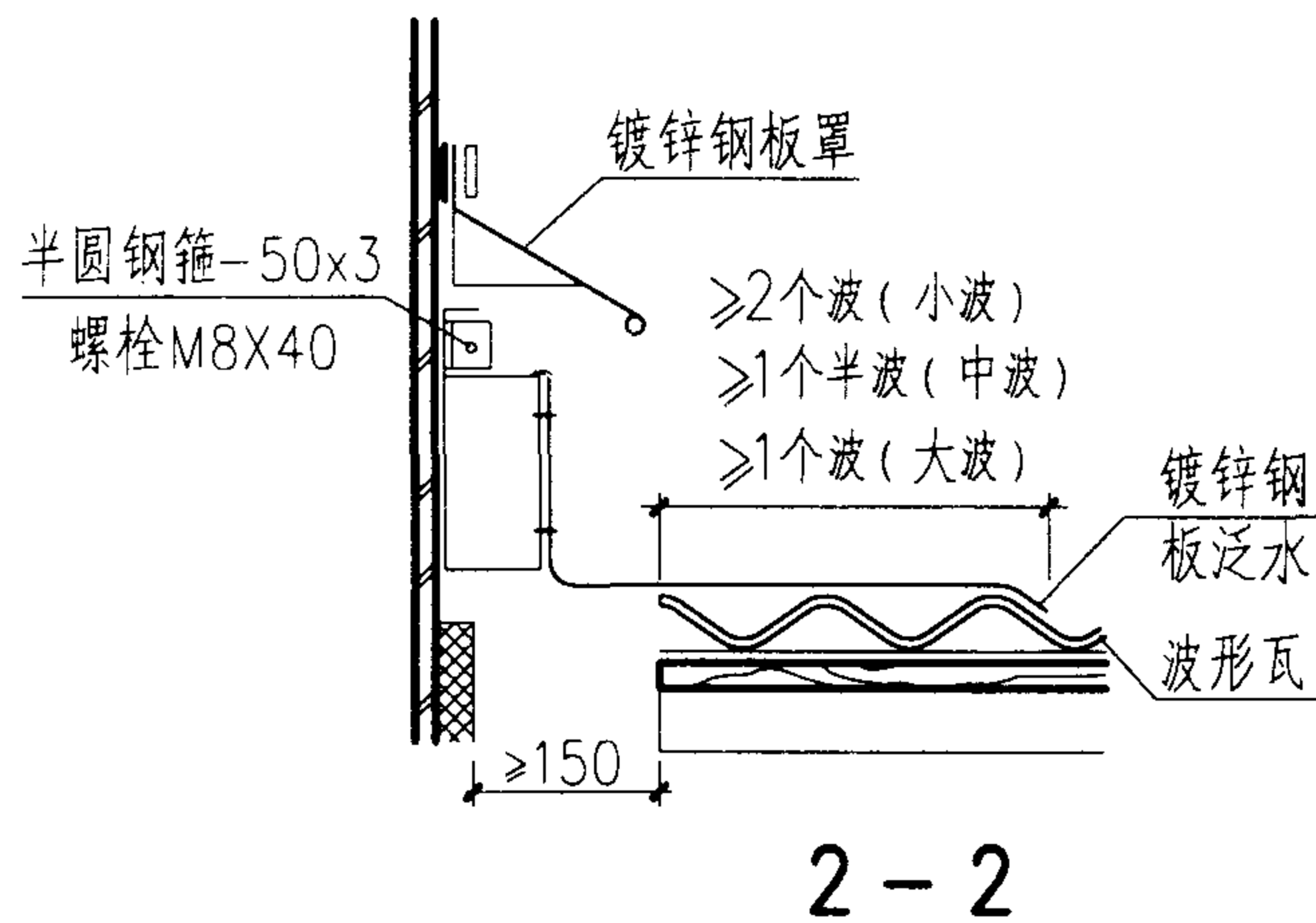
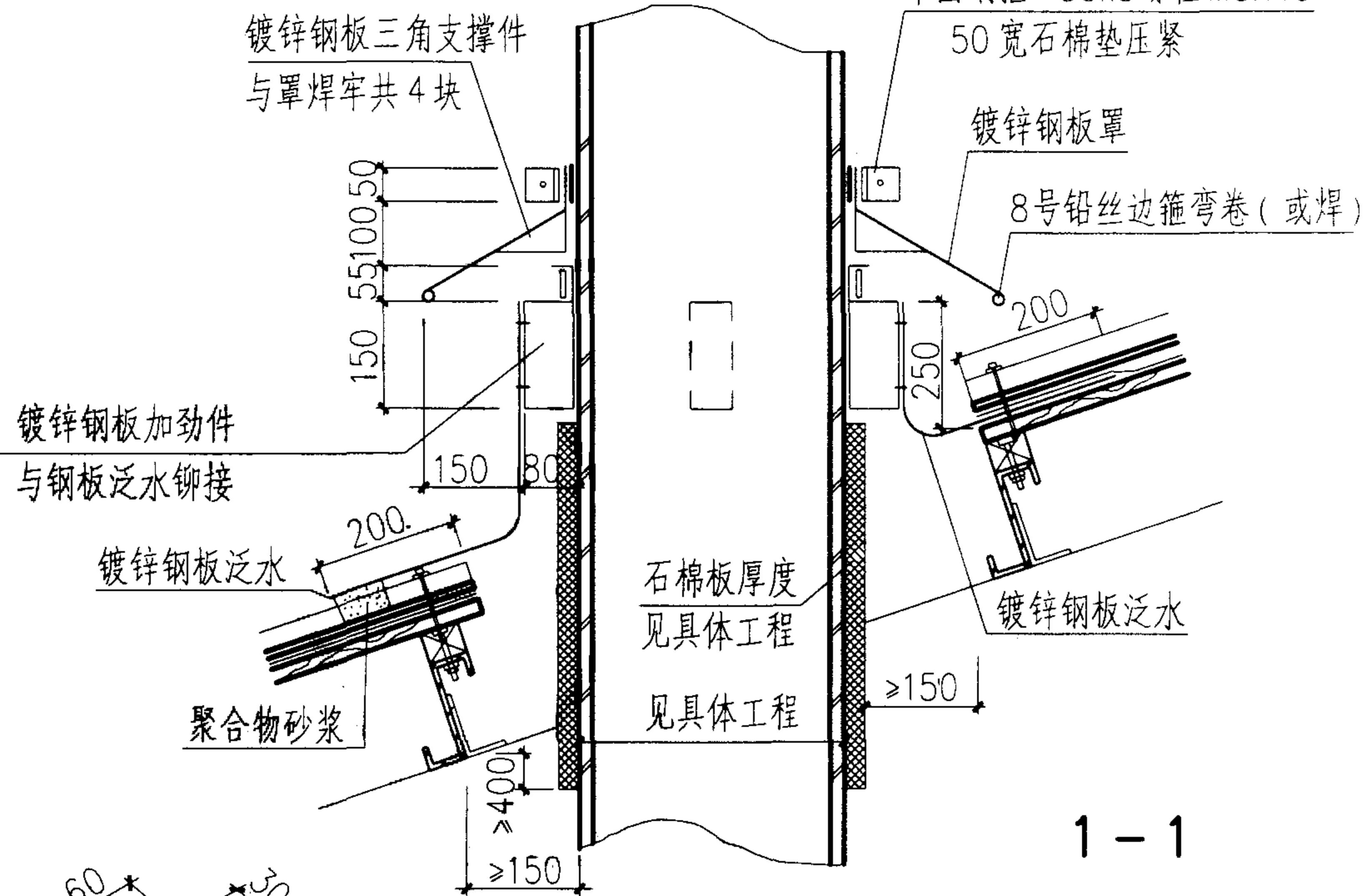
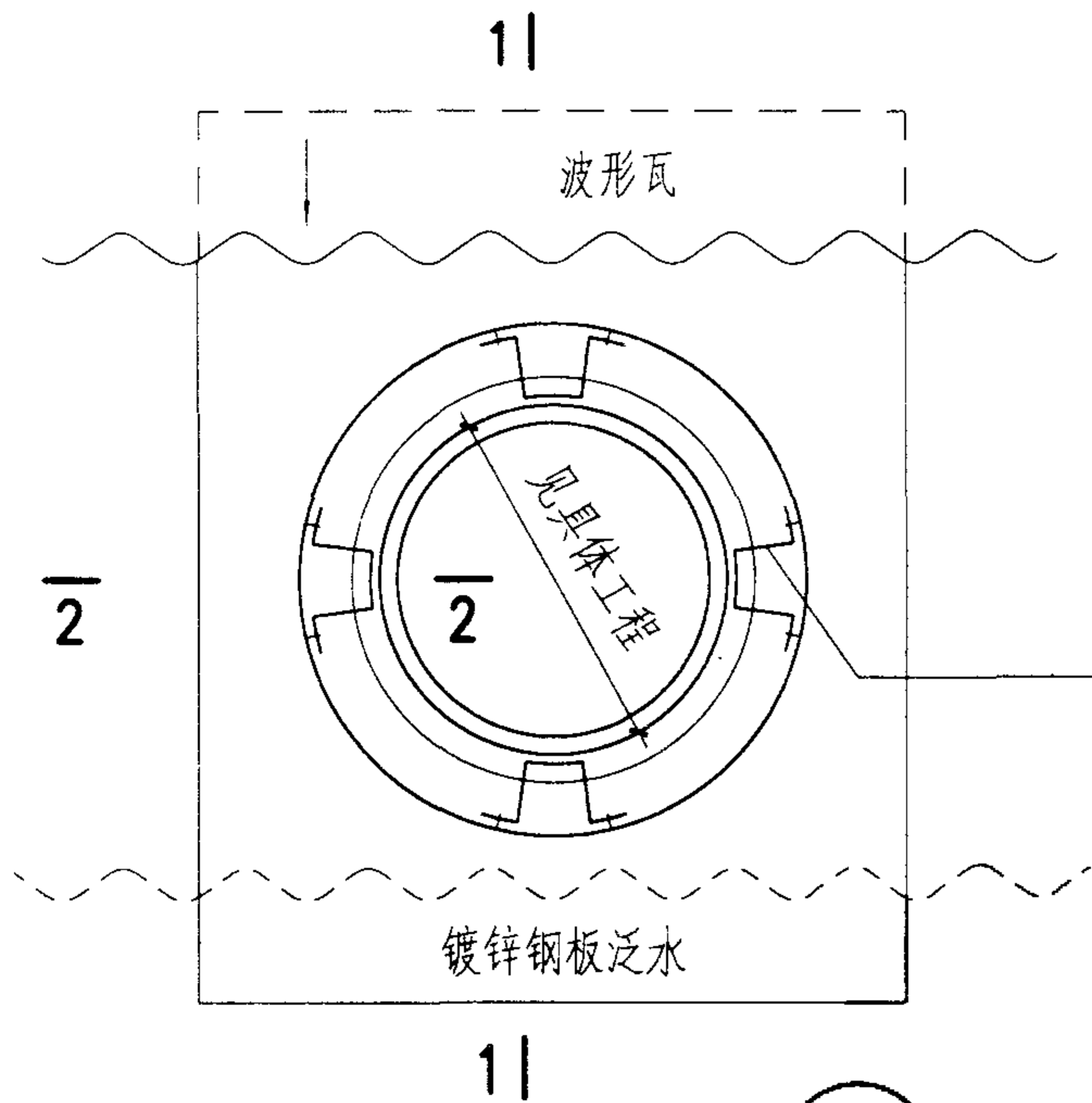


10a (瓦纵向搭接)



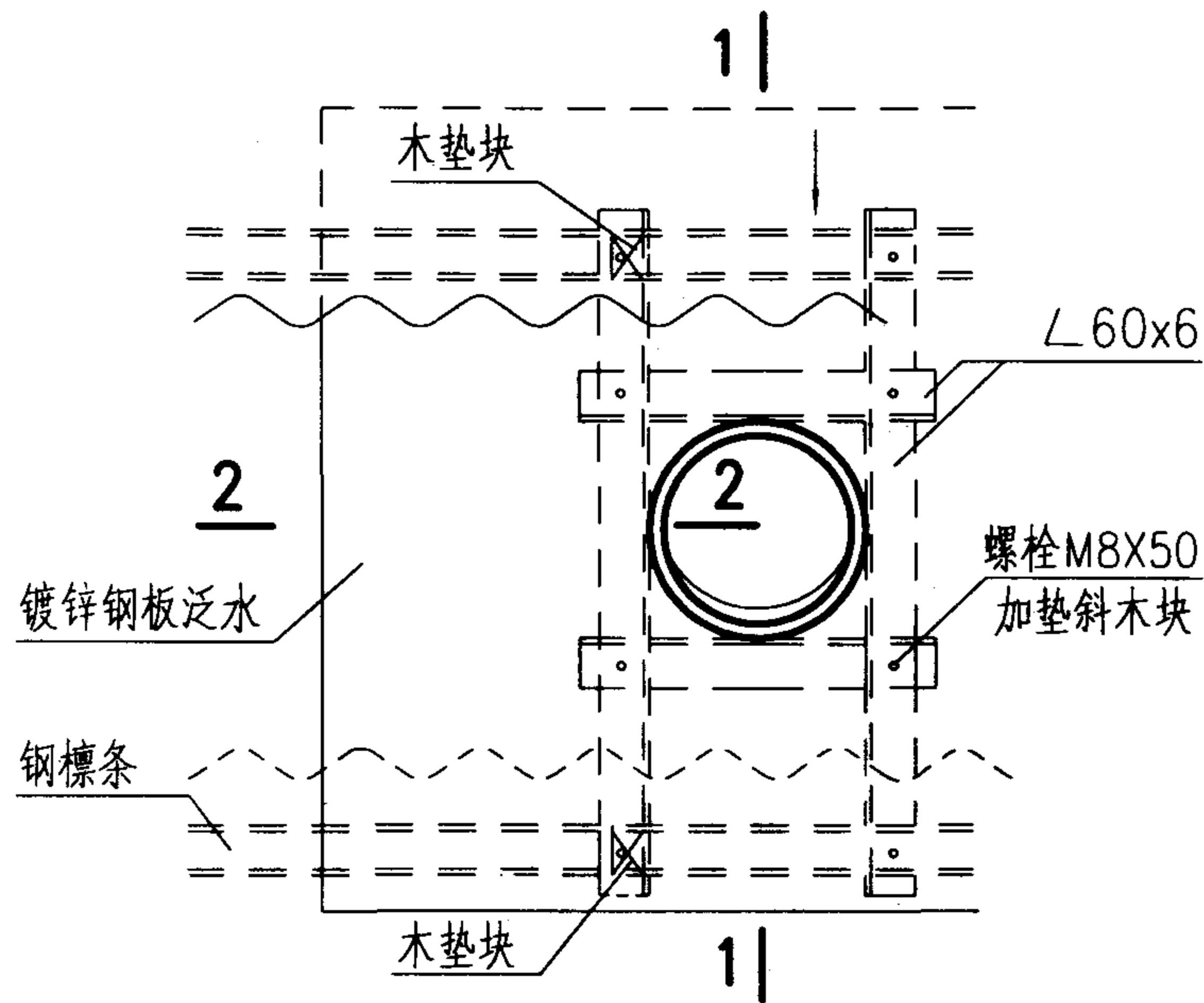
10b (瓦纵向搭接)

波形瓦屋面变形缝及波形瓦纵向搭接						图集号	01J202-2
审核	张永光	校对	刘惠媛	设计	邱紫萍	页	18

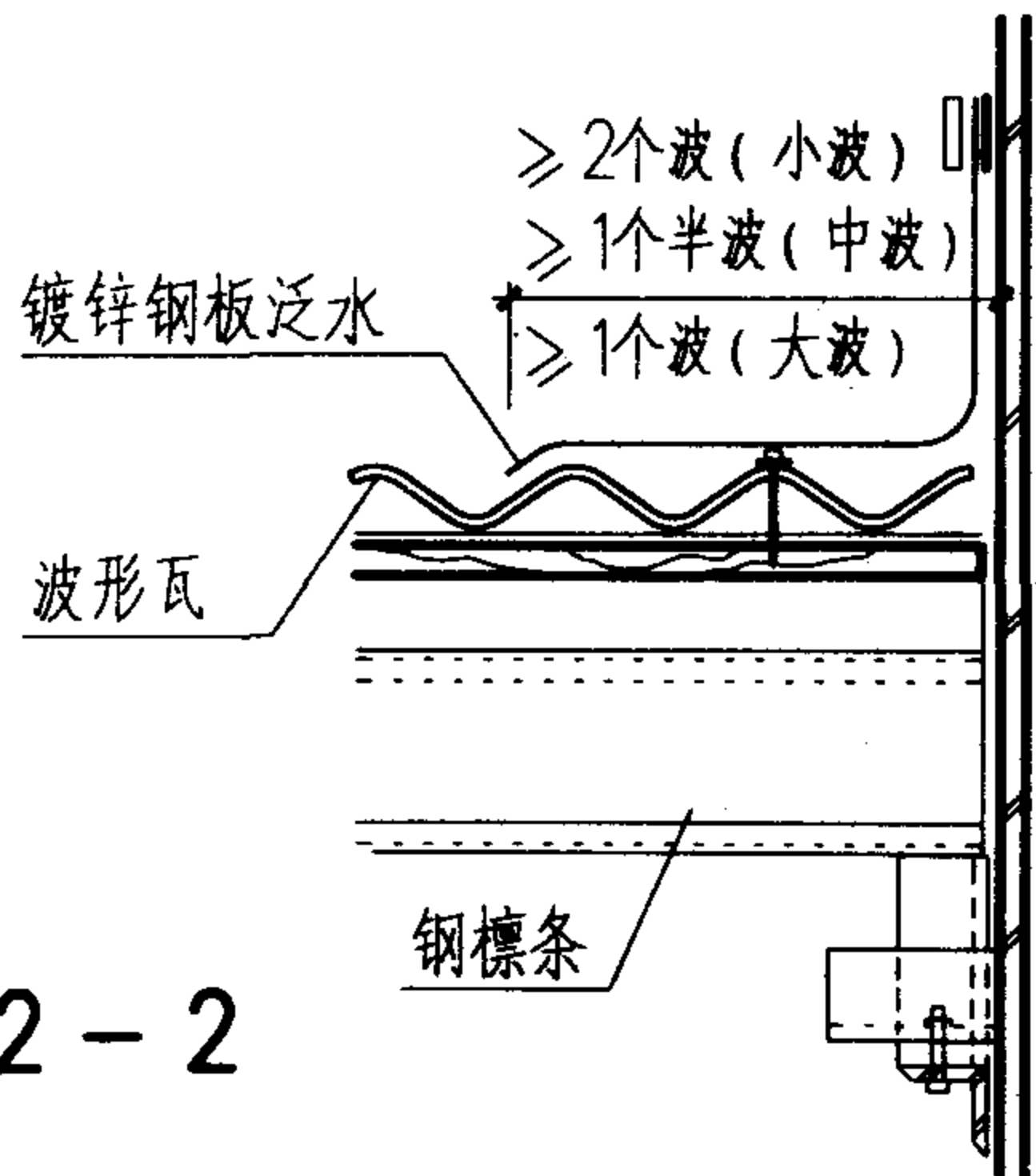


注：本图中所有镀锌钢板厚度均为 0.7。

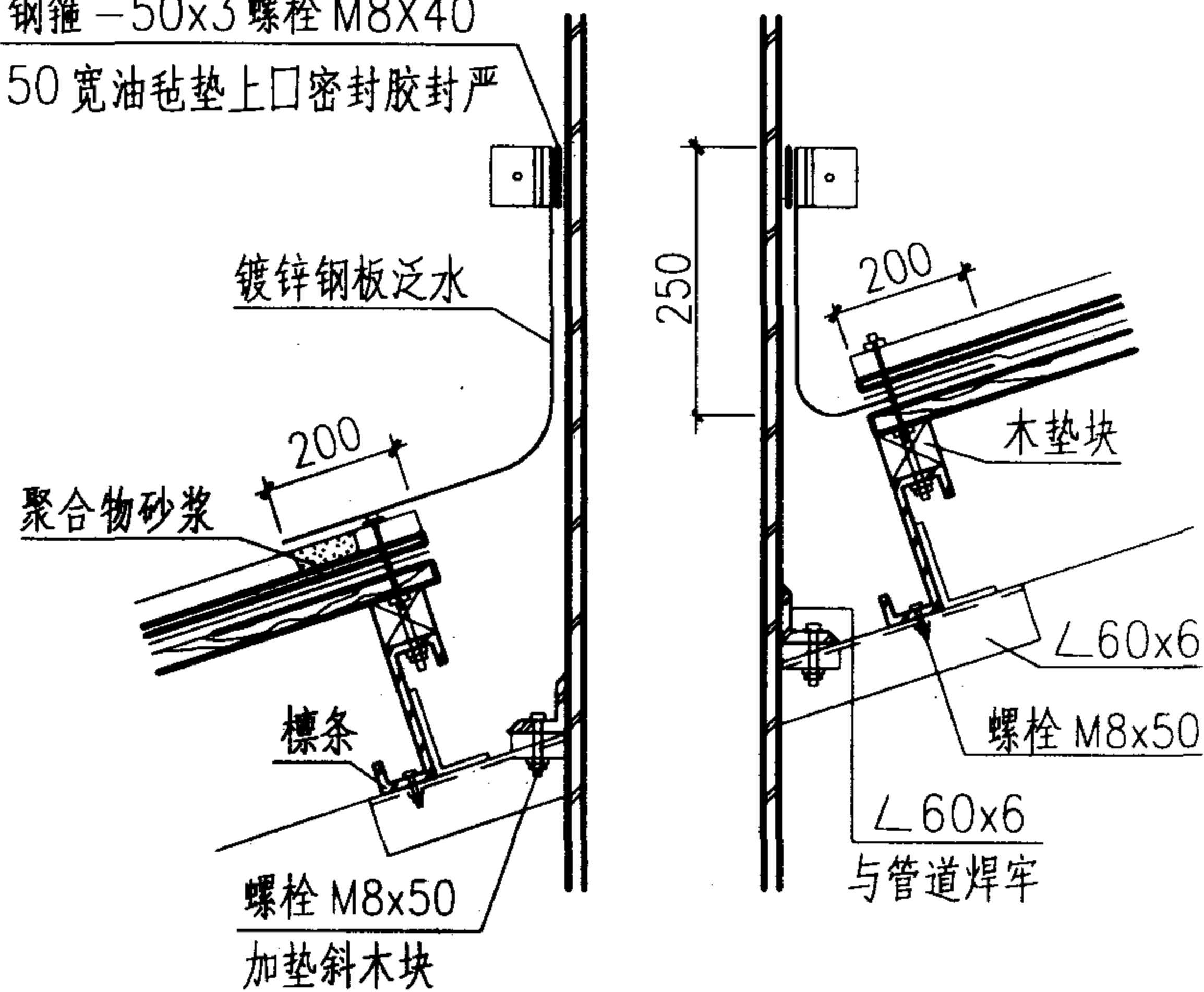
波形瓦屋面金属烟囱出屋面构造						图集号	01J202-2
审核	杨和光	校对	刘德俊	设计	邱学萍	页	19



12



钢箍 - 50x3 螺栓 M8X40
50 宽油毡垫上口密封胶封严



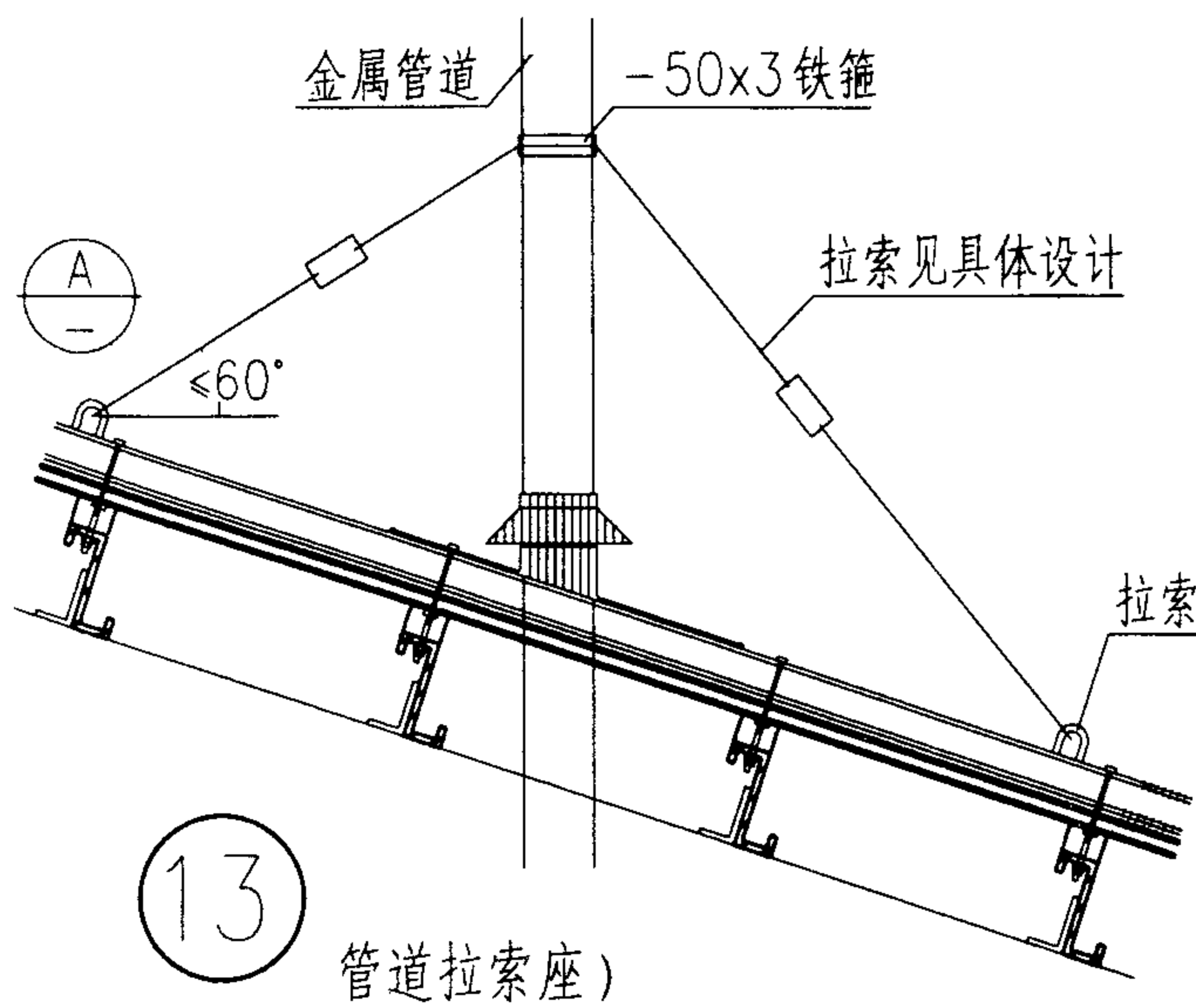
注：本图中所有镀锌钢板厚度均为 0.70。

波形瓦屋面金属通风管出屋面构造

图集号 01J202-2

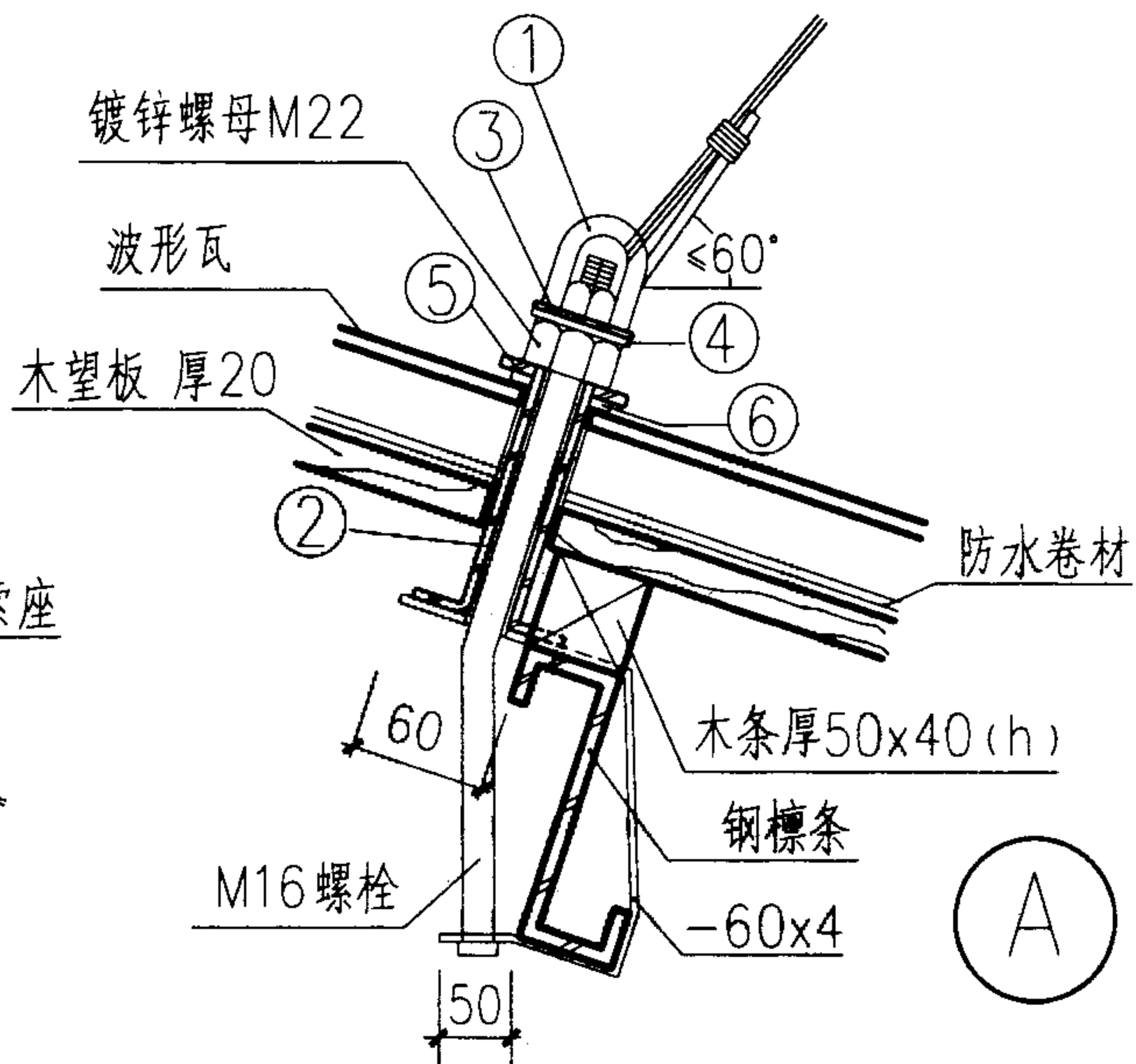
审核 杨礼宗 校对 刘惠媛 设计 邱崇萍

页 20

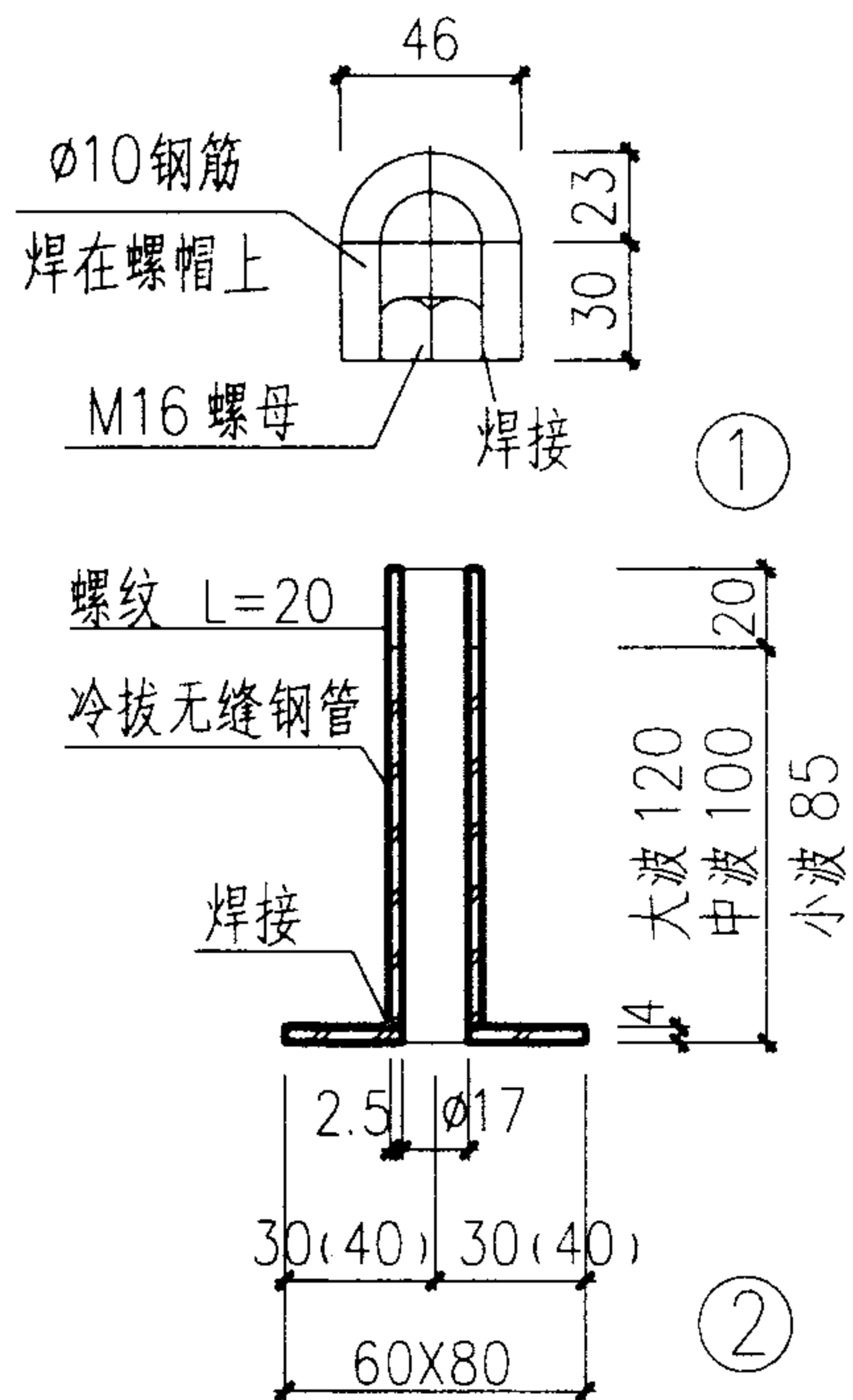


13

管道拉索座)



A



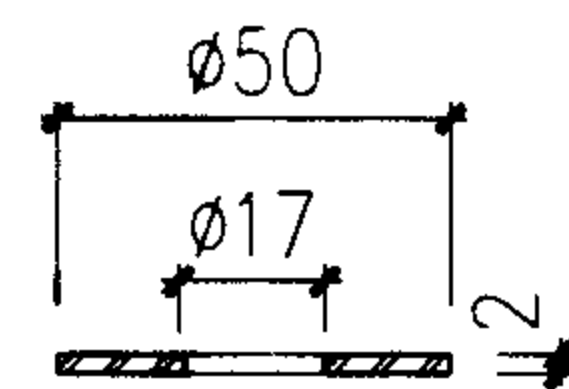
1

2

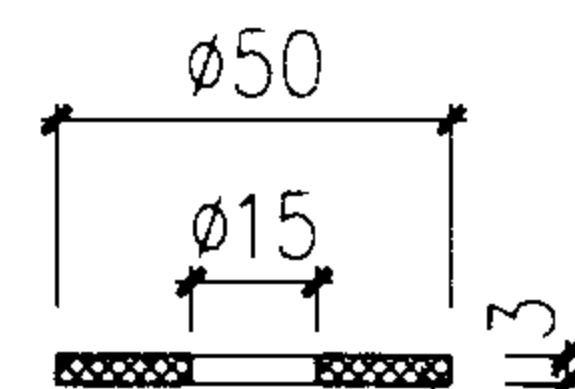
注：1. 固定管道的拉索应不少于三条，拉索与水平线夹角 $\le 60^\circ$ ；拉索座固定在檩条上，其位置离开屋架不超过 500。拉索直径见具体工程。

2. 波形瓦的钻孔位置应在瓦的波峰上，孔径为 $\phi 25$ 。

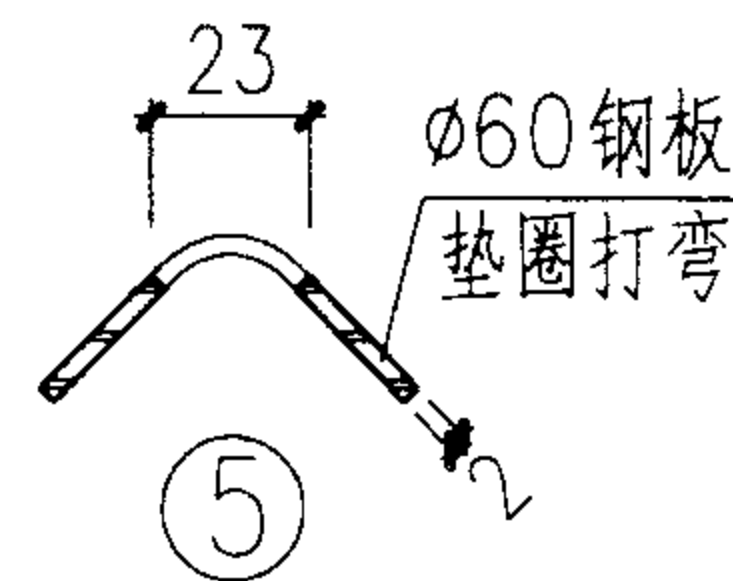
3. 零件①、③、⑤ 均须镀锌。



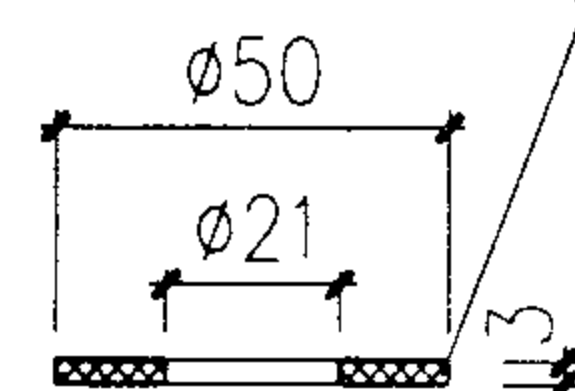
3



4

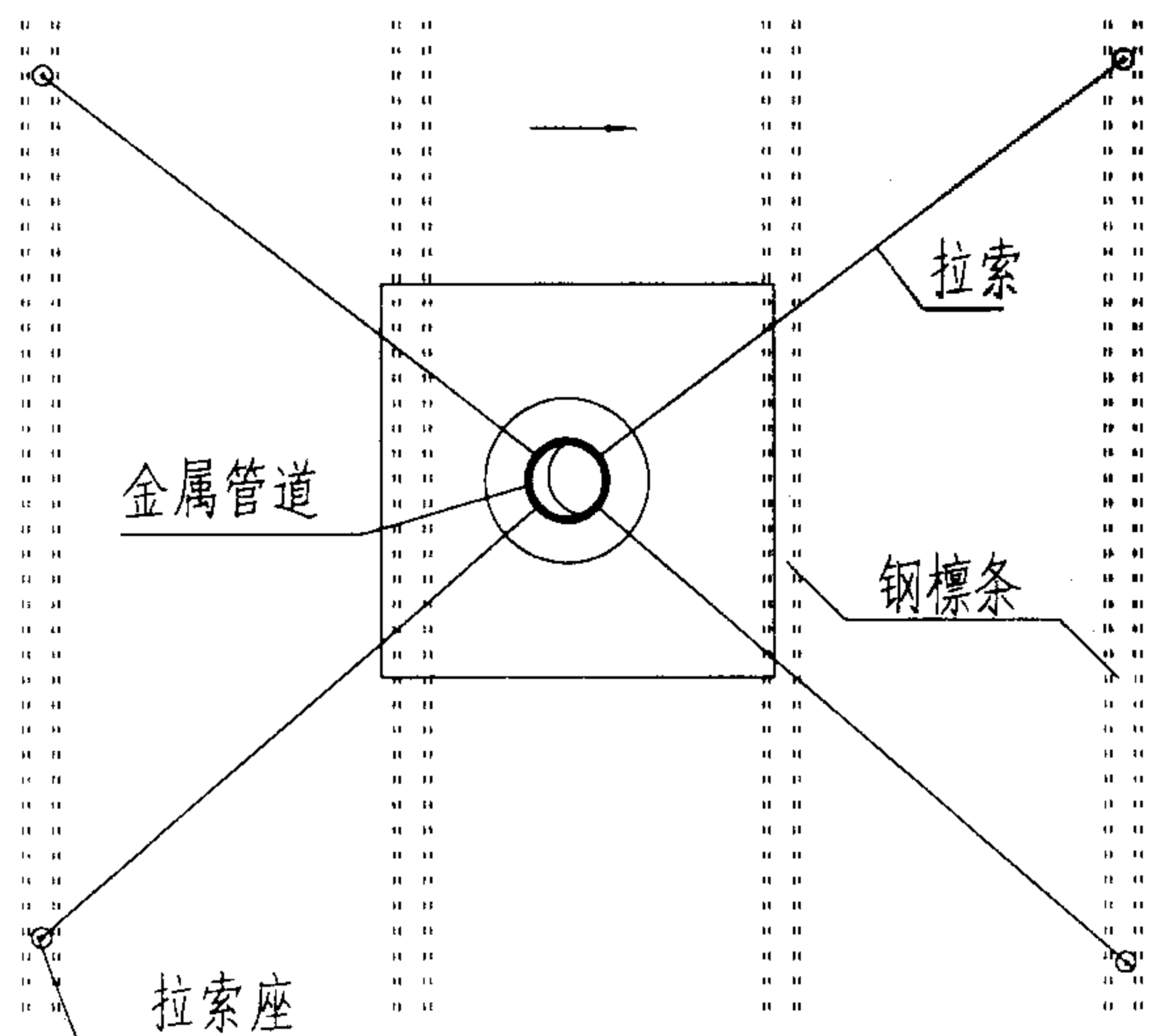


5



6

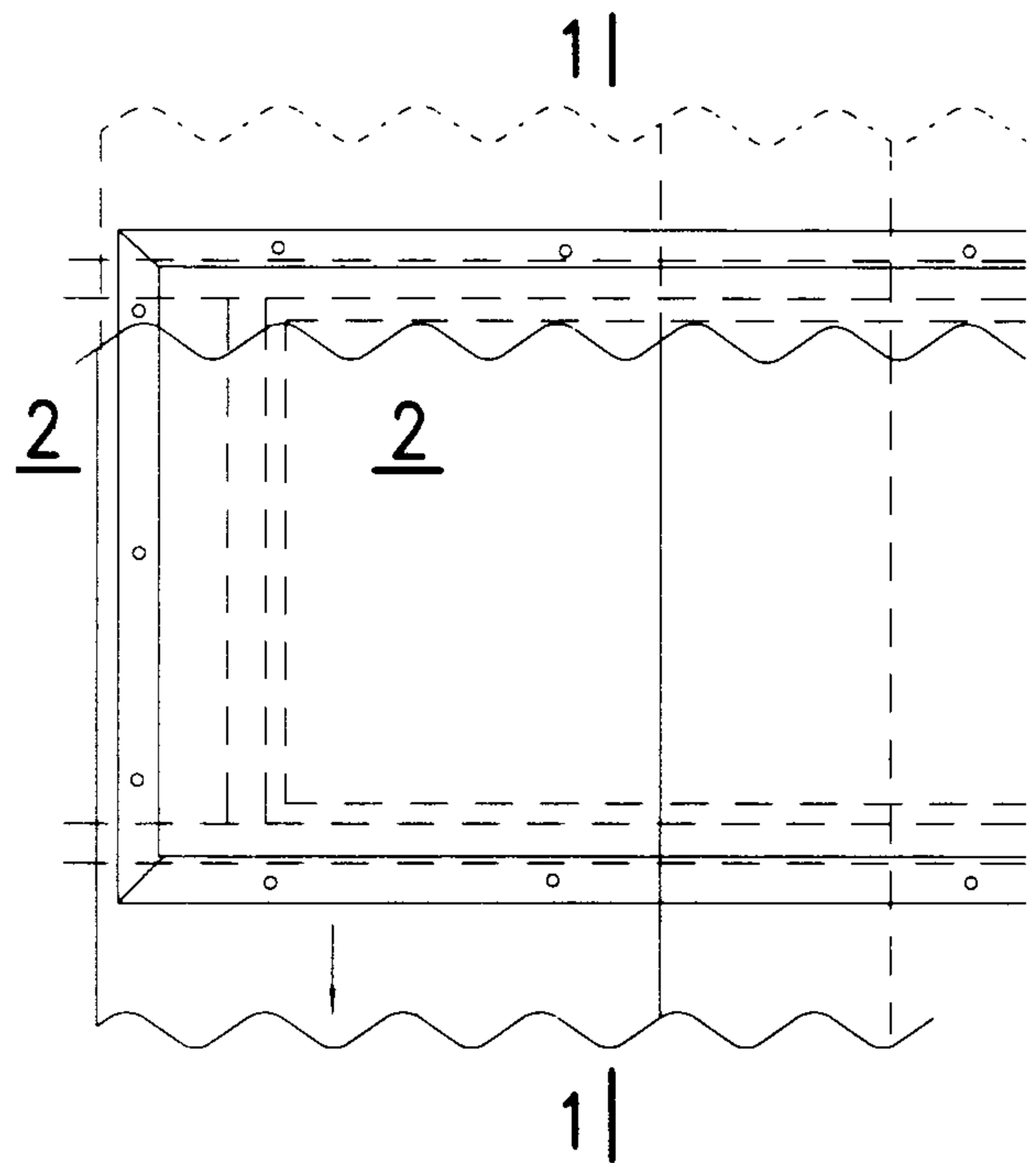
橡胶垫圈



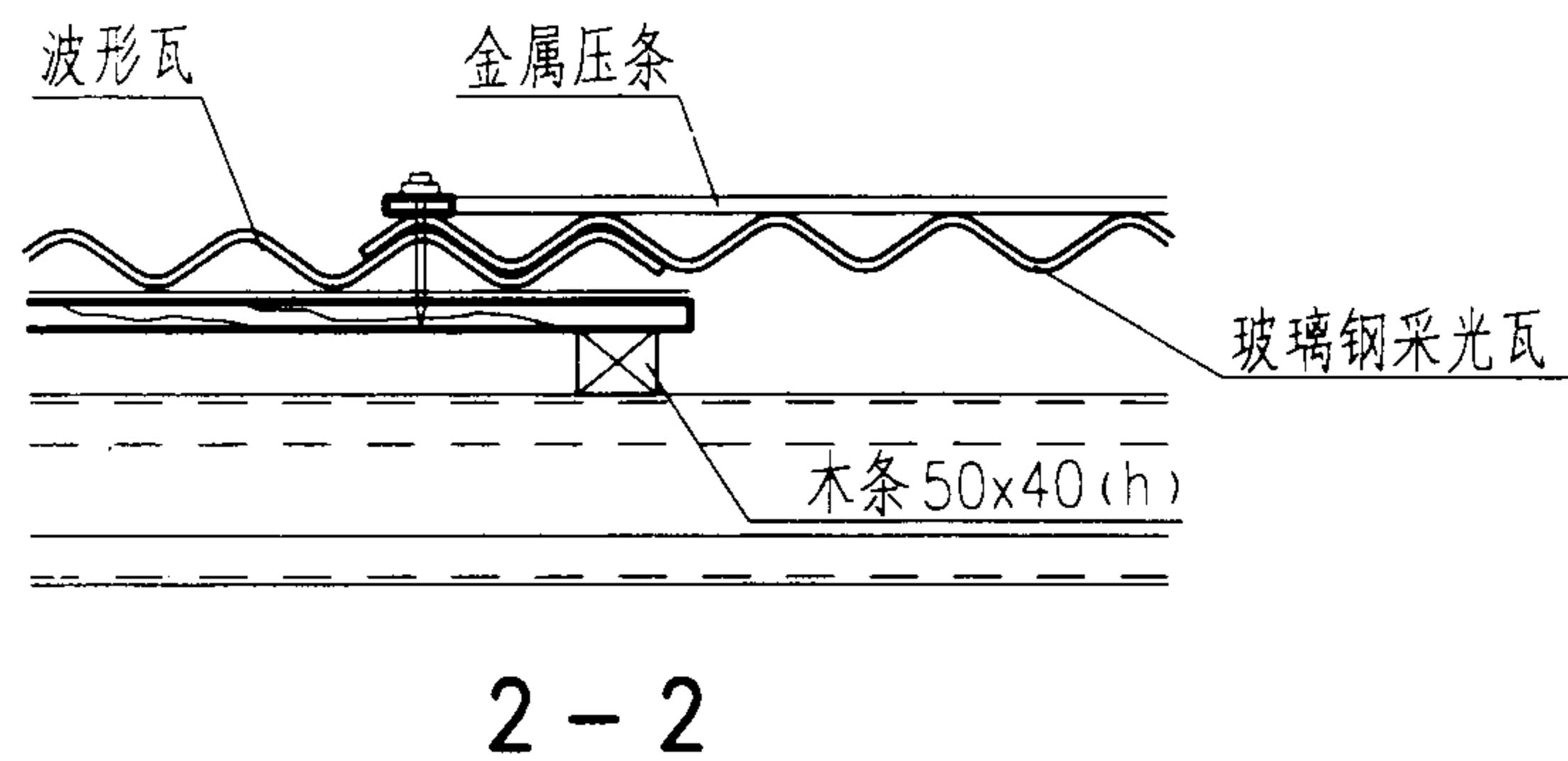
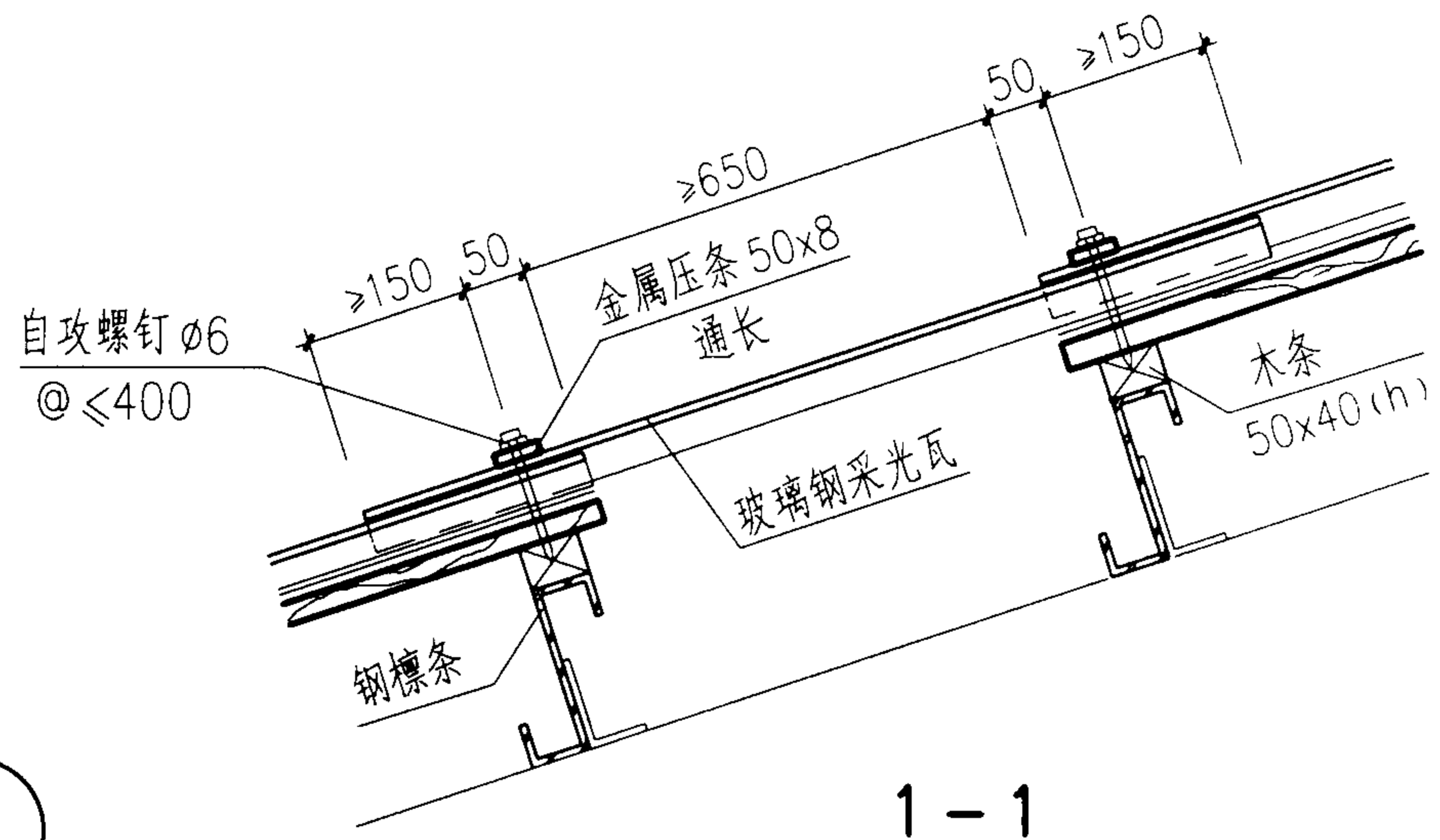
拉索座平面

波形瓦屋面管道出屋面拉索座

图集号 01J202-2

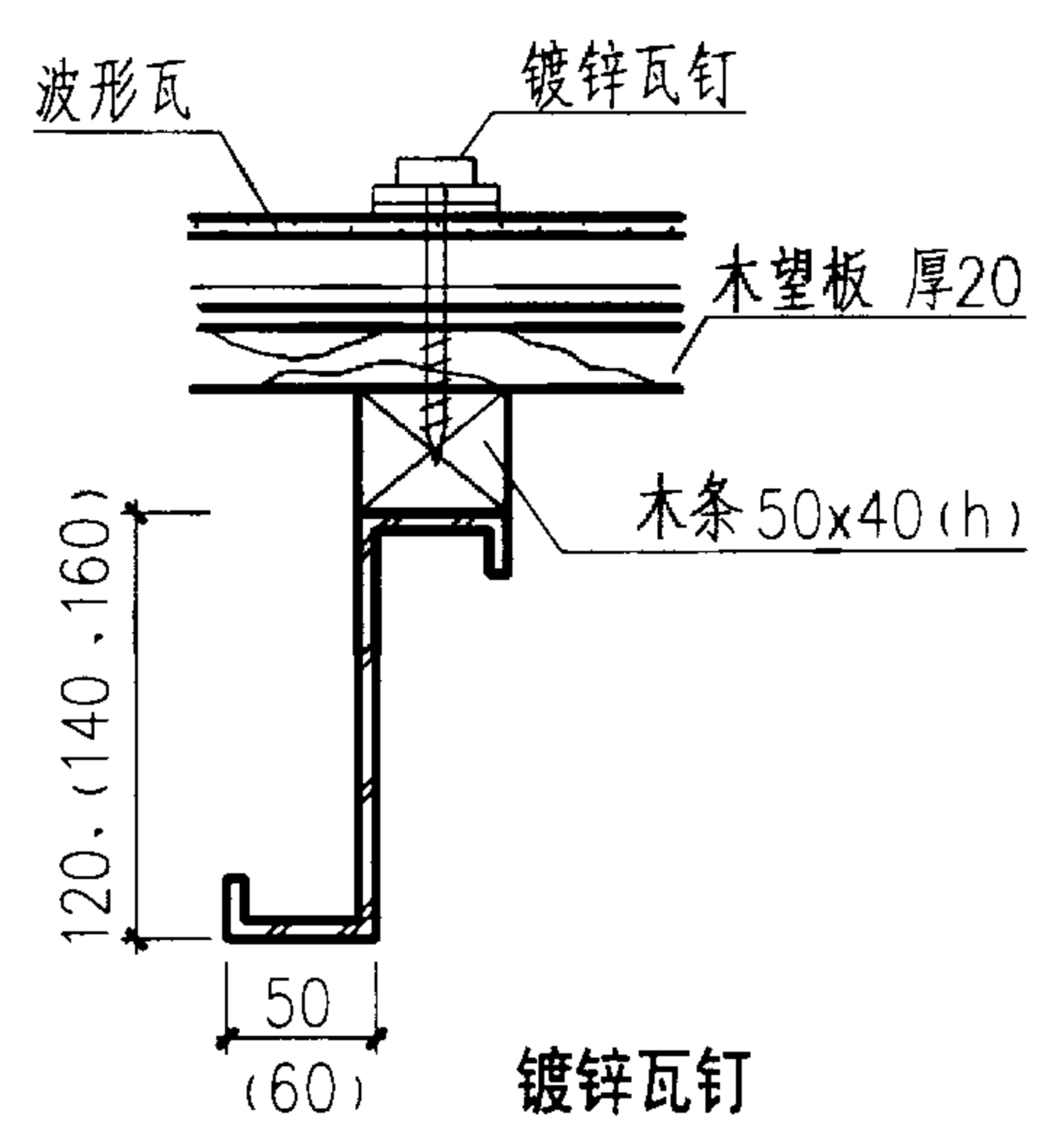
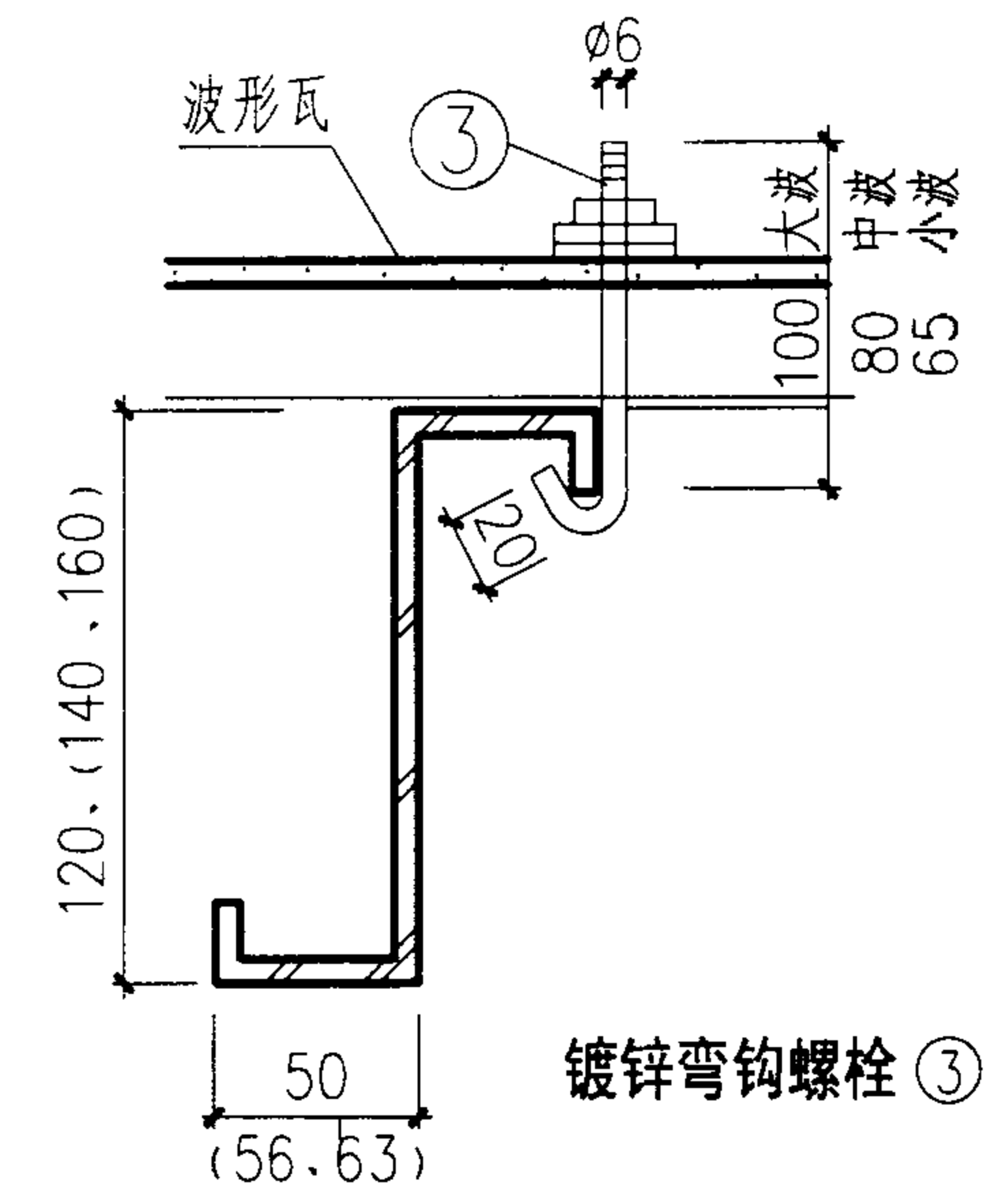
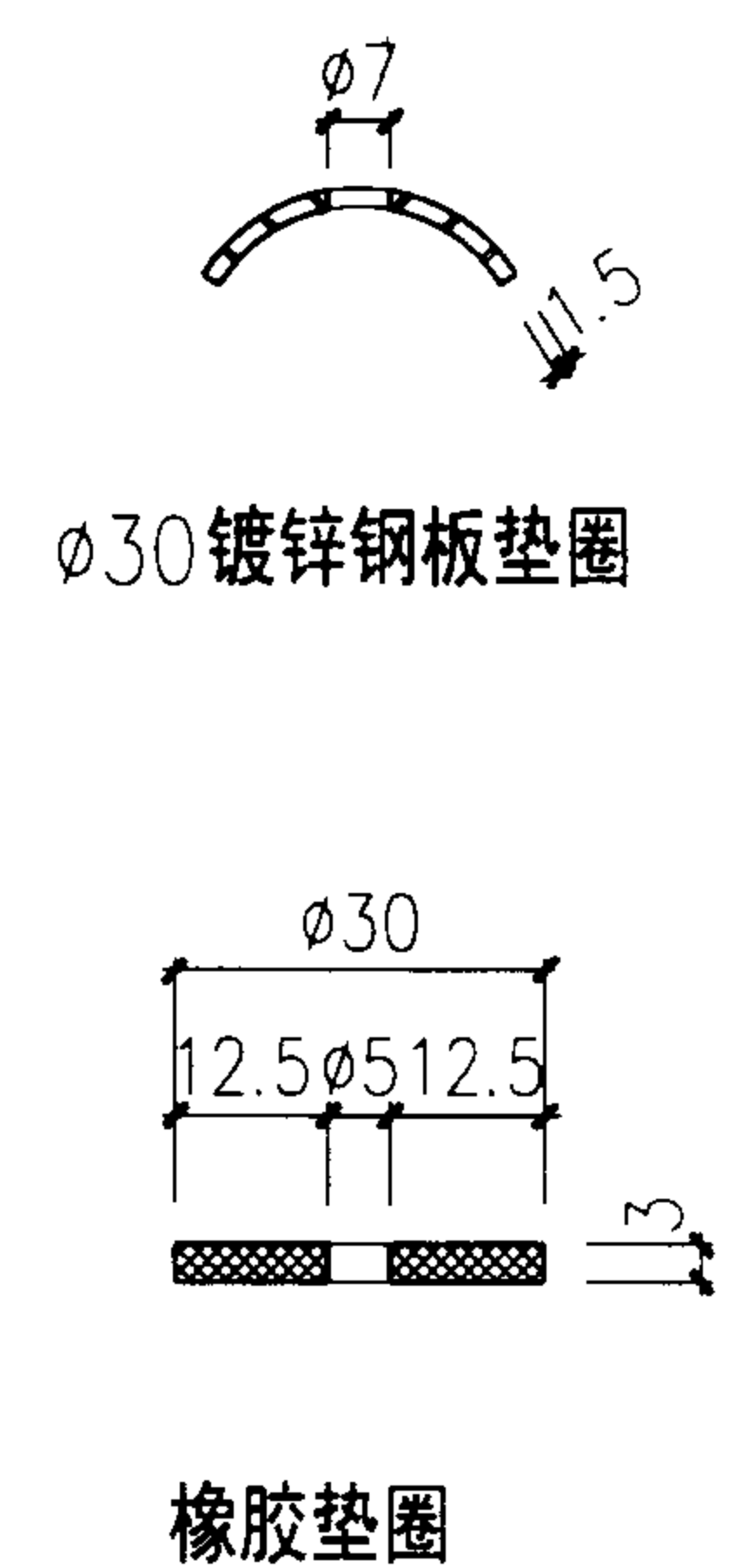
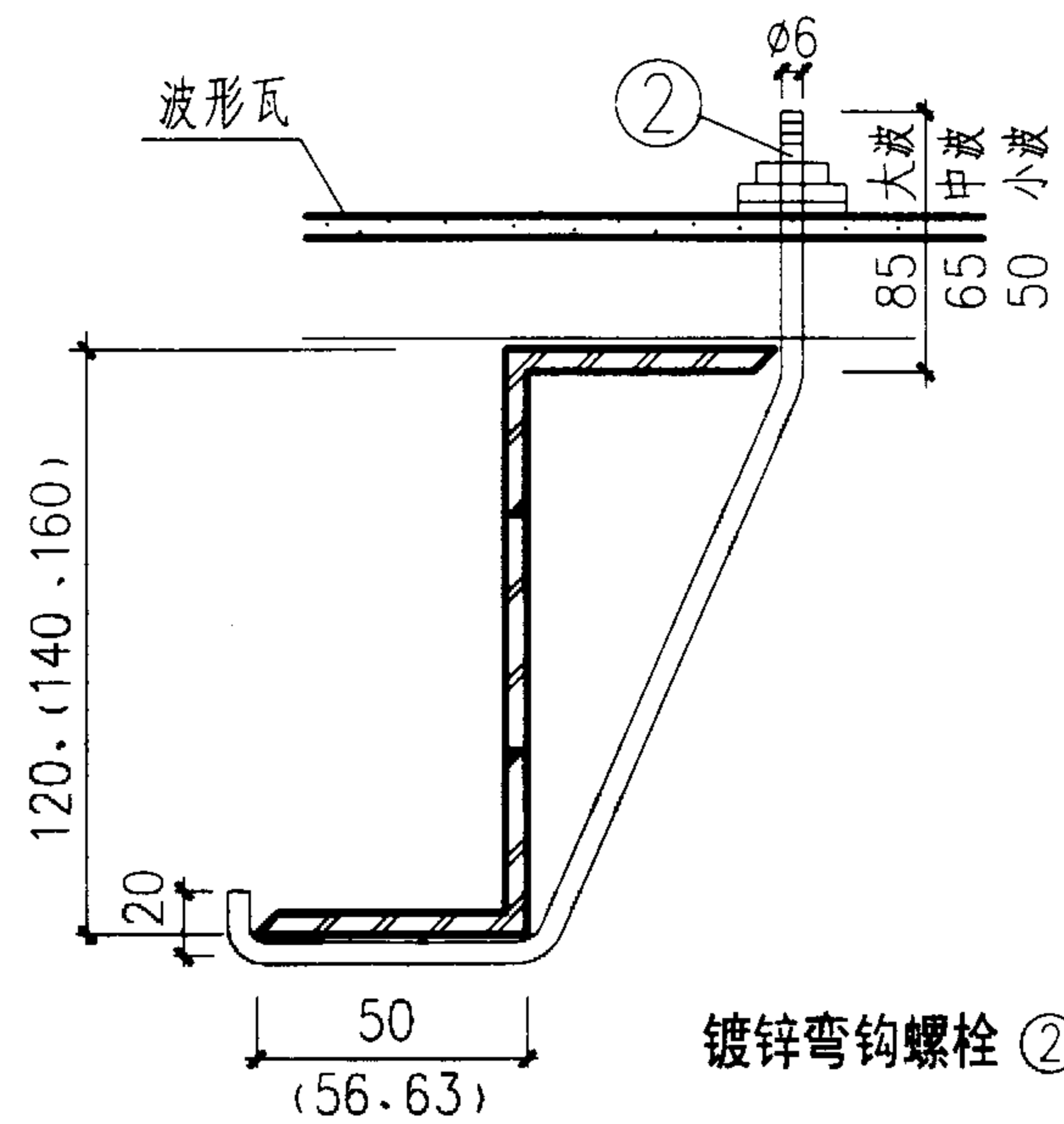
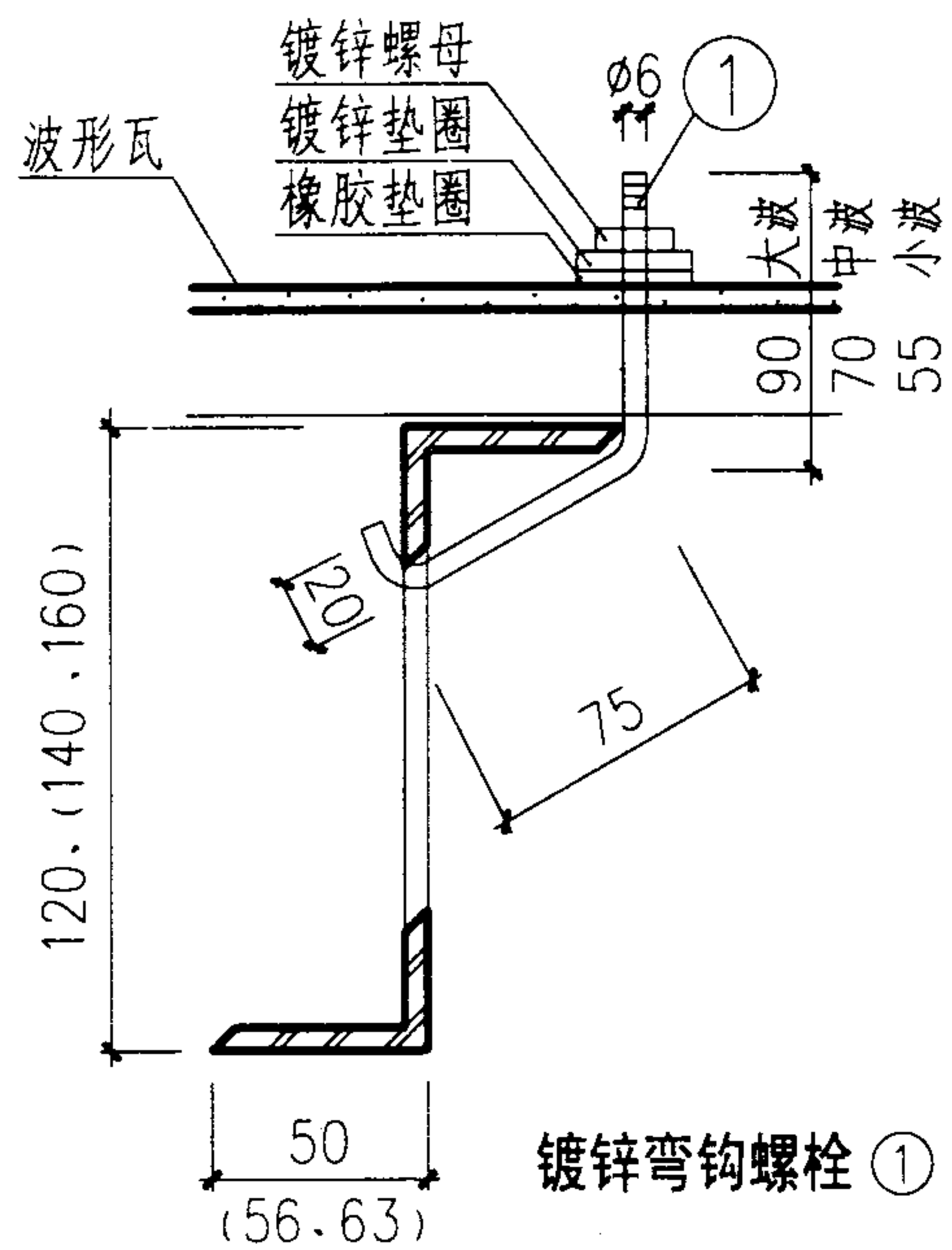


14



- 注：
1. 本图仅表示玻璃钢采光瓦与波形瓦屋面的搭接关系。采光窗的尺寸见具体工程。
 2. 玻璃钢采光瓦必须与波形瓦外形一致，以便搭接。采光瓦在檩条上的固定点数量应不少于波形瓦与屋面板固定点的数量，一般纵向搭接 $\geq 200\text{mm}$ ，横向搭接 2 个波峰。
 3. 采光瓦的实际厚度根据具体工程情况与生产厂家商定，由厂家计算确定采光瓦的厚度及其它性能指标。
 4. 玻璃钢采光瓦上的洞孔与螺钉间留有 2mm 间隙，螺钉及其它紧固件应采用镀锌件，并带镀锌垫圈和橡胶垫。

波形瓦屋面平天窗						图集号	01J202-2
审核	杨和礼	校对	刘惠媛	设计	邱志萍	页	22



注：1. 波形瓦与檩条间之连接有望板时用镀锌瓦钉，无望板时则用镀锌弯钩螺栓。
 (1). Z型空腹式钢檩条用①弯钩螺栓，但当弯钩螺栓遇檩条腹板时，改用②弯钩螺栓。
 (2). Z型薄壁型钢檩条用③弯钩螺栓。
 2. 檩条见具体工程。
 3. 图中弯钩螺栓尺寸是按非金属波形瓦的波高尺寸示意，金属波形瓦波高尺寸较小，弯钩螺栓应按实际调整。

波形瓦镀锌瓦钉与弯钩螺栓						图集号	01J202-2
审核	赵和礼	校对	刘惠媛	设计	邱峰	页	23

彩色混凝土瓦(英红瓦)屋面(PW2、PW2a)及水泥机平瓦屋面(PW3、PW3a、PW3b)设计说明

1. 简介

1.1. 彩色混凝土瓦(英红瓦)

彩色混凝土瓦(英红瓦)是以水泥、金属氧化物、化学添加剂通过湿法工艺挤压成型,并有透明外层涂料,经特殊处理而成。产品强度高、色彩丰富、外形美观、且具有防火、防水、施工方便等优点,其主瓦尺寸为:

420mmX332mm。主瓦按外形分有:斜波型(欧兰瓦)、小拱波形(星兰瓦)、大拱波形瓦(丽兰瓦);按表面处理工艺分有光滑型、混合型和涂层型;主瓦又分同质彩色混凝土瓦及涂层型彩色混凝土瓦(即本色混凝土面上刷色);色彩有玛瑙红、素烧红、紫罗红、金橙黄、叠翠绿、孔雀蓝、纯净蓝、古岩灰、水灰青、珍珠黑等;双色混合型有高粱红、紫罗兰、印度红等;亦可根据用户需要配制其它颜色。该瓦材除主瓦外还有适用于各部位的檐瓦、脊瓦、脊封瓦、脊尖瓦、水槽瓦等。

彩色混凝土瓦(英红瓦)坡度一般应在20~50%间,因装饰性需要有陡至142%的坡度,具体工程可参考选用,并应考虑瓦的固定加强措施。

1.2. 水泥机平瓦

水泥机平瓦系以水泥、砂、硬质细骨料为原料制成的常用的传统屋面瓦,标准尺寸为:400X240mm、385X235mm。

2. 瓦材的铺设、搭接与固定

2.1 彩色混凝土瓦(英红瓦)及水泥机平瓦均采用挂瓦方式。铺设瓦材的望板板面要平整,望板上需干铺一层防水卷材,再在其上做顺水条、挂瓦条。上部工序施工时不得损坏卷材。当无望板时,檩条上须做椽条与挂瓦条。

2.2. 挂瓦条应根据机平瓦的规格和屋面长度确定间距,并应分档均匀,

铺钉平整、牢固、排列整齐,上棱成一直线。上下两层瓦的最小搭接长度为75mm,在满足瓦片搭接长度的前提下可以调整屋檐或屋脊处最后几排挂瓦条的间距,以改变瓦片搭接长度。

2.3. 瓦材铺设时均为自檐口处向屋脊方向顺序施工,瓦材应成行排列,且应瓦头排齐,瓦榫落槽,瓦脚挂牢,檐口平直。

2.4. 瓦材挑出封檐板的长度、伸入天沟和檐沟的长度及脊瓦搭盖坡面瓦的宽度等尺寸,必须符合规范要求。

2.5. 当屋面坡度为40~50%时,屋面周边瓦、檐口瓦、檐沟瓦、天沟处的瓦及屋脊两侧的瓦等所有瓦材都应用钢钉固定;当屋面坡度 $\geq 50\%$ 或用于地震地区、大风地区时,所有瓦材都应用钢钉(或18号铜丝)固定;当彩色混凝土瓦(英红瓦)屋面坡度 $>100\%$ 时,所有瓦材都应用钢钉(或18号铜丝)加生产厂家的瓦片夹头固定。

3. 彩色混凝土瓦(英红瓦)及水泥机平瓦屋面上的泛水宜采用聚合物砂浆分次抹平,靠近屋脊处第一排瓦应用聚合物砂浆窝牢。砖烟囱与屋面的交接处,在迎水面的中部应抹出分水线,并应高出两侧各30mm。

4. 本图以彩色混凝土瓦(英红瓦)为例绘制,亦适用于水泥机平瓦;其它类似瓦种如:西式陶瓦(S型瓦、J型瓦)等也可参照本设计选用。

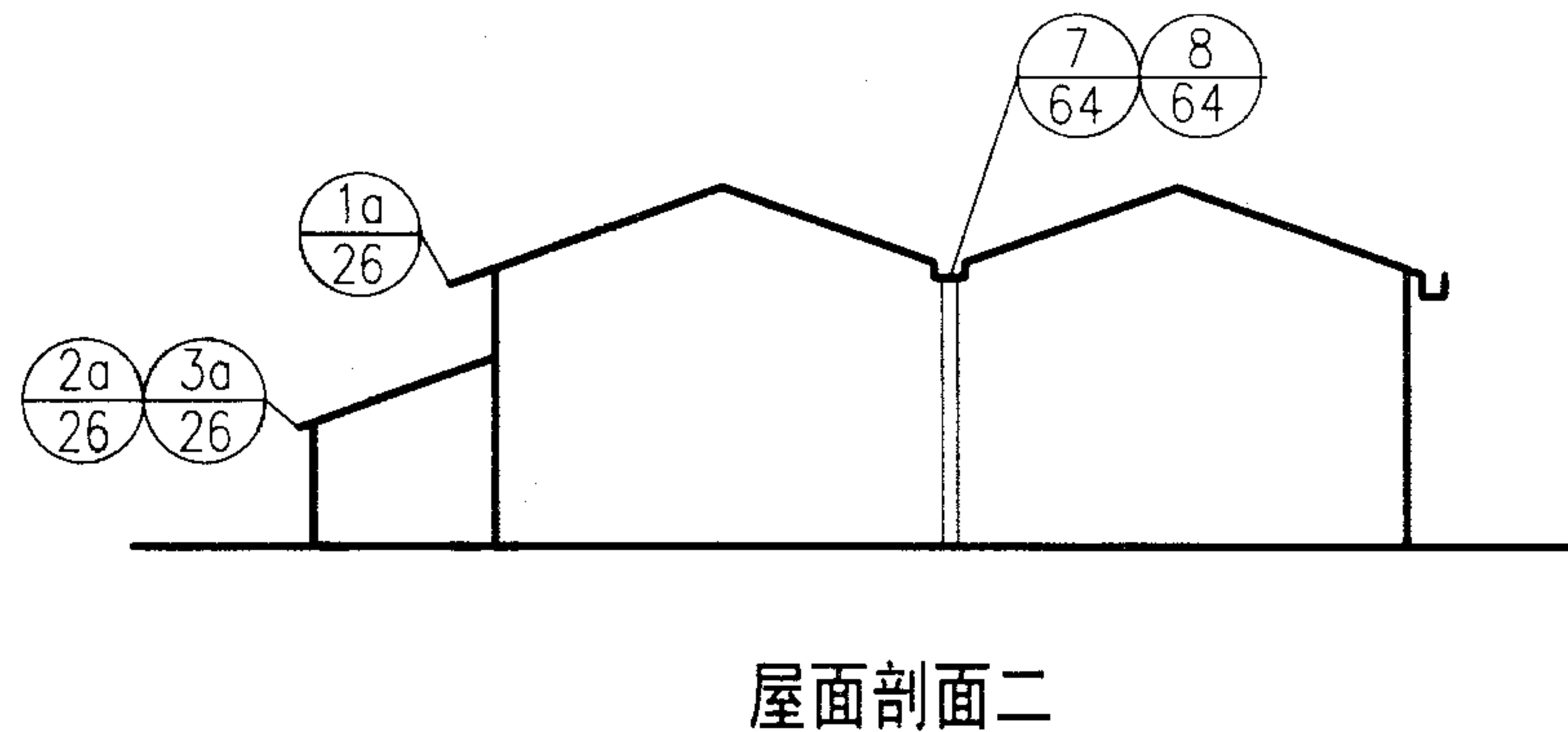
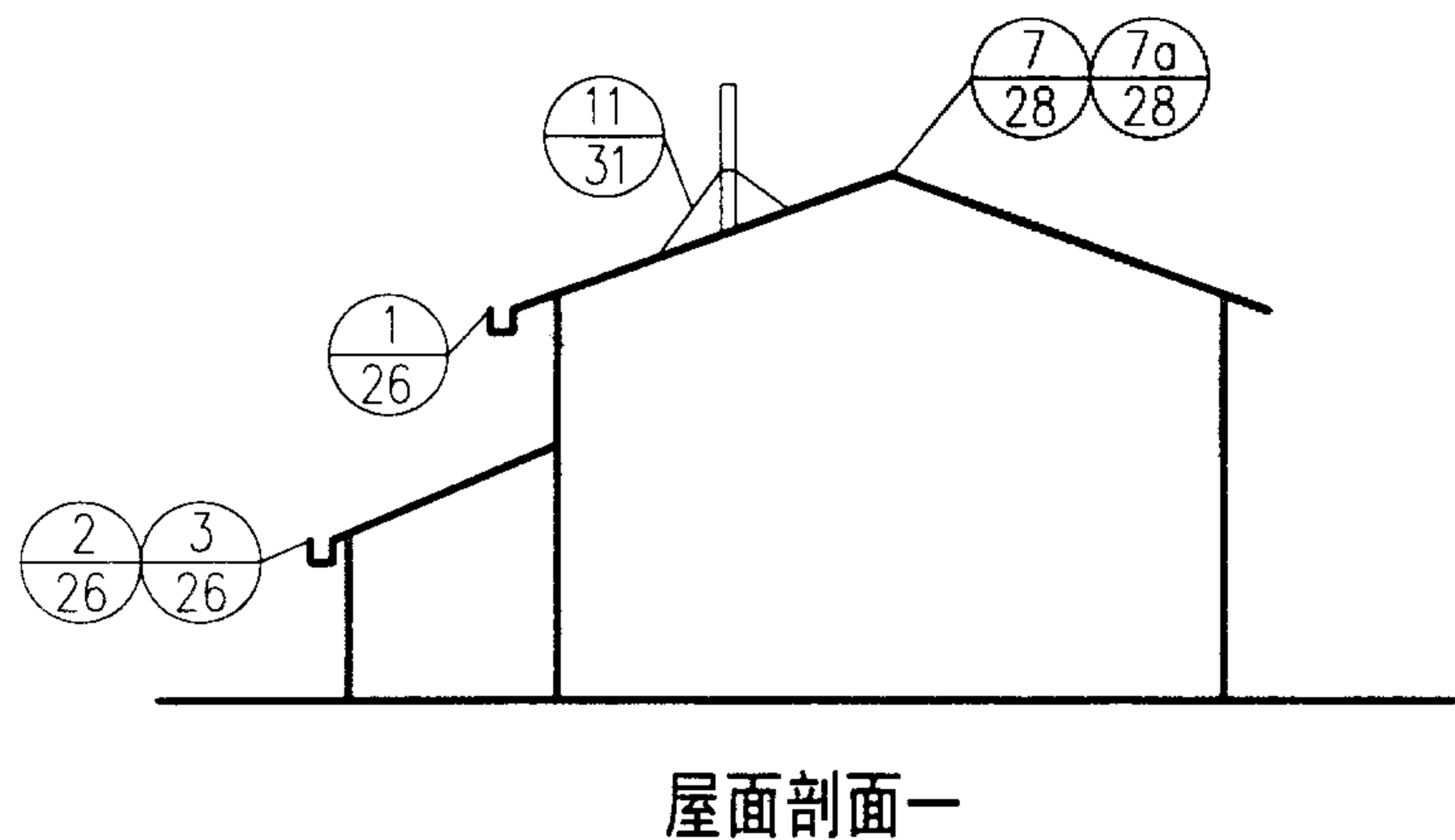
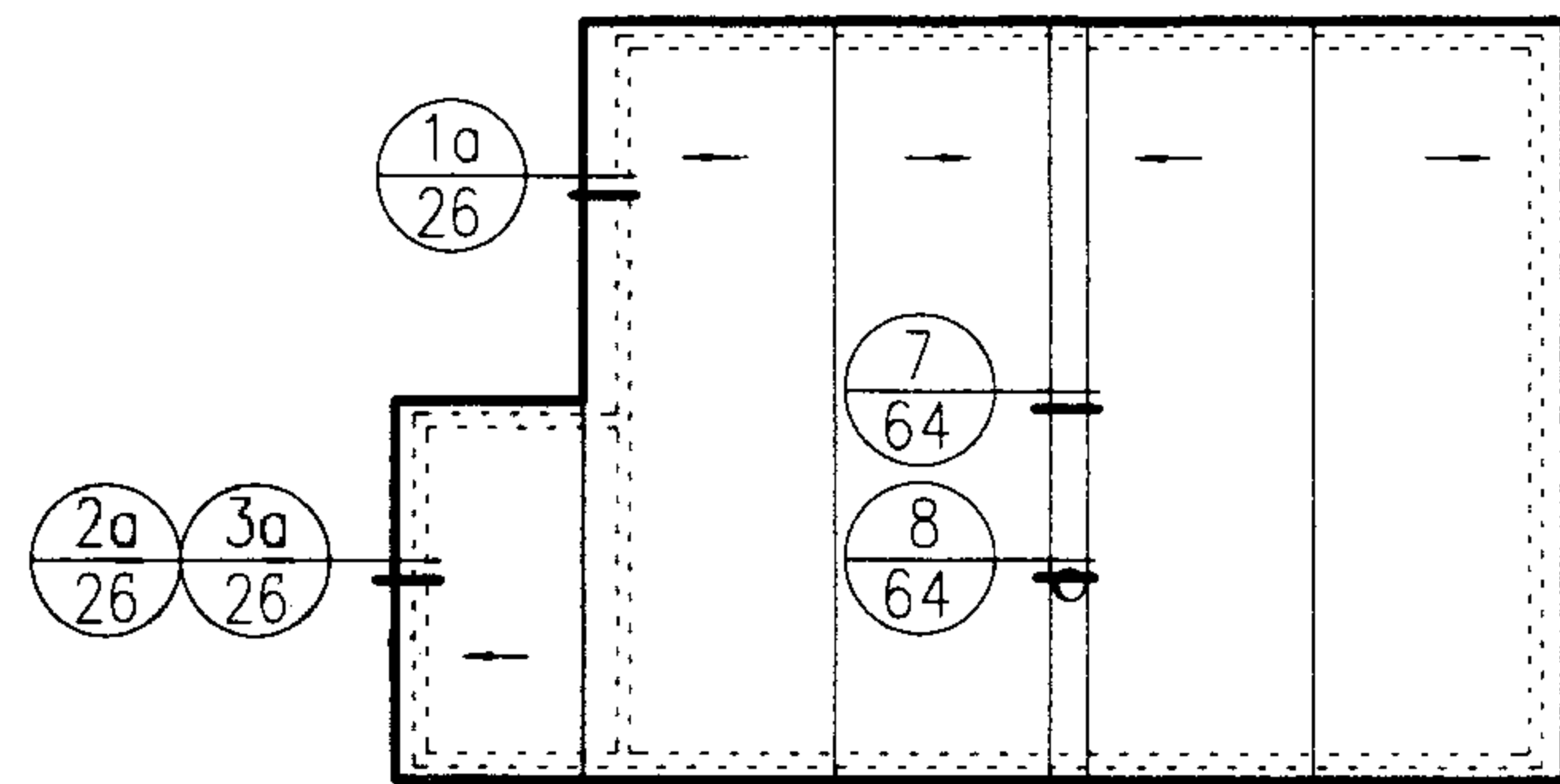
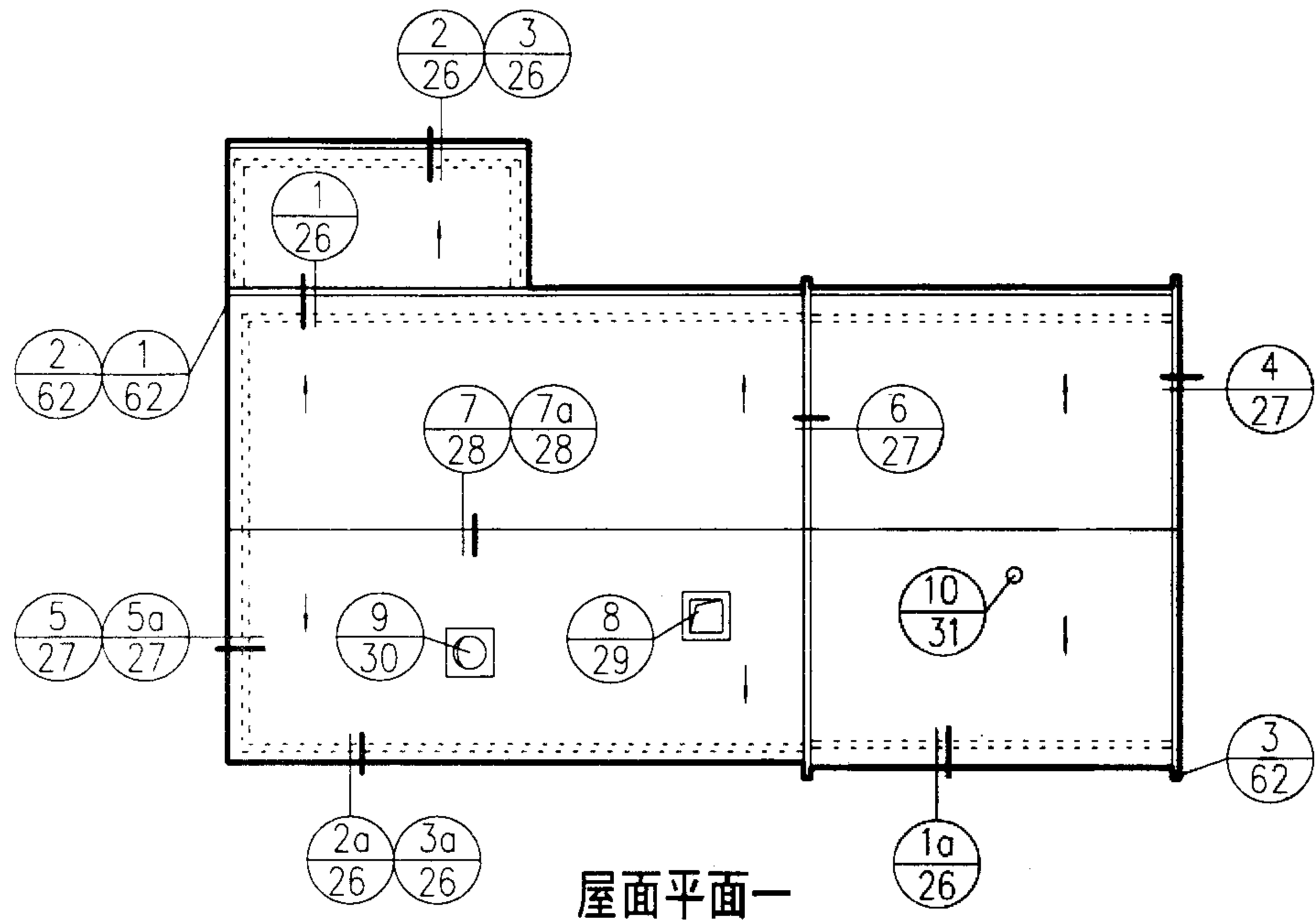
5. 当具体工程选用保温屋面作法时,则需按63、64页详图增加屋面和天沟的保温材料。

彩色混凝土瓦(英红瓦)屋面、
水泥机平瓦屋面设计说明

图集号 01J202-2

审核 杨和礼 校对 刘惠媛 设计 邱学萍

页 24

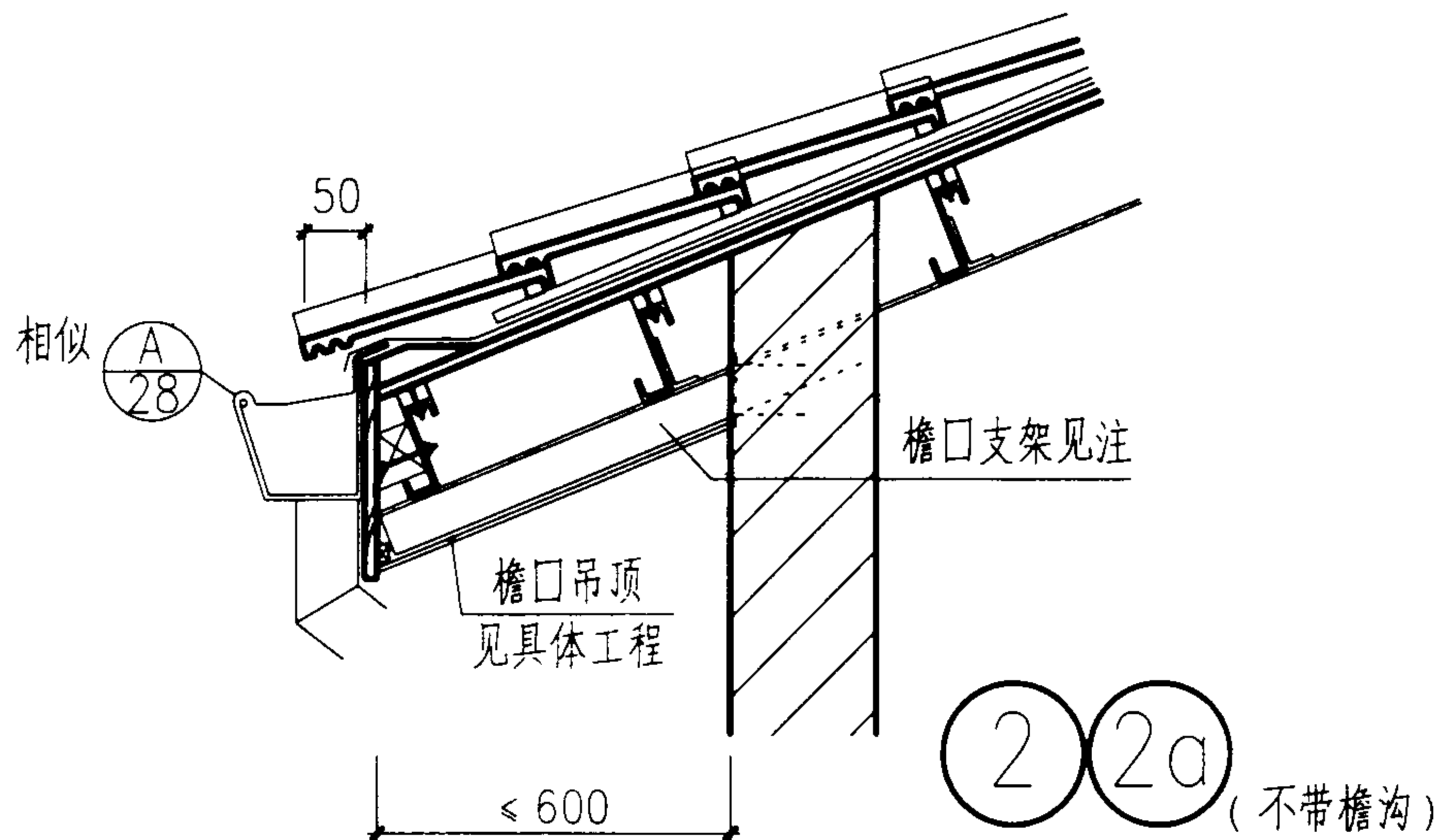
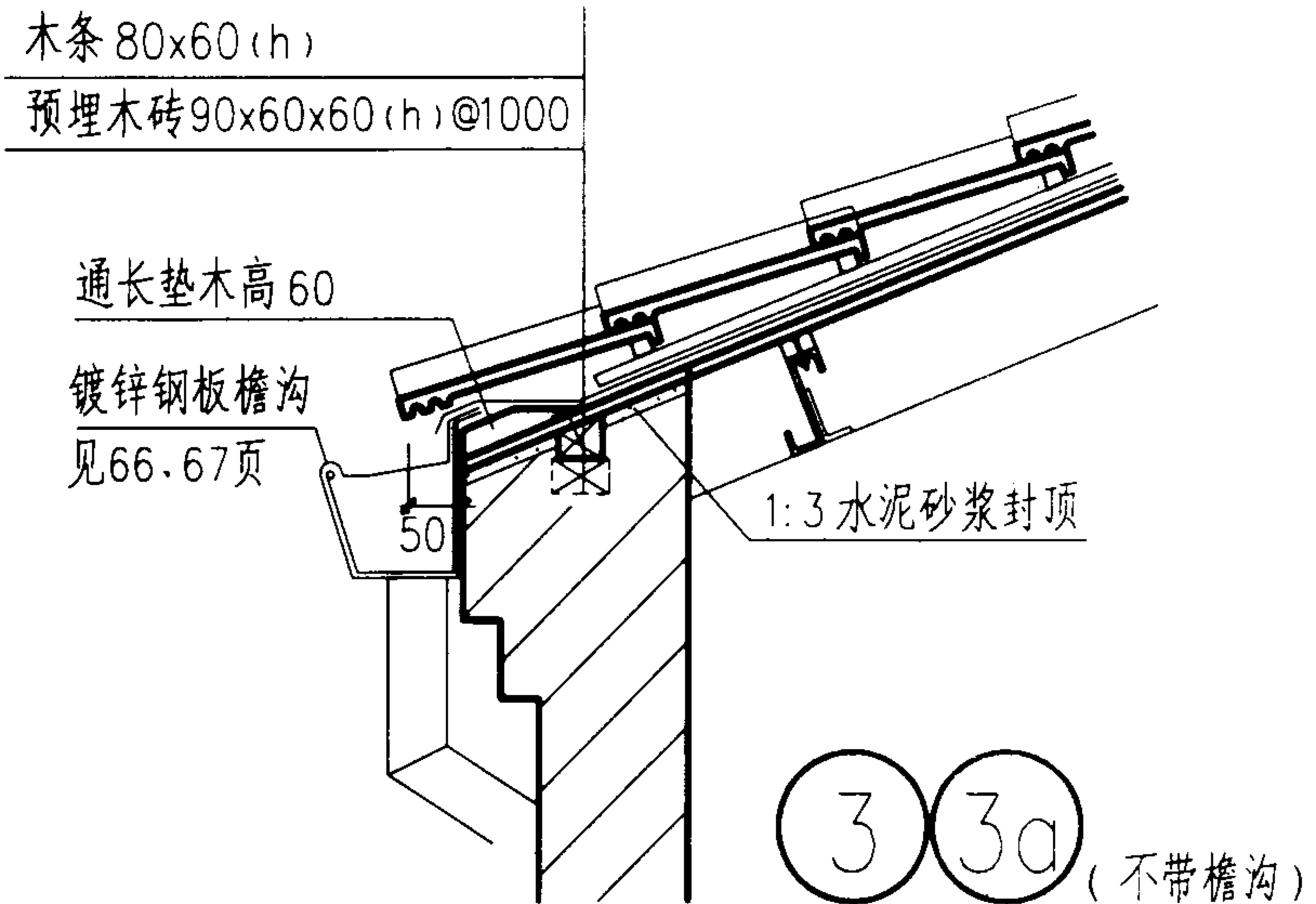
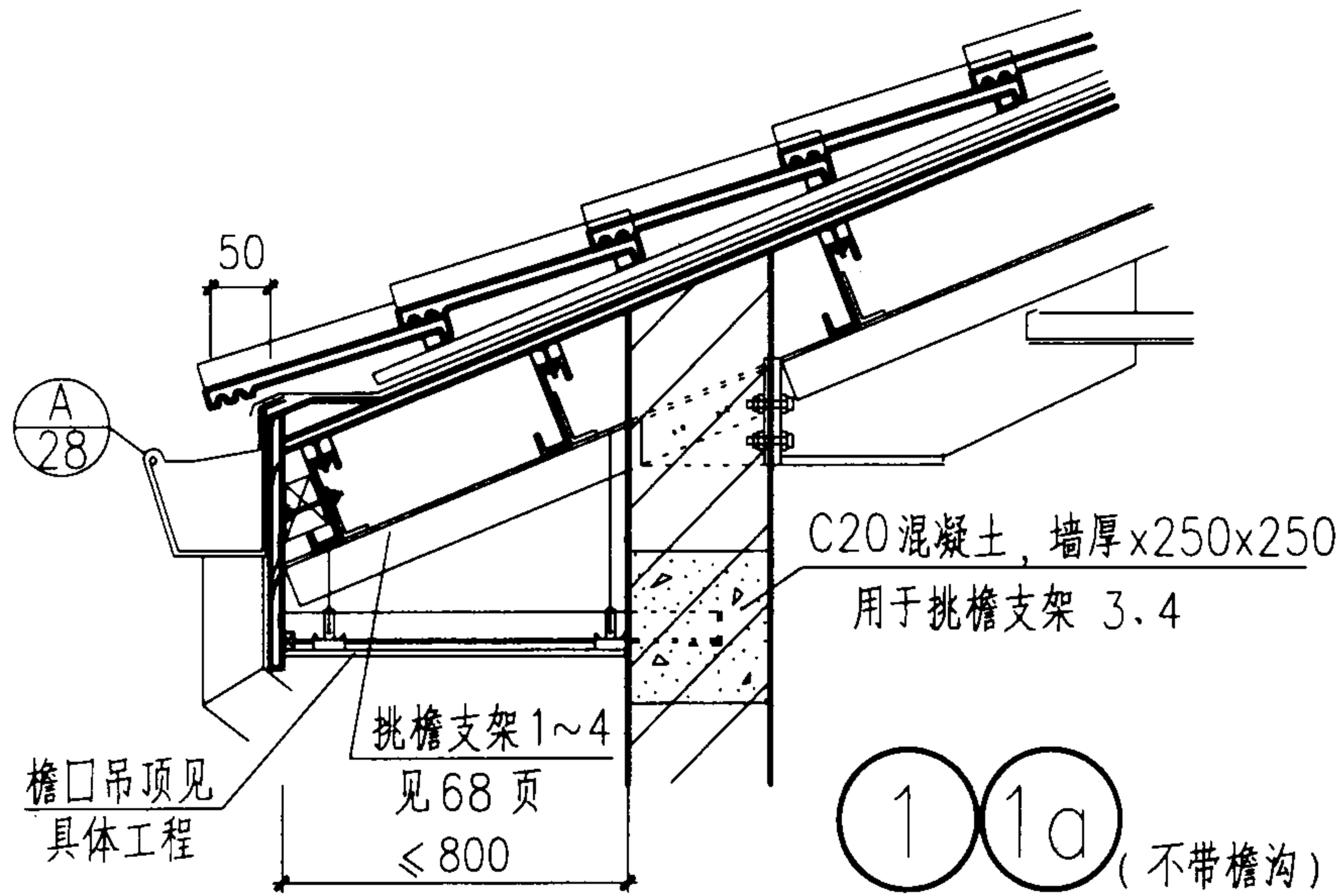


彩色混凝土瓦(英红瓦)屋面、
水泥机平瓦屋面详图索引

图集号 01J202-2

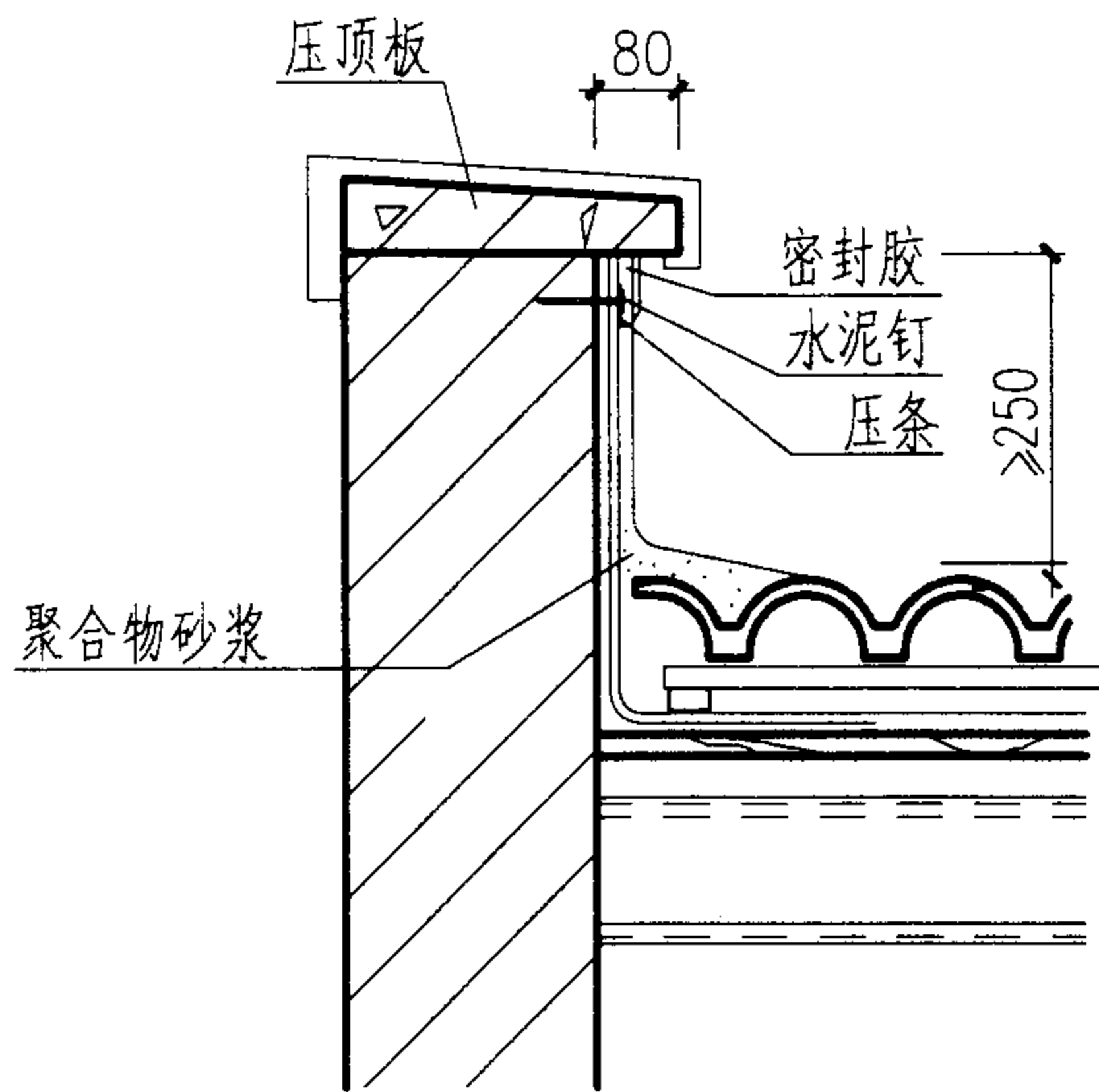
审核 杨和光 校对 刘惠媛 设计 邱紫萍

页 25

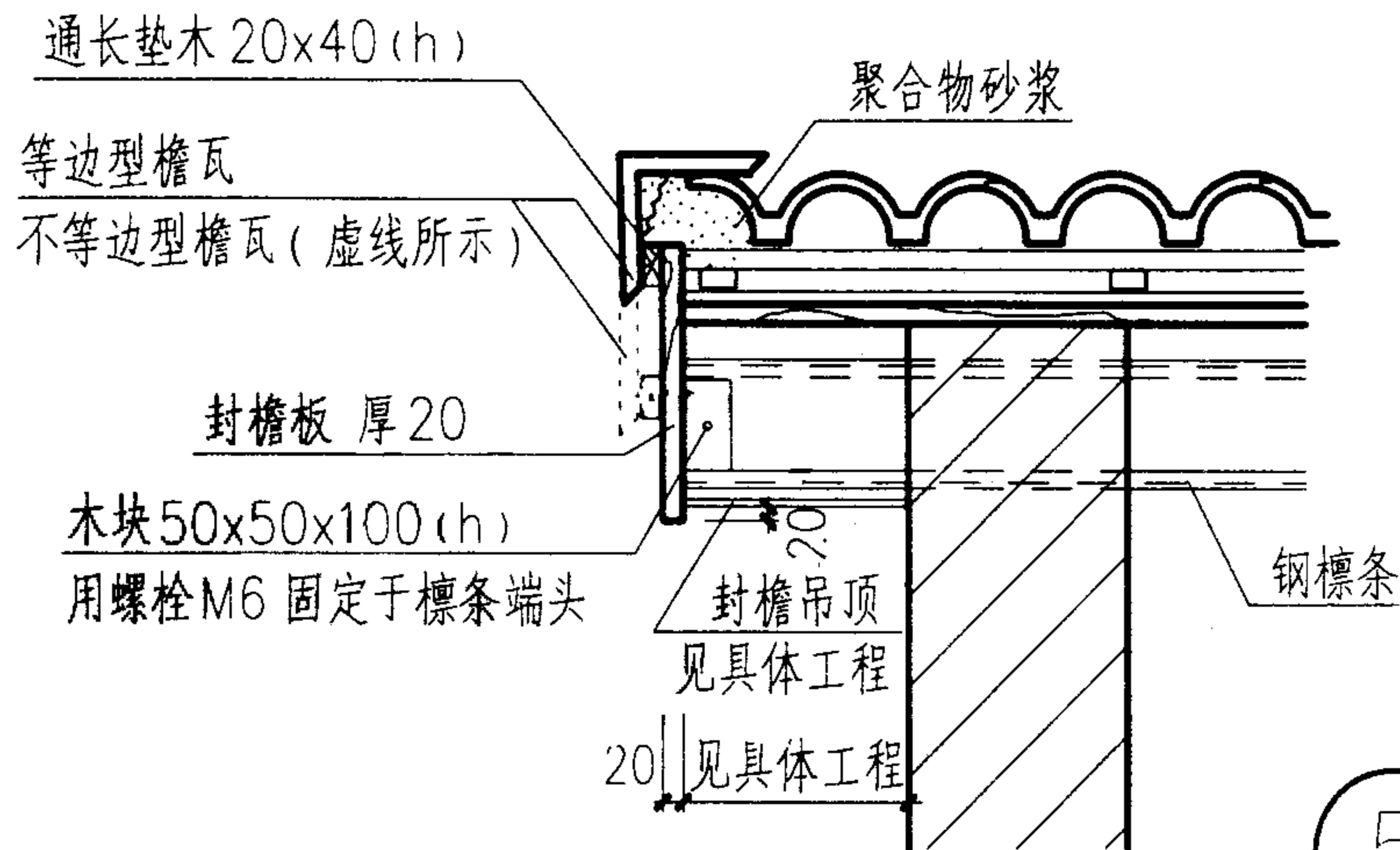


注：檐口支架用Q235号钢制作，以螺栓与屋架固定或与墙内的埋件连接，见具体工程。

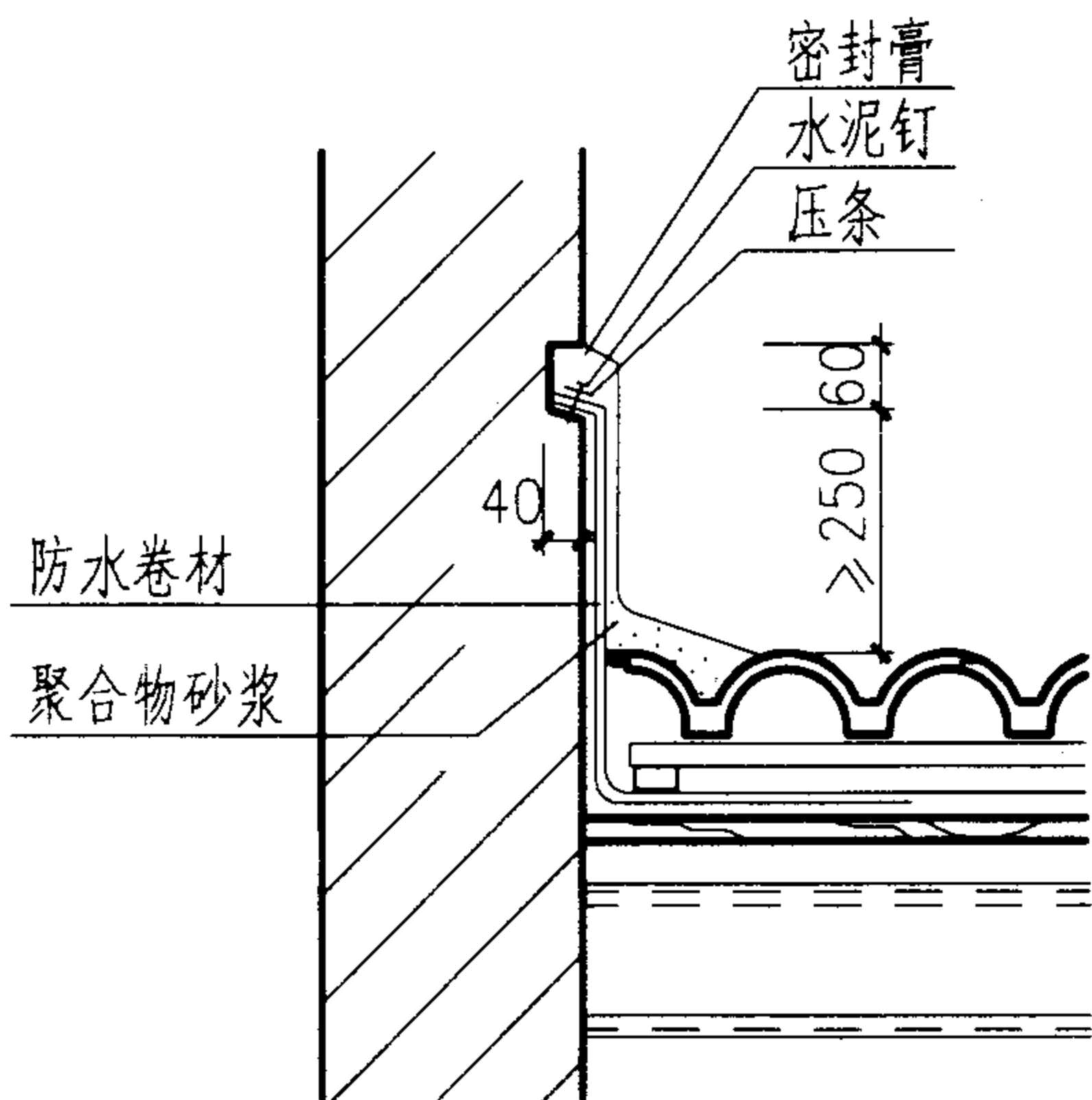
彩色混凝土瓦(英红瓦)屋面、水泥机平瓦屋面侧墙挑檐						图集号	01J202-2
审核	孙元宗	校对	刘惠媛	设计	邱学萍	页	26



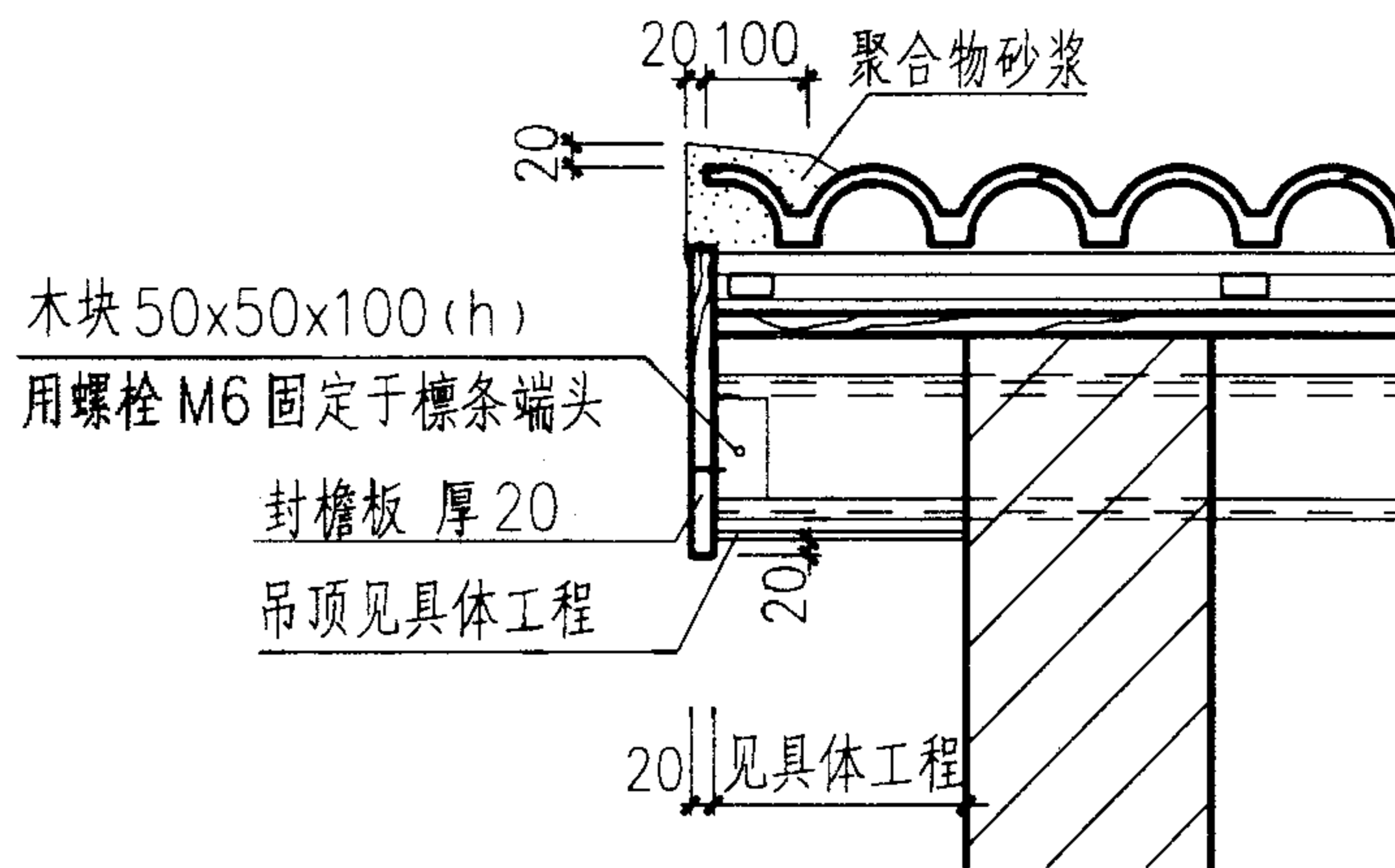
4



5

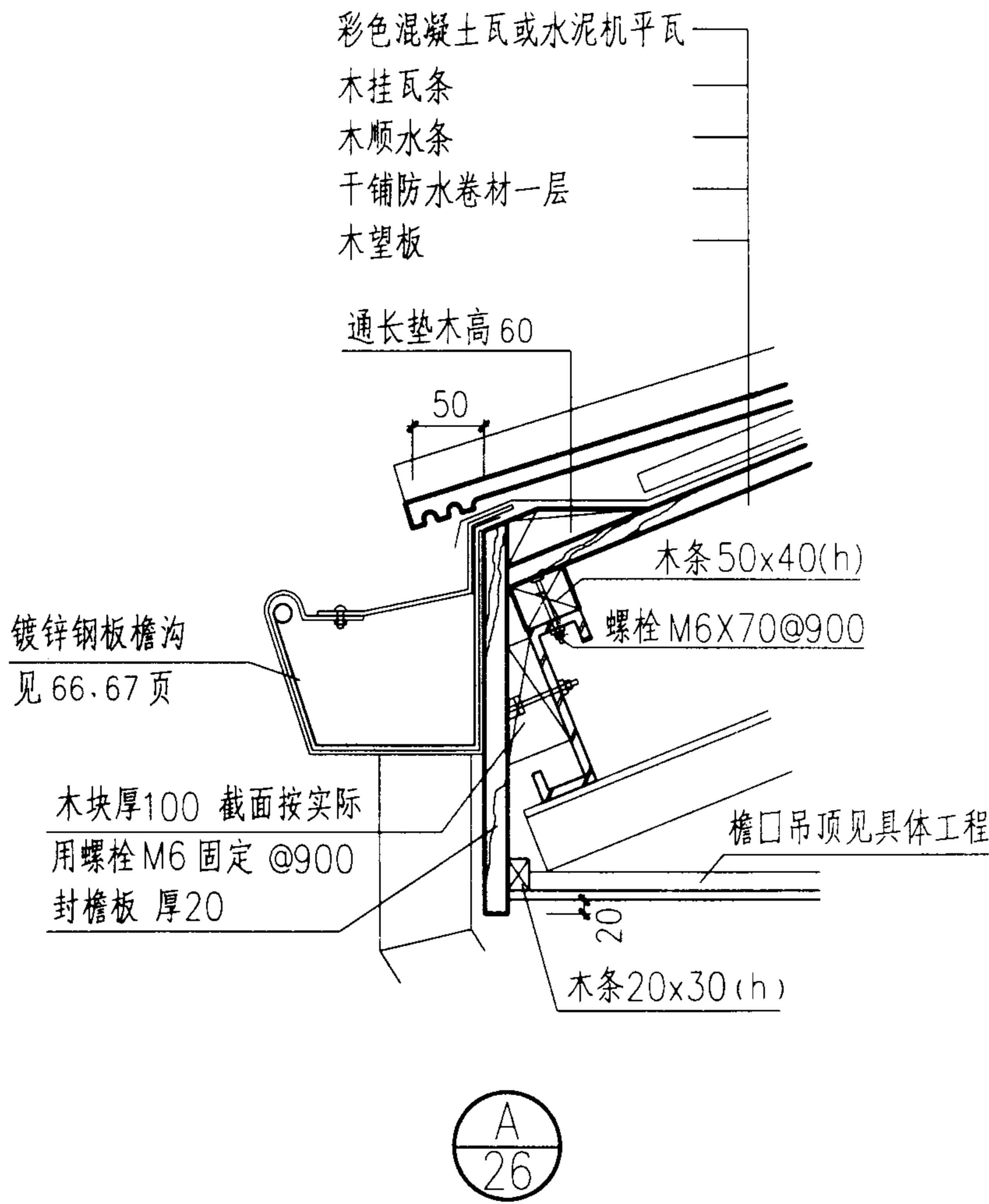
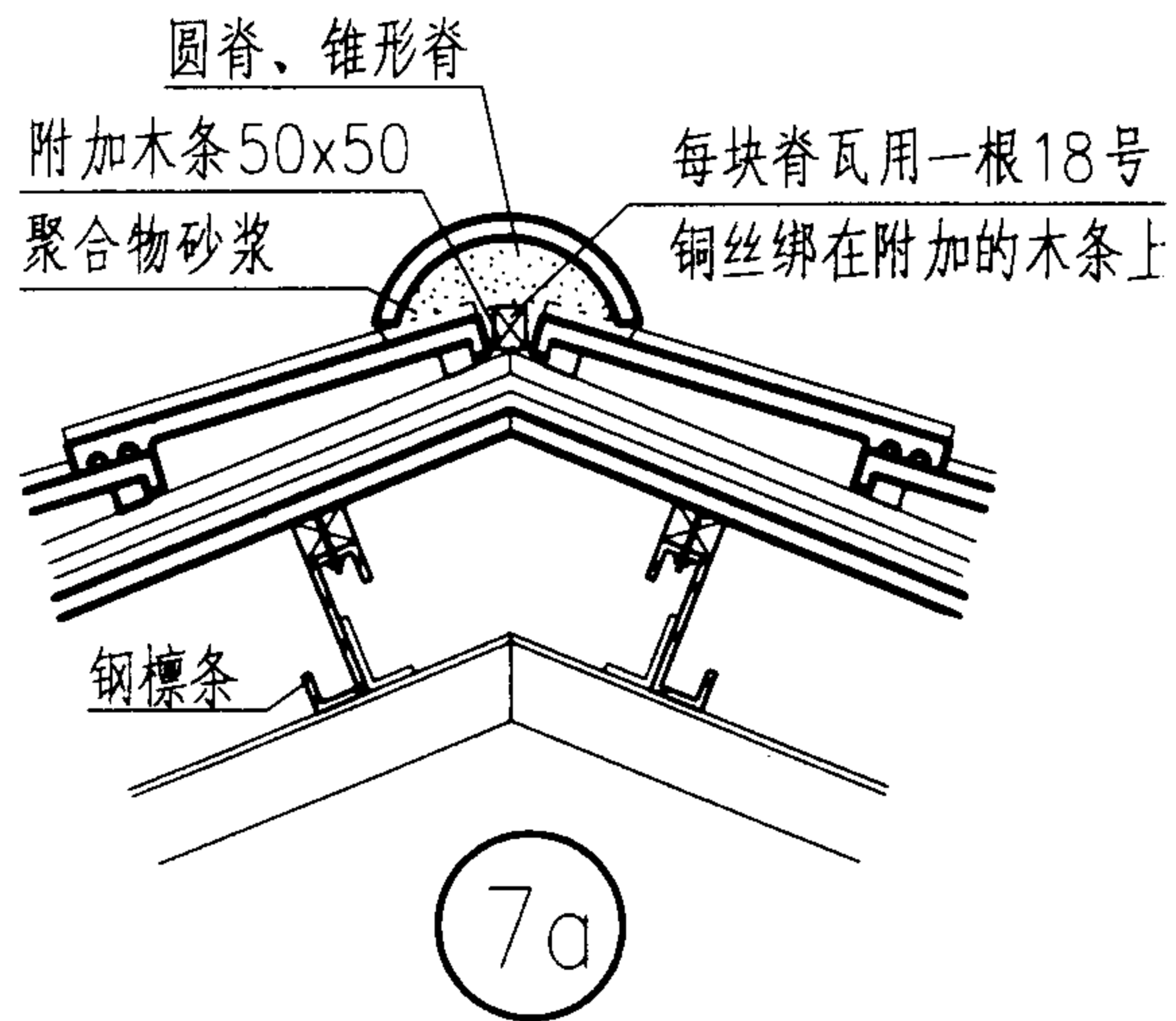
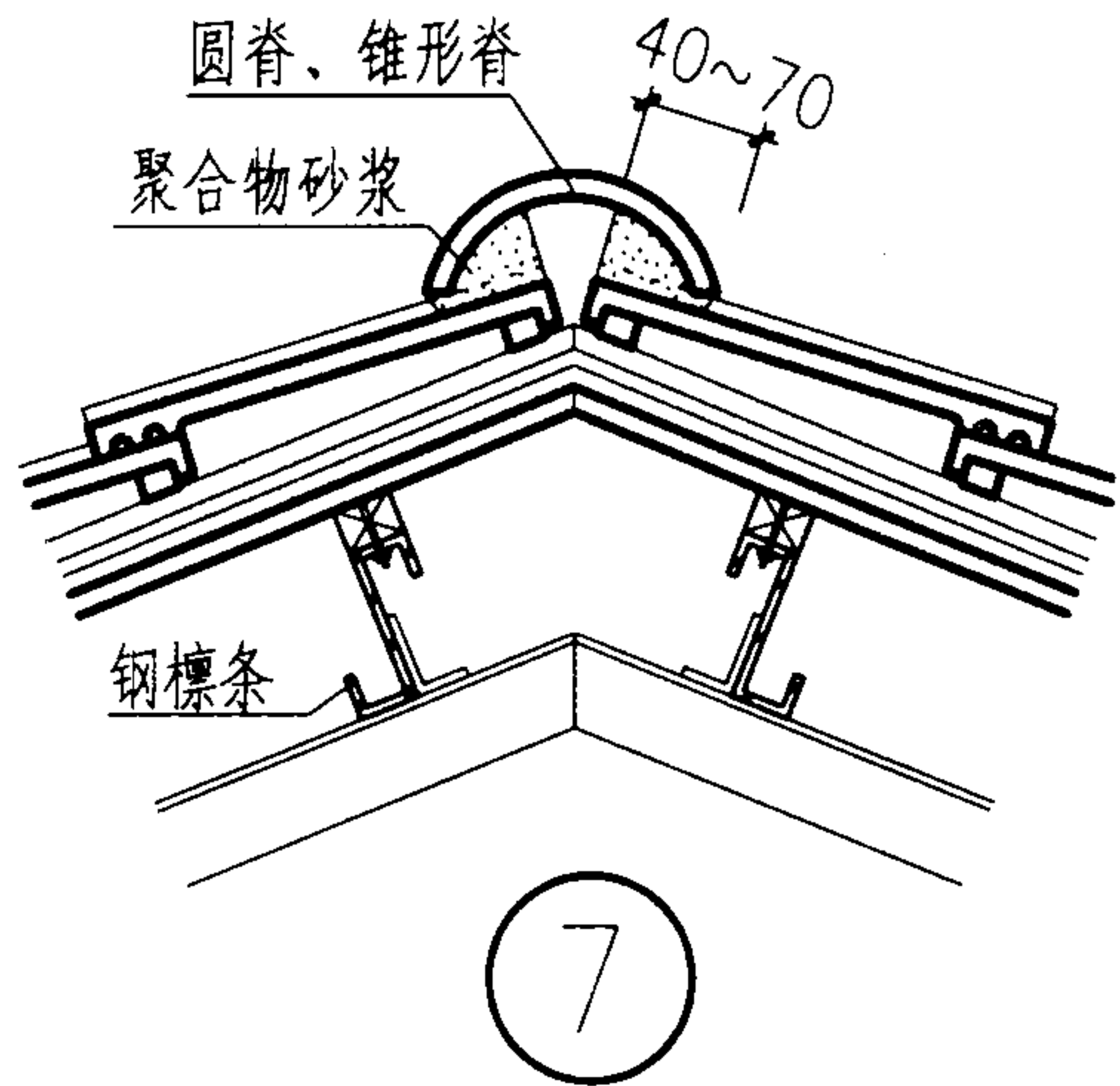


6



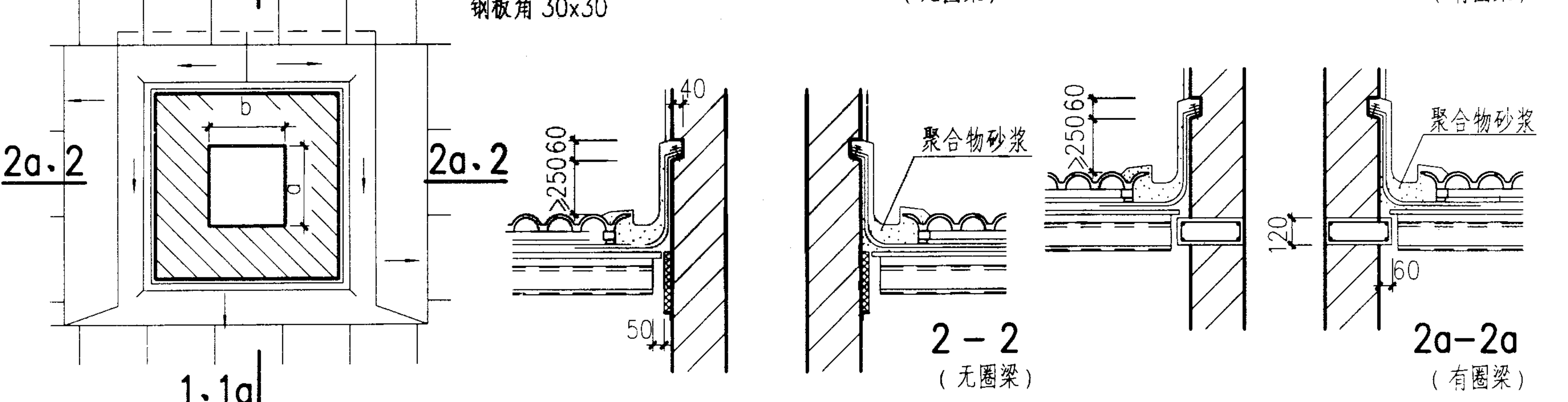
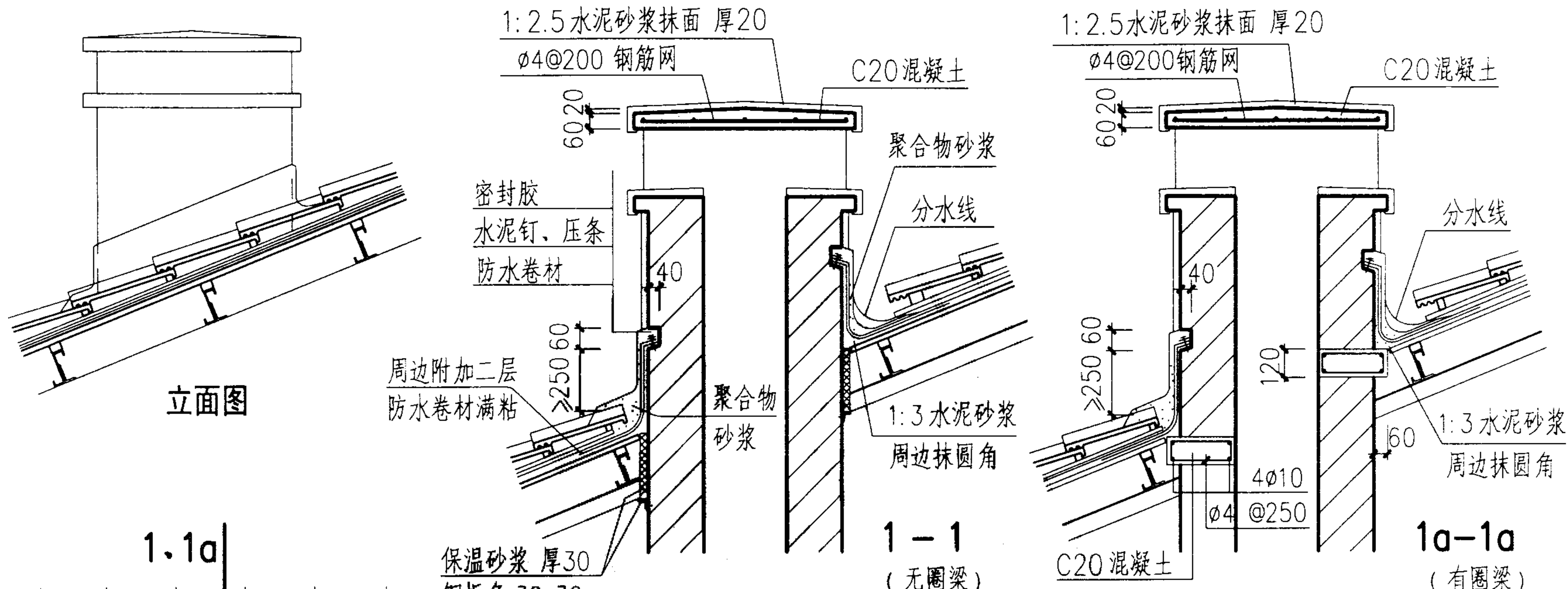
5a

彩色混凝土瓦(英红瓦)屋面、 水泥机平瓦屋面硬山封檐及山墙挑檐					图集号	01J202-2
审核	李如宗	校对	刘惠媛	设计	邱学萍	页
						27



注：A 为挑梁顶与封檐板间的距离，由具体工程确定。

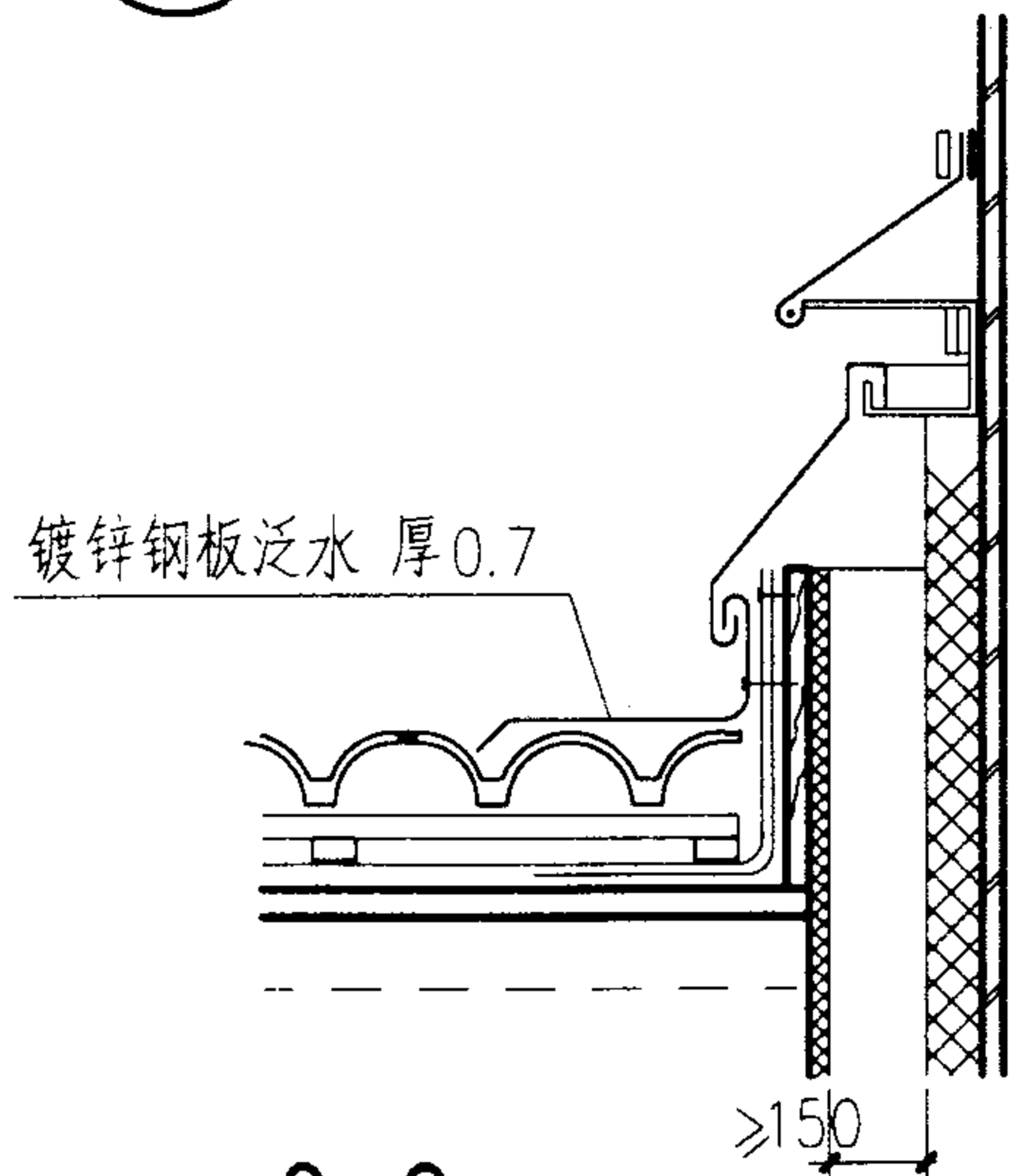
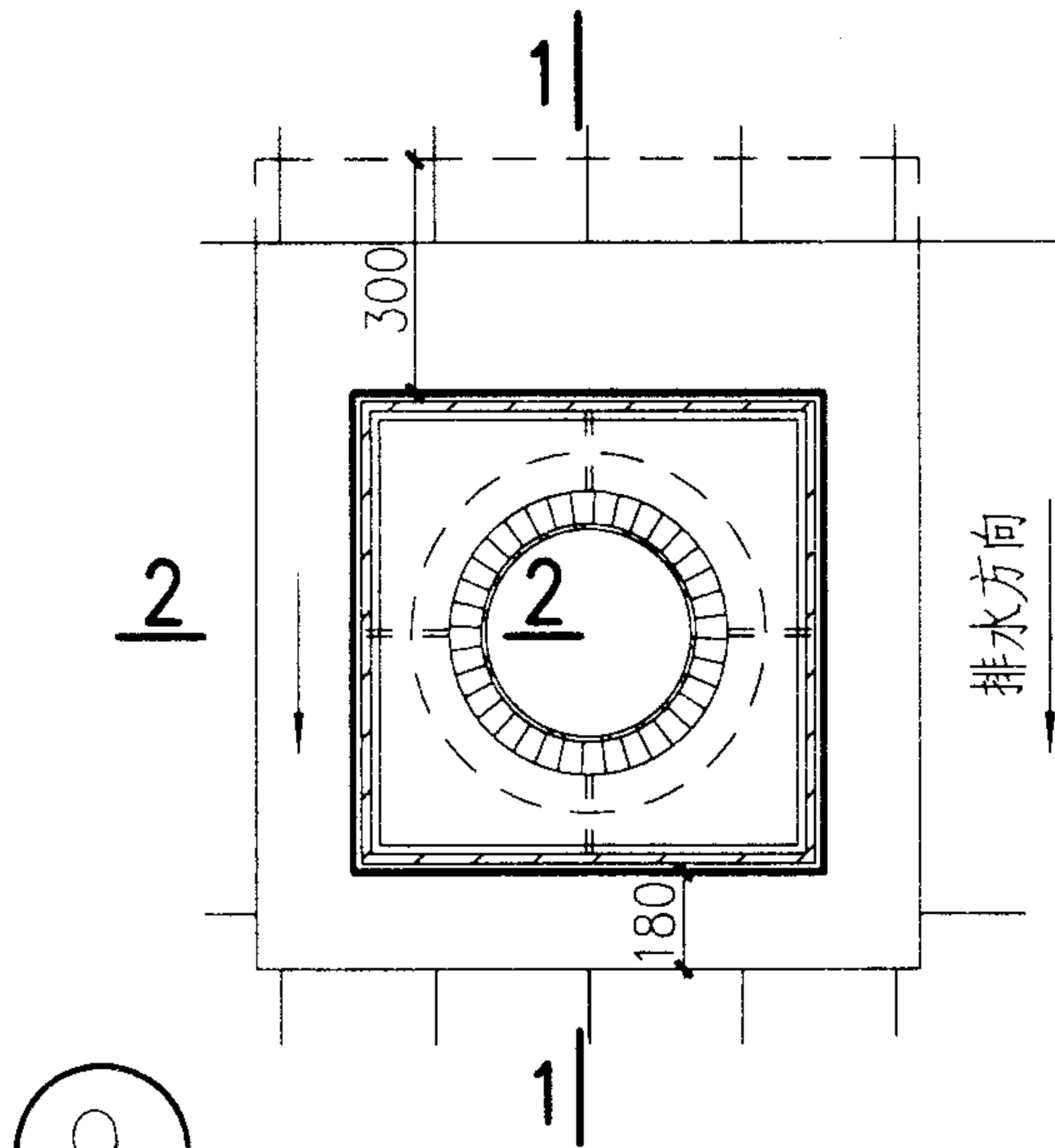
彩色混凝土瓦(英红瓦)屋面、 水泥机平瓦屋面檐口及屋脊						图集号	01J202-2
审核	白和元	校对	刘惠媛	设计	邱华萍	页	28



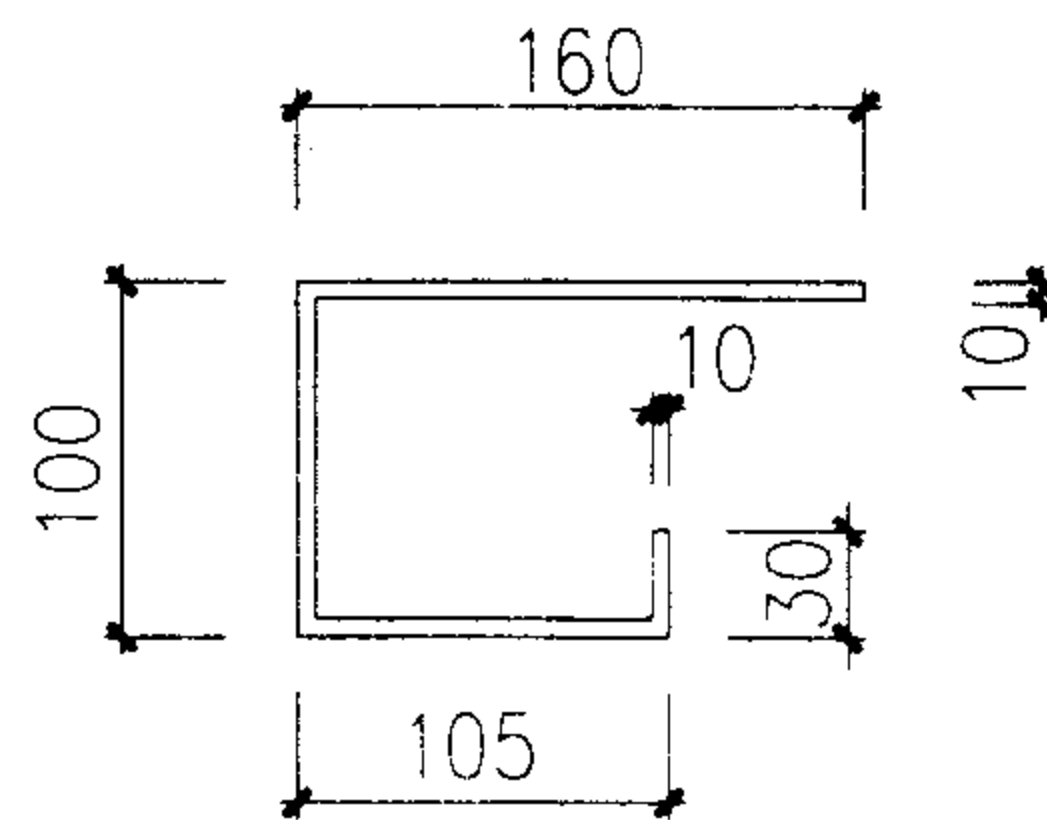
8

注: 烟囱截面尺寸a、b及高度见具体工程。

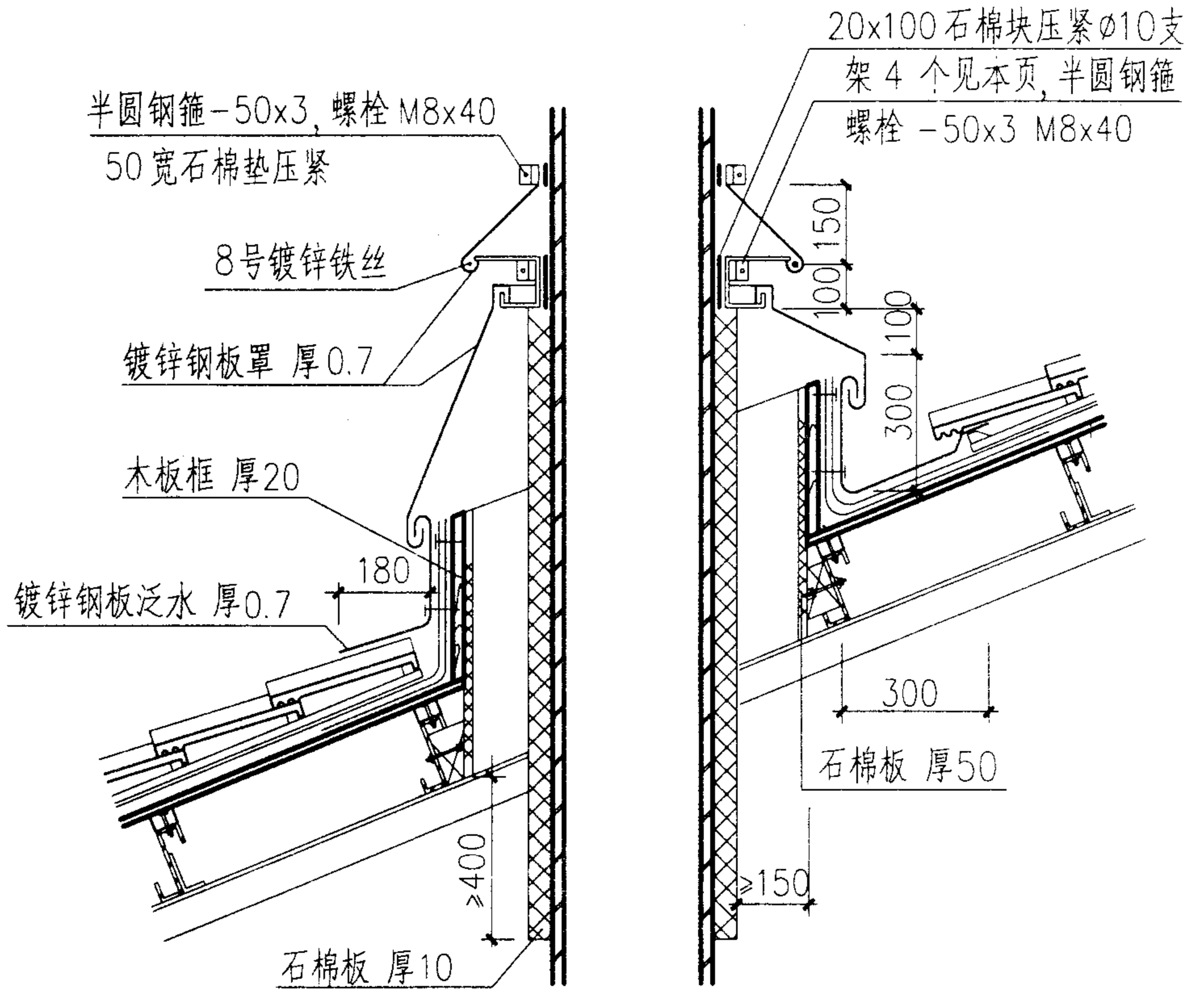
彩色混凝土瓦(英红瓦)屋面、 水泥机平瓦屋面砌体烟囱出屋面构造						图集号	01J202-2
审核	杨和元	校对	刘惠媛	设计	邱崇萍	页	29



2-2



10 支架

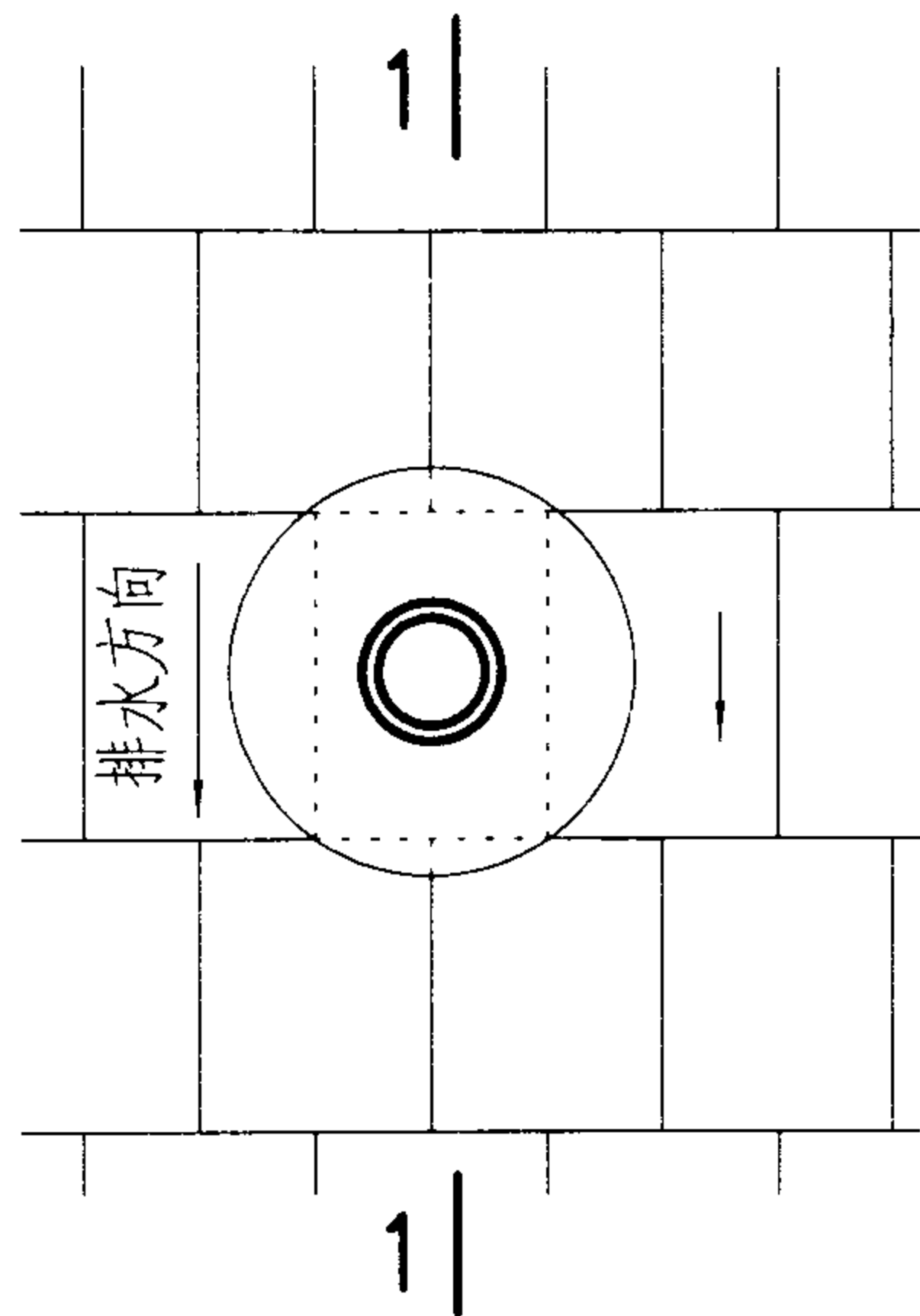


1-1

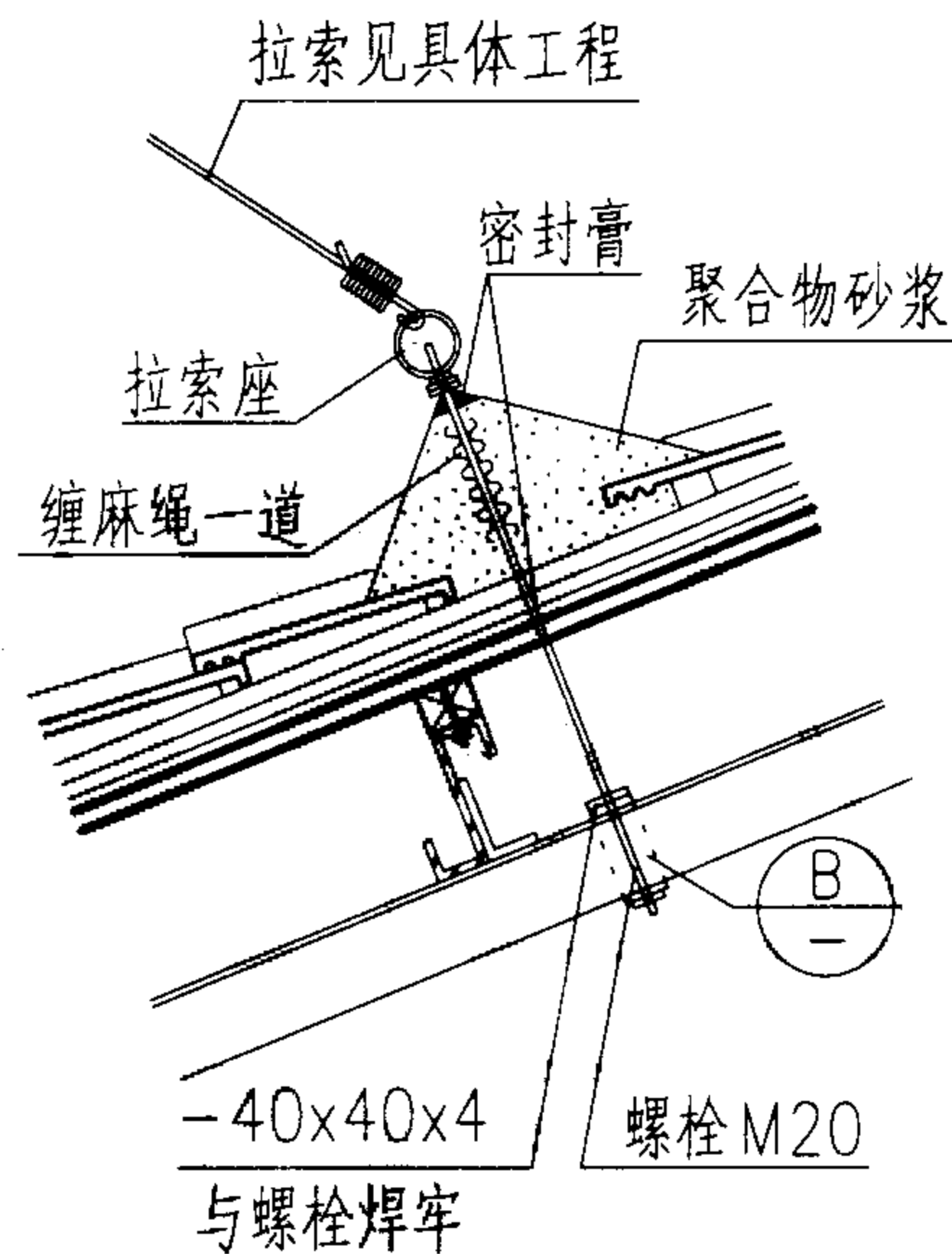
彩色混凝土瓦(英红瓦)屋面、
水泥机平瓦屋面金属烟囱出屋面构造

图集号 01J202-2

审核 杨书亮 校对 刘惠媛 设计 邱学萍 页 30

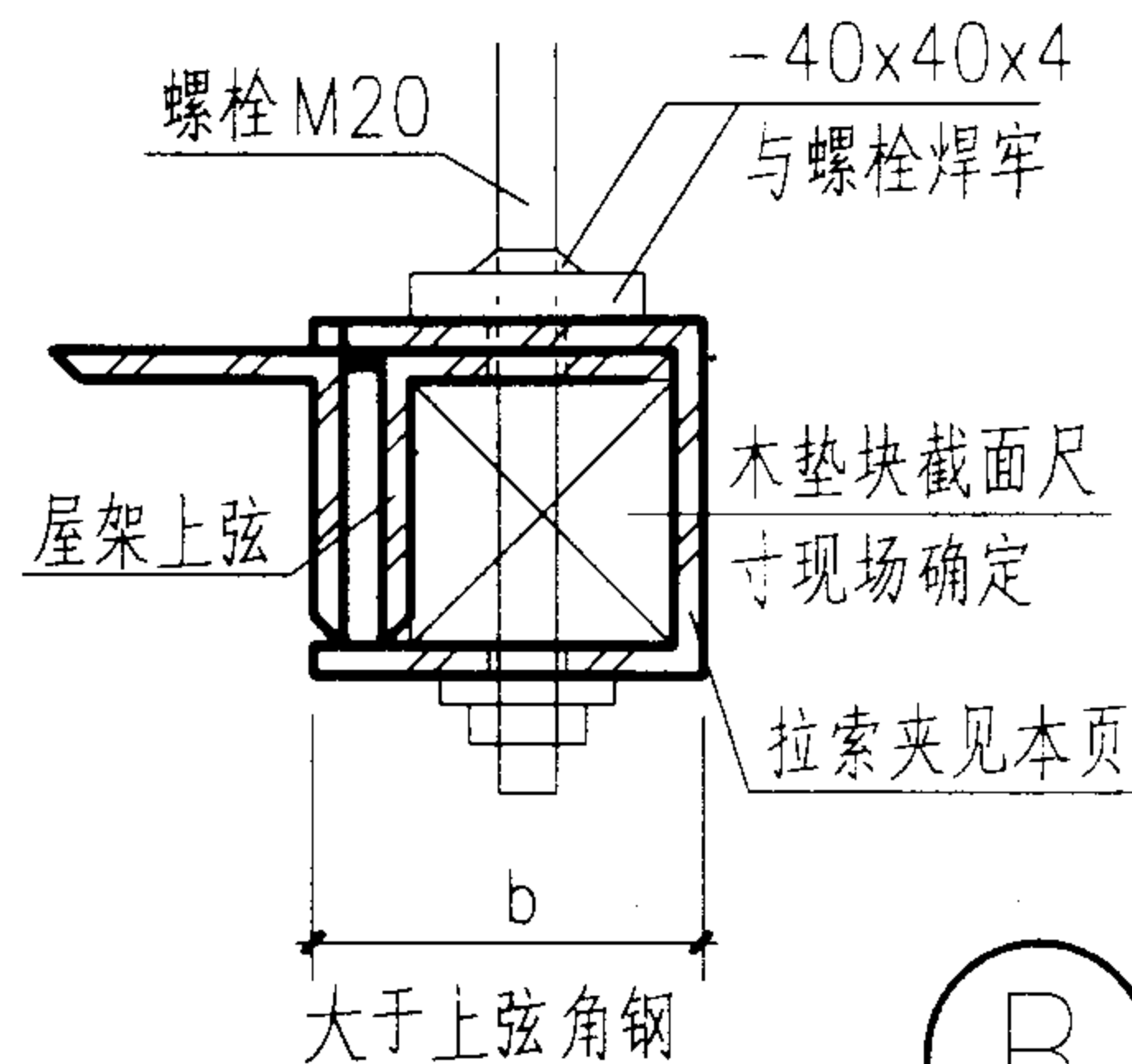


10

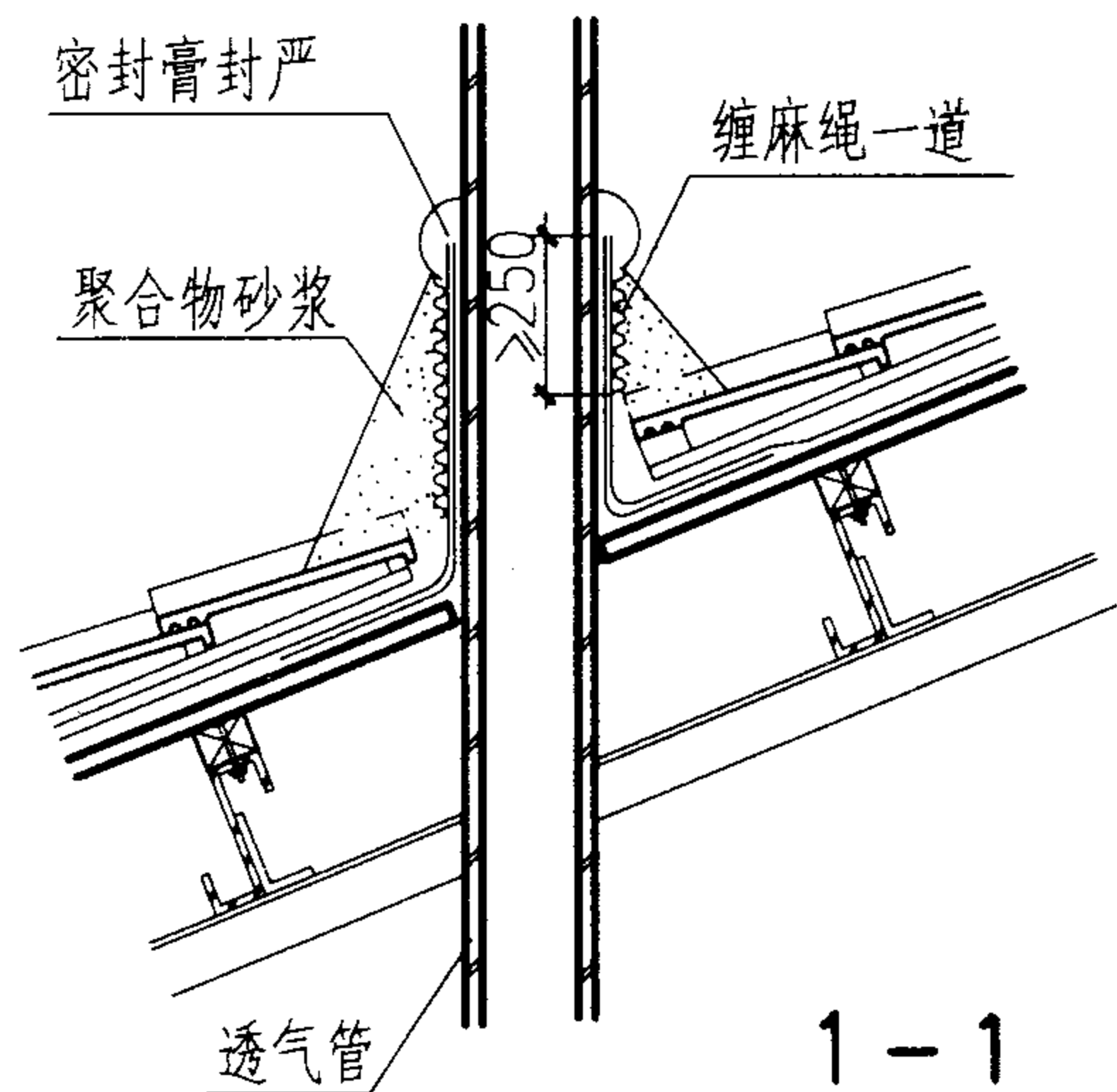


11

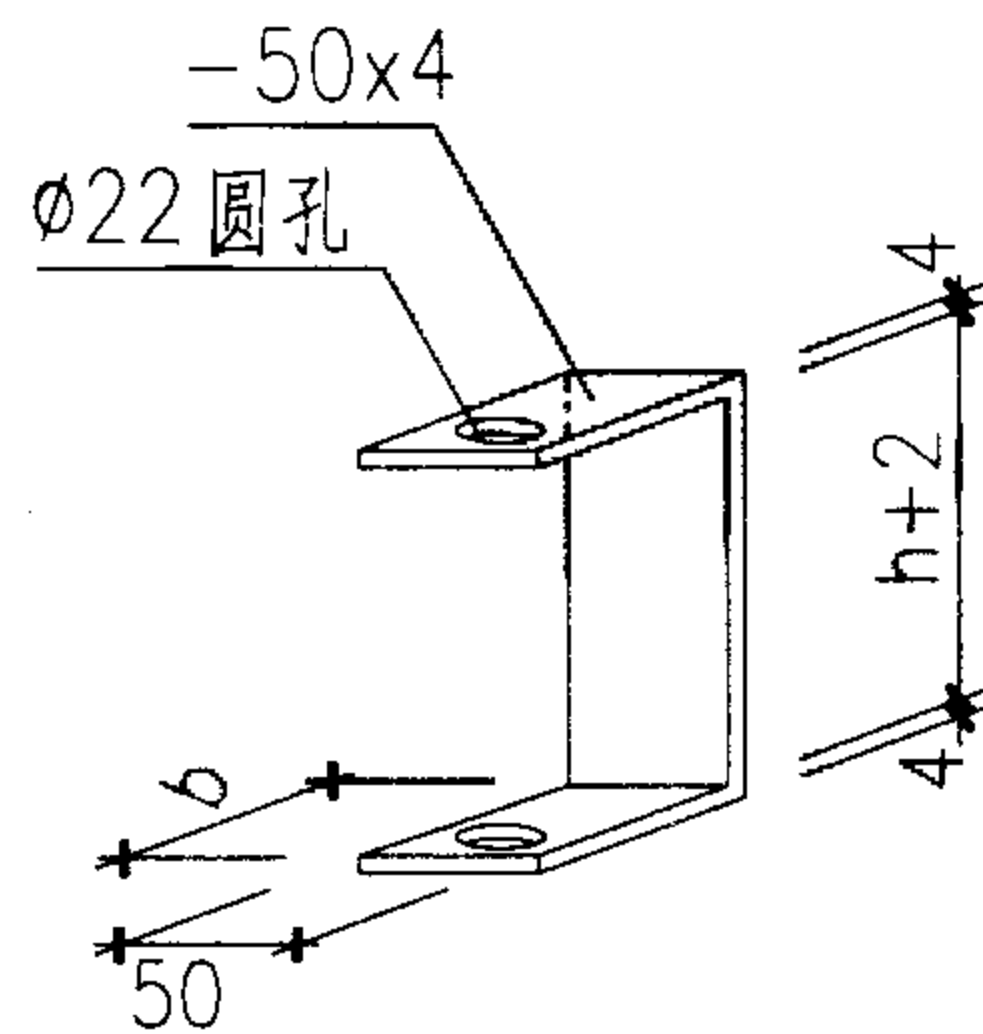
(拉索座)



B



1-1



拉索夹

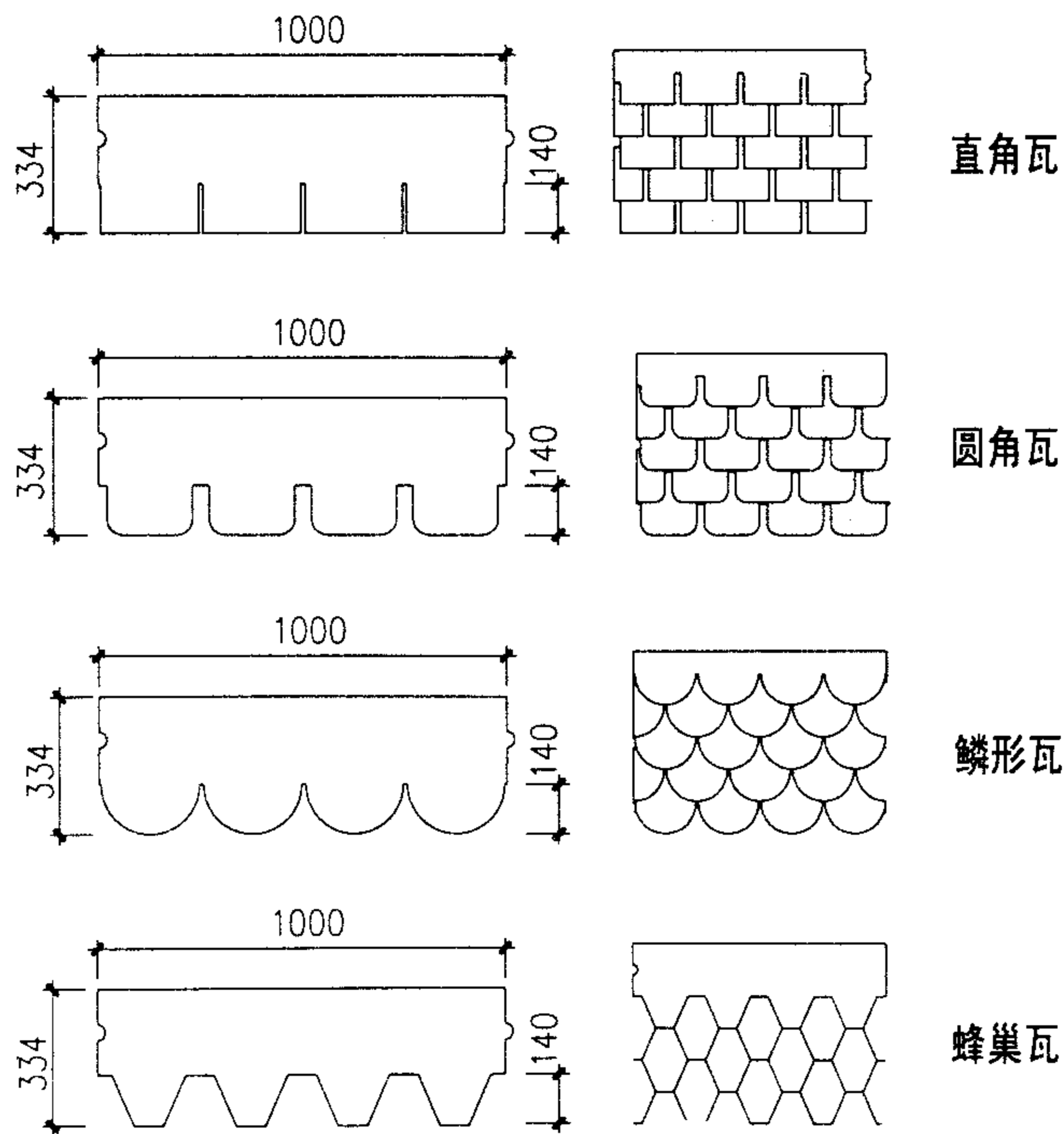
- 注：1. 固定管道的拉索应不少于3条，拉索与水平线夹角 $\leq 60^\circ$ ，拉索直径见具体工程。
2. 图中所注 h 为屋架上弦高度。

彩色混凝土瓦(英红瓦)屋面、 水泥机平瓦屋面透气管出屋面构造及拉索座				图集号	01J202-2	
审核	白和礼	校对	刘惠媛	设计	邱峰	
					页	31

多彩沥青油毡瓦屋面(PW4、PW4a)设计说明

1. 简介

多彩沥青油毡瓦是以玻璃纤维毡为基胎，经浸涂石油沥青后一面覆盖有色矿物粒料，另一面撒以隔离材料制成的集装饰、防水双重功能于一体的柔性瓦状屋面防水片材。沥青油毡瓦的品种繁多，例如：



此外还有沥青油毡脊瓦等附加专用配件。

2. 适用范围

2.1 沥青油毡瓦多用于住宅、别墅以及其它装饰性强的低层民用建筑屋面，且屋面坡度多 $>33.3\%$ ；坡度 $<20\%$ 的屋面不宜选用沥青油毡瓦。

3. 瓦的铺设、固定与搭接

3.1 铺设沥青油毡瓦的望板基面要平整，铺瓦前在望板上先空铺一层防水卷材垫毡，油毡瓦用油毡钉固定，每片油毡瓦不应少于4个油毡钉，钉帽盖在上层油毡瓦下面，当铺设在纤维水泥加压板上时，可用水泥钉和沥青冷胶料满粘固定，当屋面坡度 $>150\%$ 时，铺设油毡瓦应增加油毡钉或水泥钉。

3.2 油毡瓦应自檐口向上铺设，第一层瓦应与檐口平行，油毡瓦切槽应向上指向屋脊，第二层油毡瓦应与第一层叠合，但切槽向下指向檐口，第三层油毡瓦应压在第二层上，并露出切槽140mm。油毡瓦之间的对缝上下层错开。铺第二、四、六……层油毡瓦时，沿山墙边应切掉半个瓦片，以对齐山墙边沿。

3.3 铺设脊瓦时应顺年最大频率风向搭接，并应保证搭盖住两坡面油毡瓦的 $1/3$ ，脊瓦与脊瓦的压盖面不应小于脊瓦面的 $1/2$ ，每片脊瓦除满涂沥青冷胶料外还应用油毡钉或水泥钉固定。

4. 屋面与突出的管道、烟囱等连接处泛水应采取附加油毡满粘法，泛水收头处应高出屋面防水卷材250mm，并用密封胶封严。

5. 当具体工程选用保温屋面作法时，则需按63、64页详图增加屋面和天沟的保温材料。

多彩沥青油毡瓦屋面设计说明

图集号

01J202-2

审核

赵礼平

校对

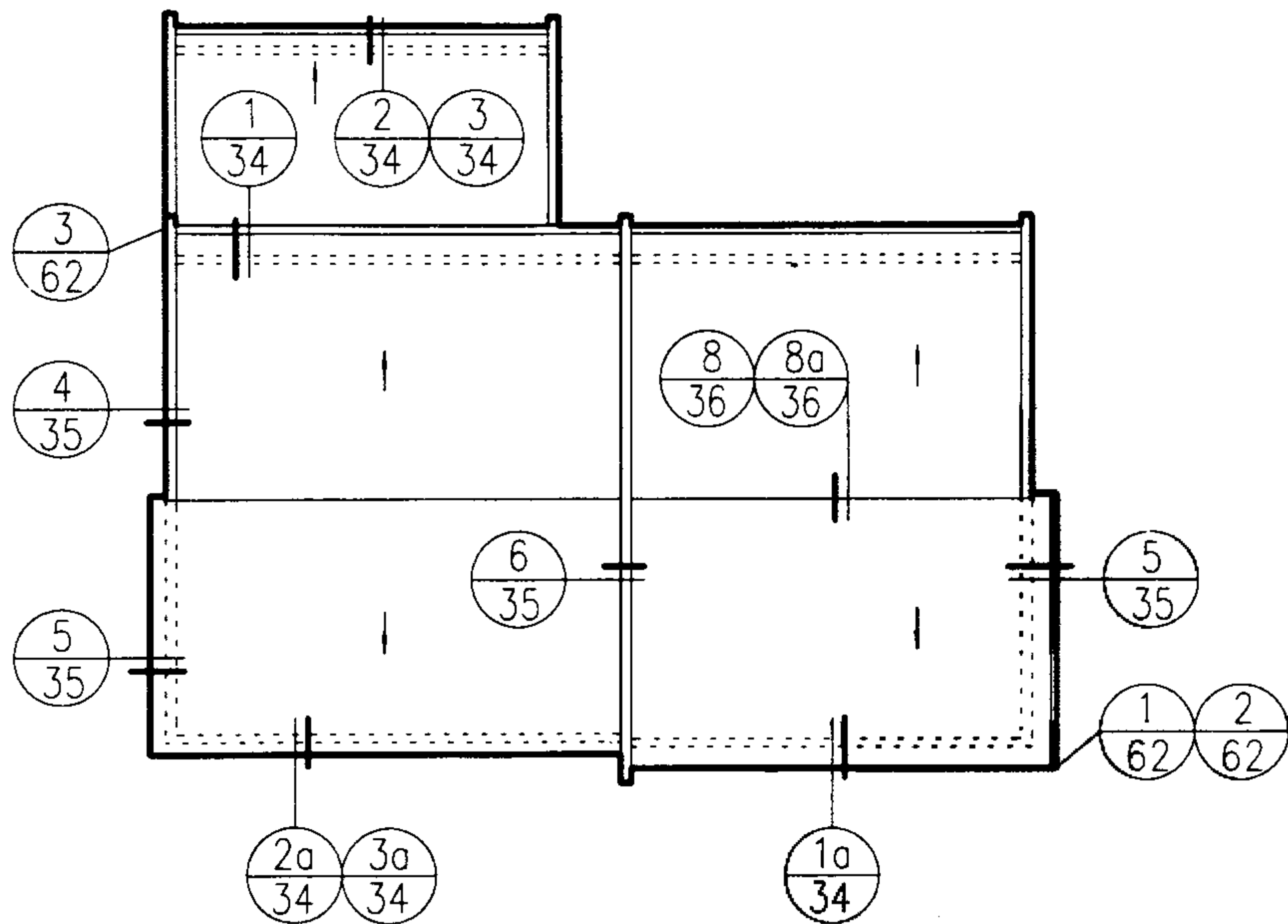
刘惠媛

设计

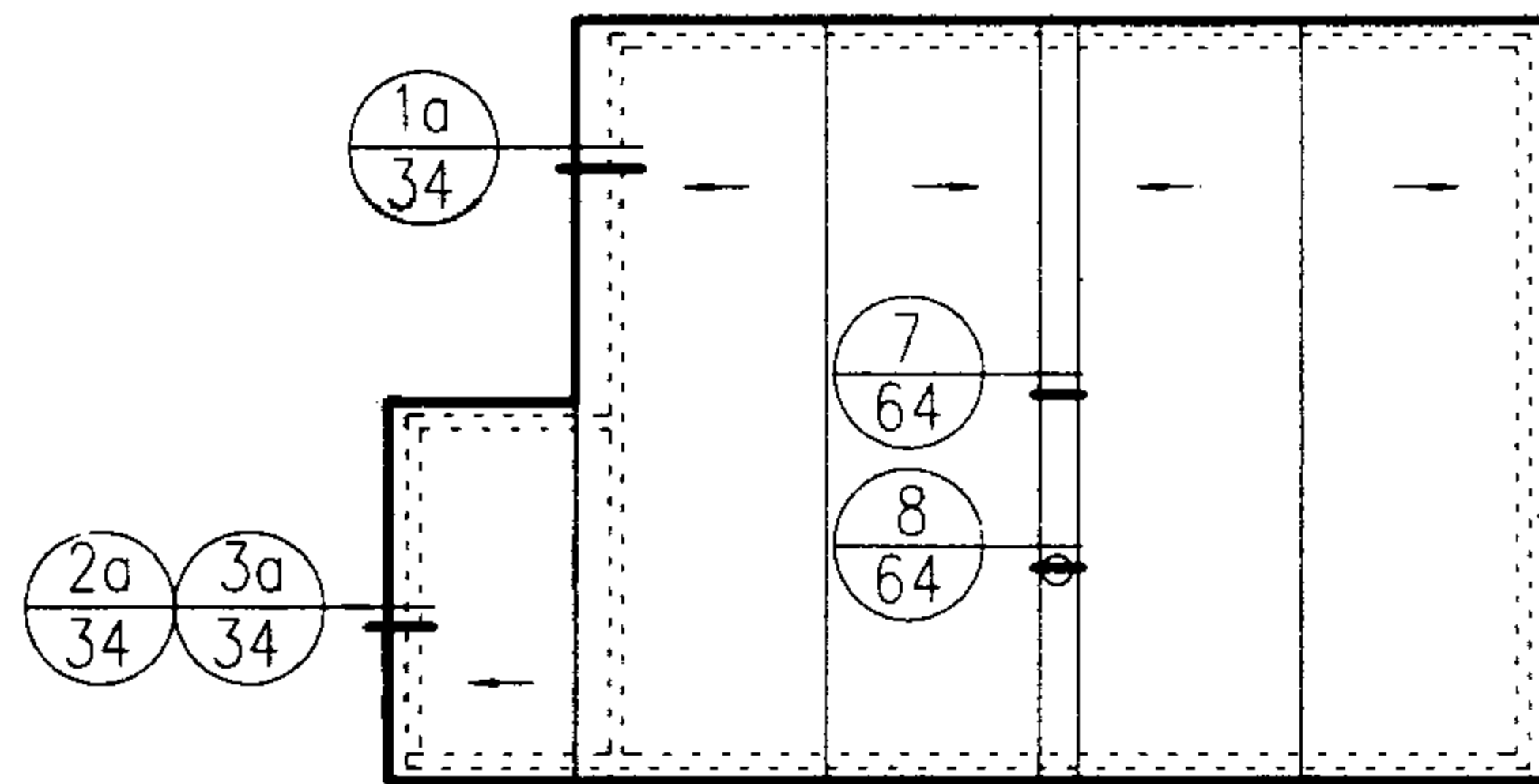
邱答萍

页

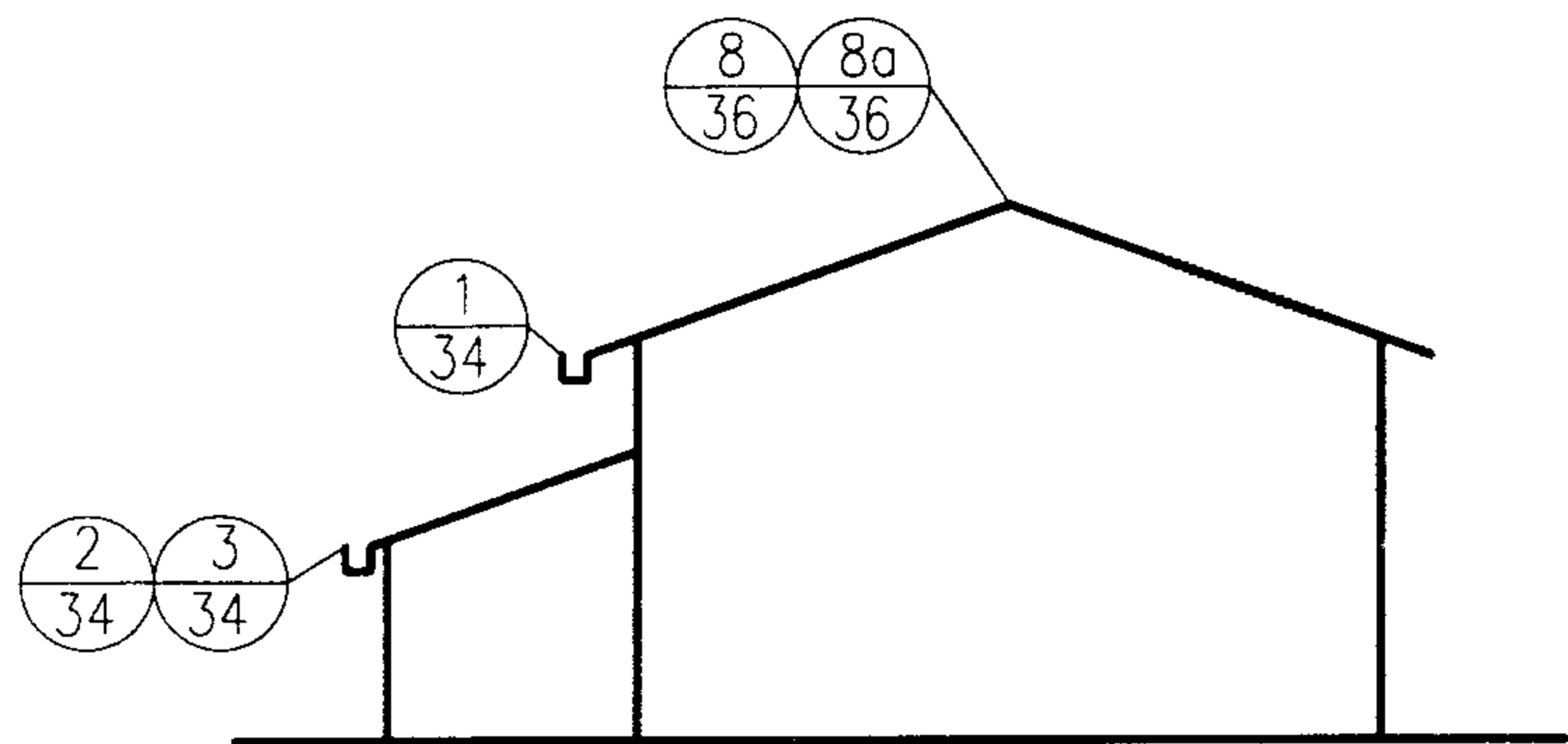
32



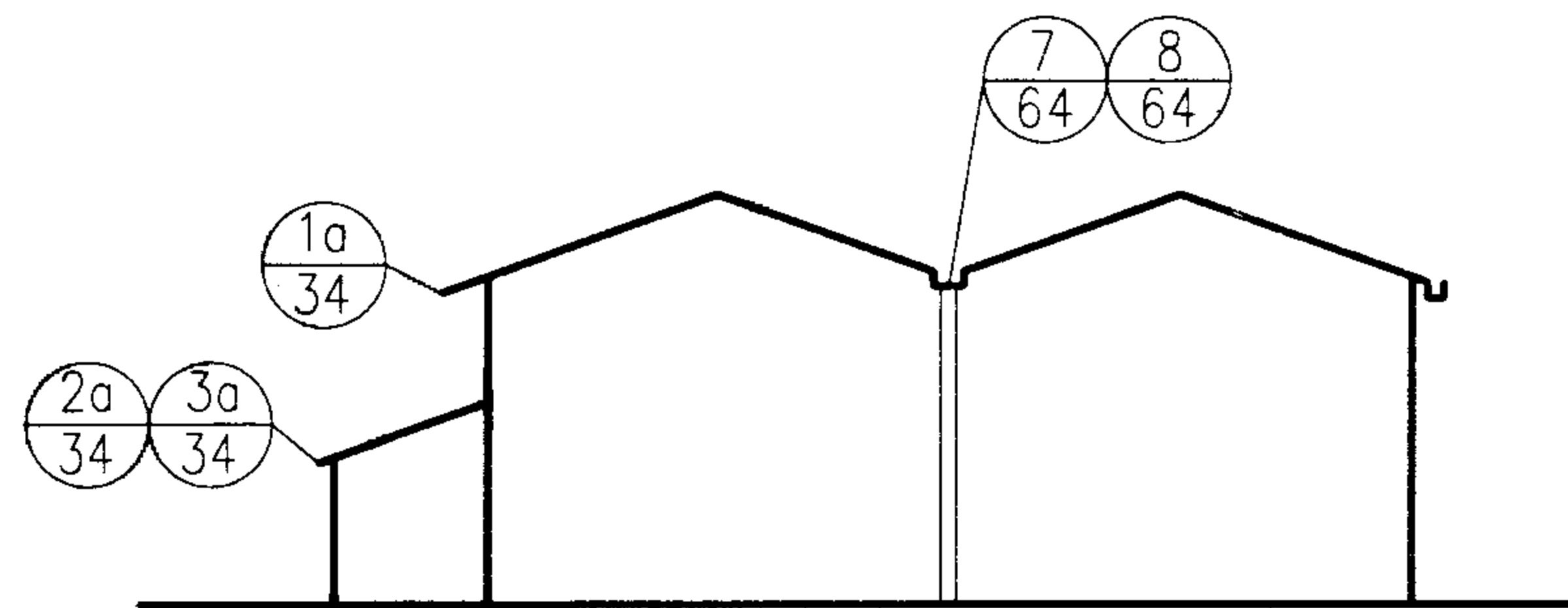
屋面平面一



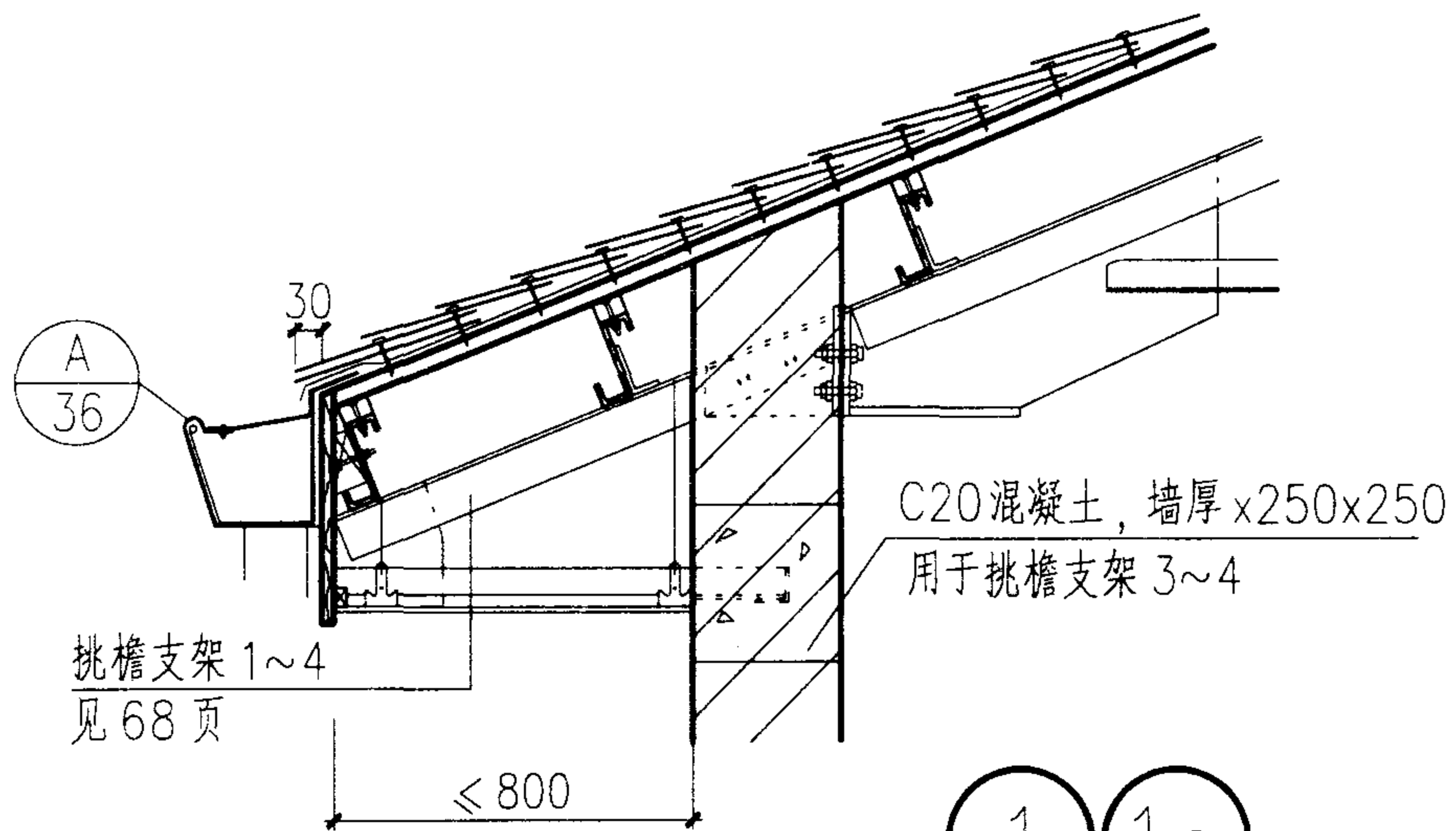
屋面平面二



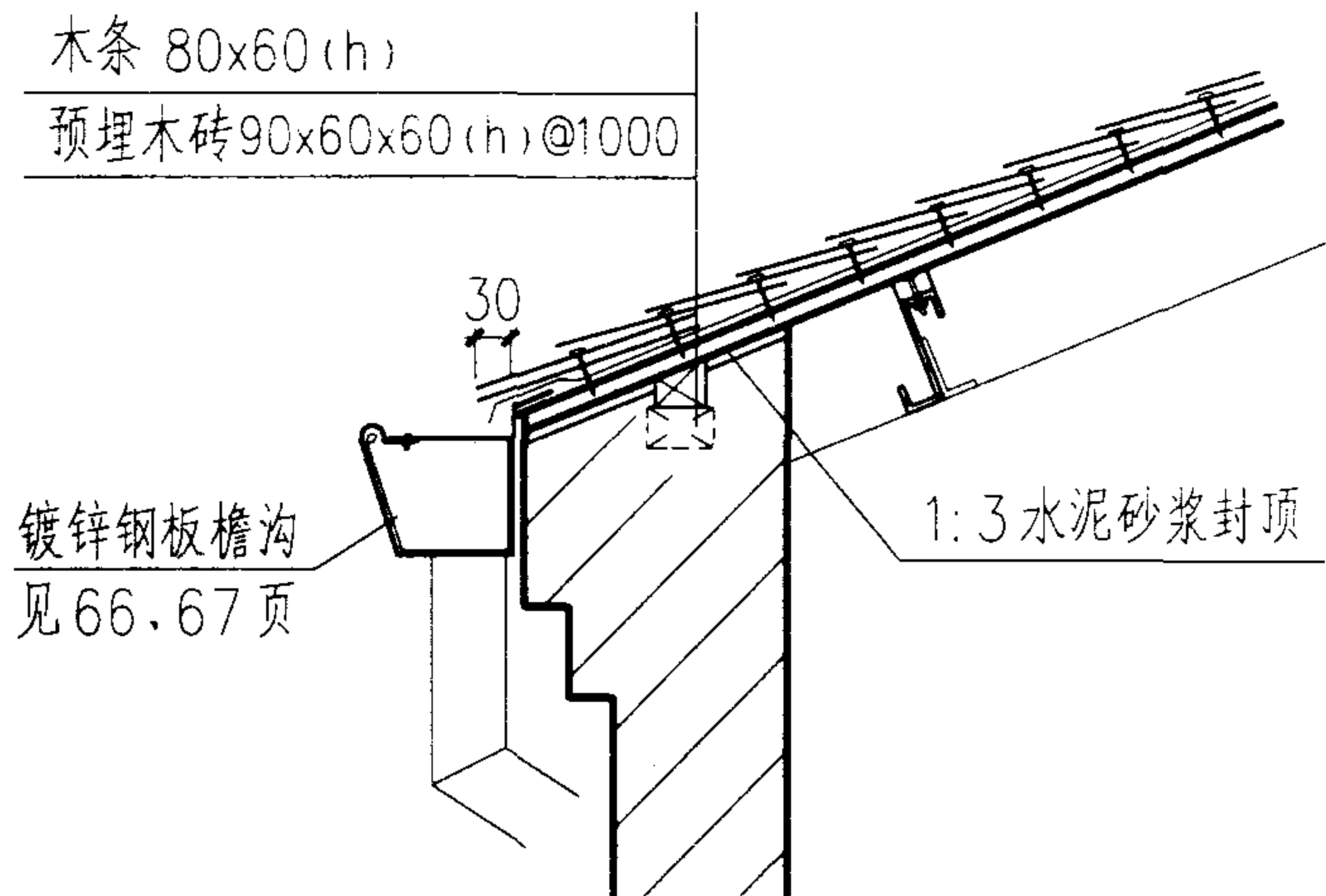
屋面剖面一



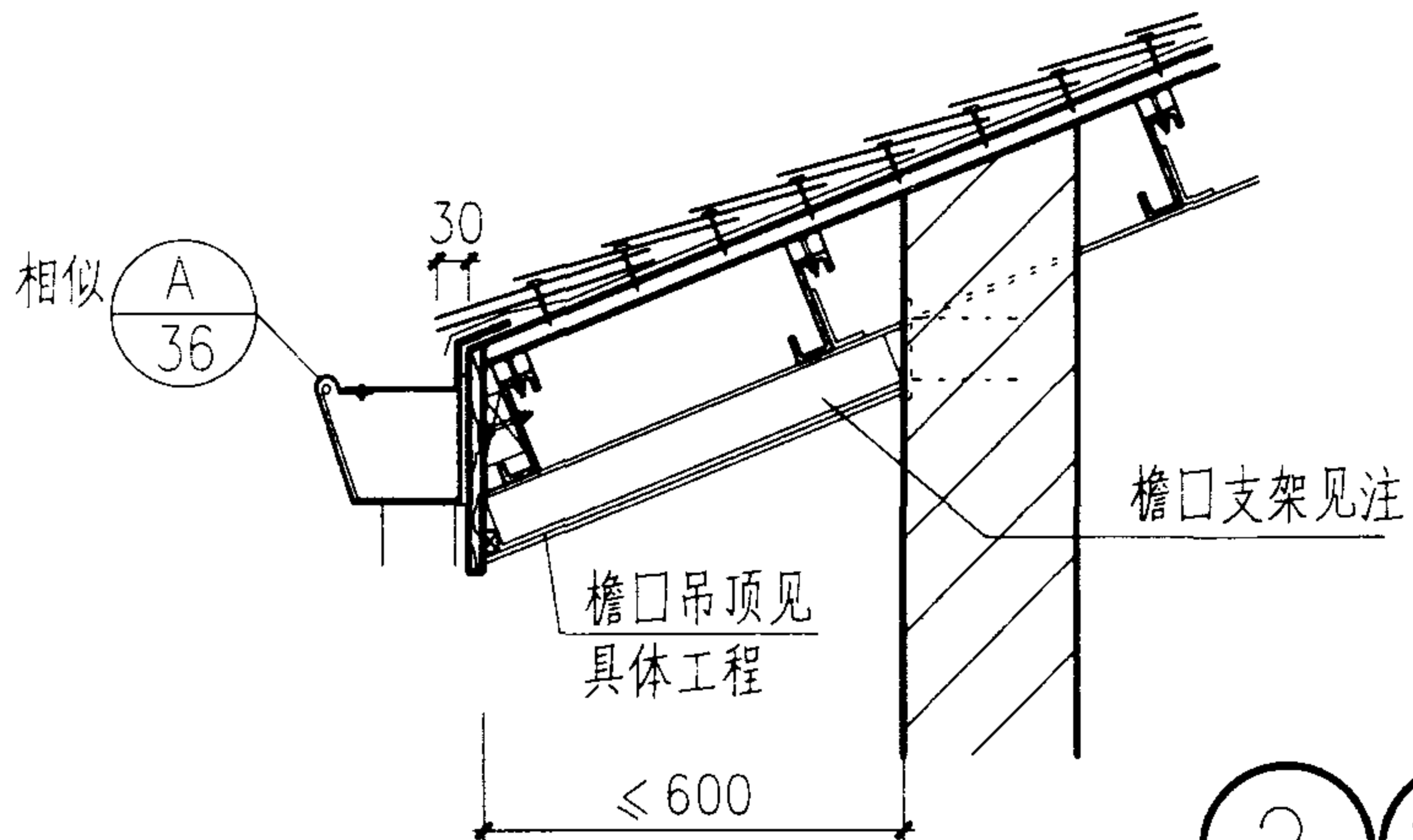
屋面剖面二



① ①a (不带檐沟)



③ ③a (不带檐沟)



② ②a (不带檐沟)

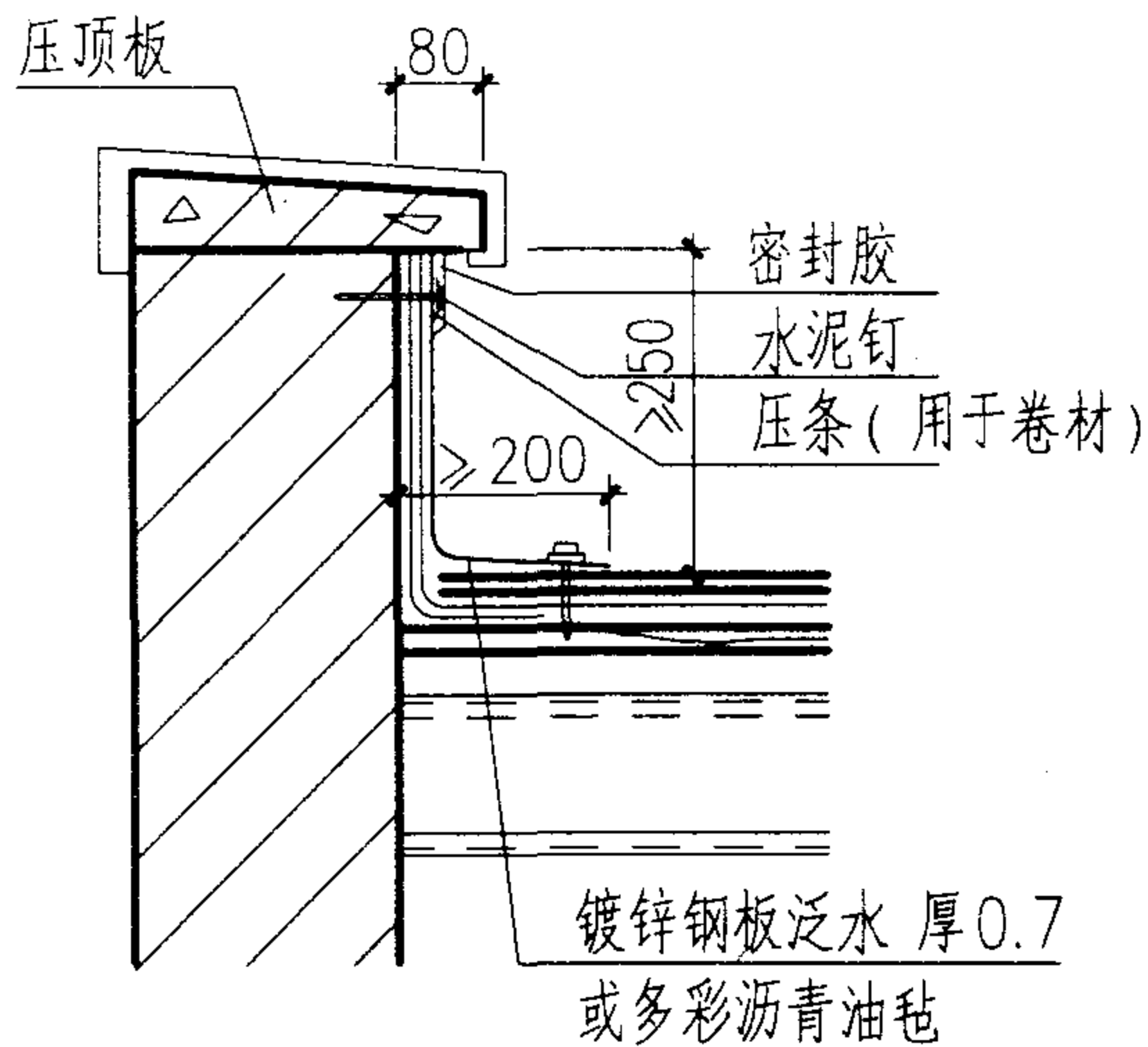
注: 檐口支架用 Q235 号钢制作, 以螺栓与屋架固定
或与墙内的埋件连接, 见具体工程。

多彩沥青油毡瓦屋面侧墙挑檐

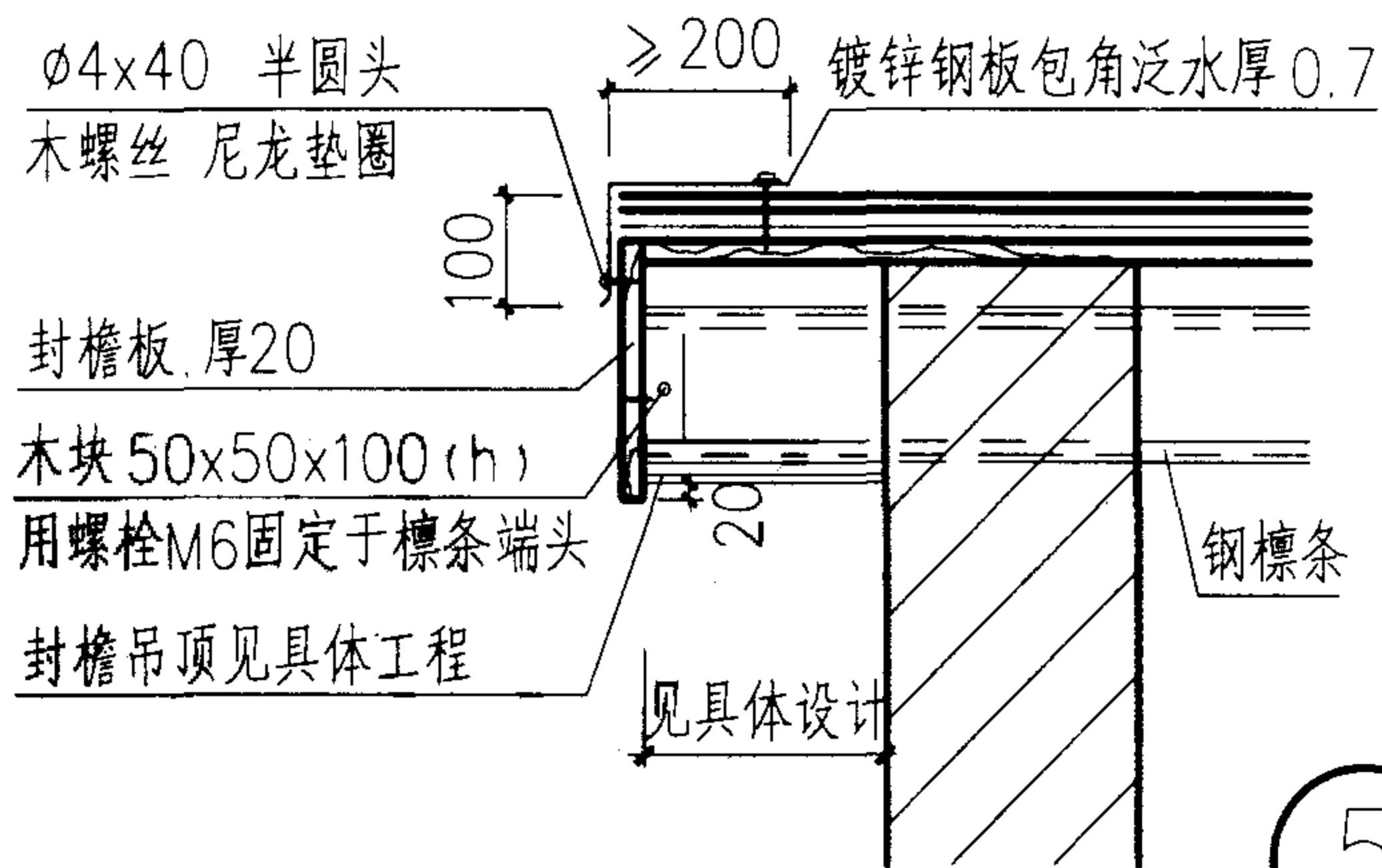
图集号 01J202-2

审核 杨礼宗 校对 刘惠媛 设计 邱全萍

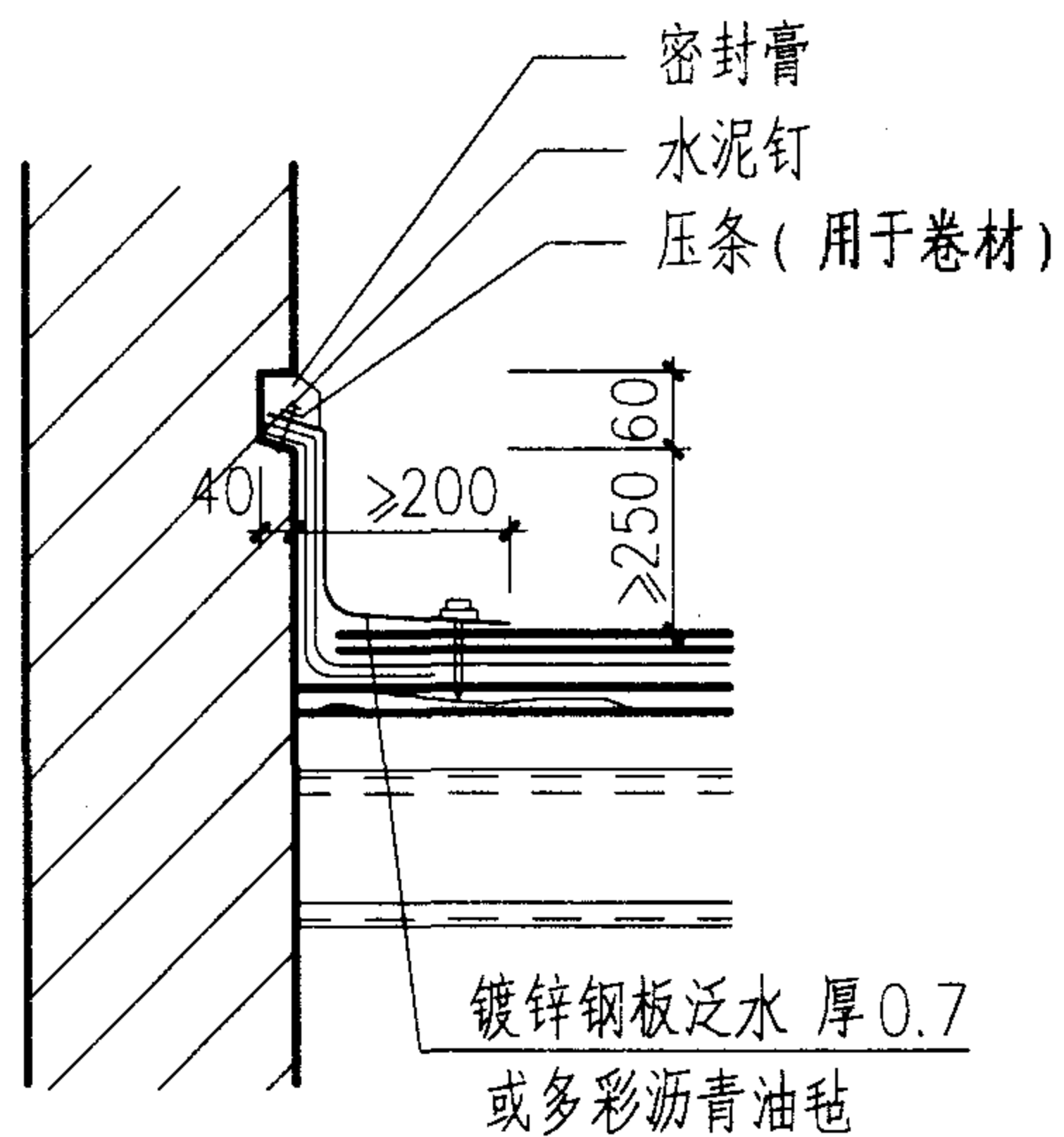
页 34



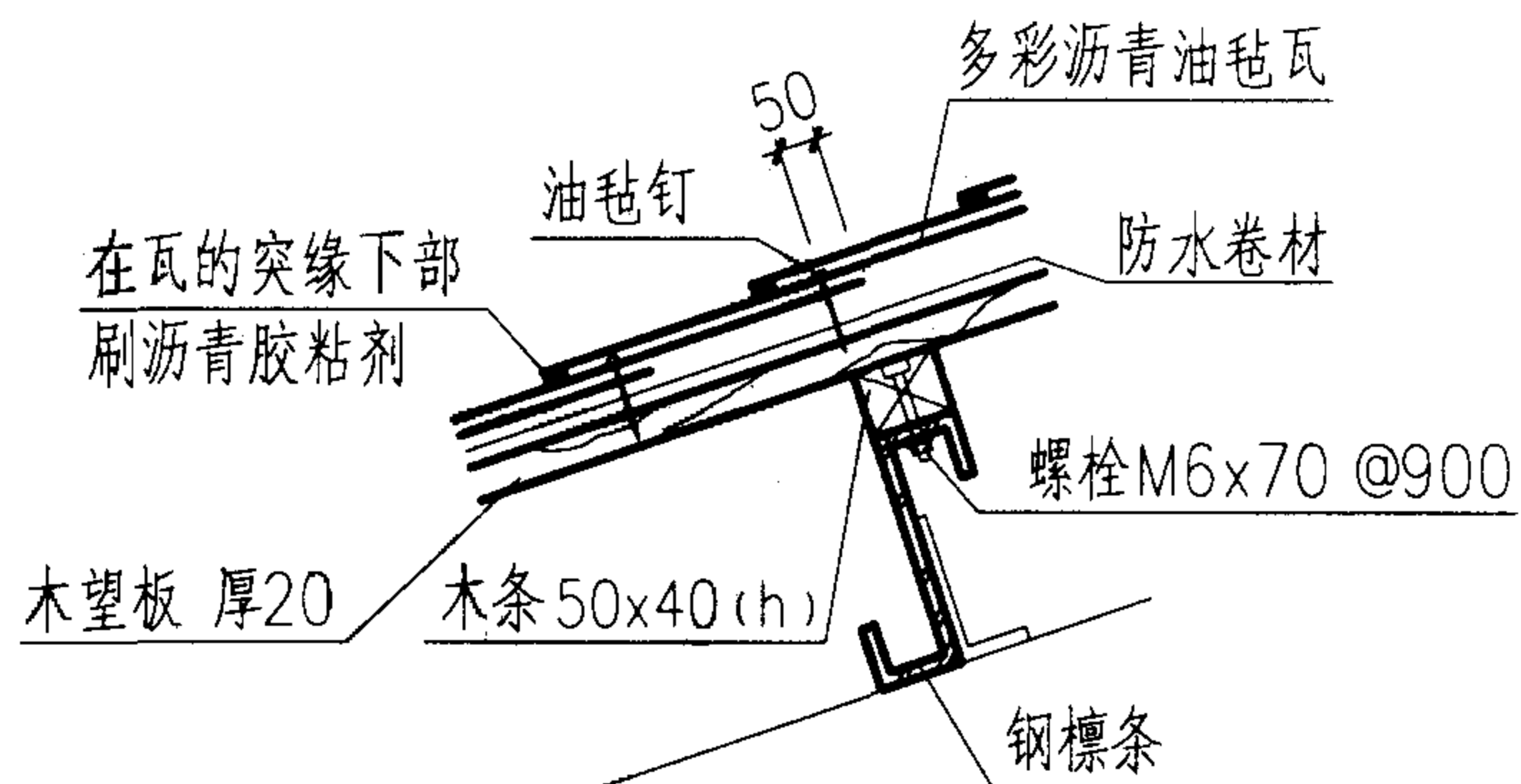
4



5



6



7 (瓦纵向搭接)

多彩沥青油毡瓦屋面硬山封檐、山墙挑檐、高低跨及瓦纵向搭接						图集号	01J202-2
审核	张礼宗	校对	刘惠媛	设计	邱紫萍	页	35

以上内容仅为本文档的试下载部分，为可阅读页数的一半内容。如要下载或阅读全文，请访问：<https://d.book118.com/335124001141011240>